



GOBIERNO DEL DISTRITO FEDERAL
México • La Ciudad de la Esperanza

GACETA OFICIAL DEL DISTRITO FEDERAL

Órgano del Gobierno del Distrito Federal

DÉCIMA CUARTA ÉPOCA

6 DE OCTUBRE DE 2004

TOMO I No. 103-BIS

ÍNDICE **ADMINISTRACIÓN PÚBLICA DEL DISTRITO FEDERAL**

JEFATURA DE GOBIERNO

ACUERDO POR EL QUE SE DAN A CONOCER LAS NORMAS TÉCNICAS COMPLEMENTARIAS DEL REGLAMENTO DE CONSTRUCCIONES PARA EL DISTRITO FEDERAL

- ◆ **NORMAS TÉCNICAS COMPLEMENTARIAS PARA DISEÑO Y CONSTRUCCIÓN DE ESTRUCTURAS DE MAMPOSTERÍA** 4
- ◆ **NORMAS TÉCNICAS COMPLEMENTARIAS PARA DISEÑO Y CONSTRUCCIÓN DE ESTRUCTURAS DE MADERA** 54
- ◆ **NORMAS TÉCNICAS COMPLEMENTARIAS PARA DISEÑO Y CONSTRUCCIÓN DE ESTRUCTURAS DE CONCRETO** 88
- ◆ **NORMAS TÉCNICAS COMPLEMENTARIAS PARA DISEÑO Y CONSTRUCCIÓN DE ESTRUCTURAS METÁLICAS** 195
- ◆ **AVISO** 283

ADMINISTRACIÓN PÚBLICA DEL DISTRITO FEDERAL

JEFATURA DE GOBIERNO

ACUERDO POR EL QUE SE DAN A CONOCER LAS NORMAS TÉCNICAS COMPLEMENTARIAS DEL REGLAMENTO DE CONSTRUCCIONES PARA EL DISTRITO FEDERAL

(Al margen superior izquierdo dos escudos que dicen: **GOBIERNO DEL DISTRITO FEDERAL.- México, la Ciudad de la Esperanza.- JEFE DE GOBIERNO DEL DISTRITO FEDERAL**)

ANDRÉS MANUEL LÓPEZ OBRADOR, Jefe de Gobierno del Distrito Federal, con fundamento en los artículos 122, apartado C, Base Segunda, fracción II, inciso b) de la Constitución Política de los Estados Unidos Mexicanos; 8° fracción II, 67 fracción II, 87, 90, y 115 del Estatuto de Gobierno del Distrito Federal; 5°, 12, 14, 15, fracciones II y V, 16 fracción IV, 24 y 27 de la Ley Orgánica de la Administración Pública del Distrito Federal; 10 fracción X, 11, fracciones XVIII, XIX y XX y 34 de la Ley de Desarrollo Urbano del Distrito Federal; 1°, 2° fracción XI y Tercer Transitorio del Reglamento de Construcciones para el Distrito Federal, y

CONSIDERANDO

Que en razón del avance tecnológico logrado en la última década, se hace necesaria la actualización de la Normas Técnicas Complementarias del Reglamento de Construcciones para el Distrito Federal, en todas las fases del proyecto ejecutivo y proceso constructivo, con la finalidad de proporcionar seguridad a las construcciones y con ello proteger a la población, al reducir los niveles de riesgo en los casos de desastres naturales, evitando en lo posible pérdidas humanas y daños materiales.

Sin duda, todas las aportaciones que los diversos sectores han dado a las presentes Normas, permiten que la Ciudad de México sea cada vez menos vulnerable a los fenómenos naturales, al comprender mejor tanto los distintos diseños de construcción como el comportamiento de los materiales y el de los suelos en donde se construye.

El cumplimiento de dichas Normas Técnicas son un factor fundamental para la protección de la población de la Ciudad de México, por lo que he tenido a bien publicar el siguiente:

ACUERDO POR EL QUE SE DAN A CONOCER LAS NORMAS TÉCNICAS COMPLEMENTARIAS DEL REGLAMENTO DE CONSTRUCCIONES PARA EL DISTRITO FEDERAL

PRIMERO.- Se dan a conocer las Normas Técnicas Complementarias del Reglamento de Construcciones para el Distrito Federal, con la denominación que a continuación se cita:

1. Normas Técnicas Complementarias para Diseño y Construcción de Estructuras de Mampostería;
2. Normas Técnicas Complementarias para Diseño y Construcción de Estructuras de Madera;
3. Normas Técnicas Complementarias para Diseño y Construcción de Estructuras de Concreto;
4. Normas Técnicas Complementarias para Diseño y Construcción de Estructuras Metálicas;
5. Normas Técnicas Complementarias sobre Criterios y Acciones para el Diseño Estructural de las Edificaciones;
6. Normas Técnicas Complementarias para Diseño y Construcción de Cimentaciones;
7. Normas Técnicas Complementarias para Diseño por Viento;

8. Normas Técnicas Complementarias para Diseño por Sismo;
9. Normas Técnicas Complementarias para el Diseño y Ejecución de Obras e Instalaciones Hidráulicas; y
10. Normas Técnicas Complementarias para el Proyecto Arquitectónico.

SEGUNDO.- Publíquese el contenido de las Normas Técnicas Complementarias del Reglamento de Construcciones para el Distrito Federal, señaladas en el punto anterior, mismas que forman parte de este Acuerdo.

T R A N S I T O R I O S

Primero.- El presente Acuerdo entrará en vigor al día siguiente de su publicación en la Gaceta Oficial del Distrito Federal.

Segundo.- Se dejan sin efecto las anteriores Normas Técnicas Complementarias publicadas los días 15 de agosto de 1988, 27 de febrero de 1995 y 25 de marzo de 1996, en la Gaceta Oficial del Distrito Federal.

Dado en la residencia Oficial del Jefe de Gobierno del Distrito Federal, en la Ciudad de México, a los veintinueve días del mes de julio del año dos mil cuatro.- **EL JEFE DE GOBIERNO DEL DISTRITO FEDERAL, ANDRÉS MANUEL LÓPEZ OBRADOR.- FIRMA.- LA SECRETARIA DE DESARROLLO URBANO Y VIVIENDA, LAURA ITZEL CASTILLO JUÁREZ.- FIRMA.- EL SECRETARIO DE OBRAS Y SERVICIOS, CESAR BUENROSTRO HERNÁNDEZ.- FIRMA.**

**NORMAS TÉCNICAS COMPLEMENTARIAS
PARA DISEÑO Y CONSTRUCCIÓN DE
ESTRUCTURAS DE MAMPOSTERÍA**

ÍNDICE

Normas Técnicas Complementarias para Diseño y Construcción de Estructuras de Mampostería.....

NOTACIÓN

1. CONSIDERACIONES GENERALES

1.1 Alcance

1.2 Unidades.....

1.3 Otros tipos de piezas y otras modalidades de refuerzo y construcción de muros.....

2. MATERIALES PARA MAMPOSTERÍA

2.1 Piezas

2.1.1 Tipos de piezas

2.1.1.1 Piezas macizas

2.1.1.2 Piezas huecas

2.1.2 Resistencia a compresión

2.2 Cementantes.....

2.2.1 Cemento hidráulico

2.2.2 Cemento de albañilería.....

2.2.3 Cal hidratada

2.3 Agregados pétreos

2.4 Agua de mezclado.....

2.5 Morteros.....

2.5.1 Resistencia a compresión

2.5.2 Mortero para pegar piezas

2.5.3 Morteros y concretos de relleno

2.6 Aditivos

2.7 Acero de refuerzo

2.8 Mampostería.....

2.8.1 Resistencia a compresión

2.8.1.1 Ensayes de pilas construidas con las piezas y morteros que se emplearán en la obra.....

2.8.1.2 A partir de la resistencia de diseño de las piezas y el mortero.....

2.8.1.3 Valores indicativos

2.8.2 Resistencia a compresión diagonal.....

2.8.2.1 Ensayes de muretes construidos con las piezas y morteros que se emplearán en la obra.....

2.8.2.2 Valores indicativos

2.8.3 Resistencia al aplastamiento.....

2.8.4 Resistencia a tensión

2.8.5 Módulo de elasticidad

2.8.5.1 Ensayes de pilas construidas con las piezas y morteros que se emplearán en la obra.....

2.8.5.2 Determinación a partir de la resistencia de diseño a compresión de la mampostería

2.8.6 Módulo de cortante.....

2.8.6.1 Ensayes de muretes construidos con las piezas y morteros que se emplearán en la obra.....

2.8.6.2 Determinación a partir del módulo de elasticidad de la mampostería

3. ESPECIFICACIONES GENERALES DE ANÁLISIS Y DISEÑO

3.1 Criterios de diseño

3.1.1 Estado límite de falla

3.1.2 Estado límite de servicio

3.1.3 Diseño por durabilidad.....

3.1.4 Factores de resistencia

3.1.4.1 En muros sujetos a compresión axial

3.1.4.2 En muros sujetos a flexocompresión en su plano o a flexocompresión fuera de su plano

3.1.4.3 En muros sujetos a fuerza cortante

3.1.5 Contribución del refuerzo a la resistencia a cargas verticales

3.1.6 Hipótesis para la obtención de resistencias de diseño a flexión

3.1.7 Resistencia de la mampostería a cargas laterales

3.1.8 Factor de comportamiento sísmico

3.1.9 Diseño de cimentaciones.....

3.1.10 Diseño de sistemas de piso y techo

3.2 Métodos de análisis

3.2.1 Criterio general

3.2.2 Análisis por cargas verticales.....

3.2.2.1 Criterio básico

3.2.2.2 Fuerzas y momentos de diseño.....

3.2.2.3 Factor de reducción por los efectos de excentricidad y esbeltez.....

3.2.2.4 Efecto de las restricciones a las deformaciones laterales

3.2.3 Análisis por cargas laterales.....

3.2.3.1 Criterio básico

3.2.3.2 Métodos de análisis dinámico y estático

3.2.3.3 Método simplificado.....

3.2.4 Análisis por temperatura

3.3 Detallado del refuerzo

3.3.1 General.....

3.3.2 Tamaño del acero de refuerzo.....

3.3.2.1 Diámetro del acero de refuerzo longitudinal

3.3.2.2 Diámetro del acero de refuerzo horizontal

3.3.3 Colocación y separación del acero de refuerzo longitudinal

3.3.3.1 Distancia libre entre barras.....

3.3.3.2 Paquetes de barras

3.3.3.3 Espesor de mortero de relleno y refuerzo

3.3.4 Protección del acero de refuerzo

3.3.4.1 Recubrimiento en castillos exteriores y dalas.....

3.3.4.2 Recubrimiento en castillos interiores y en muros con refuerzo interior

3.3.4.3 Recubrimiento de refuerzo horizontal

3.3.5 Dobleces del refuerzo

3.3.5.1 En barras rectas

3.3.5.2 En estribos.....

3.3.5.3 En grapas.....

3.3.6 Anclaje.....

3.3.6.1 Requisitos generales

3.3.6.2 Barras rectas a tensión.....

3.3.6.3	Barras a tensión con dobleces a 90 ó 180 grados.....	6.1.4	Anclaje del refuerzo horizontal y vertical.....
3.3.6.4	Refuerzo horizontal en juntas de mortero.....	6.1.5	Muros transversales.....
3.3.6.5	Mallas de alambre soldado.....	6.1.6	Muros con aberturas.....
3.3.6.6	Uniones de barras.....	6.1.7	Espesor y relación altura a espesor de los muros.....
4.	MUROS DIAFRAGMA.....	6.1.8	Pretilos.....
4.1	Alcance.....	6.1.9	Supervisión.....
4.2	Fuerzas de diseño.....	6.2	Fuerzas y momentos de diseño.....
4.3	Resistencia a fuerza cortante en el plano.....	6.3	Resistencia a compresión y flexocompresión en el plano del muro.....
4.3.1	Fuerza cortante resistida por la mampostería.....	6.3.1	Resistencia a compresión de mampostería con refuerzo interior.....
4.3.2	Fuerza cortante resistida por el acero de refuerzo horizontal.....	6.3.2	Resistencia a flexocompresión en el plano del muro.....
4.4	Volteo del muro diafragma.....	6.3.2.1	Método general de diseño.....
4.5	Interacción marco-muro diafragma en el plano.....	6.3.2.2	Método optativo.....
5.	MAMPOSTERÍA CONFINADA.....	6.4	Resistencia a cargas laterales.....
5.1	Alcance.....	6.4.1	Consideraciones generales.....
5.1.1	Castillos y dalas exteriores.....	6.4.2	Fuerza cortante resistida por la mampostería.....
5.1.2	Muros con castillos interiores.....	6.4.3	Fuerza cortante resistida por el acero de refuerzo horizontal.....
5.1.3	Muros con aberturas.....	6.4.3.1	Tipos de acero de refuerzo.....
5.1.4	Espesor y relación altura a espesor de los muros.....	6.4.3.2	Separación del acero de refuerzo horizontal.....
5.2	Fuerzas y momentos de diseño.....	6.4.3.3	Cuantías mínima y máxima del acero de refuerzo horizontal.....
5.3	Resistencia a compresión y flexocompresión en el plano del muro.....	6.4.3.4	Diseño del refuerzo horizontal.....
5.3.1	Resistencia a compresión de muros confinados.....	7.	MAMPOSTERÍA NO CONFINADA NI REFORZADA.....
5.3.2	Resistencia a flexocompresión en el plano del muro.....	7.1	Alcance.....
5.3.2.1	Método general de diseño.....	7.2	Fuerzas y momentos de diseño.....
5.3.2.2	Método optativo.....	7.3	Refuerzo por integridad estructural.....
5.4	Resistencia a cargas laterales.....	7.3.1	Refuerzo vertical.....
5.4.1	Consideraciones generales.....	7.3.2	Refuerzo horizontal.....
5.4.2	Fuerza cortante resistida por la mampostería.....	7.3.3	Refuerzo transversal.....
5.4.3	Fuerza cortante resistida por el acero de refuerzo horizontal.....	7.4	Resistencia a compresión y flexocompresión en el plano del muro.....
5.4.3.1	Tipos de acero de refuerzo.....	7.4.1	Resistencia a compresión.....
5.4.3.2	Separación del acero de refuerzo horizontal.....	7.4.2	Resistencia a flexocompresión.....
5.4.3.3	Cuantías mínima y máxima del acero de refuerzo horizontal.....	7.5	Resistencia a cargas laterales.....
5.4.3.4	Diseño del refuerzo horizontal.....	8.	MAMPOSTERÍA DE PIEDRAS NATURALES.....
5.4.4	Fuerza cortante resistida por malla de alambre soldado recubierta de mortero.....	8.1	Alcance.....
5.4.4.1	Tipo de refuerzo y de mortero.....	8.2	Materiales.....
5.4.4.2	Cuantías mínima y máxima de refuerzo.....	8.2.1	Piedras.....
5.4.4.3	Diseño de la malla.....	8.2.2	Morteros.....
6.	MAMPOSTERÍA REFORZADA INTERIORMENTE.....	8.3	Diseño.....
6.1	Alcance.....	8.3.1	Esfuerzos resistentes de diseño.....
6.1.1	Cuantías de acero de refuerzo horizontal y vertical.....	8.3.2	Determinación de la resistencia.....
6.1.2	Tamaño, colocación y separación del refuerzo.....	8.4	Cimientos.....
6.1.2.1	Refuerzo vertical.....	8.5	Muros de contención.....
6.1.2.2	Refuerzo en los extremos de muros.....	9.	CONSTRUCCIÓN.....
6.1.3	Mortero y concreto de relleno.....	9.1	Planos de construcción.....
		9.2	Construcción de mampostería de piedras artificiales.....

9.2.1 Materiales	11.2.5 Evaluación del impacto de elementos dañados en el comportamiento de la edificación
9.2.1.1 Piezas	11.2.5.1 Impacto del daño
9.2.1.2 Morteros	11.2.5.2 Edificación sin daño estructural
9.2.1.3 Concretos	11.2.5.3 Capacidad remanente
9.2.2 Procedimientos de construcción	11.2.5.4 Cálculo de la capacidad estructural
9.2.2.1 Juntas de mortero	11.2.5.5 Consideraciones para evaluar la seguridad estructural
9.2.2.2 Aparejo	11.2.6 Determinación de la necesidad de rehabilitación
9.2.2.3 Concreto y mortero de relleno	11.2.6.1 Daño ligero
9.2.2.4 Refuerzo	11.2.6.2 Daño mayor
9.2.2.5 Tuberías y ductos	11.3 Rehabilitación
9.2.2.6 Construcción de muros	11.3.1 Apuntalamiento, rehabilitación temporal y demolición
9.2.2.7 Tolerancias	11.3.1.1 Control del acceso
9.3 Construcción de mampostería de piedras naturales	11.3.1.2 Rehabilitación temporal
9.3.1 Piedras	11.3.1.3 Seguridad durante la rehabilitación
9.3.2 Mortero	11.3.2 Conexión entre elementos existentes y materiales o elementos nuevos
9.3.3 Procedimiento constructivo	11.3.3 Reparación de elementos
9.4 Construcción de cimentaciones	11.3.3.1 Alcance
10. INSPECCIÓN Y CONTROL DE OBRA	11.3.3.2 Reemplazo de piezas, mortero, barras y concreto dañados
10.1 Inspección	11.3.3.3 Reparación de grietas
10.1.1 Antes de la construcción de muros de mampostería	11.3.3.4 Reparación de daños debidos a corrosión
10.1.2 Durante la construcción	11.3.4 Refuerzo
10.2 Control de obra	11.3.4.1 Generalidades
10.2.1 Alcance	11.3.4.2 Encamisado de elementos de concreto y de mampostería
10.2.2 Muestreo y ensayos	11.3.4.3 Adición de elementos confinantes de concreto reforzado
10.2.2.1 Mortero para pegar piezas	11.3.4.4 Adición o retiro de muros
10.2.2.2 Mortero y concreto de relleno	11.3.5 Construcción, supervisión y control de calidad
10.2.2.3 Mampostería	
10.2.2.4 Penetración del mortero en piezas multiperforadas	
10.2.3 Criterio de aceptación	
10.2.3.1 De morteros y mampostería	
10.2.3.2 De la penetración del mortero en piezas multiperforadas	
10.3 Inspección y control de obra de edificaciones en rehabilitación	
11. EVALUACIÓN Y REHABILITACIÓN	APÉNDICE NORMATIVO A – CRITERIO DE ACEPTACIÓN DE SISTEMAS CONSTRUCTIVOS A BASE DE MAMPOSTERÍA DISEÑADOS POR SISMO
11.1 Alcance	A.1 Definiciones
11.2 Evaluación	A.2 Notación
11.2.1 Necesidad de evaluación	A.3 Alcance
11.2.2 Proceso de evaluación	A.4 Criterio de diseño de los especímenes
11.2.3 Investigación y documentación de la edificación y de las acciones que la dañaron	A.5 Especímenes de pruebas
11.2.3.1 Información básica	A.6 Laboratorio
11.2.3.2 Determinación de las propiedades de los materiales	A.7 Protocolo de ensayo
11.2.4 Clasificación del daño en los elementos de la edificación	A.8 Informe de pruebas
11.2.4.1 Modo de comportamiento	A.9 Criterio de aceptación
11.2.4.2 Magnitud de daño	

Normas Técnicas Complementarias para Diseño y Construcción de Estructuras de Mampostería

NOTACIÓN

A_s	área total de acero de refuerzo longitudinal colocada en cada uno de los castillos extremos del muro en mampostería confinada; área del acero de refuerzo vertical en muros de mampostería reforzada interiormente, mm ² (cm ²)	E_s	módulo de elasticidad del acero de refuerzo ordinario, MPa (kg/cm ²)
A_{sc}	área del acero de refuerzo transversal de los castillos colocada a una separación S , mm ² (cm ²)	e	excentricidad con que actúa la carga en elementos de mampostería de piedras naturales y que incluye los efectos de empujes laterales, si existen, mm (cm)
A_{sh}	área del acero de refuerzo horizontal colocada a una separación S_h , mm ² (cm ²)	e_c	excentricidad con que se transmite la carga de la losa a muros extremos, mm (cm)
A_{st}	área de acero de los dispositivos o conectores, colocados a una separación S , necesaria para dar continuidad a muros transversales que lleguen a tope, mm ² (cm ²)	e_s	excentricidad torsional estática, mm (cm)
A_{sv}	área del acero de refuerzo vertical colocada a una separación S_v , mm ² (cm ²)	e'	excentricidad calculada para obtener el factor de reducción por excentricidad y esbeltez, mm (cm)
A_T	área bruta de la sección transversal del muro o segmento de muro, que incluye a los castillos, mm ² (cm ²)	F_{AE}	factor de área efectiva de los muros de carga
B	dimensión en planta del entrepiso, medida paralelamente a la excentricidad torsional estática, e_s , mm (cm)	F_E	factor de reducción por efectos de excentricidad y esbeltez
b	longitud de apoyo de una losa soportada por el muro, mm (cm)	F_R	factor de resistencia
c_j	coeficiente de variación de la resistencia a compresión del mortero o del concreto de relleno	f_c'	resistencia especificada del concreto en compresión, MPa (kg/cm ²)
c_m	coeficiente de variación de la resistencia a compresión de pilas de mampostería	$\overline{f_j}$	media de la resistencia a compresión de cubos de mortero o de cilindros de concreto de relleno, MPa (kg/cm ²)
c_p	coeficiente de variación de la resistencia a compresión de piezas	f_j^*	resistencia de diseño a compresión del mortero o de cilindros de concreto de relleno, MPa (kg/cm ²)
c_v	coeficiente de variación de la resistencia a compresión diagonal de muretes de mampostería	$\overline{f_m}$	media de la resistencia a compresión de pilas de mampostería, corregida por su relación altura a espesor y referida al área bruta, MPa (kg/cm ²)
c_z	coeficiente de variación de la resistencia de interés de las muestras	f_m^*	resistencia de diseño a compresión de la mampostería, referida al área bruta, MPa (kg/cm ²)
d	distancia entre el centroide del acero de tensión y la fibra a compresión máxima, mm (cm)	$\overline{f_p}$	media de la resistencia a compresión de las piezas, referida al área bruta, MPa (kg/cm ²)
d'	distancia entre los centroides del acero colocado en ambos extremos de un muro, mm (cm)	f_p^*	resistencia de diseño a compresión de las piezas, referida al área bruta, MPa (kg/cm ²)
d_b	diámetro de barras de refuerzo, mm (cm)	f_y	esfuerzo de fluencia especificado del acero de refuerzo, MPa (kg/cm ²)
E_m	módulo de elasticidad de la mampostería para esfuerzos de compresión normales a las juntas, MPa (kg/cm ²)	f_{yh}	esfuerzo de fluencia especificado del acero de refuerzo horizontal o malla de alambre soldado, MPa (kg/cm ²)
		G_m	módulo de cortante de la mampostería, MPa (kg/cm ²)
		H	altura libre del muro entre elementos capaces de darle apoyo lateral, mm (cm)
		H_0	longitud mínima, medida en los extremos de los castillos, sobre la cual se deben colocar estribos con una menor separación, mm (cm)

h_c	dimensión de la sección del castillo o dala que confina al muro en el plano del mismo, mm (cm)	\bar{v}_m	media de la resistencia a compresión diagonal de muretes, sobre área bruta medida a lo largo de la diagonal paralela a la carga, MPa (kg/cm ²)
k	factor de altura efectiva del muro	x	distancia entre el centro de cortante del entrepiso y el muro de interés, con signo, ortogonal a la dirección de análisis, usada para calcular la excentricidad torsional estática, e_s , mm (cm)
L	longitud efectiva del muro, mm (cm)	z^*	resistencia de diseño de interés, MPa (kg/cm ²)
L'	separación de los elementos que rigidizan transversalmente al muro, mm (cm)	\bar{z}	media de las resistencias de las muestras, MPa (kg/cm ²)
L_d	longitud de desarrollo de una barra de refuerzo recta a tensión, mm (cm)	Δ	desplazamiento lateral aplicado en la parte superior del espécimen (Apéndice Normativo A), mm (cm)
M_R	momento flexionante resistente de diseño, aplicado en el plano, en un muro sujeto a flexocompresión, N-mm (kg-cm)	η	factor de eficiencia del refuerzo horizontal
M_o	momento flexionante, aplicado en el plano, que resiste el muro en flexión pura, N-mm (kg-cm)	λ	factor de sobrerresistencia de las conexiones (Apéndice Normativo A)
P	carga axial total que obra sobre el muro, sin multiplicar por el factor de carga, N (kg)	θ	distorsión (Apéndice Normativo A)
P_R	resistencia de diseño del muro a carga vertical, N (kg)		
P_u	carga axial de diseño, N (kg)		
p_h	cuantía de acero de refuerzo horizontal en el muro, calculada como $A_{sh}/s_h t$		
p_v	cuantía de acero de refuerzo vertical en el muro, calculada como $A_{sv}/s_v t$		
Q	factor de comportamiento sísmico		
R	resistencia lateral calculada del espécimen (Apéndice Normativo A), N (kg)		
R_a	resistencia lateral aproximada del espécimen (Apéndice Normativo A), N (kg)		
$R_{máx}$	resistencia (carga lateral máxima) del espécimen medida en laboratorio (Apéndice Normativo A), N (kg)		
s	separación del acero de refuerzo transversal o de conectores, mm (cm)		
s_h	separación del acero de refuerzo horizontal en el muro o de los alambres horizontales de una malla de alambre soldado, mm (cm)		
s_v	separación del acero de refuerzo vertical en el muro, mm (cm)		
t	espesor de la mampostería del muro, mm (cm)		
V_{mR}	fuerza cortante de diseño que toma la mampostería, N (kg)		
V_{sR}	fuerza cortante de diseño que toma el acero de refuerzo horizontal o mallas de alambre soldado, N (kg)		
v_m^*	resistencia de diseño a compresión diagonal de muretes, sobre área bruta medida a lo largo de la diagonal paralela a la carga, MPa (kg/cm ²)		

1. CONSIDERACIONES GENERALES

1.1 Alcance

Estas Normas contienen requisitos mínimos para el análisis, diseño y construcción de estructuras de mampostería.

Los Capítulos 2 a 10 de estas disposiciones se aplican al análisis, diseño, construcción e inspección de estructuras de mampostería con muros constituidos por piezas prismáticas de piedra artificial, macizas o huecas, o por piedras naturales unidas por un mortero aglutinante. Incluyen muros reforzados con armados interiores, castillos, cadenas o contrafuertes.

Los Capítulos 4 a 7 se refieren a los diferentes sistemas constructivos a base de mampostería con piedras artificiales. Si bien el comportamiento de los sistemas constructivos es, en términos generales, similar, se establece la división en capítulos para facilitar el proceso de análisis y diseño.

El Capítulo 8 se aplica al diseño de estructuras hechas con piedras naturales.

Los Capítulos 9 y 10 se refieren a la construcción y a la inspección y control de obra.

El Capítulo 11 se aplica a la evaluación y rehabilitación de estructuras de mampostería.

En el Apéndice Normativo A se presenta un criterio de aceptación de sistemas constructivos a base de mampostería diseñados por sismo.

1.2 Unidades

Las disposiciones de estas Normas se presentan en unidades del sistema internacional, y entre paréntesis en sistema métrico decimal usual (cuyas unidades básicas son metro, kilogramo fuerza y segundo).

Los valores correspondientes a los dos sistemas no son exactamente equivalentes, por lo que cada sistema debe utilizarse con independencia del otro, sin hacer combinaciones entre los dos.

1.3 Otros tipos de piezas y otras modalidades de refuerzo y construcción de muros

Cualquier otro tipo de piezas, de refuerzo o de modalidad constructiva a base de mampostería, diferente de los aquí comprendidos, deberá ser evaluado según lo establece el Reglamento y el Apéndice Normativo A de estas Normas.

2. MATERIALES PARA MAMPOSTERÍA

2.1 Piezas

2.1.1 Tipos de piezas

Las piezas usadas en los elementos estructurales de mampostería deberán cumplir con la Norma Mexicana NMX-C-404-ONNCCE, con excepción de lo dispuesto para el límite inferior del área neta de piezas huecas señalado en la sección 2.1.1.2 (fig. 2.1).

El peso volumétrico neto mínimo de las piezas, en estado seco, será el indicado en la tabla 2.1.

Tabla 2.1 Peso volumétrico neto mínimo de piezas, en estado seco

Tipo de pieza	Valores en kN/m^3 (kg/m^3)
Tabique de barro recocido	13 (1300)
Tabique de barro con huecos verticales	17 (1700)
Bloque de concreto	17 (1700)
Tabique de concreto (tabicón)	15 (1500)

En el Capítulo 5 de las Normas Técnicas Complementarias para Diseño por Sismo se fijan distintos factores de comportamiento sísmico, Q , en función, entre otros, del tipo de piezas que compone un muro.

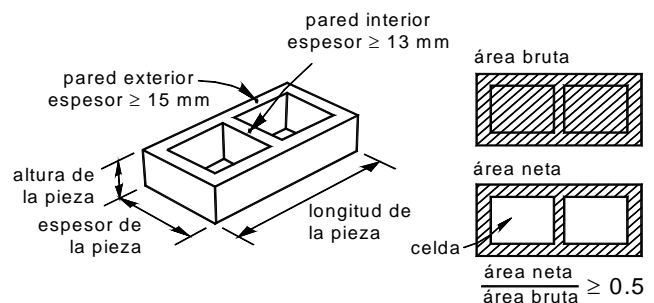
2.1.1.1 Piezas macizas

Para fines de aplicación del Capítulo 5 de las Normas Técnicas Complementarias para Diseño por Sismo y de estas Normas, se considerarán como piezas macizas aquellas que tienen en su sección transversal más desfavorable un área neta de por lo menos 75 por ciento del área bruta, y cuyas paredes exteriores no tienen espesores menores de 20 mm.

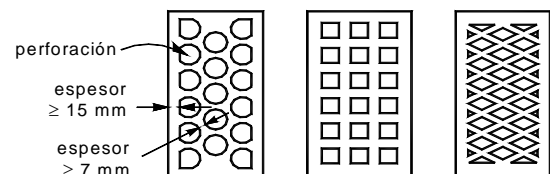
2.1.1.2 Piezas huecas

Las piezas huecas a que hacen referencia estas Normas y el Capítulo 5 de las Normas Técnicas Complementarias para Diseño por Sismo son las que tienen, en su sección transversal más desfavorable, un área neta de por lo menos 50 por ciento del área bruta; además, el espesor de sus paredes exteriores no es menor que 15 mm (fig. 2.1). Para piezas huecas con dos hasta cuatro celdas, el espesor mínimo de las paredes interiores deberá ser de 13 mm. Para piezas multiperforadas, cuyas perforaciones sean de las mismas dimensiones y con distribución uniforme, el espesor mínimo de las paredes interiores será de 7 mm. Se entiende como piezas multiperforadas aquellas con más de siete perforaciones o alvéolos (fig. 2.1).

Para fines de estas Normas sólo se permite usar piezas huecas con celdas o perforaciones ortogonales a la cara de apoyo.



a) Piezas huecas



b) Ejemplos de piezas multiperforadas

Figura 2.1 Piezas

2.1.2 Resistencia a compresión

La resistencia a compresión se determinará para cada tipo de piezas de acuerdo con el ensaye especificado en la norma NMX-C-036.

Para diseño, se empleará un valor de la resistencia, f_p^* , medida sobre el área bruta, que se determinará como el que es alcanzado por lo menos por el 98 por ciento de las piezas producidas.

La resistencia de diseño se determinará con base en la información estadística existente sobre el producto o a partir de muestreos de la pieza, ya sea en planta o en obra. Si se opta por el muestreo, se obtendrán al menos tres muestras, cada una de diez piezas, de lotes diferentes de la producción. Las 30 piezas así obtenidas se ensayarán en laboratorios acreditados por la entidad de acreditación reconocida en los términos de la Ley Federal sobre Metrología y Normalización. La resistencia de diseño se calculará como

$$f_p^* = \frac{\overline{f_p}}{1 + 2.5 c_p} \quad (2.1)$$

donde

$\overline{f_p}$ media de la resistencia a compresión de las piezas, referida al área bruta; y

c_p coeficiente de variación de la resistencia a compresión de las piezas.

El valor de c_p no se tomará menor que 0.20 para piezas provenientes de plantas mecanizadas que evidencien un sistema de control de calidad como el requerido en la norma NMX-C-404-ONNCCE, ni que 0.30 para piezas de fabricación mecanizada, pero que no cuenten con un sistema de control de calidad, ni que 0.35 para piezas de producción artesanal.

El sistema de control de calidad se refiere a los diversos procedimientos documentados de la línea de producción de interés, incluyendo los ensayos rutinarios y sus registros.

Para fines de estas Normas, la resistencia mínima a compresión de las piezas de la Norma Mexicana NMX-C-404-ONNCCE corresponde a la resistencia f_p^* .

2.2 Cementantes

2.2.1 Cemento hidráulico

En la elaboración del concreto y morteros se empleará cualquier tipo de cemento hidráulico que cumpla con los

requisitos especificados en la norma NMX-C-414-ONNCCE.

2.2.2 Cemento de albañilería

En la elaboración de morteros se podrá usar cemento de albañilería que cumpla con los requisitos especificados en la norma NMX-C-021.

2.2.3 Cal hidratada

En la elaboración de morteros se podrá usar cal hidratada que cumpla con los requisitos especificados en la norma NMX-C-003-ONNCCE.

2.3 Agregados pétreos

Los agregados deben cumplir con las especificaciones de la norma NMX-C-111.

2.4 Agua de mezclado

El agua para el mezclado del mortero o del concreto debe cumplir con las especificaciones de la norma NMX-C-122. El agua debe almacenarse en depósitos limpios y cubiertos.

2.5 Morteros

2.5.1 Resistencia a compresión

La resistencia a compresión del mortero, sea para pegar piezas o de relleno, se determinará de acuerdo con el ensaye especificado en la norma NMX-C-061-ONNCCE.

La resistencia a compresión del concreto de relleno se determinará del ensaye de cilindros elaborados, curados y probados de acuerdo con las normas NMX-C-160 y NMX-C-083-ONNCCE.

Para diseño, se empleará un valor de la resistencia, f_j^* , determinado como el que es alcanzado por lo menos por el 98 por ciento de las muestras. La resistencia de diseño se calculará a partir de muestras del mortero, para pegar piezas o de relleno, o del concreto de relleno por utilizar.

En caso de mortero, se obtendrán como mínimo tres muestras, cada una de al menos tres probetas cúbicas. Las nueve probetas se ensayarán siguiendo la norma NMX-C-061-ONNCCE.

En caso de concreto de relleno, se obtendrán al menos tres probetas cilíndricas. Las probetas se elaborarán, curarán y probarán de acuerdo con las normas antes citadas.

La resistencia de diseño será

$$f_j^* = \frac{\overline{f_j}}{1 + 2.5 c_j} \quad (2.2)$$

donde

$\overline{f_j}$ media de la resistencia a compresión de cubos de mortero o de cilindros de concreto de relleno; y

c_j coeficiente de variación de la resistencia a compresión del mortero o del concreto de relleno, que en ningún caso se tomará menor que 0.2.

2.5.2 Mortero para pegar piezas

Los morteros que se empleen en elementos estructurales de mampostería deberán cumplir con los requisitos siguientes:

- Su resistencia a compresión será por lo menos de 4 MPa (40 kg/cm²).
- Siempre deberán contener cemento en la cantidad mínima indicada en la tabla 2.2.
- La relación volumétrica entre la arena y la suma de cementantes se encontrará entre 2.25 y 3. El volumen de arena se medirá en estado suelto.
- Se empleará la mínima cantidad de agua que dé como resultado un mortero fácilmente trabajable.

Si el mortero incluye cemento de albañilería, la cantidad máxima de éste, a usar en combinación con cemento, será la indicada en la tabla 2.2.

Tabla 2.2 Proporcionamientos, en volumen, recomendados para mortero en elementos estructurales

Tipo de mortero	Partes de cemento hidráulico	Partes de cemento de albañilería	Partes de cal hidratada	Partes de arena ¹	Resistencia nominal en compresión, f_j^* , MPa (kg/cm ²)
I	1	—	0 a 1/4	No menos de 2.25 ni más de 3 veces la suma de cementantes en volumen	12.5 (125)
	1	0 a 1/2	—		
II	1	—	1/4 a 1/2		7.5 (75)
	1	1/2 a 1	—		
III	1	—	1/2 a 1 1/4		4.0 (40)

¹ El volumen de arena se medirá en estado suelto.

2.5.3 Morteros y concretos de relleno

Los morteros y concretos de relleno que se emplean en elementos estructurales de mampostería para rellenar

celdas de piezas huecas deberán cumplir con los siguientes requisitos:

- Su resistencia a compresión será por lo menos de 12.5 MPa (125 kg/cm²).
- El tamaño máximo del agregado no excederá de 10 mm.
- Se empleará la mínima cantidad de agua que permita que la mezcla sea lo suficientemente fluida para rellenar las celdas y cubrir completamente las barras de refuerzo vertical, en el caso de que se cuente con refuerzo interior. Se aceptará el uso de aditivos que mejoren la trabajabilidad.
- En la tabla 2.3 se incluyen revenimientos nominales recomendados para morteros y concretos de relleno según la absorción de las piezas.

Tabla 2.3 Revenimiento permisible para los morteros y concretos de relleno, en función de la absorción de la pieza

Absorción de la pieza, %	Revenimiento nominal ¹ , mm
8 a 10	150
10 a 15	175
15 a 20	200

¹ Se aceptan los revenimientos con una tolerancia de ± 25 mm.

En la tabla 2.4 se muestran las relaciones volumétricas recomendadas entre los distintos componentes.

Tabla 2.4 Proporcionamientos, en volumen, recomendados para morteros y concretos de relleno en elementos estructurales

Tipo	Partes de cemento hidráulico	Partes de cal hidratada	Partes de arena ¹	Partes de grava
Mortero	1	0 a 0.25	2.25 a 3	—
Concreto	1	0 a 0.1	2.25 a 3	1 a 2

¹ El volumen de arena se medirá en estado suelto.

2.6 Aditivos

En la elaboración de concretos, concretos de relleno y morteros de relleno se podrán usar aditivos que mejoren la trabajabilidad y que cumplan con los requisitos especificados en la norma NMX-C-255. No deberán usarse aditivos que aceleren el fraguado.

2.7 Acero de refuerzo

El refuerzo que se emplee en castillos, dalas, elementos colocados en el interior del muro y/o en el exterior del muro, estará constituido por barras corrugadas, por malla de acero, por alambres corrugados laminados en frío, o por armaduras soldadas por resistencia eléctrica de alambre de acero para castillos y dalas, que cumplan con las Normas Mexicanas correspondientes. Se admitirá el uso de barras lisas, como el alambón, únicamente en estribos, en mallas de alambre soldado o en conectores. El diámetro mínimo del alambón para ser usado en estribos es de 5.5 mm. Se podrán utilizar otros tipos de acero siempre y cuando se demuestre a satisfacción de la Administración su eficiencia como refuerzo estructural.

El módulo de elasticidad del acero de refuerzo ordinario, E_s , se supondrá igual a 2×10^5 MPa (2×10^6 kg/cm²).

Para diseño se considerará el esfuerzo de fluencia mínimo, f_y , establecido en las Normas citadas.

2.8 Mampostería

2.8.1 Resistencia a compresión

La resistencia de diseño a compresión de la mampostería, f_m^* , sobre área bruta, se determinará con alguno de los tres procedimientos indicados en las secciones 2.8.1.1 a 2.8.1.3. El valor de la resistencia en esta Norma está referido a 28 días. Si se considera que el muro recibirá las acciones de diseño antes de este lapso, se deberá valorar la resistencia para el tiempo estimado según la sección 2.8.1.1.

2.8.1.1 Ensayes de pilas construidas con las piezas y morteros que se emplearán en la obra

Las pilas (fig. 2.2) estarán formadas por lo menos con tres piezas sobrepuestas. La relación altura a espesor de la pila estará comprendida entre dos y cinco; las pilas se ensayarán a la edad de 28 días. En la elaboración, curado, transporte, almacenamiento, cabeceado y procedimiento de ensaye de los especímenes se seguirá la Norma Mexicana correspondiente.

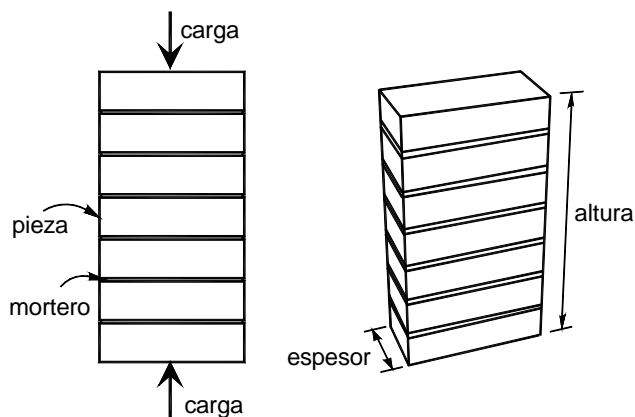


Figura 2.2 Pila para prueba en compresión

La determinación se hará en un mínimo de nueve pilas en total, construidas con piezas provenientes de por lo menos tres lotes diferentes del mismo producto.

El esfuerzo medio obtenido, calculado sobre el área bruta, se corregirá multiplicándolo por los factores de la tabla 2.5.

Tabla 2.5 Factores correctivos para las resistencias de pilas con diferentes relaciones altura a espesor

Relación altura a espesor de la pila ¹	2	3	4	5
Factor correctivo	0.75	0.90	1.00	1.05

¹ Para relaciones altura a espesor intermedias se interpolará linealmente.

La resistencia de diseño a compresión se calculará como

$$f_m^* = \frac{\overline{f_m}}{1 + 2.5 c_m} \quad (2.3)$$

donde

$\overline{f_m}$ media de la resistencia a compresión de las pilas, corregida por su relación altura a espesor y referida al área bruta; y

c_m coeficiente de variación de la resistencia a compresión de las pilas de mampostería, que en ningún caso se tomará inferior a 0.15.

2.8.1.2 A partir de la resistencia de diseño de las piezas y el mortero

Las piezas y el mortero deben cumplir con los requisitos de calidad especificados en las secciones 2.1 y 2.5, respectivamente.

- a) Para bloques y tabiques de concreto con relación altura a espesor no menor que 0.5, y con $f_p^* \geq 10$ MPa (100 kg/cm²), la resistencia de diseño a compresión podrá ser la que indica la tabla 2.6.

Tabla 2.6 Resistencia de diseño a compresión de la mampostería de piezas de concreto (f_m^* , sobre área bruta)

f_p^* , MPa (kg/cm ²) ¹	f_m^* , MPa (kg/cm ²)		
	Mortero I	Mortero II	Mortero III
10 (100)	5 (50)	4.5 (45)	4 (40)
15 (150)	7.5 (75)	6 (60)	6 (60)
≥ 20 (200)	10 (100)	9 (90)	8 (80)

¹ Para valores intermedios de f_p^* se interpolará linealmente para un mismo tipo de mortero.

Los valores f_m^* de esta tabla son válidos para piezas que cumplen con la resistencia f_p^* señalada en ella y con la sección 2.1, y para mampostería con espesores de junta horizontal comprendidos entre 10 y 12 mm si las piezas son de fabricación mecanizada, o de 15 mm si son de fabricación artesanal. Para otros casos se deberá determinar la resistencia de acuerdo con la sección 2.8.1.1.

- b) Para piezas de barro con relación altura a espesor no menor que 0.5, la resistencia de diseño a compresión podrá ser la que se obtiene de la tabla 2.7.

Tabla 2.7 Resistencia de diseño a compresión de la mampostería de piezas de barro (f_m^* , sobre área bruta)

f_p^* , MPa (kg/cm ²) ¹	f_m^* , MPa (kg/cm ²)		
	Mortero I	Mortero II	Mortero III
6 (60)	2 (20)	2 (20)	2 (20)
7.5 (75)	3 (30)	3 (30)	2.5 (25)
10 (100)	4 (40)	4 (40)	3 (30)
15 (150)	6 (60)	6 (60)	4 (40)
20 (200)	8 (80)	7 (70)	5 (50)
30 (300)	12 (120)	9 (90)	7 (70)
40 (400)	14 (140)	11 (110)	9 (90)
≥ 50 (500)	16 (160)	13 (130)	11 (110)

¹ Para valores intermedios de f_p^* se interpolará linealmente para un mismo tipo de mortero.

Los valores f_m^* de esta tabla son válidos para piezas que cumplen con la resistencia f_p^* señalada en ella y con la sección 2.1, y para mampostería

con espesores de junta horizontal comprendidos entre 10 y 12 mm si las piezas son de fabricación mecanizada, o de 15 mm si son de fabricación artesanal. Para otros casos se deberá determinar la resistencia de acuerdo con la sección 2.8.1.1.

2.8.1.3 Valores indicativos

Si no se realizan determinaciones experimentales podrán emplearse los valores de f_m^* que, para distintos tipos de piezas y morteros, se presentan en la tabla 2.8.

Tabla 2.8 Resistencia de diseño a compresión de la mampostería, f_m^* , para algunos tipos de piezas, sobre área bruta

Tipo de pieza	f_m^* , MPa (kg/cm ²)		
	Mortero I	Mortero II	Mortero III
Tabique de barro recocido ($f_p^* \geq 6$ MPa, 60 kg/cm ²)	1.5 (15)	1.5 (15)	1.5 (15)
Tabique de barro con huecos verticales ($f_p^* \geq 12$ MPa, 120 kg/cm ²)	4 (40)	4 (40)	3 (30)
Bloque de concreto (pesado) ¹ ($f_p^* \geq 10$ MPa, 100 kg/cm ²)	2 (20)	1.5 (15)	1.5 (15)
Tabique de concreto (tabicón) ($f_p^* \geq 10$ MPa, 100 kg/cm ²)	2 (20)	1.5 (15)	1.5 (15)

¹ Con peso volumétrico neto, en estado seco, no menor que 20 kN/m³ (2 000 kg/m³).

Los valores f_m^* de esta tabla son válidos para piezas que cumplen con la resistencia f_p^* señalada en ella y con la sección 2.1, y para mampostería con espesores de junta horizontal comprendidos entre 10 y 12 mm si las piezas son de fabricación mecanizada, o de 15 mm si son de fabricación artesanal. Para otros casos se deberá determinar la resistencia de acuerdo con la sección 2.8.1.1.

2.8.2 Resistencia a compresión diagonal

La resistencia de diseño a compresión diagonal de la mampostería, v_m^* , sobre área bruta de la diagonal, se determinará con alguno de los dos procedimientos indicados en las secciones 2.8.2.1 y 2.8.2.2. El valor de la resistencia en esta Norma está referido a 28 días. Si se considera que el muro recibirá las acciones de diseño antes de este lapso, se deberá valorar la resistencia para el tiempo estimado según la sección 2.8.2.1.

2.8.2.1 Ensayes de muretes contruidos con las piezas y morteros que se emplearán en la obra

Los muretes (fig. 2.3) tendrán una longitud de al menos una vez y media la longitud de la pieza y el número de hiladas necesario para que la altura sea aproximadamente igual a la longitud. Los muretes se ensayarán someténdolos a una carga de compresión monótona a lo largo de su diagonal y el esfuerzo cortante medio se determinará dividiendo la carga máxima entre el área bruta del murete medida sobre la misma diagonal.

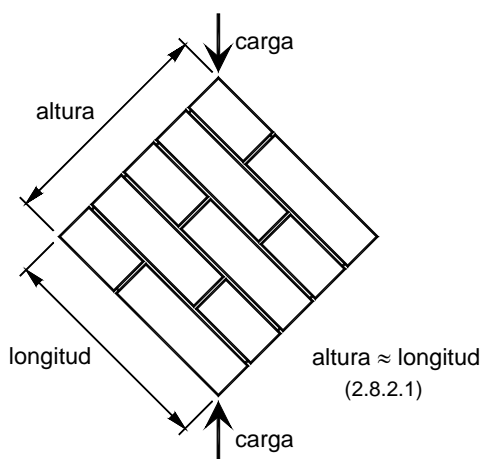


Figura 2.3 Murete para prueba en compresión diagonal

Los muretes se ensayarán a la edad de 28 días. En la elaboración, curado, transporte, almacenamiento, cabeceado y procedimiento de ensaye de los especímenes se seguirá la Norma Mexicana correspondiente.

La determinación se hará sobre un mínimo de nueve muretes contruidos con piezas provenientes de por lo menos tres lotes diferentes.

La resistencia de diseño a compresión diagonal, v_m^* , será igual a

$$v_m^* = \frac{\overline{v_m}}{1 + 2.5 c_v} \quad (2.4)$$

donde

$\overline{v_m}$ media de la resistencia a compresión diagonal de muretes, sobre área bruta medida a lo largo de la diagonal paralela a la carga; y

c_v coeficiente de variación de la resistencia a compresión diagonal de muretes, que en ningún caso se tomará inferior a 0.20.

Para muros que dispongan de algún sistema de refuerzo cuya contribución a la resistencia se quiera evaluar o que tengan características que no pueden representarse en el tamaño del murete, las pruebas de compresión diagonal antes descritas deberán realizarse en muros de al menos 2 m de lado.

2.8.2.2 Valores indicativos

Si no se realizan ensayos de muretes, la resistencia de diseño a compresión diagonal será la que indica la tabla 2.9. Las piezas huecas referidas en la tabla deben cumplir con lo dispuesto en la sección 2.1.1.

Tabla 2.9 Resistencia de diseño a compresión diagonal para algunos tipos de mampostería, sobre área bruta

Pieza	Tipo de mortero	v_m^{*1} , MPa (kg/cm ²)
Tabique de barro recocido ($f_p^* \geq 6$ MPa, 60 kg/cm ²)	I	0.35 (3.5)
	II y III	0.3 (3)
Tabique de barro con huecos verticales ($f_p^* \geq 12$ MPa, 120 kg/cm ²)	I	0.3 (3)
	II y III	0.2 (2)
Bloque de concreto (pesado ²) ($f_p^* \geq 10$ MPa, 100 kg/cm ²)	I	0.35 (3.5)
	II y III	0.25 (2.5)
Tabique de concreto (tabicón) ($f_p^* \geq 10$ MPa, 100 kg/cm ²)	I	0.3 (3)
	II y III	0.2 (2)

¹ Cuando el valor de la tabla sea mayor que $0.25\sqrt{f_m^*}$, en MPa ($0.8\sqrt{f_m^*}$, en kg/cm²) se tomará este último valor como v_m^* .

² Con peso volumétrico neto, en estado seco, no menor que 20 kN/m³ (2 000 kg/m³).

Los valores v_m^* de esta tabla son válidos para piezas que cumplen con la resistencia f_p^* señalada en ella y con la sección 2.1, y para mampostería con espesores de junta horizontal comprendidos entre 10 y 12 mm. Para otros casos se deberá determinar la resistencia de acuerdo con la sección 2.8.2.1.

2.8.3 Resistencia al aplastamiento

Cuando una carga concentrada se transmite directamente a la mampostería, el esfuerzo de contacto no excederá de $0.6 f_m^*$.

2.8.4 Resistencia a tensión

Se considerará que es nula la resistencia de la mampostería a esfuerzos de tensión perpendiculares a las juntas. Cuando se requiera esta resistencia deberá proporcionarse el acero de refuerzo necesario.

2.8.5 Módulo de elasticidad

El módulo de elasticidad de la mampostería, E_m , se determinará con alguno de los procedimientos indicados en las secciones 2.8.5.1 y 2.8.5.2.

2.8.5.1 Ensayes de pilas construidas con las piezas y morteros que se emplearán en la obra

Se ensayarán pilas del tipo, a la edad y en la cantidad indicados en la sección 2.8.1.1. El módulo de elasticidad para cargas de corta duración se determinará según lo especificado en la Norma Mexicana correspondiente.

Para obtener el módulo de elasticidad para cargas sostenidas se deberán considerar las deformaciones diferidas debidas al flujo plástico de las piezas y el mortero. Optativamente, el módulo de elasticidad para cargas de corta duración obtenida del ensaye de pilas se podrá dividir entre 2.3 si se trata de piezas de concreto, o entre 1.7 si se trata de piezas de barro o de otro material diferente del concreto.

2.8.5.2 Determinación a partir de la resistencia de diseño a compresión de la mampostería

a) Para mampostería de tabiques y bloques de concreto:

$$E_m = 800 f_m^* \text{ para cargas de corta duración} \quad (2.5)$$

$$E_m = 350 f_m^* \text{ para cargas sostenidas} \quad (2.6)$$

b) Para mampostería de tabique de barro y otras piezas, excepto las de concreto:

$$E_m = 600 f_m^* \text{ para cargas de corta duración} \quad (2.7)$$

$$E_m = 350 f_m^* \text{ para cargas sostenidas} \quad (2.8)$$

2.8.6 Módulo de cortante

El módulo de cortante de la mampostería, G_m , se determinará con alguno de los procedimientos indicados en

las secciones 2.8.6.1 y 2.8.6.2. Se aplicará la sección 2.8.6.2 si el módulo de elasticidad se determinó según la sección 2.8.5.2.

2.8.6.1 Ensayes de muretes construidos con las piezas y morteros que se emplearán en la obra

Se ensayarán muretes del tipo, a la edad y en la cantidad señalados en la sección 2.8.2.1. El módulo de cortante se determinará según lo especificado en la Norma Mexicana correspondiente.

2.8.6.2 Determinación a partir del módulo de elasticidad de la mampostería

Si se opta por usar la sección 2.8.5.2 para determinar el módulo de elasticidad de la mampostería, el módulo de cortante de la mampostería se puede tomar como

$$G_m = 0.4 E_m \quad (2.9)$$

3. ESPECIFICACIONES GENERALES DE ANÁLISIS Y DISEÑO

3.1 Criterios de diseño

El dimensionamiento y detallado de elementos estructurales se hará de acuerdo con los criterios relativos a los estados límite de falla y de servicio establecidos en el Título Sexto del Reglamento y en estas Normas, o por algún procedimiento optativo que cumpla con los requisitos del Título Sexto. Adicionalmente, se diseñarán las estructuras por durabilidad.

Las fuerzas y momentos internos producidos por las acciones a que están sujetas las estructuras se determinarán de acuerdo con los criterios prescritos en la sección 3.2.

3.1.1 Estado límite de falla

Según el criterio de estado límite de falla, las estructuras y elementos estructurales deben dimensionarse y detallarse de modo que la resistencia de diseño en cualquier sección sea al menos igual al valor de diseño de la fuerza o momento internos.

Las resistencias de diseño deben incluir el correspondiente factor de resistencia, F_R , prescrito en la sección 3.1.4.

Las fuerzas y momentos internos de diseño se obtienen multiplicando por el correspondiente factor de carga, los valores de dichas fuerzas y momentos internos calculados bajo las acciones especificadas en el Título Sexto del Reglamento y en las Normas Técnicas Complementarias sobre Criterios y Acciones para el Diseño Estructural de las Edificaciones.

3.1.2 Estado límite de servicio

Se comprobará que las respuestas de la estructura (asentamientos, deformación, agrietamiento, vibraciones, etc.) queden limitadas a valores tales que el funcionamiento en condiciones de servicio sea satisfactorio.

3.1.3 Diseño por durabilidad

Se diseñarán y detallarán las estructuras por durabilidad para que la expectativa de vida útil sea de 50 años.

Los requisitos mínimos establecidos en estas Normas son válidos para elementos expuestos a ambientes no agresivos, tanto interior como exteriormente, y que corresponden a una clasificación de exposición A_1 y A_2 , según las Normas Técnicas Complementarias para Diseño y Construcción de Estructuras de Concreto.

Si el elemento estará expuesto a ambientes más agresivos, se deberán aplicar los criterios de diseño por durabilidad de estructuras de concreto.

3.1.4 Factores de resistencia

Las resistencias deberán reducirse por un factor de resistencia, F_R . Se acepta aplicar estos valores en aquellas modalidades constructivas y de refuerzo cuyo comportamiento experimental ha sido evaluado y satisface el Apéndice Normativo A. Los valores del factor de resistencia serán los siguientes.

3.1.4.1 En muros sujetos a compresión axial

$F_R = 0.6$ para muros confinados (Cap. 5) o reforzados interiormente (Cap. 6).

$F_R = 0.3$ para muros no confinados ni reforzados interiormente (Cap. 7).

3.1.4.2 En muros sujetos a flexocompresión en su plano o a flexocompresión fuera de su plano

Para muros confinados (Cap. 5) o reforzados interiormente (Cap. 6).

$$F_R = 0.8 \quad \text{si} \quad P_u \leq \frac{P_R}{3}$$

$$F_R = 0.6 \quad \text{si} \quad P_u > \frac{P_R}{3}$$

Para muros no confinados ni reforzados interiormente (Cap. 7).

$$F_R = 0.3$$

3.1.4.3 En muros sujetos a fuerza cortante

$F_R = 0.7$ para muros diafragma (Cap. 4), muros confinados (Cap. 5) y muros con refuerzo interior (Cap. 6).

$F_R = 0.4$ para muros no confinados ni reforzados interiormente (Cap. 7).

3.1.5 Contribución del refuerzo a la resistencia a cargas verticales

La contribución a la resistencia a carga vertical de castillos y dalas (Cap. 5) o del refuerzo interior (Cap. 6) se considerará según las secciones 5.3.1 y 6.3.1.

3.1.6 Hipótesis para la obtención de resistencias de diseño a flexión

La determinación de resistencias de secciones de cualquier forma sujetas a flexión, carga axial o una combinación de ambas, se efectuará con el criterio de resistencia a flexocompresión que se especifica para concreto reforzado, y con base en las hipótesis siguientes:

- La mampostería se comporta como un material homogéneo.
- La distribución de deformaciones unitarias longitudinales en la sección transversal de un elemento es plana.
- Los esfuerzos de tensión son resistidos por el acero de refuerzo únicamente.
- Existe adherencia perfecta entre el acero de refuerzo vertical y el concreto o mortero de relleno que lo rodea.
- La sección falla cuando se alcanza, en la mampostería, la deformación unitaria máxima a compresión que se tomará igual a 0.003.
- A menos que ensayos en pilas permitan obtener una mejor determinación de la curva esfuerzo-deformación de la mampostería, ésta se supondrá lineal hasta la falla.

En muros con piezas huecas en los que no todas las celdas estén rellenas con mortero o concreto, se considerará el valor de f_m^* de las piezas huecas sin relleno en la zona a compresión.

Muros sometidos a momentos flexionantes, perpendiculares a su plano podrán ser confinados o bien reforzados interiormente. En este último caso podrá determinarse la resistencia a flexocompresión tomando en cuenta el refuerzo vertical del muro, cuando la separación

de éste no exceda de seis veces el espesor de la mampostería del muro, t .

3.1.7 Resistencia de la mampostería a cargas laterales

La fuerza cortante que toma la mampostería, según las modalidades descritas en los Capítulos 4 a 8, se basa en el esfuerzo cortante resistente de diseño que, en estas Normas, se toma igual a la resistencia a compresión diagonal, V_m^* .

3.1.8 Factor de comportamiento sísmico

Para diseño por sismo, se usará el factor de comportamiento sísmico, Q indicado en las Normas Técnicas Complementarias para Diseño por Sismo y en estas Normas. El factor de comportamiento sísmico depende del tipo de pieza usado en los muros (sección 2.1.1), de la modalidad del refuerzo (Capítulos 5 a 8), así como de la estructuración del edificio.

Cuando la estructuración sea mixta, es decir a base de marcos de concreto o acero y de muros de carga (como ocurre en edificios con plantas bajas a base de marcos que soportan muros de mampostería), se deberá usar, en cada dirección de análisis, el menor factor de comportamiento sísmico. Además, se deberá satisfacer lo indicado en las Normas Técnicas Complementarias para Diseño por Sismo.

3.1.9 Diseño de cimentaciones

Las cimentaciones de estructuras de mampostería se dimensionarán y detallarán de acuerdo con lo especificado en el Título Sexto del Reglamento, en las Normas Técnicas Complementarias sobre Criterios y Acciones para el Diseño Estructural de las Edificaciones, en las Normas Técnicas Complementarias para Diseño y Construcción de Cimentaciones, en las Normas Técnicas Complementarias para Diseño y Construcción de Estructuras de Concreto y en la sección 8.4 de estas Normas, según corresponda.

Los elementos de la cimentación deben diseñarse para que resistan los elementos mecánicos de diseño y las reacciones del terreno, de modo que las fuerzas y momentos se transfieran al suelo en que se apoyan sin exceder la resistencia del suelo. Se deberán revisar los asentamientos máximos permisibles.

El refuerzo vertical de muros y otros elementos deberá extenderse dentro de las zapatas, sean éstas de concreto o mampostería, o losa de cimentación y deberá anclarse de modo que pueda alcanzarse el esfuerzo especificado de fluencia a la tensión. El anclaje se revisará según la sección 5.1 de las Normas Técnicas Complementarias para Diseño y Construcción de Estructuras de Concreto. El refuerzo

vertical deberá rematarse en dobleces a 90 grados cerca del fondo de la cimentación, con los tramos rectos orientados hacia el interior del elemento vertical.

Las losas de cimentación de concreto reforzado deberán diseñarse como diafragmas, de acuerdo con lo señalado en la sección 6.6 de las Normas Técnicas Complementarias para Diseño y Construcción de Estructuras de Concreto.

3.1.10 Diseño de sistemas de piso y techo

Los sistemas de piso y techo de las estructuras de mampostería se deberán dimensionar y detallar de acuerdo con los criterios relativos a los estados límite de falla y de servicio, así como de durabilidad, establecidos en el Título Sexto del Reglamento. Asimismo, deberá cumplir los requisitos aplicables de las Normas Técnicas Complementarias correspondientes, según el material del que se trate.

En todo caso, la transmisión de fuerzas y momentos internos entre los muros y los sistemas de piso y techo no deberá depender de la fricción entre los elementos.

Si es el caso, las barras de refuerzo de los elementos resistentes de piso y techo deberán anclarse sobre los muros de modo que puedan alcanzar el esfuerzo especificado de fluencia a la tensión.

Si los sistemas de piso o techo transmiten fuerzas laterales en su plano, como las inducidas por los sismos, a o entre elementos resistentes a fuerzas laterales, se deberán cumplir los requisitos correspondientes a diafragmas, según el material del que se trate.

Si los sistemas de piso y techo están hechos a base de paneles, se deberá cumplir lo especificado en la norma NMX-C-405-ONNCCE.

Si se usan sistemas de vigueta y bovedilla se deberá cumplir con los requisitos de la norma NMX-C-406-ONNCCE. Cuando las bovedillas se apoyen en muros paralelos a las viguetas, la longitud de apoyo será al menos de 50 mm. En ningún caso, las bovedillas y las viguetas deberán obstruir el paso de las dalas de confinamiento.

3.2 Métodos de análisis

3.2.1 Criterio general

La determinación de las fuerzas y momentos internos en los muros se hará, en general, por medio de un análisis elástico de primer orden. En la determinación de las propiedades elásticas de los muros deberá considerarse que la mampostería no resiste tensiones en dirección normal a las juntas y emplear, por tanto, las propiedades de las

secciones agrietadas y transformadas cuando dichas tensiones aparezcan.

Los módulos de elasticidad del acero de refuerzo y de la mampostería, así como el módulo de cortante de la mampostería, se tomarán como se indica en las secciones 2.7, 2.8.5 y 2.8.6, respectivamente. Para el concreto se usará el valor supuesto en la sección 1.5.1.4 de las Normas Técnicas Complementarias para Diseño y Construcción de Estructuras de Concreto.

3.2.2 Análisis por cargas verticales

3.2.2.1 Criterio básico

Para el análisis por cargas verticales se tomará en cuenta que en las juntas de los muros y los elementos de piso ocurren rotaciones locales debidas al aplastamiento del mortero. Por tanto, para muros que soportan losas de concreto monolíticas o prefabricadas, se supone que la junta tiene suficiente capacidad de rotación para que pueda considerarse que, para efectos de distribución de momentos en el nudo muro–losa, la rigidez a flexión fuera del plano de los muros es nula y que los muros sólo quedan cargados axialmente.

En el análisis se deberá considerar la interacción que pueda existir entre el suelo, la cimentación y los muros. Cuando se consideren los efectos a largo plazo, se tomarán los módulos de elasticidad y de cortante para cargas sostenidas de la sección 2.8.5 y 2.8.6.

3.2.2.2 Fuerzas y momentos de diseño

Será admisible determinar las cargas verticales que actúan sobre cada muro mediante una bajada de cargas por áreas tributarias.

Para el diseño sólo se tomarán en cuenta los momentos flexionantes siguientes:

- Los momentos flexionantes que deben ser resistidos por condiciones de estática y que no pueden ser redistribuidos por la rotación del nudo, como son los debidos a un voladizo que se empotre en el muro y los debidos a empujes, de viento o sismo, normales al plano del muro.
- Los momentos flexionantes debidos a la excentricidad con que se transmite la carga de la losa del piso inmediatamente superior en muros extremos; tal excentricidad, e_c , se tomará igual a

$$e_c = \frac{t}{2} - \frac{b}{3} \quad (3.1)$$

donde t es el espesor de la mampostería del muro y b es longitud de apoyo de una losa soportada por el muro (fig. 3.1).

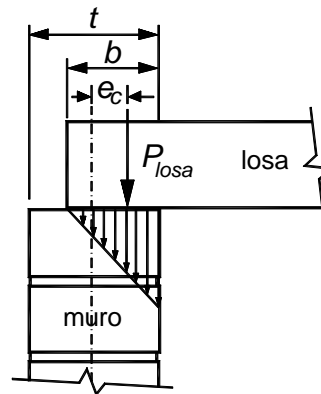


Figura 3.1 Excentricidad de la carga vertical

3.2.2.3 Factor de reducción por los efectos de excentricidad y esbeltez

En el diseño, se deberán tomar en cuenta los efectos de excentricidad y esbeltez. Optativamente, se pueden considerar mediante los valores aproximados del factor de reducción F_E .

- Se podrá tomar F_E igual a 0.7 para muros interiores que soporten claros que no difieren en más de 50 por ciento. Se podrá tomar F_E igual a 0.6 para muros extremos o con claros que difieran en más de 50 por ciento, así como para casos en que la relación entre cargas vivas y cargas muertas de diseño excede de uno. Para ambos casos, se deberá cumplir simultáneamente que:
 - Las deformaciones de los extremos superior e inferior del muro en la dirección normal a su plano están restringidas por el sistema de piso, por dadas o por otros elementos;
 - La excentricidad en la carga axial aplicada es menor o igual que $t/6$ y no hay fuerzas significativas que actúan en dirección normal al plano del muro; y
 - La relación altura libre a espesor de la mampostería del muro, H/t , no excede de 20.
- Cuando no se cumplan las condiciones del inciso 3.2.2.3.a, el factor de reducción por excentricidad y esbeltez se determinará como el menor entre el que se

especifica en el inciso 3.2.2.3.a, y el que se obtiene con la ecuación siguiente

$$F_E = \left(1 - \frac{2e'}{t}\right) \left[1 - \left(\frac{kH}{30t}\right)^2\right] \quad (3.2)$$

donde

H altura libre de un muro entre elementos capaces de darle apoyo lateral;

e' excentricidad calculada para la carga vertical más una excentricidad accidental que se tomará igual a $t/24$; y

k factor de altura efectiva del muro que se determinará según el criterio siguiente:

k = 2 para muros sin restricción al desplazamiento lateral en su extremo superior;

k = 1 para muros extremos en que se apoyan losas; y

k = 0.8 para muros limitados por dos losas continuas a ambos lados del muro.

3.2.2.4 Efecto de las restricciones a las deformaciones laterales

En casos en que el muro en consideración esté ligado a muros transversales, a contrafuertes, a columnas o a castillos (que cumplan con la sección 5.1) que restrinjan su deformación lateral, el factor F_E se calculará como

$$F_E = \left(1 - \frac{2e'}{t}\right) \left[1 - \left(\frac{kH}{30t}\right)^2\right] \left[\left(1 - \frac{H}{L'}\right) + \frac{H}{L'}\right] \leq 0.9 \quad (3.3)$$

donde L' es la separación de los elementos que rigidizan transversalmente al muro (fig. 3.2).

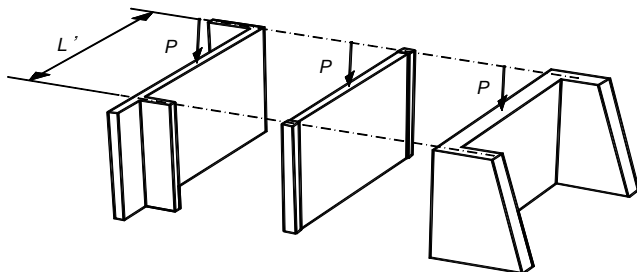


Figura 3.2 Restricción a la deformación lateral

3.2.3 Análisis por cargas laterales

3.2.3.1 Criterio básico

Para determinar las fuerzas y momentos internos que actúan en los muros, las estructuras de mampostería se podrán analizar mediante métodos dinámicos o estáticos (sección 3.2.3.2), o bien empleando el método simplificado de análisis descrito en la sección 3.2.3.3. Se deberá considerar el efecto de aberturas en la rigidez y resistencia laterales.

3.2.3.2 Métodos de análisis dinámico y estático

Se aceptará el análisis mediante métodos dinámicos o estáticos que cumplan con el Capítulo 2 de las Normas Técnicas Complementarias para Diseño por Sismo.

La determinación de los efectos de las cargas laterales inducidas por sismo se hará con base en las rigideces relativas de los distintos muros y segmentos de muro. Estas se determinarán tomando en cuenta las deformaciones por cortante y por flexión. Para la revisión del estado límite de falla y para evaluar las deformaciones por cortante, será válido considerar la sección transversal agrietada en aquellos muros o segmentos más demandados. Para evaluar las deformaciones por flexión se considerará la sección transversal agrietada del muro o segmento cuando la relación de carga vertical a momento flexionante es tal que se presentan tensiones verticales.

Se tomará en cuenta la restricción que impone a la rotación de los muros, la rigidez de los sistemas de piso y techo, así como la de los dinteles y pretilas.

En estructuras de mampostería confinada o reforzada interiormente, los muros y segmentos sin aberturas se pueden modelar como columnas anchas (fig. 3.3), con momentos de inercia y áreas de cortante iguales a las del muro o segmento real. En muros largos, como aquéllos con castillos intermedios, se deberá evaluar el comportamiento esperado para decidir si, para fines de análisis, el muro se divide en segmentos, a cada uno de los cuales se les asignará el momento de inercia y el área de cortante correspondiente.

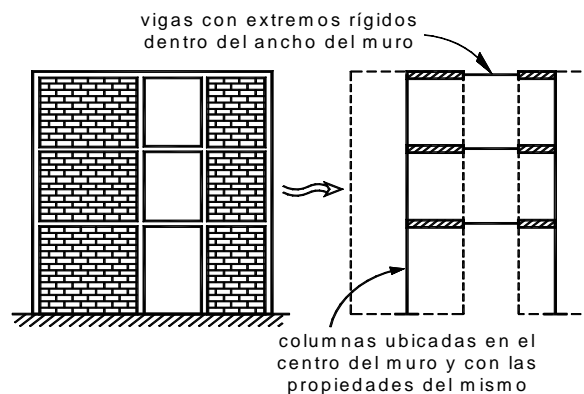


Figura 3.3 Modelo de columna ancha

Las columnas anchas estarán acopladas por vigas con el momento de inercia de la losa en un ancho equivalente, al cual deberá sumarse el momento de inercia de dinteles y pretilas (fig. 3.4).

En los análisis se usarán los módulos de elasticidad y de cortante de la mampostería, E_m y G_m , con valores para cargas de corta duración (secciones 2.8.5 y 2.8.6). Los valores deberán reflejar las rigideces axiales y de cortante que se espera obtener de la mampostería en obra. Los valores usados en el análisis deberán indicarse en los planos (sección 9.1).

Para estimar la rigidez a flexión en losas, con o sin pretilas, se considerará un ancho de cuatro veces el espesor de la losa a cada lado de la trabe o dala, o de tres veces el espesor de la losa cuando no se tiene trabe o dala, o cuando la dala está incluida en el espesor de la losa (fig. 3.4).

En los análisis a base de marcos planos, para estimar la rigidez a flexión de muros con patines, se considerará un ancho del patín a compresión a cada lado del alma que no exceda de seis veces el espesor del patín (fig. 3.5).

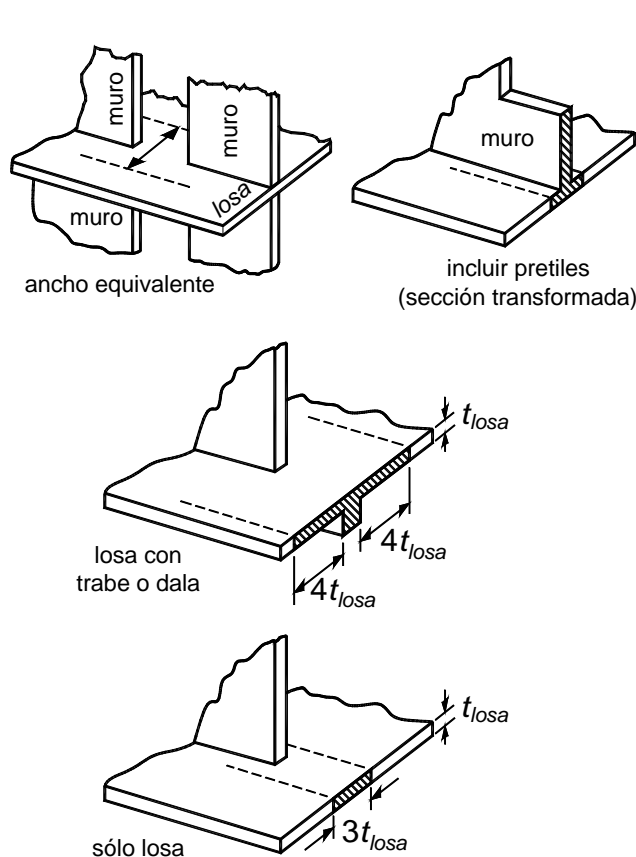


Figura 3.4 Ancho equivalente en losas

Para el caso de muros que contengan aberturas, éstos podrán modelarse como columnas anchas equivalentes, solamente si el patrón de aberturas es regular en elevación (fig. 3.3), en cuyo caso los segmentos sólidos del muro se modelarán como columnas anchas y éstas se acoplarán por vigas conforme se establece anteriormente. Si la distribución de aberturas es irregular o compleja en elevación, deberán emplearse métodos más refinados para el modelado de dichos muros. Se admite usar el método de elementos finitos, el método de puntales y tensores u otros procedimientos analíticos similares que permitan modelar adecuadamente la distribución de las aberturas en los muros y su impacto en las rigideces, deformaciones y distribuciones de esfuerzos a lo largo y alto de los muros.

Los muros diafragma se podrán modelar como diagonales equivalentes o como paneles unidos en las esquinas con las vigas y columnas del marco perimetral.

Si se usan muros de mampostería y de concreto se deberán considerar las diferencias entre las propiedades mecánicas de ambos materiales.

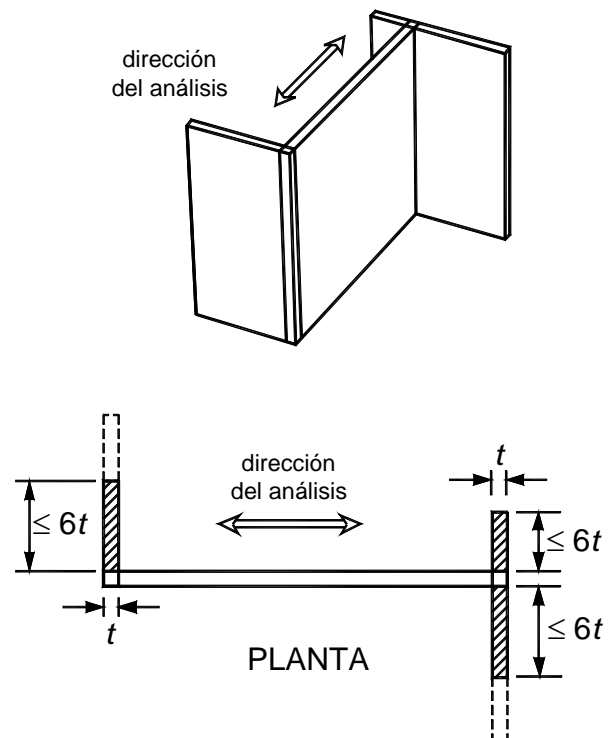


Figura 3.5 Ancho efectivo del patín a compresión en muros

Se revisará que la distorsión lateral inelástica, es decir, igual a la calculada a través del conjunto de fuerzas horizontales reducidas, y multiplicada por el factor de

comportamiento sísmico Q , no exceda de los siguientes valores:

- 0.006 en muros diafragma.
- 0.0035 en muros de carga de mampostería confinada de piezas macizas con refuerzo horizontal o mallas (Cap. 5).
- 0.0025 en muros de carga de:
 - a) mampostería confinada de piezas macizas (Cap. 5);
 - b) mampostería de piezas huecas confinada y reforzada horizontalmente (Cap. 5); o
 - c) mampostería de piezas huecas confinada y reforzada con malla (Cap. 5).
- 0.002 en muros de carga de mampostería de piezas huecas con refuerzo interior (Cap. 6).
- 0.0015 en muros de carga de mampostería que no cumplan las especificaciones para mampostería confinada ni para mampostería reforzada interiormente (Caps. 7 y 8).

3.2.3.3 Método simplificado

Será admisible considerar que la fuerza cortante que toma cada muro o segmento es proporcional a su área transversal, ignorar los efectos de torsión, de momento de volteo y de flexibilidad de diafragma, y emplear el método simplificado de diseño sísmico especificado en el Capítulo 7 de las Normas Técnicas Complementarias para Diseño por Sismo, cuando se cumplan los requisitos especificados en el Capítulo 2 de las Normas citadas y que son los siguientes:

- a) En cada planta, incluyendo a la apoyada en la cimentación, al menos 75 por ciento de las cargas verticales están soportadas por muros continuos en elevación y ligados entre sí mediante losas monolíticas u otros sistemas de piso suficientemente resistentes y rígidos al corte. Dichos muros tendrán distribución sensiblemente simétrica con respecto a dos ejes ortogonales. Para ello, la excentricidad torsional calculada estáticamente, e_s , no excederá del diez por ciento de la dimensión en planta del entrepiso medida paralelamente a dicha excentricidad, B . La excentricidad torsional e_s podrá estimarse como el cociente del valor absoluto de la suma algebraica del momento de las áreas efectivas de los muros, con respecto al centro de cortante del entrepiso, entre el área efectiva total de los muros orientados en la dirección de análisis (fig. 3.6). El área efectiva es el producto del área bruta de la sección transversal del muro, A_T , y el factor F_{AE} , que está dado por

$$F_{AE} = 1 ; \quad \text{si } \frac{H}{L} \leq 1.33$$

$$F_{AE} = \left(1.33 \frac{L}{H}\right)^2 ; \quad \text{si } \frac{H}{L} > 1.33 \quad (3.4)$$

donde H es la altura libre del muro y L es la longitud efectiva del muro. En todos los pisos se colocarán como mínimo dos muros de carga perimetrales paralelos con longitud total al menos igual a la mitad de la dimensión de la planta del edificio en la dirección de análisis (fig. 3.7).

- b) La relación entre longitud y ancho de la planta del edificio no excede de 2 a menos que, para fines de análisis sísmico, se pueda suponer dividida dicha planta en tramos independientes cuya relación longitud a ancho satisfaga esta restricción y las que se fijan en el inciso anterior, y cada tramo se revise en forma independiente en su resistencia a efectos sísmicos.
- c) La relación entre la altura y la dimensión mínima de la base del edificio no excede de 1.5 y la altura del edificio no es mayor de 13 m.

3.2.4 Análisis por temperatura

Cuando por un diferencial de temperaturas así se requiera, o cuando la estructura tenga una longitud mayor de 40 m, será necesario considerar los efectos de la temperatura en las deformaciones y elementos mecánicos. Se deberá poner especial cuidado en las características mecánicas de la mampostería al evaluar los efectos de temperatura.

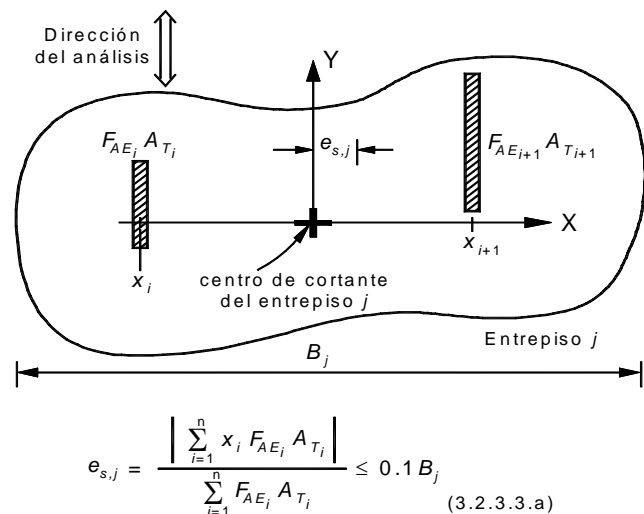


Figura 3.6 Requisito para considerar distribución simétrica de muros en una dirección

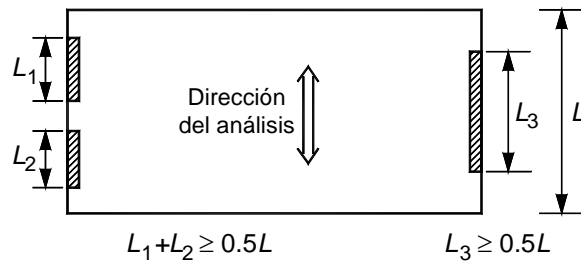


Figura 3.7 Requisito sobre muros de carga perimetrales paralelos

3.3 Detallado del refuerzo

3.3.1 General

Los planos de construcción deberán tener figuras o notas con los detalles del refuerzo (sección 9.1). Toda barra de refuerzo deberá estar rodeada en toda su longitud por mortero, concreto o mortero de relleno, con excepción de las barras de refuerzo horizontal que estén ancladas según la sección 3.3.6.4.

3.3.2 Tamaño del acero de refuerzo

3.3.2.1 Diámetro del acero de refuerzo longitudinal

El diámetro de la barra más gruesa no deberá exceder de la mitad de la menor dimensión libre de una celda. En castillos y dalas, el diámetro de la barra más gruesa no deberá exceder de un sexto de la menor dimensión (fig. 3.8).

3.3.2.2 Diámetro del acero de refuerzo horizontal

El diámetro del refuerzo horizontal no será menor que 3.5 mm ni mayor que tres cuartas partes del espesor de la junta (ver sección 9.2.2.1) (fig. 3.8).

3.3.3 Colocación y separación del acero de refuerzo longitudinal

3.3.3.1 Distancia libre entre barras

La distancia libre entre barras paralelas, empalmes de barras, o entre barras y empalmes, no será menor que el diámetro nominal de la barra más gruesa, ni que 25 mm (fig. 3.8).

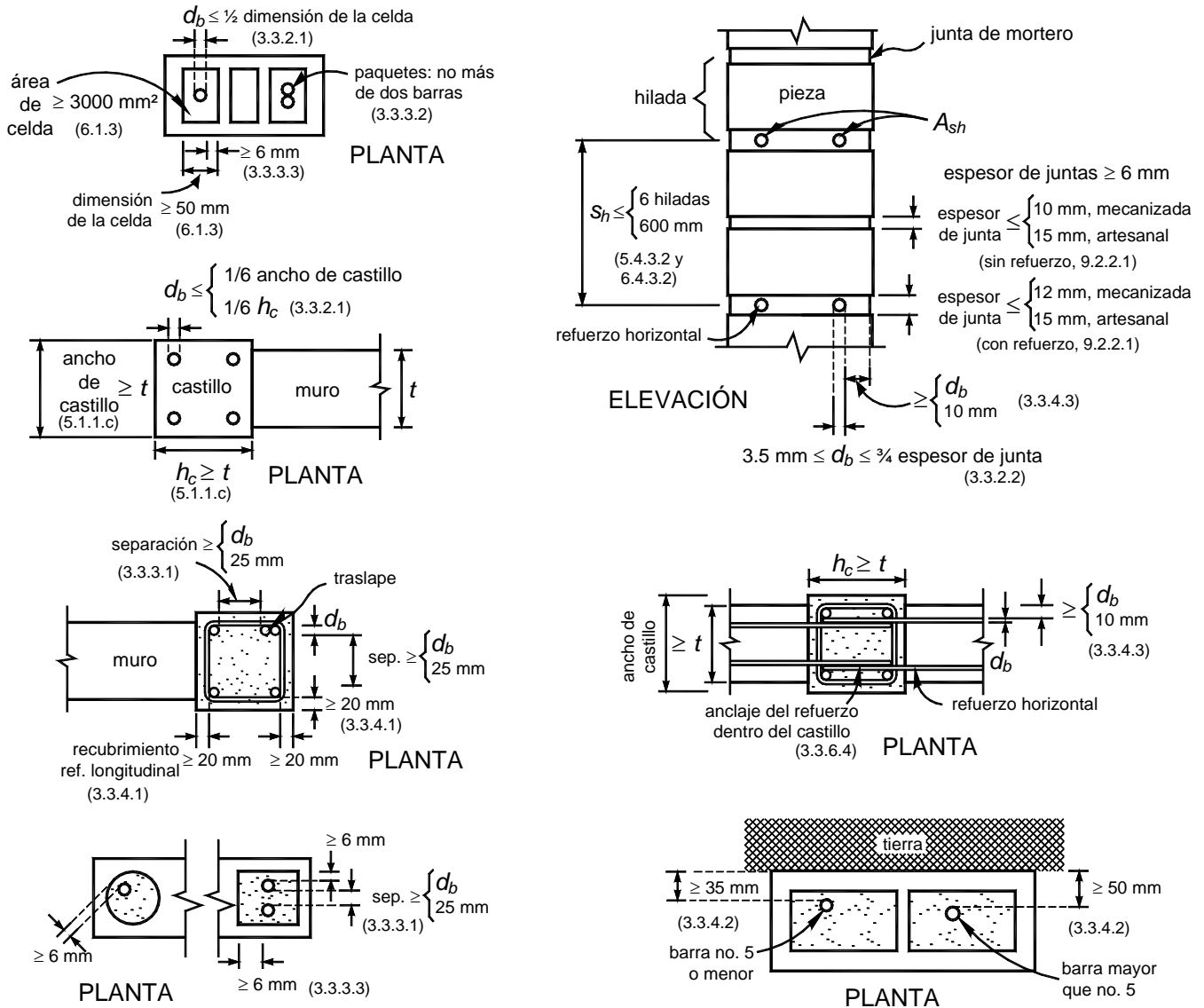


Figura 3.8 Tamaño, colocación y protección del refuerzo

3.3.3.2 Paquetes de barras

Se aceptarán paquetes de dos barras como máximo.

3.3.3.3 Espesor de mortero de relleno y refuerzo

El espesor del concreto o mortero de relleno, entre las barras o empalmes y la pared de la pieza será al menos de 6 mm (fig. 3.8).

3.3.4 Protección del acero de refuerzo

3.3.4.1 Recubrimiento en castillos exteriores y dalas

En muros confinados con castillos exteriores, las barras de refuerzo longitudinal de castillos y dalas deberán tener un recubrimiento mínimo de concreto de 20 mm (fig. 3.8).

3.3.4.2 Recubrimiento en castillos interiores y en muros con refuerzo interior

Si la cara del muro está expuesta a tierra, el recubrimiento será de 35 mm para barras no mayores del No. 5 (15.9 mm de diámetro) o de 50 mm para barras más gruesas (fig. 3.8).

3.3.4.3 Recubrimiento de refuerzo horizontal

La distancia libre mínima entre una barra de refuerzo horizontal o malla de alambre soldado y el exterior del muro será la menor de 10 mm o una vez el diámetro de la barra (fig. 3.8).

3.3.5 Dobleces del refuerzo

El radio interior de un doblez será el especificado para concreto reforzado.

3.3.5.1 En barras rectas

Las barras a tensión podrán terminar con un doblez a 90° ó 180 grados. El tramo recto después del doblez no será menor que $12 d_b$ para dobleces a 90 grados, ni menor que $4 d_b$ para dobleces a 180 grados, donde d_b es el diámetro de la barra (fig. 3.9).

3.3.5.2 En estribos

Los estribos deberán ser cerrados, de una pieza, y deben rematar en una esquina con dobleces de 135 grados, seguidos de tramos rectos de no menos de $6 d_b$ de largo ni de 35 mm (fig. 3.9).

3.3.5.3 En grapas

Las grapas deberán rematarse con dobleces a 180 grados, seguidos de tramos rectos de no menos de $6 d_b$ de largo ni de 35 mm (fig. 3.9).

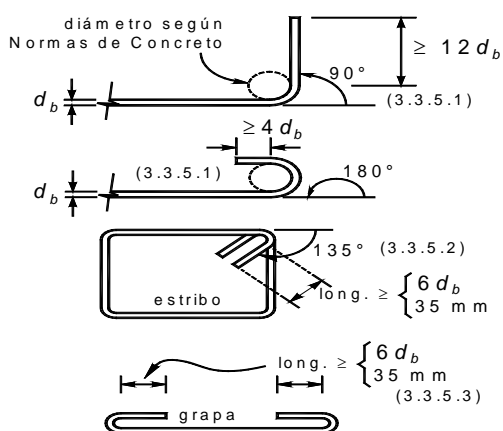


Figura 3.9 Dobleces del refuerzo

3.3.6 Anclaje

3.3.6.1 Requisitos generales

La fuerza de tensión o compresión que actúa en el acero de refuerzo en toda sección debe desarrollarse a cada lado de la sección considerada por medio de adherencia en una longitud suficiente de barra.

En lo general, se aplicará lo dispuesto en las Normas Técnicas Complementarias para Diseño y Construcción de Estructuras de Concreto.

3.3.6.2 Barras rectas a tensión

La longitud de desarrollo, L_d , en la cual se considera que una barra de tensión se ancla de modo que alcance su esfuerzo especificado de fluencia, será la requerida para concreto reforzado.

3.3.6.3 Barras a tensión con dobleces a 90° ó 180 grados

La revisión del anclaje de barras a tensión con dobleces a 90° ó 180 grados se hará siguiendo lo indicado para concreto reforzado.

3.3.6.4 Refuerzo horizontal en juntas de mortero

El refuerzo horizontal colocado en juntas de mortero (5.4.3 y 6.4.3) deberá ser continuo a lo largo del muro, entre dos castillos si se trata de mampostería confinada, o entre dos celdas rellenas y reforzadas con barras verticales en muros reforzados interiormente. Si se requiere, se podrán anclar dos o más barras o alambres en el mismo castillo o celda que refuercen muros colineales o transversales. No se admitirá el traslape de alambres o barras de refuerzo horizontal en ningún tramo.

El refuerzo horizontal deberá anclarse en los castillos, ya sea exteriores o interiores, o en las celdas rellenas reforzadas (fig. 3.10). Se deberá anclar mediante dobleces a 90 grados colocados dentro de los castillos o celdas. El doblez del gancho se colocará verticalmente dentro del castillo o celda rellena lo más alejado posible de la cara del castillo o de la pared de la celda rellena en contacto con la mampostería.

Si la carga axial de diseño, P_u , que obra sobre el muro es de tensión o nula, la longitud de anclaje deberá satisfacer lo señalado en las Normas Técnicas Complementarias para Diseño y Construcción de Estructuras de Concreto. Para fines de revisar la longitud de desarrollo, la sección crítica será la cara del castillo o la pared de la celda rellena en contacto con la mampostería (fig. 3.10).

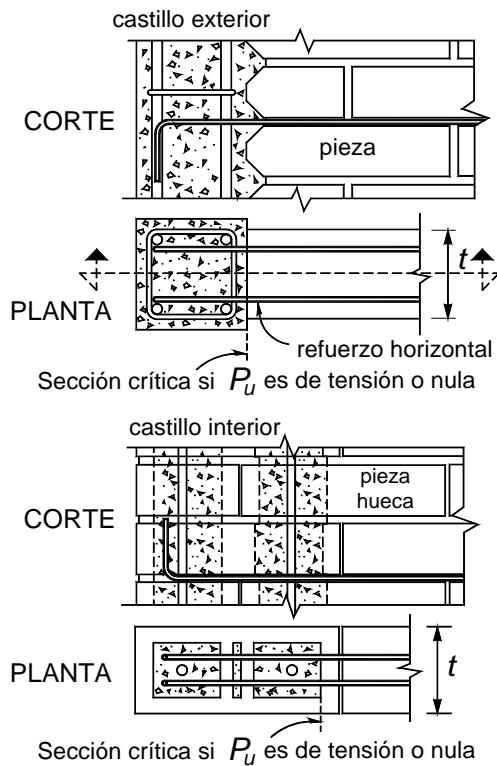


Figura 3.10 Anclaje de refuerzo horizontal

3.3.6.5 Mallas de alambre soldado

Las mallas de alambre soldado se deberán anclar a la mampostería, así como a los castillos y dalas si existen, de manera que pueda alcanzar su esfuerzo especificado de fluencia (fig. 3.11). Se aceptará ahogar la malla en el concreto; para ello, deberán ahogarse cuando menos dos alambres perpendiculares a la dirección de análisis, distando el más próximo no menos de 50 mm de la sección considerada (fig. 3.11). Si para fijar la malla de alambre soldado se usan conectores instalados a través de una carga explosiva de potencia controlada o clavos de acero, la separación máxima será de 450 mm.

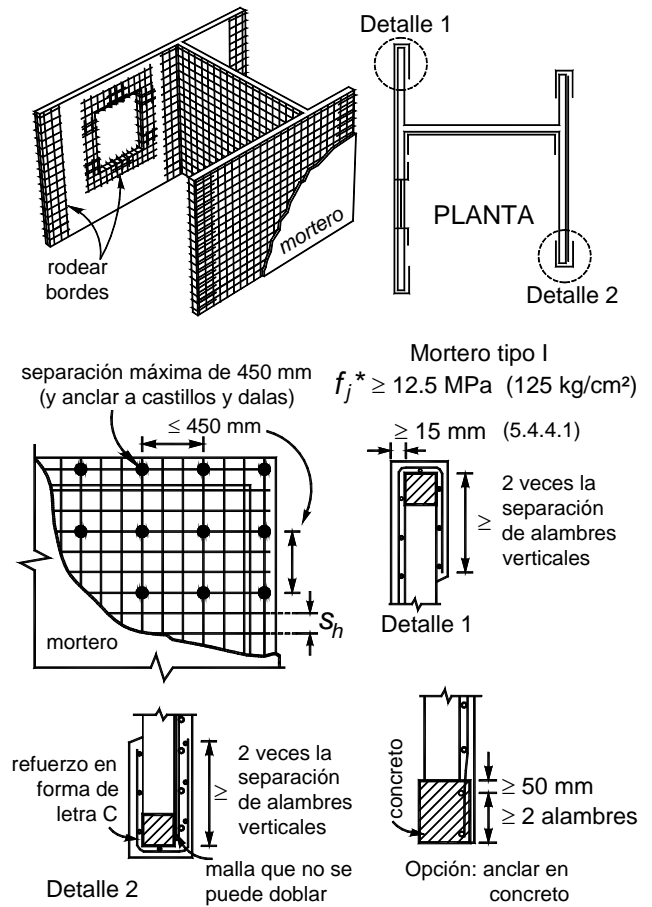


Figura 3.11 Refuerzo con malla de alambre soldado y recubrimiento de mortero

Las mallas deberán rodear los bordes verticales de muros y los bordes de las aberturas. Si la malla se coloca sobre una cara del muro, la porción de malla que rodea los bordes se extenderá al menos dos veces la separación entre alambres transversales. Esta porción de malla se anclará de modo que pueda alcanzar su esfuerzo especificado de fluencia.

Si el diámetro de los alambres de la malla no permite doblarla alrededor de bordes verticales de muros y los bordes de aberturas, se aceptará colocar un refuerzo en forma de letra C hecho con malla de calibre no inferior al 10 (3.43 mm de diámetro) que se traslape con la malla principal según lo indicado en la sección 3.3.6.6.

Se admitirá que la malla se fije en contacto con la mampostería.

3.3.6.6 Uniones de barras

- a) Barras sujetas a tensión

La longitud de traslapes de barras en concreto se determinará según lo especificado para concreto reforzado. No se aceptan uniones soldadas. Si las barras se traslapan en el interior de piezas huecas, la longitud del traslape será al menos igual a $50 d_b$ en barras con esfuerzo especificado de fluencia de hasta 412 MPa (4 200 kg/cm²) y al menos igual a $60 d_b$ en barras o alambres con esfuerzo especificado de fluencia mayor; d_b es el diámetro de la barra más gruesa del traslape. El traslape se ubicará en el tercio medio de la altura del muro. No se aceptan traslapes de más del 50 por ciento del acero longitudinal del elemento (castillo, dala, muro) en una misma sección.

No se permitirán traslapes en los extremos de los castillos (ya sean éstos exteriores o interiores) de planta baja a lo largo de la longitud H_o , definida en el inciso 5.1.1.h.

No se permitirán traslapes en el refuerzo vertical en la base de muros de mampostería reforzada interiormente a lo largo de la altura calculada de la articulación plástica por flexión.

b) Mallas de alambre soldado

Las mallas de alambre soldado deberán ser continuas, sin traslape, a lo largo del muro. Si la altura del muro así lo demanda, se aceptará unir las mallas. El traslape se colocará en una zona donde los esfuerzos esperados en los alambres sean bajos. El traslape medido entre los alambres transversales extremos de las hojas que se unen no será menor que dos veces la separación entre alambres transversales más 50 mm.

4. MUROS DIAFRAGMA

4.1 Alcance

Estos son los que se encuentran rodeados por las vigas y columnas de un marco estructural al que proporcionan rigidez ante cargas laterales. Pueden ser de mampostería confinada (Cap. 5), reforzada interiormente (Cap. 6) no reforzada (Cap. 7) o de piedras naturales (Cap. 8). El espesor de la mampostería de los muros no será menor de 100 mm.

Los muros se construirán e inspeccionarán como se indica en los Capítulos 9 y 10, respectivamente.

4.2 Fuerzas de diseño

Las fuerzas de diseño, en el plano y perpendiculares al muro, se obtendrán del análisis ante cargas laterales afectadas por el factor de carga correspondiente.

4.3 Resistencia a fuerza cortante en el plano

4.3.1 Fuerza cortante resistida por la mampostería

La fuerza cortante resistente de diseño de la mampostería, V_{mR} , se determinará como sigue:

$$V_{mR} = F_R (0.85 v_m * A_T) \quad (4.1)$$

donde

A_T área bruta de la sección transversal del muro; y

F_R se tomará igual a 0.7 (sección 3.1.4.3).

4.3.2 Fuerza cortante resistida por el acero de refuerzo horizontal

Si el muro diafragma está reforzado horizontalmente, sea mediante barras corrugadas o alambres corrugados laminados en frío en las juntas de mortero, o bien con mallas de alambre soldado recubiertas con mortero, la fuerza cortante que toma el refuerzo horizontal, V_{sR} , se calculará con la ec. 4.2.

$$V_{sR} = F_R \eta p_h f_{yh} A_T \quad (4.2)$$

donde η , p_h y f_{yh} son el factor de eficiencia, la cuantía y el esfuerzo especificado de fluencia del refuerzo horizontal, respectivamente.

El refuerzo horizontal se detallará como se indica en las secciones 3.3.2.2, 3.3.4.3, 3.3.5.1 y 3.3.6.4. Las cuantías mínima y máxima, así como el valor de η serán los indicados en los Capítulos 5 y 6, según corresponda.

4.4 Volteo del muro diafragma

Se deberá evitar la posibilidad de volteo del muro perpendicularmente a su plano. Para lograrlo, se diseñará y detallará la unión entre el marco y el muro diafragma o bien se reforzará el muro con castillos o refuerzo interior (fig. 4.1). La resistencia a flexión perpendicular al plano del muro se calculará de acuerdo con la sección 3.1.6.

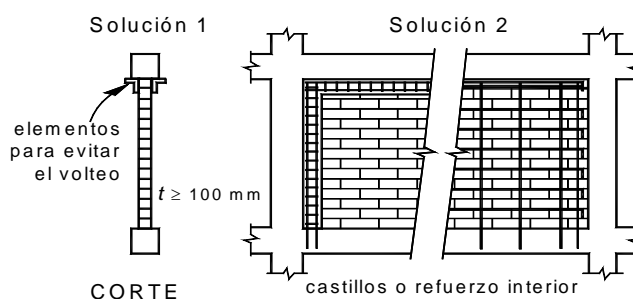


Figura 4.1 Detallado de muros diafragma

4.5 Interacción marco–muro diafragma en el plano

Las columnas del marco deberán ser capaces de resistir, cada una, en una longitud igual a una cuarta parte de su altura medida a partir del paño de la viga, una fuerza cortante igual a la mitad de la carga lateral que actúa sobre el tablero (fig. 4.2). El valor de esta carga será al menos igual a la resistencia a fuerza cortante en el plano del muro diafragma.

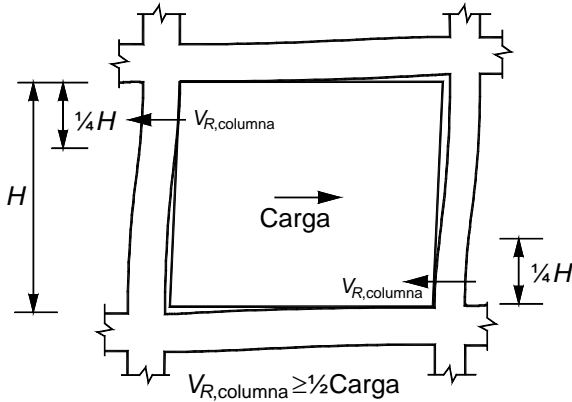


Figura 4.2 Interacción marco–muro diafragma

Si el muro diafragma está reforzado horizontalmente, para valuar los efectos en la columna, la fuerza cortante resistida por dicho refuerzo será la calculada con la ec. 4.2 pero utilizando un factor de eficiencia $\eta = 1$.

5. MAMPOSTERÍA CONFINADA

5.1 Alcance

Es la que está reforzada con castillos y dalas. Para ser considerados como confinados, los muros deben cumplir con los requisitos 5.1.1 a 5.1.4 (fig. 5.1 a 5.3). En esta modalidad los castillos o porciones de ellos se cuegan un vez construido el muro o la parte de él que corresponda.

Para diseño por sismo, se usará $Q = 2$ cuando las piezas sean macizas; se usará también cuando se usen piezas multiperforadas con refuerzo horizontal con al menos la cuantía mínima y los muros estén confinados con castillos exteriores. Se usará $Q = 1.5$ para cualquier otro caso.

Los muros se construirán e inspeccionarán como se indica en los Capítulos 9 y 10, respectivamente.

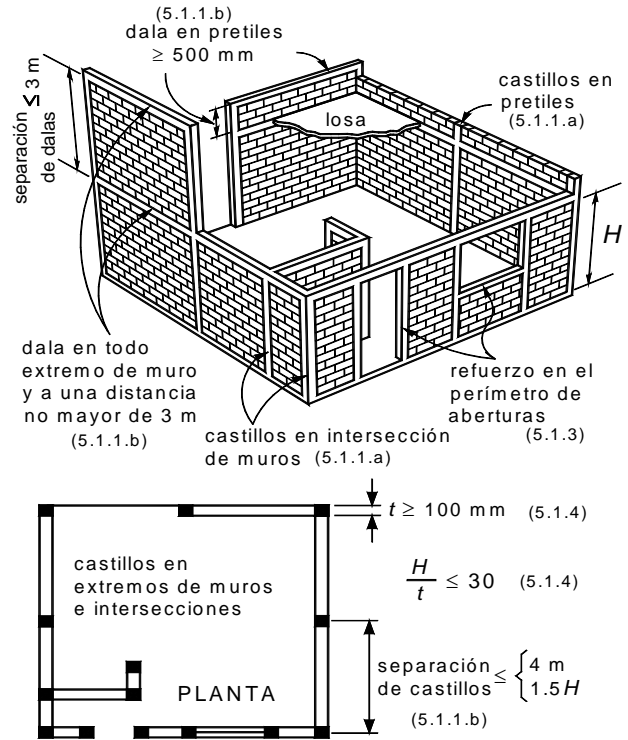
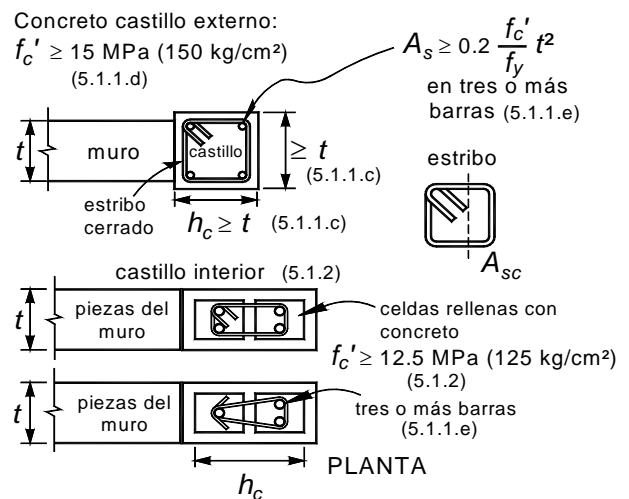


Figura 5.1 Requisitos para mampostería confinada

5.1.1 Castillos y dalas exteriores

Los castillos y dalas deberán cumplir con lo siguiente (fig. 5.1 y 5.2):



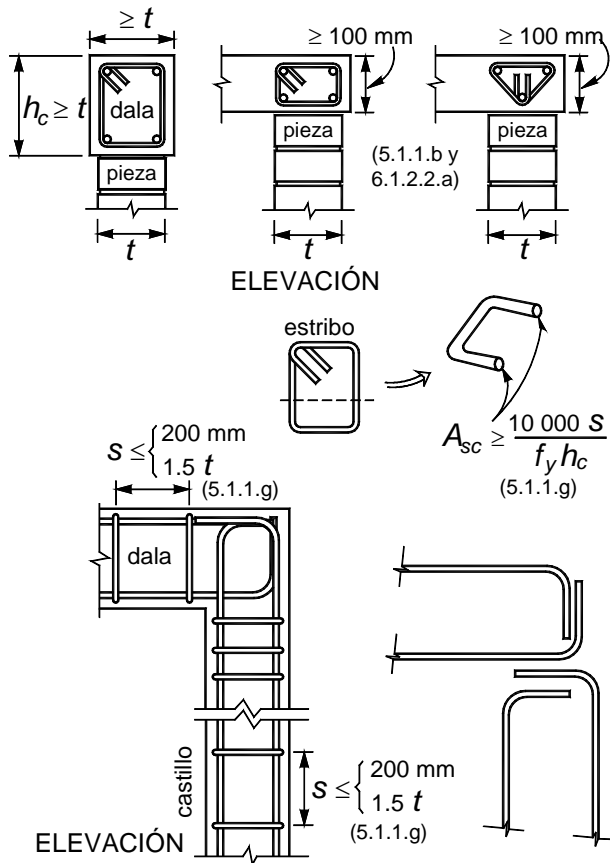


Figura 5.2 Castillos y dalas

- Existirán castillos por lo menos en los extremos de los muros e intersecciones con otros muros, y en puntos intermedios del muro a una separación no mayor que $1.5 H$ ni 4 m. Los pretilos o parapetos deberán tener castillos con una separación no mayor que 4 m.
- Existirá una dala en todo extremo horizontal de muro, a menos que este último esté ligado a un elemento de concreto reforzado con un peralte mínimo de 100 mm (fig. 5.2). Aun en este caso, se deberá colocar refuerzo longitudinal y transversal como lo establecen los incisos 5.1.1.e y 5.1.1.g. Además, existirán dalas en el interior del muro a una separación no mayor de 3 m y en la parte superior de pretilos o parapetos cuya altura sea superior a 500 mm.
- Los castillos y dalas tendrán como dimensión mínima el espesor de la mampostería del muro, t .
- El concreto de castillos y dalas tendrá un resistencia a compresión, f_c' , no menor de 15 MPa (150 kg/cm²).
- El refuerzo longitudinal del castillo y la dala deberá dimensionarse para resistir las componentes vertical y horizontal correspondientes del puntal de compresión

que se desarrolla en la mampostería para resistir las cargas laterales y verticales. En cualquier caso, estará formado por lo menos de tres barras, cuya área total sea al menos igual a la obtenida con la ec. 5.1.

$$A_s = 0.2 \frac{f_c'}{f_y} t^2 \quad (5.1)$$

donde A_s es el área total de acero de refuerzo longitudinal colocada en el castillo o en la dala.

- El refuerzo longitudinal del castillo y la dala estará anclado en los elementos que limitan al muro de manera que pueda alcanzar su esfuerzo de fluencia.
- Los castillos y dalas estarán reforzados transversalmente por estribos cerrados y con un área, A_{sc} , al menos igual a la calculada con la ec. 5.2

$$A_{sc} = \frac{10000 s}{f_y h_c} ; \text{ si se usan MPa y mm} \quad (5.2)$$

$$\left(A_{sc} = \frac{1000 s}{f_y h_c} ; \text{ si se usan kg/cm}^2 \text{ y cm} \right)$$

donde h_c es la dimensión del castillo o dala en el plano del muro. La separación de los estribos, s , no excederá de $1.5 t$ ni de 200 mm.

- Cuando la resistencia de diseño a compresión diagonal de la mampostería, v_m^* , sea superior a 0.6 MPa (6 kg/cm²), se suministrará refuerzo transversal, con área igual a la calculada con la ec. 5.2 y con una separación no mayor que una hilada dentro de una longitud H_0 en cada extremo de los castillos.

H_0 se tomará como el mayor de $H/6$, $2 h_c$ y 400 mm.

5.1.2 Muros con castillos interiores

Se acepta considerar a los muros como confinados si los castillos interiores y las dalas cumplen con todos los incisos de 5.1.1, con excepción de 5.1.1.c. Se aceptará usar concreto de relleno como los especificados en la sección 2.5.3 con resistencia a compresión no menor de 12.5 MPa (125 kg/cm²). Se deberán colocar estribos o grapas en los extremos de los castillos como se indica en el inciso 5.1.1.h, independientemente del valor de v_m^* . Para diseño por sismo, el factor de comportamiento sísmico Q , será igual a 1.5, indistintamente de la cuantía de refuerzo horizontal (sección 5.4.3) o de malla de alambre soldado (sección 5.4.4).

5.1.3 Muros con aberturas

Existirán elementos de refuerzo con las mismas características que las dadas y castillos en el perímetro de toda abertura cuyas dimensiones horizontal o vertical excedan de la cuarta parte de la longitud del muro o separación entre castillos, o de 600 mm (fig. 5.3). También se colocarán elementos verticales y horizontales de refuerzo en aberturas con altura igual a la del muro (fig. 5.1). En muros con castillos interiores, se aceptará sustituir a la dala de la parte inferior de una abertura por acero de refuerzo horizontal anclado en los castillos que confinan a la abertura. El refuerzo consistirá de barras capaces de alcanzar en conjunto una tensión a la fluencia de 29 kN (2 980 kg).

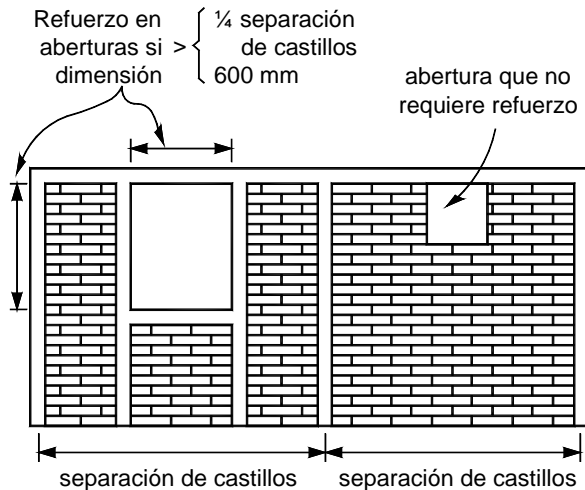


Figura 5.3 Refuerzo en el perímetro de aberturas

5.1.4 Espesor y relación altura a espesor de los muros

El espesor de la mampostería de los muros, t , no será menor que 100 mm y la relación altura libre a espesor de la mampostería del muro, H/t , no excederá de 30.

5.2 Fuerzas y momentos de diseño

Las fuerzas y momentos de diseño se obtendrán a partir de los análisis indicados en las secciones 3.2.2 y 3.2.3, empleando las cargas de diseño que incluyan el factor de carga correspondiente.

La resistencia ante cargas verticales y laterales de un muro de mampostería confinada deberá revisarse para el efecto de carga axial, la fuerza cortante, de momentos flexionantes en su plano y, cuando proceda, también para momentos flexionantes normales a su plano principal de flexión. En la revisión ante cargas laterales sólo se

considerará la participación de muros cuya longitud sea sensiblemente paralela a la dirección de análisis.

La revisión ante cargas verticales se realizará conforme a lo establecido en la sección 3.2.2.

Cuando sean aplicables los requisitos del método simplificado de diseño sísmico (sección 3.2.3.3), la revisión ante cargas laterales podrá limitarse a los efectos de la fuerza cortante. Cuando la estructura tenga más de tres niveles, adicionalmente a la fuerza cortante, se deberán revisar por flexión en el plano los muros que posean una relación altura total a longitud mayor que dos.

5.3 Resistencia a compresión y flexocompresión en el plano del muro

5.3.1 Resistencia a compresión de muros confinados

La carga vertical resistente, P_R , se calculará como:

$$P_R = F_R F_E (f_m^* A_T + \Sigma A_s f_y) \quad (5.3)$$

donde

F_E se obtendrá de acuerdo con la sección 3.2.2; y

F_R se tomará igual a 0.6.

Alternativamente, P_R se podrá calcular con

$$P_R = F_R F_E (f_m^* + 0.4) A_T; \text{ si se usan MPa y mm}^2 \quad (5.4)$$

$$\left(P_R = F_R F_E (f_m^* + 4) A_T, \text{ si se usan kg/cm}^2 \text{ y cm}^2 \right)$$

5.3.2 Resistencia a flexocompresión en el plano del muro

5.3.2.1 Método general de diseño

La resistencia a flexión pura o flexocompresión en el plano de un muro confinado exterior o interiormente se calculará con base en las hipótesis estipuladas en la sección 3.1.6. La resistencia de diseño se obtendrá afectando la resistencia por el factor de resistencia indicado en la sección 3.1.4.2.

5.3.2.2 Método optativo

Para muros con barras longitudinales colocadas simétricamente en sus castillos extremos, sean éstos exteriores o interiores, las fórmulas simplificadas siguientes (ecs. 5.5 y 5.6) dan valores suficientemente aproximados y conservadores del momento flexionante resistente de diseño.

El momento flexionante resistente de diseño de la sección, M_R , se calculará de acuerdo con las ecuaciones (fig. 5.4)

$$M_R = F_R M_o + 0.3 P_u d; \quad \text{si } 0 \leq P_u \leq \frac{P_R}{3} \quad (5.5)$$

$$M_R = (1.5F_R M_o + 0.15 P_R d) \left(1 - \frac{P_u}{P_R} \right); \quad \text{si } P_u > \frac{P_R}{3} \quad (5.6)$$

donde

$M_o = A_s f_y d'$ resistencia a flexión pura del muro;

A_s área total de acero de refuerzo longitudinal colocada en cada uno de los castillos extremos del muro;

d' distancia entre los centroides del acero colocado en ambos extremos del muro;

d distancia entre el centroide del acero de tensión y la fibra a compresión máxima;

P_u carga axial de diseño a compresión, cuyo valor se tomará con signo positivo en las ecs. 5.5 y 5.6; y

F_R se tomará igual a 0.8, si $P_u \leq P_R/3$ e igual a 0.6 en caso contrario.

Para cargas axiales de tensión será válido interpolar entre la carga axial resistente a tensión pura y el momento flexionante resistente M_o , afectando el resultado por $F_R = 0.8$.

5.4 Resistencia a cargas laterales

5.4.1 Consideraciones generales

No se considerará incremento alguno de la fuerza cortante resistente por efecto de las dalas y castillos de muros confinados de acuerdo con la sección 5.1.

La resistencia a cargas laterales será proporcionada por la mampostería (sección 5.4.2). Se acepta que parte de la fuerza cortante sea resistida por acero de refuerzo horizontal (sección 5.4.3) o por mallas de alambre soldado (sección 5.4.4). Cuando la carga vertical que obre sobre el muro sea de tensión se aceptará que el acero de refuerzo horizontal o mallas de alambre soldado resistan la totalidad de la carga lateral.

Cuando se use el método simplificado de análisis (sección 3.2.3.3), la resistencia a fuerza cortante de los muros (calculada en las secciones 5.4.2, 5.4.3 y 5.4.4) se afectará por el factor F_{AE} definido por la ec. 3.4.

El factor de resistencia, F_R , se tomará igual a 0.7 (sección 3.1.4.3).

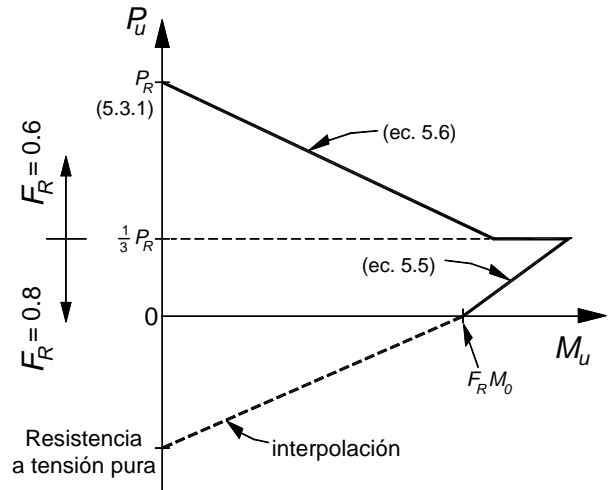
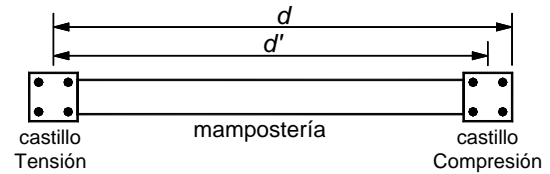


Figura 5.4 Diagrama de interacción carga axial-momento flexionante resistente de diseño con el método optativo

5.4.2 Fuerza cortante resistida por la mampostería

La fuerza cortante resistente de diseño, V_{mR} , se determinará como sigue:

$$V_{mR} = F_R (0.5 v_m^* A_T + 0.3P) \leq 1.5 F_R v_m^* A_T \quad (5.7)$$

donde P se deberá tomar positiva en compresión. En el área A_T se debe incluir a los castillos pero sin transformar el área transversal.

La carga vertical P que actúa sobre el muro deberá considerar las acciones permanentes, variables con intensidad instantánea, y accidentales que conduzcan al menor valor y sin multiplicar por el factor de carga. Si la carga vertical P es de tensión, se despreciará la contribución de la mampostería V_{mR} .

La resistencia a compresión diagonal de la mampostería para diseño, v_m^* , no deberá exceder de 0.6 MPa (6 kg/cm²), a menos que se demuestre con ensayos que satisfagan la sección 2.8.2.1, que se pueden alcanzar mayores valores. En adición, se deberá demostrar que se

cumplen con todos los requisitos de materiales, análisis, diseño y construcción aplicables.

5.4.3 Fuerza cortante resistida por el acero de refuerzo horizontal

5.4.3.1 Tipos de acero de refuerzo

Se permitirá el uso de acero de refuerzo horizontal colocado en las juntas de mortero para resistir fuerza cortante. El refuerzo consistirá de barras corrugadas o alambres corrugados laminados en frío que sean continuos a lo largo del muro.

No se permite el uso de armaduras planas de alambres de acero soldados por resistencia eléctrica ("escaleras") para resistir fuerza cortante inducida por sismo.

El esfuerzo especificado de fluencia para diseño, f_{yh} , no deberá ser mayor que 600 MPa (6 000 kg/cm²).

El refuerzo horizontal se detallará como se indica en las secciones 3.3.2.2, 3.3.4.3, 3.3.5.1 y 3.3.6.4.

5.4.3.2 Separación del acero de refuerzo horizontal

La separación máxima del refuerzo horizontal, s_h , no excederá de seis hiladas ni de 600 mm.

5.4.3.3 Cuantías mínima y máxima del acero de refuerzo horizontal

Si se coloca acero de refuerzo horizontal para resistir fuerza cortante, la cuantía de acero de refuerzo horizontal, p_h , no será inferior a $0.3/f_{yh}$ si se usan MPa ($3/f_{yh}$, si se usan kg/cm²) ni al valor que resulte de la expresión siguiente

$$p_h = \frac{V_{mR}}{F_R f_{yh} A_T} \quad (5.8)$$

En ningún caso p_h será mayor que $0.3 \frac{f_m^*}{f_{yh}}$; ni que

$1.2/f_{yh}$ para piezas macizas, ni que $0.9/f_{yh}$ para piezas huecas si se usan MPa ($12/f_{yh}$ y $9/f_{yh}$, respectivamente, si se usan kg/cm²).

5.4.3.4 Diseño del refuerzo horizontal

La fuerza cortante que toma el refuerzo horizontal, V_{sR} , se calculará con

$$V_{sR} = F_R \eta p_h f_{yh} A_T \quad (5.9)$$

El factor de eficiencia del refuerzo horizontal, η , se determinará con el criterio siguiente:

$$\eta = \begin{cases} 0.6 & ; \text{ si } p_h f_{yh} \leq 0.6 \text{ MPa (6 kg/cm}^2\text{)} \\ 0.2 & ; \text{ si } p_h f_{yh} \geq 0.9 \text{ MPa (9 kg/cm}^2\text{)} \end{cases}$$

Para valores de $p_h f_{yh}$ comprendidos entre 0.6 y 0.9 MPa (6 y 9 kg/cm²), η se hará variar linealmente (fig. 5.5).

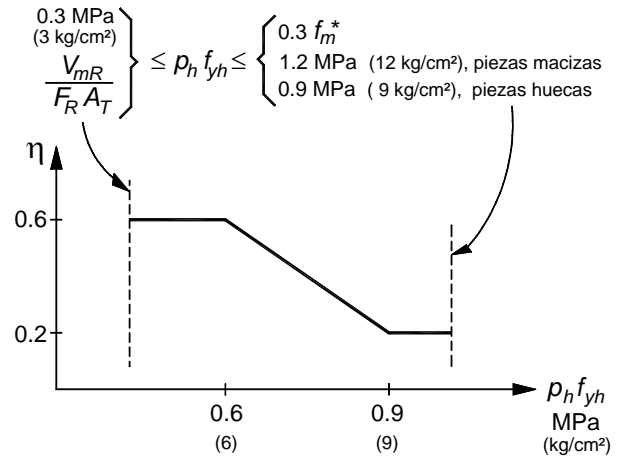


Figura 5.5 Factor de eficiencia η

5.4.4 Fuerza cortante resistida por malla de alambre soldado recubierta de mortero

5.4.4.1 Tipo de refuerzo y de mortero

Se permitirá el uso de mallas de alambre soldado para resistir la fuerza cortante. Las mallas deberán tener en ambas direcciones la misma área de refuerzo por unidad de longitud.

El esfuerzo de fluencia para diseño, f_{yh} , no deberá ser mayor que 500 MPa (5 000 kg/cm²).

Las mallas se anclarán y se detallarán como se señala en las secciones 3.3.4.3, 3.3.6.5 y 3.3.6.6.

Las mallas deberán ser recubiertas por una capa de mortero tipo I (tabla 2.2) con espesor mínimo de 15 mm.

5.4.4.2 Cuantías mínima y máxima de refuerzo

Para fines de cálculo, sólo se considerará la cuantía de los alambres horizontales. Si la malla se coloca con los alambres inclinados, en el cálculo de la cuantía se considerarán las componentes horizontales.

En el cálculo de la cuantía sólo se incluirá el espesor de la mampostería del muro, t .

Las cuantías mínima y máxima serán las prescritas en la sección 5.4.3.3.

5.4.4.3 Diseño de la malla

La fuerza cortante que tomará la malla se obtendrá como se indica en sección 5.4.3.4. No se considerará contribución a la resistencia por el mortero.

6. MAMPOSTERÍA REFORZADA INTERIORMENTE

6.1 Alcance

Es aquella con muros reforzados con barras o alambres corrugados de acero, horizontales y verticales, colocados en las celdas de las piezas, en ductos o en las juntas. El acero de refuerzo, tanto horizontal como vertical, se distribuirá a lo alto y largo del muro. Para que un muro pueda considerarse como reforzado deberán cumplirse los requisitos 6.1.1 a 6.1.9 (fig. 6.1 a 6.3).

Para diseño por sismo se usará $Q = 1.5$.

Los muros se construirán e inspeccionarán como se indica en los Capítulos 9 y 10, respectivamente.

6.1.1 Cuantías de acero de refuerzo horizontal y vertical

- a) La suma de la cuantía de acero de refuerzo horizontal, p_h , y vertical, p_v , no será menor que 0.002 y ninguna de las dos cuantías será menor que 0.0007, es decir:

$$p_h + p_v \geq 0.002$$

$$p_h \geq 0.0007; \quad p_v \geq 0.0007 \quad (6.1)$$

donde

$$p_h = \frac{A_{sh}}{s_h t}; \quad p_v = \frac{A_{sv}}{s_v t}; \quad (6.2)$$

A_{sh} área de acero de refuerzo horizontal que se colocará a una separación vertical s_h (fig. 6.1); y

A_{sv} área de acero de refuerzo vertical que se colocará a una separación s_v .

En las ecs. 6.1 y 6.2 no se deberá incluir el refuerzo de la sección 6.1.2.2.

- b) Cuando se emplee acero de refuerzo con esfuerzo de fluencia especificado mayor que 412 MPa (4 200 kg/cm²), las cuantías de refuerzo calculadas en el inciso 6.1.1.a se podrán reducir multiplicándolas por $412 / f_y$, en MPa ($4200 / f_y$, en kg/cm²).

6.1.2 Tamaño, colocación y separación del refuerzo

Se deberá cumplir con las disposiciones aplicables de la sección 3.3.

6.1.2.1 Refuerzo vertical

El refuerzo vertical en el interior del muro tendrá una separación no mayor de seis veces el espesor del mismo ni mayor de 800 mm (fig. 6.1).

6.1.2.2 Refuerzo en los extremos de muros

- a) Existirá una dala en todo extremo horizontal de muro, a menos que este último esté ligado a un elemento de concreto reforzado con un peralte mínimo de 100 mm. Aún en este caso, se deberá colocar refuerzo longitudinal y transversal (ver fig. 5.2).

El refuerzo longitudinal de la dala deberá dimensionarse para resistir la componente horizontal del puntal de compresión que se desarrolle en la mampostería para resistir las cargas laterales y verticales. En cualquier caso, estará formado por lo menos de tres barras, cuya área total sea al menos igual a la obtenida con la ec. 6.3.

$$A_s = 0.2 \frac{f_c'}{f_y} t^2 \quad (6.3)$$

El refuerzo transversal de la dala estará formado por estribos cerrados y con un área, A_{sc} , al menos igual a la calculada con la ec. 6.4.

$$A_{sc} = \frac{10000 s}{f_y h_c} ; \text{ si se usan MPa y mm} \quad (6.4)$$

$$\left(A_{sc} = \frac{1000 s}{f_y h_c} ; \text{ si se usan kg/cm}^2 \text{ y cm} \right)$$

donde h_c es la dimensión de la dala en el plano del muro. La separación de los estribos, s , no excederá de 1.5 t ni de 200 mm.

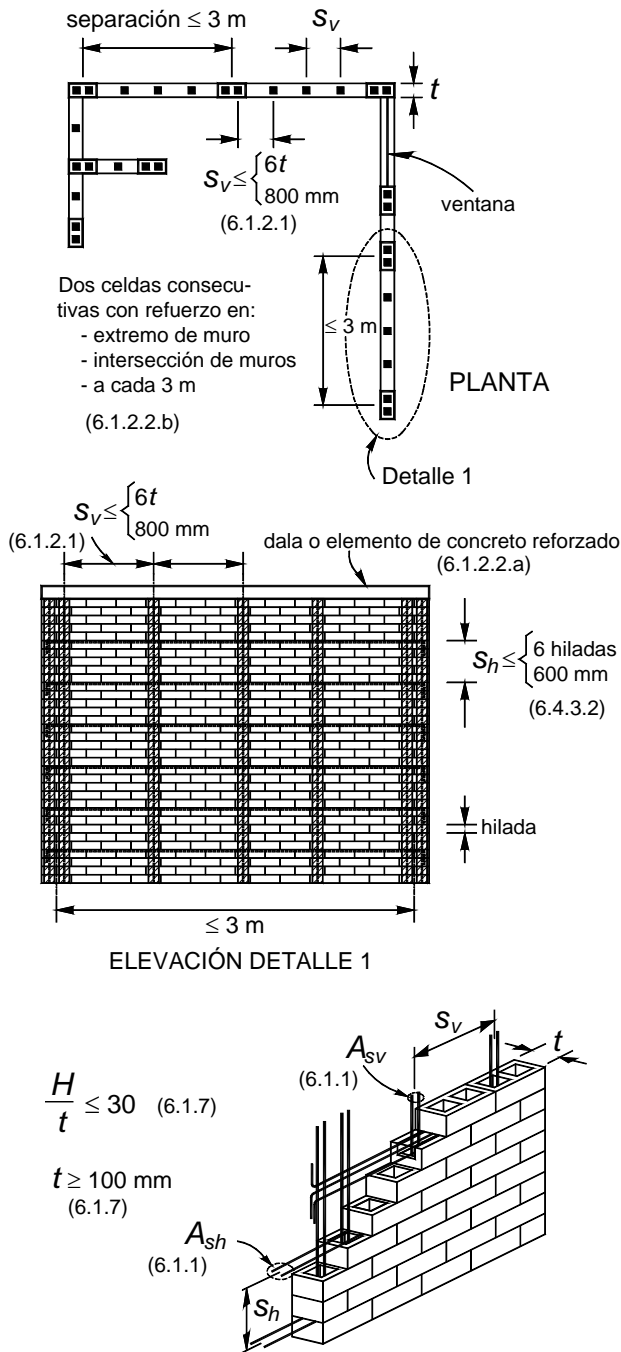


Figura 6.1 Requisitos para mampostería con refuerzo interior

b) Deberá colocarse por lo menos una barra No. 3 (9.5 mm de diámetro) con esfuerzo especificado de fluencia de 412 MPa (4 200 kg/cm²), o refuerzo de otras características con resistencia a tensión equivalente, en cada una de dos celdas consecutivas, en todo extremo de muros, en la intersecciones entre muros o a cada 3 m.

6.1.3 Mortero y concreto de relleno

Para el colado de las celdas donde se aloje el refuerzo vertical podrán emplearse los morteros y concretos de relleno especificados en la sección 2.5.3, o el mismo mortero que se usa para pegar las piezas, si es del tipo I (sección 2.5.2). El hueco de las piezas (celda) tendrá una dimensión mínima mayor de 50 mm y un área no menor de 3000 mm².

6.1.4 Anclaje del refuerzo horizontal y vertical

Las barras de refuerzo horizontal y vertical deberán cumplir con la sección 3.3.6.

6.1.5 Muros transversales

Cuando los muros transversales sean de carga y lleguen a tope, sin traslape de piezas, será necesario unirlos mediante dispositivos que aseguren la continuidad de la estructura (fig. 6.2). Los dispositivos deberán ser capaces de resistir 1.33 veces la resistencia de diseño a fuerza cortante del muro transversal dividida por el factor de resistencia correspondiente. En la resistencia de diseño se incluirá la fuerza cortante resistida por la mampostería y, si aplica, la resistida por el refuerzo horizontal.

Alternativamente, el área de acero de los dispositivos o conectores, A_{st} , colocada a una separación s en la altura del muro, se podrá calcular mediante la expresión siguiente

$$A_{st} = \frac{2.5(V_{mR} + V_{sR})}{F_R} \frac{t}{L} \frac{s}{f_y} \tag{6.5}$$

$$\left(A_{st} = \frac{V_{mR} + V_{sR}}{4F_R} \frac{t}{L} \frac{s}{f_y} \right)$$

donde A_{st} está en mm² (cm²), V_{mR} y V_{sR} , en N (kg), son las fuerzas cortantes resistidas por la mampostería y el refuerzo horizontal, si aplica, F_R se tomará igual a 0.7, t y L son el espesor y longitud del muro transversal en mm (cm), y f_y es el refuerzo especificado de fluencia de los dispositivos o conectores, en MPa (kg/cm²). La separación s no deberá exceder de 300 mm.

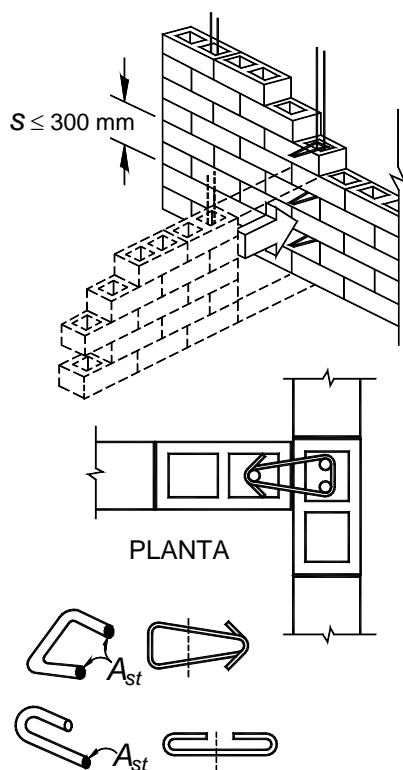


Figura 6.2 Conectores entre muros sin traslape de piezas

6.1.6 Muros con aberturas

Existirán elementos de refuerzo vertical y horizontal en el perímetro de toda abertura cuya dimensión exceda de la cuarta parte de la longitud del muro, de la cuarta parte de la distancia entre intersecciones de muros o de 600 mm, o bien en aberturas con altura igual a la del muro (fig. 6.3). Los elementos de refuerzo vertical y horizontal serán como los señalados en la sección 6.1.2.

6.1.7 Espesor y relación altura a espesor de los muros

El espesor de la mampostería de los muros, t , no será menor que 100 mm y la relación altura a espesor de la mampostería del muro, H/t , no excederá de 30.

6.1.8 Pretiles

Los pretiles o parapetos deberán reforzarse interiormente con barras de refuerzo vertical como las especificadas en el inciso 6.1.2.2.b. Se deberá proporcionar refuerzo horizontal en la parte superior de pretiles o parapetos cuya altura sea superior a 500 mm de acuerdo con la sección 6.1.6 (fig. 6.3).

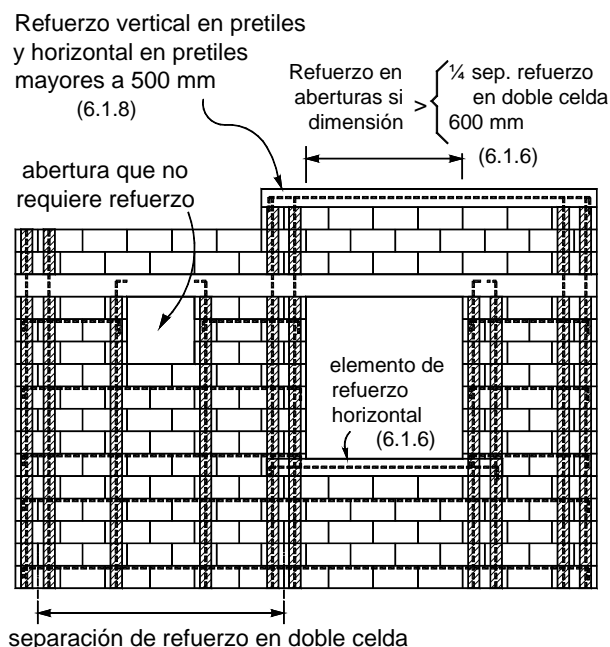


Figura 6.3 Refuerzo en aberturas y pretiles

6.1.9 Supervisión

Deberá haber una supervisión continua en la obra que asegure que el refuerzo esté colocado de acuerdo con lo indicado en planos y que las celdas en que se aloja el refuerzo sean coladas completamente.

6.2 Fuerzas y momentos de diseño

Las fuerzas y momentos de diseño se obtendrán a partir de los análisis indicados en las secciones 3.2.2 y 3.2.3, empleando las cargas de diseño que incluyan el factor de carga correspondiente.

La resistencia ante cargas verticales y laterales de un muro de mampostería reforzada interiormente deberá revisarse para el efecto de carga axial, la fuerza cortante, de momentos flexionantes en su plano y, cuando proceda, también para momentos flexionantes normales a su plano principal de flexión. En la revisión ante cargas laterales sólo se considerará la participación de muros cuya longitud sea sensiblemente paralela a la dirección de análisis.

La revisión ante cargas verticales se realizará conforme a lo establecido en la sección 3.2.2.

Cuando sean aplicables los requisitos del método simplificado de diseño sísmico (sección 3.2.3.3), la revisión ante cargas laterales podrá limitarse a los efectos de la fuerza cortante. Cuando la estructura tenga más de tres niveles, adicionalmente a la fuerza cortante, se deberán

revisar por flexión en el plano los muros que posean una relación altura total a longitud mayor que dos.

6.3 Resistencia a compresión y flexocompresión en el plano del muro

6.3.1 Resistencia a compresión de mampostería con refuerzo interior

La carga vertical resistente, P_R , se calculará como:

$$P_R = F_R F_E (f_m^* A_T + \Sigma A_s f_y) \leq 1.25 F_R F_E f_m^* A_T \quad (6.6)$$

donde

F_E se obtendrá de acuerdo con la sección 3.2.2; y

F_R se tomará igual a 0.6.

Alternativamente, P_R se podrá calcular con

$$P_R = F_R F_E (f_m^* + 0.7) A_T \leq 1.25 F_R F_E f_m^* A_T \quad (6.7)$$

si se usan MPa y mm²

$$\left(P_R = F_R F_E (f_m^* + 7) A_T \leq 1.25 F_R F_E f_m^* A_T \right)$$

si se usan kg/cm² y cm²

6.3.2 Resistencia a flexocompresión en el plano del muro

6.3.2.1 Método general de diseño

La resistencia a flexión pura o flexocompresión en el plano de un muro confinado exterior o interiormente se calculará con base en las hipótesis estipuladas en la sección 3.1.6. La resistencia de diseño se obtendrá afectando la resistencia por el factor de resistencia indicado en la sección 3.1.4.2.

6.3.2.2 Método optativo

Para muros con barras longitudinales colocadas simétricamente en sus extremos, las fórmulas simplificadas siguientes (ecs. 6.8 y 6.9) dan valores suficientemente aproximados y conservadores del momento flexionante resistente de diseño.

El momento flexionante resistente de diseño de la sección, M_R , se calculará de acuerdo con las ecuaciones

$$M_R = F_R M_o + 0.3 P_u d; \quad \text{si } 0 \leq P_u \leq \frac{P_R}{3} \quad (6.8)$$

$$M_R = (1.5 F_R M_o + 0.15 P_R d) \left(1 - \frac{P_u}{P_R} \right); \quad \text{si } P_u > \frac{P_R}{3} \quad (6.9)$$

donde

$M_o = A_s f_y d'$ resistencia a flexión pura del muro;

A_s área total de acero de refuerzo longitudinal colocada en los extremos del muro;

d' distancia entre los centroides del acero colocado en ambos extremos del muro;

d distancia entre el centroide del acero de tensión y la fibra a compresión máxima;

P_u carga axial de diseño a compresión, cuyo valor se tomará con signo positivo en las ecs. 6.8 y 6.9; y

F_R se tomará igual a 0.8, si $P_u \leq P_R/3$ e igual a 0.6 en caso contrario.

Para cargas axiales de tensión será válido interpolar entre la carga axial resistente a tensión pura y el momento flexionante resistente M_o , afectando el resultado por $F_R = 0.8$ (ver fig. 5.4).

6.4 Resistencia a cargas laterales

6.4.1 Consideraciones generales

La resistencia a cargas laterales será proporcionada por la mampostería (sección 6.4.2). Se acepta que parte de la fuerza cortante sea resistida por acero de refuerzo horizontal (sección 6.4.3). Cuando la carga vertical que obre sobre el muro sea de tensión se aceptará que el acero de refuerzo horizontal resista la totalidad de la carga lateral.

Cuando se use el método simplificado de análisis (sección 3.2.3.3), la resistencia a fuerza cortante de los muros (calculada en las secciones 6.4.2 y 6.4.3) se afectará por el factor F_{AE} definido por la ec. 3.4.

El factor de resistencia, F_R , se tomará igual a 0.7 (sección 3.1.4.3).

6.4.2 Fuerza cortante resistida por la mampostería

La fuerza cortante resistente de diseño, V_{mR} , se determinará como sigue:

$$V_{mR} = F_R (0.5 V_m^* A_T + 0.3 P) \leq 1.5 F_R V_m^* A_T \quad (6.10)$$

donde P se deberá tomar positiva en compresión.

La carga vertical P que actúa sobre el muro deberá considerar las acciones permanentes, variables con intensidad instantánea, y accidentales que conduzcan al menor valor y sin multiplicar por el factor de carga. Si la

carga vertical P es de tensión, se despreciará la contribución de la mampostería V_{mR} ; por lo que la totalidad de la fuerza cortante deberá ser resistida por el refuerzo horizontal.

La resistencia a compresión diagonal de la mampostería para diseño, v_m^* , no deberá exceder de 0.6 MPa (6 kg/cm²), a menos que se demuestre con ensayos que satisfagan la sección 2.8.2.1, que se pueden alcanzar mayores valores. En adición se deberá demostrar que se cumplen con todos los requisitos de materiales, análisis, diseño y construcción aplicables.

6.4.3 Fuerza cortante resistida por el acero de refuerzo horizontal

6.4.3.1 Tipos de acero de refuerzo

Se permitirá el uso de refuerzo horizontal colocado en las juntas de mortero para resistir fuerza cortante. El refuerzo consistirá de barras corrugadas o alambres corrugados laminados en frío, que sean continuos a lo largo del muro.

No se permite el uso de escalerillas para resistir fuerza cortante inducida por sismo.

El esfuerzo de fluencia para diseño, f_{yh} , no deberá ser mayor que 600 MPa (6 000 kg/cm²).

El refuerzo horizontal se detallará como se indica en las secciones 3.3.2.2, 3.3.4.3, 3.3.5.1 y 3.3.6.4.

6.4.3.2 Separación del acero de refuerzo horizontal

La separación máxima del refuerzo horizontal, s_h , no excederá de seis hiladas o 600 mm.

6.4.3.3 Cuantías mínima y máxima del acero de refuerzo horizontal

Si se coloca acero de refuerzo horizontal para resistir fuerza cortante, la cuantía de acero de refuerzo horizontal, p_h , no será inferior a $0.3/f_{yh}$ si se usan MPa ($3/f_{yh}$, si se usan kg/cm²) ni al valor que resulte de la expresión siguiente

$$p_h = \frac{V_{mR}}{F_R f_{yh} A_T} \quad (6.11)$$

En ningún caso p_h será mayor que $0.3 \frac{f_m^*}{f_{yh}}$; ni que

$1.2/f_{yh}$ para piezas macizas, ni que $0.9/f_{yh}$ para piezas huecas si se usan MPa ($12/f_{yh}$ y $9/f_{yh}$, respectivamente, si se usan kg/cm²).

6.4.3.4 Diseño del refuerzo horizontal

La fuerza cortante que toma el refuerzo horizontal, V_{sR} , se calculará con

$$V_{sR} = F_R \eta p_h f_{yh} A_T \quad (6.12)$$

El factor de eficiencia del refuerzo horizontal, η , se determinará con el criterio siguiente:

$$\eta = \begin{cases} 0.6 & ; \quad \text{si } p_h f_{yh} \leq 0.6 \text{ MPa (6 kg/cm}^2\text{)} \\ 0.2 & ; \quad \text{si } p_h f_{yh} \geq 0.9 \text{ MPa (9 kg/cm}^2\text{)} \end{cases}$$

Para valores de $p_h f_{yh}$ comprendidos entre 0.6 y 0.9 MPa (6 y 9 kg/cm²), η se hará variar linealmente (ver fig. 5.5).

7. MAMPOSTERÍA NO CONFINADA NI REFORZADA

7.1 Alcance

Se considerarán como muros no confinados ni reforzados aquéllos que, aun contando con algún tipo de refuerzo interior o confinamiento (exterior o interior), no tengan el refuerzo necesario para ser incluidos en alguna de las categorías descritas en los Capítulos 5 y 6. El espesor de la mampostería de los muros, t , no será menor de 100 mm.

Para diseño por sismo se usará un factor de comportamiento sísmico $Q = 1$.

Los muros se construirán e inspeccionarán como se indica en los Capítulos 9 y 10, respectivamente.

7.2 Fuerzas y momentos de diseño

Las fuerzas y momentos de diseño se obtendrán a partir de los análisis indicados en las secciones 3.2.2 y 3.2.3, empleando las cargas de diseño que incluyan el factor de carga correspondiente.

La resistencia ante cargas verticales y laterales de un muro de mampostería no reforzada deberá revisarse para el efecto de carga axial, fuerza cortante, momentos flexionantes en su plano y, cuando proceda, también para momentos flexionantes normales a su plano principal de flexión. En la revisión ante cargas laterales sólo se considerará la participación de muros cuya longitud sea sensiblemente paralela a la dirección de análisis.

La revisión ante cargas verticales se realizará conforme a lo establecido en la sección 3.2.2.

Cuando sean aplicables los requisitos del método simplificado de diseño sísmico (sección 3.2.3.3), la

revisión ante cargas laterales podrá limitarse a los efectos de la fuerza cortante, siempre y cuando la estructura no exceda de tres niveles y la relación altura total a longitud del muro no exceda de dos. En caso contrario, se deberán valorar los efectos de la flexión en el plano del muro y de la fuerza cortante.

7.3 Refuerzo por integridad estructural

Con objeto de mejorar la redundancia y capacidad de deformación de la estructura, en todo muro de carga se dispondrá de refuerzo por integridad con las cuantías y características indicadas en las secciones 7.3.1 a 7.3.3. El refuerzo por integridad estará alojado en secciones rectangulares de concreto reforzado de cuando menos 50 mm de lado. No se aceptarán detalles de uniones entre muros y entre muros y sistemas de piso/techo que dependan exclusivamente de cargas gravitacionales.

El refuerzo por integridad deberá calcularse de modo que resista las componentes horizontal y vertical de un puntal diagonal de compresión en la mampostería que tenga una magnitud asociada a la falla de la misma.

Optativamente, se puede cumplir con lo indicado en las secciones 7.3.1 a 7.3.3.

7.3.1 Refuerzo vertical

Los muros serán reforzados en sus extremos, en intersección de muros y a cada 4 m con al menos dos barras o alambres de acero de refuerzo continuos en la altura de la estructura. El área total del refuerzo vertical en el muro se calculará con la expresión siguiente (ver fig. 7.1)

$$A_s = \frac{2 V_{mR}}{3 F_R f_y} \quad (7.1)$$

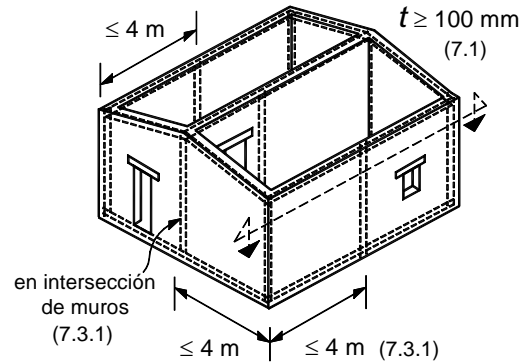
donde V_{mR} y F_R se tomarán de la sección 7.5.

Las barras deberán estar adecuadamente ancladas para alcanzar su esfuerzo especificado de fluencia, f_y .

7.3.2 Refuerzo horizontal

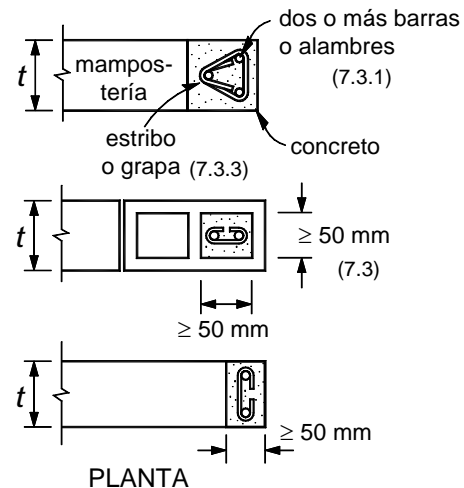
Se deberán suministrar al menos dos barras o alambres de acero de refuerzo continuos en la longitud de los muros colocados en la unión de éstos con los sistemas de piso y techo. El área total se calculará con la ec. 7.1, multiplicando el resultado por la altura libre del muro, H , y dividiéndolo por la separación entre el refuerzo vertical, s_v .

$$A_s = \frac{2 V_{mR}}{3 F_R f_y} \frac{H}{s_v} \quad (7.2)$$



$$A_{s1} + A_{s2} + A_{s3} = A_s \geq \frac{2 V_{mR}}{3 F_R f_y}$$

SECCIÓN DEL MURO



PLANTA

Figura 7.1 Refuerzo por integridad

7.3.3 Refuerzo transversal

Se deberá colocar refuerzo transversal en forma de estribos o grapas (fig. 7.1) con una separación máxima de 200 mm y con un diámetro de al menos 3.4 mm.

7.4 Resistencia a compresión y flexocompresión en el plano del muro

7.4.1 Resistencia a compresión

La carga vertical resistente P_R se calculará como:

$$P_R = F_R F_E f_m^* A_T \quad (7.3)$$

donde

F_E se obtendrá de acuerdo con la sección 3.2.2; y

F_R se tomará igual a 0.3.

7.4.2 Resistencia a flexocompresión

La resistencia a flexocompresión en el plano del muro se calculará, para muros sin refuerzo, según la teoría de resistencia de materiales, suponiendo una distribución lineal de esfuerzos en la mampostería. Se considerará que la mampostería no resiste tensiones y que la falla ocurre cuando aparece en la sección crítica un esfuerzo de compresión igual a f_m^* . F_R se tomará según la sección 3.1.4.2.

7.5 Resistencia a cargas laterales

Cuando se use el método simplificado de análisis (sección 3.2.3.3), la resistencia a fuerza cortante de los muros se afectará por el factor F_{AE} definido por la ec. 3.4.

La fuerza cortante resistente de diseño, V_{mR} , se determinará como sigue:

$$V_{mR} = F_R (0.5V_m^* A_T + 0.3P) \leq 1.5F_R V_m^* A_T \quad (7.4)$$

donde

F_R se tomará igual a 0.4 (sección 3.1.4.3); y

P se deberá tomar positiva en compresión.

La carga vertical P que actúa sobre el muro deberá considerar las acciones permanentes, variables con intensidad instantánea, y accidentales que conduzcan al menor valor y sin multiplicar por el factor de carga. Si la carga vertical es de tensión, se tomará $V_{mR} = 0$.

8. MAMPOSTERÍA DE PIEDRAS NATURALES

8.1 Alcance

Esta sección se refiere al diseño y construcción de cimientos, muros de retención y otros elementos estructurales de mampostería del tipo conocido como de tercera, o sea, formado por piedras naturales sin labrar unidas por mortero.

8.2 Materiales

8.2.1 Piedras

Las piedras que se empleen en elementos estructurales deberán satisfacer los requisitos siguientes:

- Su resistencia mínima a compresión en dirección normal a los planos de formación sea de 15 MPa (150 kg/cm²);
- Su resistencia mínima a compresión en dirección paralela a los planos de formación sea de 10 MPa (100 kg/cm²);
- La absorción máxima sea de 4 por ciento; y
- Su resistencia al intemperismo, medida como la máxima pérdida de peso después de cinco ciclos en solución saturada de sulfato de sodio, sea del 10 por ciento.

Las propiedades anteriores se determinarán de acuerdo con los procedimientos indicados en el capítulo CXVII de las Especificaciones Generales de Construcción de la Secretaría de Obras Públicas (1971).

Las piedras no necesitarán ser labradas, pero se evitará, en lo posible, el empleo de piedras de formas redondeadas y de cantos rodados. Por lo menos, el 70 por ciento del volumen del elemento estará constituido por piedras con un peso mínimo de 300 N (30 kg), cada una.

8.2.2 Morteros

Los morteros que se empleen para mampostería de piedras naturales deberán ser al menos del tipo III (tabla 2.2), tal que la resistencia mínima en compresión sea de 4 MPa (40 kg/cm²).

La resistencia se determinará según lo especificado en la norma NMX-C-061-ONNCCCE.

8.3 Diseño

8.3.1 Esfuerzos resistentes de diseño

Los esfuerzos resistentes de diseño en compresión, f_m^* , y en cortante, V_m^* , se tomarán como sigue:

- Mampostería unida con mortero de resistencia a compresión no menor de 5 MPa (50 kg/cm²).

$$F_R f_m^* = 2 \text{ MPa (20 kg/cm}^2\text{)}$$

$$F_R V_m^* = 0.06 \text{ MPa (0.6 kg/cm}^2\text{)}$$

- b) Mampostería unida con mortero de resistencia a compresión menor que 5 MPa (50 kg/cm²).

$$F_R f_m^* = 1.5 \text{ MPa (15 kg/cm}^2\text{)}$$

$$F_R v_m^* = 0.04 \text{ MPa (0.4 kg/cm}^2\text{)}$$

Los esfuerzos de diseño anteriores incluyen ya un factor de resistencia, F_R , que por lo tanto, no deberá ser considerado nuevamente en las fórmulas de predicción de resistencia.

8.3.2 Determinación de la resistencia

Se verificará que, en cada sección, la fuerza normal actuante de diseño no exceda la fuerza resistente de diseño dada por la expresión

$$P_R = F_R f_m^* A_T \left(1 - \frac{2e}{t} \right) \quad (8.1)$$

donde t es el espesor de la sección y e es la excentricidad con que actúa la carga y que incluye los efectos de empujes laterales si existen. La expresión anterior es válida cuando la relación entre la altura y el espesor medio del elemento de mampostería no excede de cinco; cuando dicha relación se encuentre entre cinco y diez, la resistencia se tomará igual al 80 por ciento de la calculada con la expresión anterior; cuando la relación exceda de diez deberán tomarse en cuenta explícitamente los efectos de esbeltez en la forma especificada para mampostería de piedras artificiales (sección 3.2.2).

La fuerza cortante actuante no excederá de la resistente obtenida de multiplicar el área transversal de la sección más desfavorable por el esfuerzo cortante resistente según la sección 8.3.1.

8.4 Cimientos

En cimientos de piedra braza la pendiente de las caras inclinadas (escarpio), medida desde la arista de la dala o muro, no será menor que 1.5 (vertical) : 1 (horizontal) (fig. 8.1).

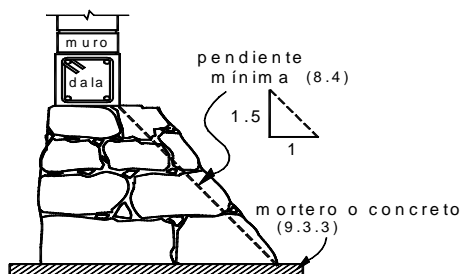


Figura 8.1 Cimiento de piedra

En cimientos de mampostería de forma trapezoidal con un talud vertical y el otro inclinado, tales como cimientos de lindero, deberá verificarse la estabilidad del cimiento a torsión. De no efectuarse esta verificación, deberán existir cimientos perpendiculares a separaciones no mayores de las que señala la tabla 8.1.

Tabla 8.1 Separación máxima de cimientos perpendiculares a cimientos donde no se revise la estabilidad a torsión

Presión de contacto con el terreno, kPa (kg/m ²)	Claro máximo, m
menos de 20 (2000)	10.0
más de 20 (2000) hasta 25 (2500)	9.0
más de 25 (2500) hasta 30 (3000)	7.5
más de 30 (3000) hasta 40 (4000)	6.0
más de 40 (4000) hasta 50 (5000)	4.5

En la tabla 8.1, el claro máximo permisible se refiere a la distancia entre los ejes de los cimientos perpendiculares, menos el promedio de los anchos medios de éstos.

En todo cimiento deberán colocarse dalas de concreto reforzado, tanto sobre los cimientos sujetos a momento de volteo como sobre los perpendiculares a ellos. Los castillos deben empotrarse en los cimientos no menos de 400 mm.

En el diseño se deberá considerar la pérdida de área debido al cruce de los cimientos.

8.5 Muros de contención

En el diseño de muros de contención se tomará en cuenta la combinación más desfavorable de cargas laterales y verticales debidas a empuje de tierras, al peso propio del muro, a las demás cargas muertas que puedan obrar y a la carga viva que tienda a disminuir el factor de seguridad contra volteo o deslizamiento.

Los muros de contención se diseñarán con un sistema de drenaje adecuado. Se deberán cumplir las disposiciones del Capítulo 6 de las Normas Técnicas Complementarias para Diseño y Construcción de Cimentaciones.

9. CONSTRUCCIÓN

La construcción de las estructuras de mampostería cumplirá con lo especificado en el Título Séptimo del Reglamento y con lo indicado en este capítulo.

9.1 Planos de construcción

Adicionalmente a lo establecido en el Reglamento, los planos de construcción deberán señalar, al menos:

- a) El tipo, dimensiones exteriores e interiores (si aplica) y tolerancias, resistencia a compresión de diseño, absorción, así como el peso volumétrico máximo y mínimo de la pieza. Si es aplicable, el nombre y marca de la pieza.
- b) El tipo de cementantes a utilizar.
- c) Características y tamaño de los agregados.
- d) Proporcionamiento y resistencia a compresión de diseño del mortero para pegar piezas. El proporcionamiento deberá expresarse en volumen y así se deberá indicar en los planos. Si aplica, se incluirá la retención, fluidez, y el consumo de mortero.
- e) Procedimiento de mezclado y remezclado del mortero.
- f) Si aplica, proporcionamiento, resistencia a compresión y revenimiento de morteros y concretos de relleno. El proporcionamiento deberá expresarse en volumen. Si se usan aditivos, como superfluidificantes, se deberá señalar el tipo y su proporcionamiento.
- g) Tipo, diámetro y grado de las barras de acero de refuerzo.
- h) Resistencias a compresión y a compresión diagonal de diseño de la mampostería.
- i) Si aplica, o si se analizó la estructura ante cargas laterales mediante métodos estáticos o dinámicos (sección 3.2.3.2), el módulo de elasticidad y de cortante de diseño de la mampostería.
- j) Los detalles del refuerzo mediante figuras y/o notas, que incluyan colocación, anclaje, traslape, dobleces.
- k) Detalles de intersecciones entre muros y anclajes de elementos de fachada.
- l) Tolerancias de construcción.
- m) Si aplica, el tipo y frecuencia de muestreo de mortero y mampostería, como se indica en la sección 10.2.2.

9.2 Construcción de mampostería de piedras artificiales

9.2.1 Materiales

9.2.1.1 Piezas

Las fórmulas y procedimientos de cálculo especificados en estas Normas son aplicables en muros construidos con un mismo tipo de pieza. Si se combinan tipos de pieza, de arcilla, concreto o piedras naturales, se deberá deducir el

comportamiento de los muros a partir de ensayos a escala natural.

Se deberá cumplir con los siguientes requisitos:

- a) Condición de las piezas. Las piezas empleadas deberán estar limpias y sin rajaduras.
- b) Humedecimiento de las piezas. Todas las piezas de barro deberán saturarse al menos 2 h antes de su colocación. Las piezas a base de cemento deberán estar secas al colocarse. Se aceptará un rociado leve de las superficies sobre las que se colocará el mortero.
- c) Orientación de piezas huecas. Las piezas huecas se deberán colocar de modo que sus celdas y perforaciones sean ortogonales a la cara de apoyo (sección 2.1.1.2).

9.2.1.2 Morteros

Deberán cumplir con lo siguiente:

- a) Mezclado del mortero. Se acepta el mezclado en seco de los sólidos hasta alcanzar un color homogéneo de la mezcla, la cual sólo se podrá usar en un lapso de 24 h. Los materiales se mezclarán en un recipiente no absorbente, prefiriéndose un mezclado mecánico. El tiempo de mezclado, una vez que el agua se agrega, no debe ser menor de 4 min., ni del necesario para alcanzar 120 revoluciones. La consistencia del mortero se ajustará tratando de que alcance la mínima fluidez compatible con una fácil colocación.
- b) Remezclado. Si el mortero empieza a endurecerse, podrá remezclarse hasta que vuelva a tomar la consistencia deseada agregándole un poco de agua si es necesario. Sólo se aceptará un remezclado.
- c) Los morteros a base de cemento portland ordinario deberán usarse dentro del lapso de 2.5 h a partir del mezclado inicial.
- d) Revenimiento de morteros y concretos de relleno. Se deberán proporcionar de modo que alcancen el revenimiento señalado en los planos de construcción. Se deberán satisfacer los revenimientos y las tolerancias de la sección 2.5.3.

9.2.1.3 Concretos

Los concretos para el colado de elementos de refuerzo, interiores o exteriores al muro, tendrán la cantidad de agua que asegure una consistencia líquida sin segregación de los materiales constituyentes. Se aceptará el uso de aditivos

que mejoren la trabajabilidad. El tamaño máximo del agregado será de 10 mm.

9.2.2 Procedimientos de construcción

9.2.2.1 Juntas de mortero

El mortero en las juntas cubrirá totalmente las caras horizontales y verticales de la pieza. Su espesor será el mínimo que permita una capa uniforme de mortero y la alineación de las piezas. Si se usan piezas de fabricación mecanizada, el espesor de las juntas horizontales no excederá de 12 mm si se coloca refuerzo horizontal en las juntas, ni de 10 mm sin refuerzo horizontal. Si se usan piezas de fabricación artesanal, el espesor de las juntas no excederá de 15 mm. El espesor mínimo será de 6 mm.

9.2.2.2 Aparejo

La unión vertical de la mampostería con los castillos exteriores deberá detallarse para transmitir las fuerzas de corte. Se aceptará que la mampostería se deje dentada o bien, que se coloquen conectores metálicos o refuerzo horizontal. El colado del castillo se hará una vez construido el muro o la parte de él que corresponda.

Las fórmulas y procedimientos de cálculo especificados en estas Normas son aplicables sólo si las piezas se colocan en forma cuatrapeada (fig. 9.1); para otros tipos de aparejo, el comportamiento de los muros deberá deducirse de ensayos a escala natural.

9.2.2.3 Concreto y mortero de relleno

Los huecos deberán estar libres de materiales extraños y de mortero de la junta. En castillos y huecos interiores se colocará el concreto o mortero de relleno de manera que se obtenga un llenado completo de los huecos. Se admite la compactación del concreto y mortero, sin hacer vibrar excesivamente el refuerzo. El colado de elementos interiores verticales se efectuará en tramos no mayores de:

- 500 mm, si el área de la celda es de hasta 8 000 mm²;
- 1.5 m, si el área de la celda es mayor que 8 000 mm².

Si por razones constructivas se interrumpiera la construcción del muro en ese día, el concreto o mortero de relleno deberá alcanzar hasta la mitad de la altura de la pieza de la última hilada (fig. 9.1).

No es necesario llenar totalmente las perforaciones de las piezas multiperforadas.

En muros con piezas huecas y multiperforadas sólo se rellenarán las celdas de las primeras (fig. 9.1).

No se permite doblar el refuerzo una vez iniciada la colocación del mortero o concreto.

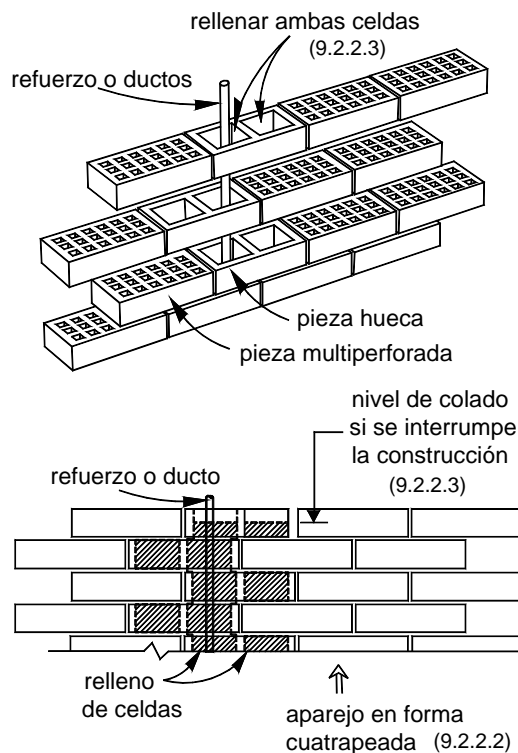


Figura 9.1 Relleno de piezas

9.2.2.4 Refuerzo

El refuerzo se colocará de manera que se asegure que se mantenga fijo durante el colado. El recubrimiento, separación y traslapes mínimos así como el refuerzo horizontal colocado en las juntas serán los que se especifican en la sección 3.3. No se admitirá traslape de barras de refuerzo colocadas en juntas horizontales, ni traslape de mallas de alambre soldado en una sección vertical del muro, ni de refuerzo vertical en muros de mampostería reforzada interiormente en la altura calculada de la articulación plástica por flexión.

9.2.2.5 Tuberías y ductos

Se deberán instalar sin dañar la mampostería. En mampostería de piezas macizas o huecas con relleno total se admite ranurar el muro para alojar las tuberías y ductos, siempre que:

- a) La profundidad de la ranura no exceda de la cuarta parte del espesor de la mampostería del muro ($t/4$);
- b) El recorrido sea vertical; y
- c) El recorrido no sea mayor que la mitad de la altura libre del muro ($H/2$).

En muros con piezas huecas no se podrán alojar tubos o ductos en celdas con refuerzo. Las celdas con tubos y ductos deberán ser rellenadas con concreto o mortero de relleno.

No se permite colocar tuberías y ductos en castillos que tengan función estructural, sean exteriores o interiores o en celdas reforzadas verticalmente como las dispuestas en los Capítulos 5 y 6, respectivamente.

9.2.2.6 Construcción de muros

En la construcción de muros, además de los requisitos de las secciones anteriores, se cumplirán los siguientes:

- a) La dimensión de la sección transversal de un muro que cumpla alguna función estructural o que sea de fachada no será menor de 100 mm.
- b) Todos los muros que se toquen o crucen deberán anclarse o ligarse entre sí (secciones 5.1.1, 6.1.2.2, 6.1.5 y 7.3.1), salvo que se tomen precauciones que garanticen su estabilidad y buen funcionamiento.
- c) Las superficies de las juntas de construcción deberán estar limpias y rugosas. Se deberán humedecer en caso de usar piezas de arcilla.
- d) Los muros de fachada que reciban recubrimiento de materiales pétreos naturales o artificiales deberán llevar elementos suficientes de liga y anclaje para soportar dichos recubrimientos.
- e) Durante la construcción de todo muro se tomarán las precauciones necesarias para garantizar su estabilidad en el proceso de la obra, tomando en cuenta posibles empujes horizontales, incluso viento y sismo.
- f) En muros reforzados con mallas de alambre soldado y recubrimiento de mortero, la superficie deberá estar saturada y libre de materiales que afecten la adherencia del mortero.

9.2.2.7 Tolerancias

- a) En ningún punto el eje de un muro que tenga función estructural distará más de 20 mm del indicado en los planos.

- b) El desplomo de un muro no será mayor que 0.004 veces su altura ni 15 mm.

9.3 Construcción de mampostería de piedras naturales

9.3.1 Piedras

Las piedras que se emplean deberán estar limpias y sin rajaduras. No se emplearán piedras que presentan forma de laja. Las piedras se mojarán antes de usarlas.

9.3.2 Mortero

El mortero se elaborará con la cantidad de agua mínima necesaria para obtener una pasta manejable. Para el mezclado y remezclado se respetarán los requisitos de la sección 9.2.1.2.

9.3.3 Procedimiento constructivo

La mampostería se desplantará sobre una plantilla de mortero o concreto que permita obtener una superficie plana. En las primeras hiladas se colocarán las piedras de mayores dimensiones y las mejores caras de las piedras se aprovecharán para los paramentos. Cuando las piedras sean de origen sedimentario se colocarán de manera que los lechos de estratificación queden normales a la dirección de las compresiones. Las piedras deberán humedecerse antes de colocarlas y se acomodarán de manera de llenar lo mejor posible el hueco formado por las otras piedras. Los vacíos se rellenarán completamente con piedra chica y mortero. Deberán usarse piedras a tizón, que ocuparán por lo menos una quinta parte del área del paramento y estarán distribuidas en forma regular. No deberán existir planos definidos de falla transversales al elemento. Se respetarán, además los requisitos de la sección 9.2.2.6 que sean aplicables.

9.4 Construcción de cimentaciones

Las cimentaciones se ejecutarán según lo especificado en el Capítulo 7 de las Normas Técnicas Complementarias para Diseño y Construcción de Cimentaciones. Si la cimentación es de concreto, se cumplirá con lo indicado en el Capítulo 14 de las Normas Técnicas Complementarias para Diseño y Construcción de Estructuras de Concreto. Si la cimentación es de mampostería de piedras naturales se seguirá lo señalado en la sección 9.3.3 de estas Normas.

10. INSPECCIÓN Y CONTROL DE OBRA

10.1 Inspección

El Director Responsable de Obra deberá supervisar el cumplimiento de las disposiciones constructivas señaladas en los Capítulos 9 y 10.

10.1.1 Antes de la construcción de muros de mampostería

Se deberá verificar que la cimentación se haya construido con las tolerancias señaladas en las Normas Técnicas Complementarias para Diseño y Construcción de Estructuras de Concreto, si la cimentación es de concreto, o en la sección 8.4 de estas Normas, si la cimentación es de mampostería.

Se revisará que el refuerzo longitudinal de castillos, o el vertical de muros, esté anclado y en la posición señalada en los planos estructurales. Se hará énfasis que se cumpla con lo señalado en el inciso 3.3.6.6.a.

10.1.2 Durante la construcción

En especial, se revisará que:

- a) Las piezas sean del tipo y tengan la calidad especificados en los planos de construcción.
- b) Las piezas de barro estén sumergidas en agua al menos 2 h antes de su colocación.
- c) Las piezas de concreto estén secas y que se rocíen con agua justo antes de su colocación.
- d) Las piezas estén libres de polvo, grasa, aceite o cualquier otra sustancia o elemento que reduzca la adherencia o dificulte su colocación.
- e) Las barras de refuerzo sean del tipo, diámetro y grado indicado en los planos de construcción.
- f) El aparejo sea cuatrapeado.
- g) Los bordes verticales de muros confinados exteriormente estén dentados o que cuenten con conectores o refuerzo horizontal.
- h) El refuerzo longitudinal de castillos o el interior del muro esté libre de polvo, grasa o cualquier otra sustancia que afecte la adherencia, y que su posición de diseño esté asegurada durante el colado.
- i) No se traslape más del 50 por ciento del acero longitudinal de castillos, dalas o refuerzo vertical en una misma sección.
- j) El refuerzo horizontal sea continuo en el muro, sin traslapes, y anclado en los extremos con ganchos a 90 grados colocados en el plano del muro.

- k) El mortero no se fabrique en contacto con el suelo o sin control de la dosificación.
- l) El relleno de los huecos verticales en piezas huecas de hasta cuatro celdas se realice a la altura máxima especificada en los planos.
- m) Las juntas verticales y horizontales estén totalmente rellenas de mortero.
- n) Si se usan tabiques multiperforados, que el mortero penetre en las perforaciones la distancia indicada en los planos, pero no menos de 10 mm.
- o) El espesor de las juntas no exceda el valor indicado en los planos de construcción.
- p) El desplomo del muro no exceda $0.004H$ ni 15 mm.
- q) En castillos interiores, el concreto o mortero de relleno haya penetrado completamente, sin dejar huecos.
- r) En muros hechos con tabique multiperforado y piezas huecas (estas últimas para alojar instalaciones o castillos interiores), la pieza hueca esté llena con concreto o mortero de relleno.
- s) En muros reforzados con malla soldada de alambre, los conectores de anclaje estén firmemente instalados en la mampostería y concreto, con la separación señalada en los planos de construcción.
- t) Los muros transversales de carga que lleguen a tope estén conectados con el muro ortogonal.
- u) Las aberturas en muros, si así lo señalan los planos, estén reforzadas o confinadas en sus bordes.
- v) Los pretilas cuenten con castillos y dalas o refuerzo interior.

10.2 Control de obra

10.2.1 Alcance

Las disposiciones de control de obra son aplicables a cada edificación y a cada empresa constructora que participe en la obra. Quedan exentos los siguientes casos:

- a) Edificaciones que cumplan simultáneamente con tener una magnitud (superficie construida) no mayor de 250 m², no más de dos niveles, incluyendo estacionamiento, y que sean de cualquiera de los siguientes géneros: habitación unifamiliar, servicios, industria, infraestructura o agrícola, pecuario y forestal.
- b) Edificaciones de género habitación plurifamiliar con no más de diez viviendas en el predio, incluyendo a las existentes, y no más de dos niveles, incluyendo estacionamiento. Adicionalmente cada vivienda no

deberá tener una magnitud (superficie construida) superior a 250 m².

10.2.2 Muestreo y ensayos

10.2.2.1 Mortero para pegar piezas

Se tomarán como mínimo seis muestras por cada lote de 3 000 m² o fracción de muro construido. En casos de edificios que no formen parte de conjuntos, al menos dos muestras serán de la planta baja en edificaciones de hasta tres niveles, y de la planta baja y primer entpiso en edificios de más niveles.

Las muestras se tomarán durante la construcción del lote indicado. Cada muestra estará compuesta de tres probetas cúbicas. La elaboración, curado, ensaye y determinación de la resistencia de las probetas se hará según lo especificado en la norma NMX-C-061-ONNCCE. Las muestras se ensayarán a los 28 días. Los ensayos se realizarán en laboratorios acreditados por la entidad de acreditación reconocida en los términos de la Ley Federal sobre Metrología y Normalización.

10.2.2.2 Mortero y concreto de relleno

Se tomarán como mínimo tres muestras por cada lote de 3 000 m² o fracción de muro construido. En casos de edificios que no formen parte de conjuntos, al menos una muestra será de la planta baja en edificaciones de hasta tres niveles, y de la planta baja y primer entpiso en edificios de más niveles.

Las muestras se tomarán durante la construcción del lote indicado. Cada muestra estará compuesta de tres probetas cúbicas en el caso de morteros, y de tres cilindros en el caso de concretos de relleno. La elaboración, curado, ensaye y determinación de la resistencia de las probetas de mortero se hará según lo especificado en la norma NMX-C-061-ONNCCE. La elaboración, curado y ensaye de cilindros de concreto de relleno se hará de acuerdo con las normas NMX-C-160 y NMX-C-083-ONNCCE. Las muestras se ensayarán a los 28 días. Los ensayos se realizarán en laboratorios acreditados por la entidad de acreditación reconocida en los términos de la Ley Federal sobre Metrología y Normalización.

10.2.2.3 Mampostería

Se tomarán como mínimo tres muestras por cada lote de 3 000 m² o fracción de muro construido con cada tipo de pieza. En casos de edificios que no formen parte de conjuntos, al menos una muestra será de la planta baja en edificios de hasta tres niveles, y de la planta baja y primer entpiso si el edificio tiene más niveles. Las muestras se tomarán durante la construcción del lote indicado. Las

probetas se elaborarán con los materiales, mortero y piezas, usados en la construcción del lote. Cada muestra estará compuesta por una pila y un murete. Se aceptará elaborar las probetas en laboratorio usando las piezas, la mezcla en seco del mortero y la cantidad de agua empleada en la construcción del lote. La elaboración, curado, transporte, ensaye y determinación de las resistencias de las probetas se hará según lo indicado en las Normas Mexicanas correspondientes. Las muestras se ensayarán a los 28 días. Los ensayos se realizarán en laboratorios acreditados por la entidad de acreditación reconocida en los términos de la Ley Federal sobre Metrología y Normalización.

10.2.2.4 Penetración del mortero en piezas multiperforadas

Se aceptará la aplicación de cualquiera de los procedimientos siguientes:

- Penetración del mortero. Se determinará la penetración del mortero retirando una pieza multiperforada en un muro de planta baja si el edificio tiene hasta tres niveles, o de planta baja y primer entpiso si el edificio tiene más niveles.
- Consumo de mortero. Se controlará el consumo de mortero que penetra en las perforaciones de las piezas, adicional al colocado en las juntas horizontal y vertical, en todos los muros de planta baja, si el edificio tiene hasta tres niveles, o de planta baja y primer entpiso si el edificio tiene más niveles.

10.2.3 Criterio de aceptación

10.2.3.1 De morteros y mampostería

El criterio de aceptación se basa en que la resistencia de diseño, especificada en los planos de construcción, sea alcanzada por lo menos por el 98 por ciento de las probetas. Es decir, se deberá cumplir que

$$z^* \geq \frac{\bar{z}}{1 + 2.5 c_z} \quad (10.1)$$

donde

z^* resistencia de diseño de interés (f_j^* del mortero o del mortero o concreto de relleno, f_m^* y v_m^* de la mampostería);

\bar{z} media de las resistencias de las muestras obtenidas según la sección 10.2.2; y

c_z coeficiente de variación de la resistencia de interés de las muestras, que en ningún caso será menor que 0.20 para la resistencia a compresión de los morteros o de

los concretos de relleno y que lo indicado en las secciones 2.8.1.1 y 2.8.2.1 para pilas y muretes, respectivamente.

10.2.3.2 De la penetración del mortero en piezas multiperforadas

Si se opta por el inciso 10.2.2.4.a, la penetración media del mortero, tanto en la junta superior como en la inferior de la pieza, será de 10 mm, a menos que los planos de construcción especifiquen otros valores mínimos.

Se aceptará si, aplicando el inciso 10.2.2.4.b, el consumo de mortero varía entre 0.8 y 1.2 veces el consumo indicado en los planos de construcción.

10.3 Inspección y control de obra de edificaciones en rehabilitación

Se debe cumplir con lo señalado en las secciones 10.1 y 10.2. Adicionalmente, será necesario respaldar con muestreo y pruebas de laboratorio las características de los materiales utilizados en la rehabilitación, incluyendo las de aquellos productos comerciales que las especifiquen al momento de su compra.

Se deberá verificar la correcta aplicación de las soluciones de proyecto, así como la capacidad, sea resistente o de deformación, de elementos o componentes, tales como los conectores.

La medición de las características dinámicas de una estructura proporciona información útil para juzgar la efectividad de la rehabilitación, cuando ésta incluye refuerzo, adición o retiro de elementos estructurales.

11. EVALUACIÓN Y REHABILITACIÓN

11.1 Alcance

Estas disposiciones son complementarias al Título Sexto del Reglamento.

11.2 Evaluación

11.2.1 Necesidad de evaluación

Se deberá evaluar la seguridad estructural de una edificación cuando se tengan indicios de que ha sufrido algún daño, presente problemas de servicio o de durabilidad, vaya a sufrir alguna modificación, cambie su uso, o bien, cuando se requiera verificar el cumplimiento del nivel de seguridad establecido en el Título Sexto del Reglamento.

11.2.2 Proceso de evaluación

El proceso de evaluación deberá incluir:

- a) Investigación y documentación de la estructura, incluyendo daños causados por sismos u otras acciones.
- b) Si es aplicable, clasificación del daño en cada elemento de la edificación (estructural y no estructural) según su severidad y modo de comportamiento.
- c) Si aplica, estudio de los efectos del daño en los elementos estructurales en el desempeño futuro de la edificación.
- d) Determinación de la necesidad de rehabilitar.

11.2.3 Investigación y documentación de la edificación y de las acciones que la dañaron

11.2.3.1 Información básica

Se deberá recolectar información básica de la edificación y de las acciones que la dañaron; en particular se deberá:

- a) Recopilar memorias, especificaciones, planos arquitectónicos y estructurales, así como informes y dictámenes disponibles.
- b) Inspeccionar la edificación, así como reconocer su edad y calidad de la construcción.
- c) Estudiar el reglamento y normas de construcción en vigor a la fecha de diseño y construcción de la estructura.
- d) Determinar las propiedades de los materiales y del suelo.
- e) Definir el alcance y magnitud de los daños.
- f) Tener entrevistas con los propietarios, ocupantes, así como con los constructores y diseñadores originales.
- g) Obtener información sobre las acciones que originaron el daño, tal como su magnitud, duración, dirección, espectros de respuesta u otros aspectos relevantes.

Al menos, se debe realizar una inspección en sitio con el fin de identificar el sistema estructural, su configuración y condición. Si es necesario, se deben retirar los recubrimientos y demás elementos que obstruyan la revisión visual.

11.2.3.2 Determinación de las propiedades de los materiales

La determinación de las propiedades de los materiales podrá efectuarse mediante procedimientos no destructivos o destructivos, siempre que por estos últimos no se deteriore la capacidad de los elementos estructurales. En caso de que se tengan daños en la cimentación o modificaciones en la estructura que incidan en ella, será necesario verificar las características del subsuelo mediante un estudio geotécnico.

11.2.4 Clasificación del daño en los elementos de la edificación

11.2.4.1 Modo de comportamiento

Atendiendo al modo de comportamiento de los elementos estructurales y no estructurales, se deberá clasificar el tipo y magnitud de daño. El modo de comportamiento se define por el tipo de daño predominante en el elemento. El modo de comportamiento dependerá de la resistencia relativa del elemento a los distintos elementos mecánicos que actúen en él.

11.2.4.2 Magnitud de daño

La magnitud o severidad del daño en elementos estructurales se podrá clasificar en cinco niveles:

- a) Insignificante, que no afecta de manera relevante la capacidad estructural (resistente y de deformación). La reparación será de tipo superficial.
- b) Ligero, cuando afecta ligeramente la capacidad estructural. Se requieren medidas de reparación sencillas para la mayor parte de elementos y de modos de comportamiento.
- c) Moderado, cuando afecta medianamente la capacidad estructural. La rehabilitación de los elementos dañados depende del tipo de elemento y modo de comportamiento.
- d) Severo, cuando el daño afecta significativamente la capacidad estructural. La rehabilitación implica una intervención amplia, con reemplazo o refuerzo de algunos elementos.
- e) Muy grave, cuando el daño ha deteriorado a la estructura al punto que su desempeño no es confiable. Abarca el colapso total o parcial. La rehabilitación involucra el reemplazo o refuerzo de la mayoría de los elementos, o incluso la demolición total o parcial.

11.2.5 Evaluación del impacto de elementos dañados en el comportamiento de la edificación

11.2.5.1 Impacto del daño

Se deberá evaluar el efecto de grietas u otros signos de daño en el desempeño futuro de una edificación, en función de los posibles modos de comportamiento de los elementos dañados, sean estructurales o no estructurales.

11.2.5.2 Edificación sin daño estructural

Si la edificación no presenta daño estructural alguno, se deberán estudiar los diferentes modos posibles de comportamiento de los elementos, y su efecto en el desempeño futuro de la edificación.

11.2.5.3 Capacidad remanente

Para evaluar la seguridad estructural de una edificación será necesario determinar la capacidad remanente en cada elemento para cada modo de comportamiento posible o predominante. Dicha capacidad estará definida por el nivel de acciones con el cual el elemento, de la estructura o cimentación, alcanza un primer estado límite de falla o de servicio, dependiendo del tipo de revisión que se lleve a cabo.

11.2.5.4 Cálculo de la capacidad estructural

Para obtener la capacidad estructural se podrán usar los métodos de análisis elástico convencionales, así como los requisitos y ecuaciones aplicables de estas Normas o de otras Normas Técnicas Complementarias. Cuando en la inspección en sitio no se observe daño estructural alguno, se puede suponer que la capacidad original del elemento estructural está intacta. En edificaciones con daños estructurales, deberá considerarse la participación de los elementos dañados, afectando su capacidad individual según el tipo y nivel de daño. En edificaciones inclinadas deberá incluirse el efecto del desplomo en el análisis.

11.2.5.5 Consideraciones para evaluar la seguridad estructural

Para evaluar la seguridad estructural de una edificación se deberán considerar, entre otros, su deformabilidad, los defectos e irregularidades en la estructuración y cimentación, el riesgo inherente a su ubicación, la interacción con las estructuras vecinas, la calidad del mantenimiento y el uso al que se destine.

11.2.6 Determinación de la necesidad de rehabilitación

11.2.6.1 Daño ligero

Si como resultado del proceso de evaluación de la seguridad estructural se concluye que cumple con la normativa vigente y sólo presenta daños estructurales insignificantes o ligeros, deberá hacerse un proyecto de rehabilitación que considere la restauración o reparación de dichos elementos.

11.2.6.2 Daño mayor

Si se concluye que no cumple con el Reglamento, se presentan daños estructurales moderados o de mayor nivel, o se detectan situaciones que pongan en peligro la estabilidad de la estructura, deberá elaborarse un proyecto de rehabilitación que considere, no sólo la reparación de los elementos dañados, sino la modificación de la capacidad de toda la estructura. La evaluación podrá igualmente recomendar la demolición total o parcial de la estructura.

11.3 Rehabilitación

11.3.1 Apuntalamiento, rehabilitación temporal y demolición

11.3.1.1 Control del acceso

Si se detectan daños en la estructura que puedan poner en peligro su estabilidad, deberá controlarse el acceso a la misma y proceder a su rehabilitación temporal en tanto se termina la evaluación. En aquellos casos en que los daños hagan inminente el derrumbe total o parcial, con riesgo para las construcciones o vías de comunicación vecinas, será necesario proceder a la demolición urgente de la estructura o de la zona que representa riesgo.

11.3.1.2 Rehabilitación temporal

Cuando el nivel de daños observados en una edificación así lo requiera, será necesario rehabilitar temporalmente, o apuntalar, de modo que se proporcione la rigidez y resistencia provisionales necesarias para la seguridad de los trabajadores que laboren en el inmueble, así como de los vecinos y peatones en las zonas adyacentes. La rehabilitación temporal será igualmente necesaria cuando se efectúen modificaciones a una estructura que impliquen la disminución transitoria de la rigidez o capacidad resistente de algún elemento estructural.

11.3.1.3 Seguridad durante la rehabilitación

Las obras de rehabilitación temporal, o apuntalamiento, deberán ser suficientes para garantizar la estabilidad de la

estructura. Antes de iniciar las obras de rehabilitación, deberá demostrarse que el edificio cuenta con la capacidad de soportar simultáneamente las acciones verticales estimadas (cargas muerta y viva) y 30 por ciento de las accidentales obtenidas de las Normas Técnicas Complementarias para Diseño por Sismo con las acciones permanentes previstas durante la ejecución de las obras. Para alcanzar dicha capacidad será necesario, en los casos que se requiera, recurrir a la rigidización temporal de algunas partes de la estructura.

11.3.2 Conexión entre elementos existentes y materiales o elementos nuevos

Las conexiones entre elementos existentes y los materiales o elementos nuevos se deben diseñar y ejecutar de manera de alcanzar un comportamiento monolítico y de asegurar la transmisión de fuerzas entre ellos. Se admitirá usar anclas, fijadores o pernos adhesivos o de percusión (estos últimos son instalados mediante cargas explosivas de potencia controlada).

11.3.3 Reparación de elementos

11.3.3.1 Alcance

Cuando se requiera recuperar la capacidad original de un elemento será necesaria su reparación o restauración. Aquellos elementos dañados que adicionalmente serán reforzados deberán ser reparados antes.

Conviene hacer notar que el éxito de una reparación, por ejemplo de inyección de grietas depende, entre otros factores, de la magnitud del daño y de la calidad de la ejecución. Por tanto, se debe considerar en el análisis y en la evaluación, el nivel de restitución de la capacidad estructural que sea factible alcanzar para el modo de comportamiento, magnitud de daño y calidad de ejecución de la edificación.

11.3.3.2 Reemplazo de piezas, mortero, barras y concreto dañados

En elementos con daño severo y muy grave, puede ser necesario sustituir a los materiales dañados por materiales nuevos, previo apuntalamiento del elemento por reparar. Se deberá promover una buena adherencia entre los materiales existentes y los nuevos, así como pequeños cambios volumétricos debidos a la contracción por fraguado. Se usarán materiales del mismo tipo y con una resistencia al menos igual que la del material original.

11.3.3.3 Reparación de grietas

a) Inyección de fluidos

Se podrá recurrir a la inyección de resinas o fluidos a base de polímeros o cementos hidráulicos. No se admitirán inyecciones por el método de vacío.

Los fluidos a base de cementos hidráulicos (lechadas) deberán dosificarse de modo de asegurar que fluyan a través de grietas y vacíos, pero sin aumentar la segregación, sangrado y contracción plástica.

La viscosidad y tipo de la resina epóxica se determinarán en función del ancho de las grietas por obturar y de la absorción de las piezas.

Cuando las grietas tengan un ancho significativo (del orden de 5 mm), se podrán rellenar mediante pedazos de piezas, denominadas rajuelas. Las rajuelas deben acañarse debidamente y deben pegarse con mortero tipo I.

En todos los casos, se debe retirar el acabado del muro cuando menos en los 300 mm adyacentes a la grieta.

b) Inserción de piezas metálicas

Se aceptará insertar placas, grapas, pernos u otros elementos metálicos que crucen las grietas. Los elementos metálicos deberán anclarse en la mampostería o en el concreto de modo que puedan desarrollar la fuerza de diseño. Los refuerzos deben dejarse cubiertos de mortero impermeable para protegerlos del intemperismo. Si esta técnica se aplica para reparar daño debido a sismo, se deberán tomar precauciones para evitar el pandeo de las grapas durante los ciclos de desplazamiento.

Se podrá insertar barras metálicas en perforaciones previamente realizadas en la mampostería y que se adhieren a ella mediante lechada que ha sido inyectada en los huecos. La perforación deberá realizarse con equipo que no dañe la mampostería. Las barras podrán ser presforzadas.

c) Aplanado sobre malla

Las grietas se podrán reparar por medio de bandas hechas de malla de alambre soldado, conectadas a la mampostería y recubiertas con un aplanado de mortero de algunos centímetros de espesor. Las bandas de malla se deberán anclar a la mampostería de modo que puedan alcanzar la fuerza de diseño.

11.3.3.4 Reparación de daños debidos a corrosión

Se deberá retirar el concreto o la mampostería agrietada y exponer totalmente las barras de refuerzo corroídas y sanas que estén dentro de la zona afectada. Para asegurar la adherencia entre los materiales nuevos, las barras de refuerzo y el concreto o mampostería viejos, se deberán limpiar las barras y las superficies del material existente. Si las barras corroídas han perdido más de un 25 por ciento de su sección transversal, se debe reemplazarlas o bien colocar barras suplementarias ancladas adecuadamente. El concreto o mampostería nueva que se coloque deberá tener una menor permeabilidad que la de los materiales existentes. Se deberá considerar la conveniencia de proteger de la corrosión al refuerzo expuesto a través de medidas activas o pasivas.

11.3.4 Refuerzo

11.3.4.1 Generalidades

Cuando se requiera modificar las capacidades resistente o de deformación de un elemento estructural, será necesario recurrir a su refuerzo. El refuerzo de un elemento suele producir cambios en su rigidez que deberán tomarse en cuenta en el análisis estructural. Se debe revisar que la modificación de los elementos sujetos a refuerzo no produzca que los elementos no intervenidos alcancen prematuramente, estados límite de servicio o de falla, que puedan conducir a comportamientos desfavorables y no estables. El análisis estructural podrá efectuarse suponiendo el comportamiento monolítico del elemento original y su refuerzo, si el diseño y ejecución de las conexiones entre los materiales así lo aseguran.

11.3.4.2 Encamisado de elementos de concreto y de mampostería

Los elementos de concreto y de mampostería se pueden rehabilitar colocando mallas metálicas o plásticas recubiertas con mortero o bien, encamisando a los elementos con ferrocemento o con materiales plásticos adheridos con resinas.

En el diseño, detallado y construcción de encamisados con mortero o ferrocemento se aplicará lo indicado en las secciones 3.3.6.5, 5.4.4, y en el Capítulo 9.

Cuando el refuerzo de un elemento estructural se realice mediante encamisado con elementos hechos con fibras de materiales plásticos, deberá prepararse la superficie del elemento para que sea lisa y se deben retirar los recubrimientos que afecten la adherencia de los materiales plásticos y las resinas. Las aristas de los elementos deben redondearse para evitar la rotura de las fibras. Se debe garantizar la compatibilidad entre las resinas y fibras

usadas. Se deberán recubrir con un material protector aquellos elementos que estén expuestos directamente a la radiación solar y que en su encamisado se hayan usado resinas degradables con los rayos ultravioleta.

11.3.4.3 Adición de elementos confinantes de concreto reforzado

Se pueden construir en aquellas edificaciones que no tengan castillos o dalas, o bien cuando los castillos o dalas no cumplan con los requisitos señalados en las secciones 3.3 y 5.1. En el diseño, detallado y construcción de los nuevos castillos y dalas se deberá seguir lo indicado en las secciones 3.3, 5.1 y el Capítulo 9. Se deberá anclar el refuerzo longitudinal de manera que alcance su esfuerzo de fluencia especificado.

11.3.4.4 Adición o retiro de muros

Será necesario adicionar o retirar muros cuando se requiera corregir irregularidades o defectos en la estructuración, reforzar la edificación en su conjunto o efectuar una modificación del proyecto original. En el diseño deberá cuidarse que la rigidez de los nuevos elementos sea compatible con la de la estructura original si se desea un trabajo conjunto. Requiere especial atención, el diseño de las conexiones entre los nuevos elementos y la estructura original. Asimismo, deberá revisarse la transmisión de las cargas a la cimentación, lo que frecuentemente puede llevar también a la necesidad de modificarla.

Si se colocan muros diafragma de mampostería se deberá cumplir con lo señalado en el Capítulo 4.

11.3.5 Construcción, supervisión y control de calidad

Los trabajos de rehabilitación deberán satisfacer las disposiciones del Capítulo 9. La inspección y control de calidad deben cumplir con lo señalado en el Capítulo 10.

APÉNDICE NORMATIVO A – CRITERIO DE ACEPTACIÓN DE SISTEMAS CONSTRUCTIVOS A BASE DE MAMPOSTERÍA DISEÑADOS POR SISMO

A.1 Definiciones

Distorsión

Rotación del eje vertical del muro bajo carga lateral, con respecto a la vertical. Se puede obtener dividiendo el desplazamiento lateral aplicado a nivel de losa, y medido a la mitad de la longitud del muro, entre la altura del entrepiso.

Espécimen

Estructura probada en el laboratorio que representa el arreglo común del refuerzo y condiciones de borde.

Resistencia

Máxima capacidad de carga en un ciclo o para una distorsión determinada. Puede ser medida o calculada.

Energía disipada equivalente

Cociente de la energía disipada del espécimen sometido a deformaciones laterales cíclicas reversibles y de la energía disipada ideal. Se calcula como el área contenida por la curva histerética para ese ciclo dividida entre el área circunscrita por los paralelogramos definidos por la rigidez del primer ciclo y la carga máxima del ciclo para el cual se calcula la energía disipada equivalente.

Rigidez de ciclo

Pendiente de la secante que une los puntos de máxima distorsión, en sentidos positivo y negativo, para un mismo ciclo.

A.2 Notación

H altura no restringida del muro, mm (cm)

R resistencia lateral calculada del espécimen, N (kg)

R_a resistencia lateral aproximada del espécimen, N (kg)

$R_{m\acute{a}x}$ resistencia (carga lateral máxima) del espécimen medida en laboratorio, N (kg)

Δ desplazamiento lateral aplicado en la parte superior del espécimen y medido a la mitad de la longitud del muro, mm (cm)

λ factor de sobrerresistencia de las conexiones

θ distorsión

A.3 Alcance

En este apéndice se establece el criterio de aceptación de sistemas constructivos a base de muros de mampostería que sean diseñados para resistir las fuerzas inducidas por los sismos. La aceptación se apoya en evidencia experimental de su desempeño, así como en análisis matemáticos.

El comportamiento del sistema constructivo evaluado deberá ser, al menos, igual al exhibido por la mampostería diseñada y construida según las modalidades de estas Normas, y hecha con piezas macizas o huecas.

Se deberá establecer, mediante las pruebas de laboratorio de los especímenes, la resistencia a carga lateral, la capacidad de desplazamiento lateral, la capacidad de disipación de energía y la rigidez lateral.

El espécimen de prueba deberá mantener su integridad estructural y su capacidad de carga vertical a distorsiones al menos iguales a 0.006 para piezas macizas y 0.004 para piezas huecas.

A.4 Criterio de diseño de los especímenes

Antes de realizar las pruebas, se deberá contar con un proceso de diseño, en cuyo desarrollo se hayan incluido el comportamiento no lineal de los materiales, el efecto de conexiones y refuerzo, así como la influencia de las cargas cíclicas reversibles. Si el desarrollo del proceso requiere de pruebas preliminares, éstas no serán parte de las pruebas para aceptación objeto del Apéndice.

Los especímenes se diseñarán con este proceso de diseño. Se determinará la resistencia lateral calculada, R , a partir de las propiedades geométricas especificadas, de los esfuerzos especificados de fluencia del acero, de las resistencias especificadas de la mampostería y concreto (si aplica), de un análisis de compatibilidad de deformación y usando un factor de reducción unitario.

Se diseñarán los especímenes de manera tal que la resistencia lateral asociada a la falla de la conexión más débil sea λ veces la resistencia lateral aproximada del espécimen, R_a . El término conexión se refiere, por ejemplo, a la unión entre muros transversales u oblicuos, a la unión del espécimen con la cimentación y con sistemas de piso o techo, y a la unión entre elementos que proporcionan resistencia, rigidez o confinamiento, como es el caso de castillos en la mampostería confinada. El valor mínimo del factor de sobrerresistencia de las conexiones, λ , será 1.3.

La resistencia lateral aproximada del espécimen, R_a , se calculará usando el proceso de diseño del sistema, a partir de las propiedades geométricas y mecánicas reales (medidas), con un factor de reducción unitario, incluyendo, si aplica, los efectos de endurecimiento por deformación del acero.

A.5 Especímenes de pruebas

Se probará, al menos, un espécimen para cada configuración característica del refuerzo, o condiciones de borde.

Los especímenes se diseñarán y construirán a una escala que permita reproducir fielmente los fenómenos de

transmisión de carga, en particular en las conexiones y bordes. La menor escala permitida será un medio.

Se deberán reproducir las condiciones de borde (restricciones a giros o desplazamientos) de la configuración estudiada.

A.6 Laboratorio

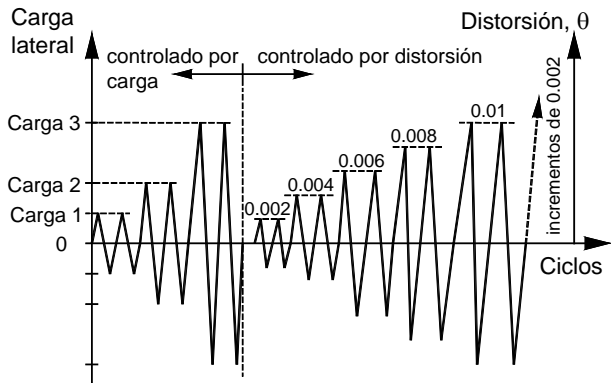
Las pruebas se llevarán a cabo en un laboratorio de reconocido prestigio y que cuente con equipos calibrados. El programa experimental y los análisis de datos deberán ser revisados por el Comité Asesor en Seguridad Estructural del Gobierno del Distrito Federal.

A.7 Protocolo de ensayo

Los especímenes serán probados bajo la serie de ciclos a deformación controlada de la figura A.1. Las pruebas se harán bajo una carga vertical constante que represente las acciones permanentes del Reglamento consistentes con el uso que se pretende dar al sistema constructivo, así como con la magnitud (número de niveles). Para cada distorsión se aplicarán dos ciclos. Los dos primeros pares de ciclos se aplicarán controlando por carga, y corresponderán a la cuarta parte y a la mitad de la menor de la carga calculada de agrietamiento inclinado del muro o de fluencia del refuerzo vertical. El tercer par de ciclos corresponderá al primer agrietamiento inclinado o a la primera fluencia del muro, lo que ocurra primero. A partir de ahí se aplicarán las distorsiones de la figura A.1 hasta alcanzar, al menos, una distorsión de 0.006 si se usan piezas macizas o de 0.004 si se usan piezas huecas.

La fuerza lateral cíclica alternada se aplicará de modo que su distribución sea sensiblemente uniforme a lo largo del muro. Se aceptará que la fuerza lateral se aplique en los extremos superiores opuestos del muro, según el semiciclo que se trate.

Durante los ensayos se llevará, al menos, un registro gráfico que defina la curva carga lateral-distorsión, uno fotográfico del espécimen al término de cada pareja de ciclos a misma distorsión y uno escrito con la fecha de prueba, operador y la información de los sucesos relevantes ocurridos durante el ensayo, tales como agrietamientos, desconchamientos, fracturas, ruidos, fugas de aceite, y otros.



Carga 1 = 0.25 veces la carga calculada de agrietamiento o fluencia
 Carga 2 = 0.5 veces la carga calculada de agrietamiento o fluencia
 Carga 3 = carga de agrietamiento o primera fluencia (experimental)

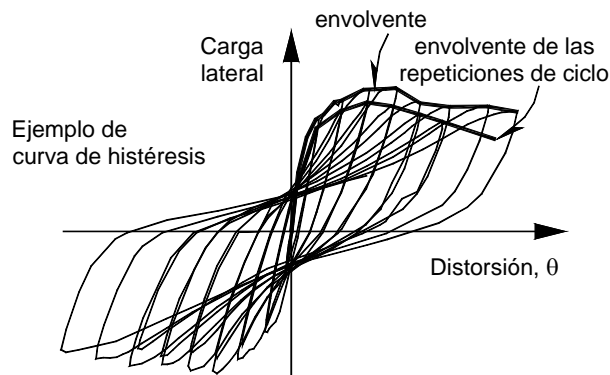


Figura A.1 Historia de carga y curva carga lateral–distorsión

A.8 Informe de pruebas

El informe de las pruebas deberá contener, como mínimo, lo siguiente:

A.8.1 Teoría usada para calcular la resistencia (con factor de reducción unitario) y el valor predicho. Si se espera más de un modo de falla, se deberán incluir las teorías y resistencias asociadas.

A.8.2 Detalles de los especímenes ensayados (dimensiones, cuantía y detallado de refuerzo), así como de la construcción. Se deberán incluir figuras claras e ilustrativas.

A.8.3 Propiedades de los materiales, tanto aquéllas especificadas en el diseño, como las medidas mediante probetas en el laboratorio.

A.8.4 Descripción del arreglo para aplicación de la carga, con fotos o figuras.

A.8.5 Tipo, localización y propósito de los sensores usados en la instrumentación. Se deberán incluir, si aplica, las características del sistema de captura de datos. Se presentarán fotos y figuras.

A.8.6 Gráfica de la historia de distorsiones aplicada al espécimen.

A.8.7 Descripción del desempeño observado durante los experimentos, con fotos del espécimen inmediatamente después de algún suceso relevante. Al menos se incluirán fotos correspondientes al primer agrietamiento inclinado, a la formación de un patrón estable de agrietamiento, a la distorsión asociada a la resistencia medida, a la distorsión asociada a una caída del 20 por ciento de la resistencia medida y al final de la prueba.

A.8.8 Gráfica de la curva carga lateral–distorsión.

A.8.9 Gráfica de la curva energía disipada equivalente–distorsión

A.8.10 Gráfica de la curva rigidez de ciclo–distorsión.

A.8.11 Fecha de la prueba, nombre del laboratorio, operadores y autores, supervisor (Corresponsable en Seguridad Estructural) y patrocinador.

A.9 Criterio de aceptación

Se considerará que el desempeño del espécimen es satisfactorio si se cumplen todos los criterios siguientes en ambos sentidos de comportamiento cíclico:

A.9.1 El espécimen alcanza una resistencia, $R_{m\acute{a}x}$, igual o superior a la calculada, R , para una distorsión menor o igual que 0.006 para piezas macizas y 0.004 para piezas huecas (fig. A.2).

A.9.2 La resistencia medida, $R_{m\acute{a}x}$, es menor que λR (fig. A.2), donde λ es el factor de sobrerresistencia para las conexiones descrito en la sección A.4.

A.9.3 Las características de la repetición del ciclo a una distorsión de 0.006 para piezas macizas y 0.004 para piezas huecas satisfacen que:

- La carga de la repetición sea al menos igual a $0.8R_{m\acute{a}x}$ en el mismo sentido de carga (fig. A.2).
- La energía disipada equivalente no sea menor que 0.15 (fig. A.3).

c) La rigidez de ciclo para la distorsión de 0.006 para piezas macizas y 0.004 para piezas huecas no sea menor de 0.1 y 0.05 veces la rigidez de ciclo, respectivamente, calculada a partir del primer ciclo aplicado en el experimento (fig. A.4).

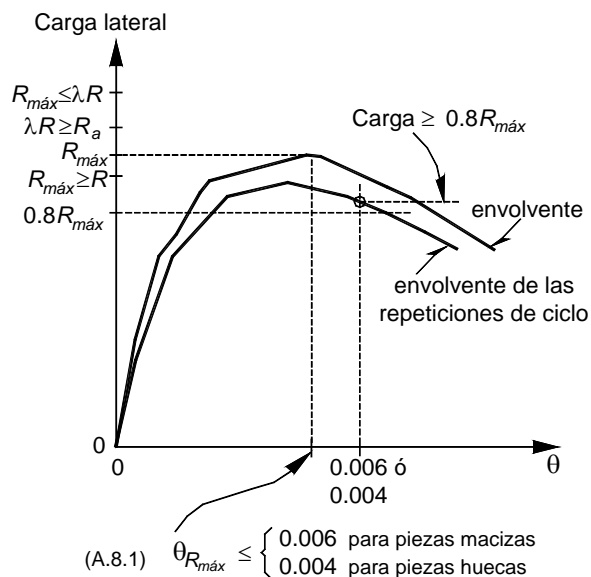


Figura A.2 Envolvente de la curva carga lateral-distorsión

Figura A.3 Definición de energía disipada equivalente

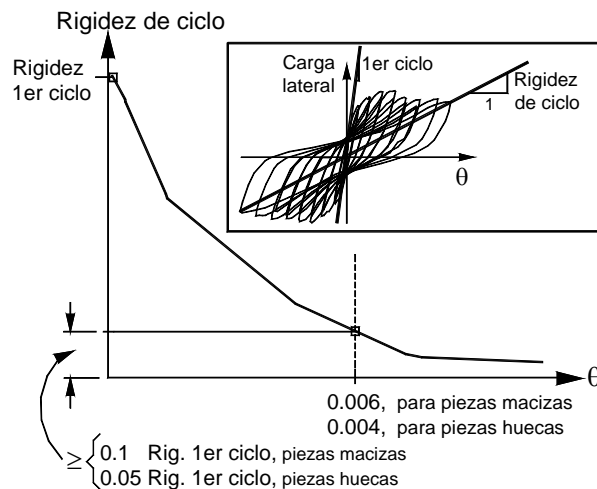
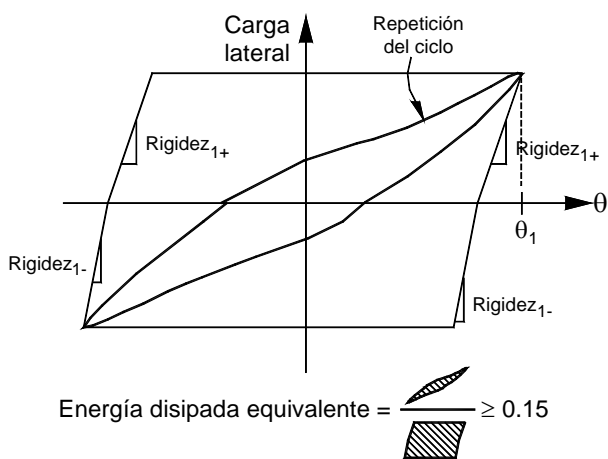


Figura A.4 Degradación de rigidez de ciclo

Si cualquiera de los especímenes no satisface lo indicado o la falla es en las conexiones, se considerará que el sistema constructivo no cumple con el criterio de aceptación.



Rigidez₁₊ = rigidez del primer semi-ciclo positivo
 Rigidez₁₋ = rigidez del primer semi-ciclo negativo

$$\theta_1 = \begin{cases} 0.006, & \text{para piezas macizas} \\ 0.004, & \text{para piezas huecas} \end{cases}$$

**NORMAS TÉCNICAS COMPLEMENTARIAS
PARA DISEÑO Y CONSTRUCCIÓN DE
ESTRUCTURAS DE MADERA**

ÍNDICE

Normas Técnicas Complementarias Para Diseño y Construcción de Estructuras de Madera.....

DEFINICIONES.....

NOTACIÓN.....

1. CONSIDERACIONES GENERALES.....

1.1 Alcance.....

1.2 Unidades.....

1.3 Clasificación estructural.....

1.4 Dimensiones.....

1.5 Contenido de humedad.....

1.6 Anchos de cubierta a considerar para soporte de cargas concentradas.....

1.7 Cargas vivas concentradas para diseño de pisos de madera.....

2. PRINCIPIOS GENERALES DE DISEÑO.....

2.1 Métodos de diseño.....

2.2 Valores especificados de resistencias y rigideces.....

2.3 Factores de resistencia.....

2.4 Valores modificados de resistencias y rigideces.....

2.4.1 Factores de modificación para madera maciza y madera contrachapada.....

2.4.2 Factores de modificación para uniones.....

2.5 Factor de comportamiento sísmico para estructuras de madera.....

2.6 Encharcamiento en techos planos.....

3. RESISTENCIAS DE DISEÑO DE MIEMBROS DE MADERA MACIZA.....

3.1 Miembros en tensión.....

3.2 Miembros bajo cargas transversales.....

3.2.1 Requisitos generales.....

3.2.1.1 Claro de cálculo.....

3.2.1.2 Recortes.....

3.2.2 Resistencia a flexión.....

3.2.3 Estabilidad lateral.....

3.2.3.1 Requisitos generales.....

3.2.3.2 Cálculo del factor de estabilidad lateral, ϕ

3.2.4 Resistencia a cortante.....

3.2.4.1 Sección crítica.....

3.2.4.2 Resistencia a cortante de diseño.....

3.2.4.3 Factor de recorte, K_r

3.3 Miembros sujetos a combinaciones de momento y carga axial de compresión.....

3.3.1 Requisito general.....

3.3.2 Resistencia a carga axial.....

3.3.3 Efectos de esbeltez.....

3.3.3.1 Longitud sin soporte lateral.....

3.3.3.2 Longitud efectiva.....

3.3.3.3 Limitaciones.....

3.3.4 Fórmula de interacción para flexión uniaxial.....

3.3.5 Determinación del momento amplificado en miembros restringidos lateralmente.....

3.3.6 Momentos en los extremos.....

3.3.7 Momentos debidos a encorvadura.....

3.3.8 Fórmula de interacción para flexión biaxial.....

3.4 Miembros sujetos a combinaciones de momento y carga axial de tensión.....

3.4.1 Momento uniaxial y tensión.....

3.4.2 Momento biaxial y tensión.....

3.5 Compresión o aplastamiento actuando con un ángulo θ respecto a la fibra de la madera diferente de 0°

3.5.1 Resistencia a compresión perpendicular a la fibra ($\theta = 90^\circ$).....

3.5.2 Efecto del tamaño de la superficie de apoyo.....

3.5.3 Cargas aplicadas a un ángulo θ con respecto a la dirección de la fibra.....

4. RESISTENCIA DE DISEÑO DE PLACAS DE MADERA CONTRACHAPADA.....

4.1 Requisitos del material.....

4.2 Orientación de los esfuerzos.....

4.3 Resistencia a carga axial.....

4.3.1 Resistencia a tensión.....

4.3.2 Resistencia a compresión.....

4.3.3 Resistencia a tensión o compresión a un ángulo θ con la fibra de las chapas exteriores.....

4.4 Placas en flexión.....

4.4.1 Flexión con cargas normales al plano de la placa.....

4.4.2 Flexión con cargas en el plano de la placa.....

4.5 Resistencia a cortante.....

4.5.1 Cortante en el plano de las chapas debido a flexión.....

4.5.2 Cortante a través del grosor.....

4.6 Aplastamiento.....

5. DEFLEXIONES.....

5.1 Madera maciza.....

5.2 Madera contrachapada.....

6. ELEMENTOS DE UNIÓN.....

6.1 Consideraciones generales.....

6.1.1 Alcance.....

6.1.2 Resistencia a cortante.....

6.2 Clavos.....

6.2.1 Alcance.....

6.2.2 Configuración de las uniones.....

6.2.3 Dimensionamiento de uniones clavadas con madera maciza.....

6.2.3.1 Resistencia lateral.....

6.2.3.2 Resistencia a extracción de clavos lanceros.....

6.2.4 Dimensionamiento de uniones clavadas con madera contrachapada	7.5 Pendiente mínima de los techos
6.3 Pernos y pijas.....	7.6 Tolerancias
6.3.1 Requisitos comunes.....	7.7 Transporte y montaje
6.3.1.1 Contacto entre las piezas unidas	8. RESISTENCIA AL FUEGO.....
6.3.1.2 Agujeros.....	8.1 Medidas de protección contra fuego.....
6.3.1.3 Grupos de elementos de unión	8.1.1 Agrupamiento y distancias mínimas en relación a protección contra el fuego en viviendas de madera.....
6.3.1.4 Rondanas	8.1.2 Determinación de la resistencia al fuego de los elementos constructivos
6.3.2 Requisitos particulares para pernos	8.1.3 Características de quemado superficial de los materiales de construcción
6.3.2.1 Consideraciones generales.....	8.2 Diseño de elementos estructurales y ejecución de uniones
6.3.2.2 Grosos efectivos de las piezas	8.2.1 Diseño de elementos estructurales aislados
6.3.2.3 Espaciamiento entre pernos	8.2.2 Ejecución de uniones
6.3.3 Resistencia de uniones con pernos	REFERENCIAS
6.3.3.1 Resistencia lateral	APENDICE A – PROPIEDADES EFECTIVAS DE LA SECCIÓN PARA UNA SERIE DE COMBINACIONES ADECUADAS DE CHAPAS PARA PLACAS DE MADERA CONTRACHAPADA.....
6.3.3.2 Resistencia a cargas laterales y axiales combinadas	A.1 Aplicación
6.3.4 Requisitos particulares para pijas	A.2 Propiedades de la sección
6.3.4.1 Consideraciones generales.....	
6.3.4.2 Colocación de las pijas en las uniones	
6.3.4.3 Penetración de las pijas.....	
6.3.5 Resistencia de uniones con pijas	
6.3.5.1 Resistencia a la extracción.....	
6.3.5.2 Resistencia lateral	
6.4 Uniones con placas dentadas o perforadas.....	
6.4.1 Consideraciones generales.....	
6.4.2 Dimensionamiento.....	
7. EJECUCIÓN DE OBRAS	
7.1 Consideraciones generales	
7.2 Normas de calidad	
7.3 Contenido de humedad	
7.4 Protección a la madera	

Normas Técnicas Complementarias Para Diseño y Construcción de Estructuras de Madera

DEFINICIONES

Columnas o postes

Elementos estructurales sometidos esencialmente a cargas de compresión y que actúan en forma aislada por tener gran separación entre sí.

Coníferas

También llamadas gimnospermas. Árboles de hoja perenne en forma de aguja con semillas alojadas en conos. Su madera está constituida esencialmente por un tipo de células denominadas traqueidas.

Contenido de humedad

Peso del agua en la madera expresada como un porcentaje del peso de la madera anhidra.

Contenido de humedad en equilibrio

Contenido de humedad que alcanza la madera en condiciones estables de humedad relativa y temperatura.

Cubierta

Duelas, tablas o placas de madera contrachapada que forman parte de sistemas de piso o techo y se apoyan sobre elementos de madera poco espaciados.

Chapa

Capa delgada de madera obtenida al desenrollar una troza en un torno especial o por rebanado de una troza.

Peso específico (Densidad)

Peso por unidad de volumen. En el caso de la madera debe especificarse el contenido de humedad al que se determinaron el peso y el volumen.

Peso específico básico (Densidad relativa o básica)

Peso anhidro de la madera dividido entre su volumen saturado ya que es la relación del peso específico de la madera y el peso específico del agua que es igual a la unidad en el sistema métrico.

Factor de modificación de resistencia

Factor que toma en cuenta el efecto que tiene sobre la resistencia alguna variable como la duración de carga, el contenido de humedad, el tamaño de la superficie de apoyo y otras.

Factor de resistencia

Factor, F_R , aplicado a la resistencia de un miembro o conexión que toma en cuenta la variabilidad de las dimensiones, las propiedades del material, la calidad de la mano de obra, el tipo de falla y la incertidumbre en la predicción de resistencia.

Fibra

Término utilizado para designar al conjunto de los elementos celulares constitutivos de la madera.

Forro

Sinónimo de cubierta.

Latifoliadas

También llamadas angiospermas. Árboles de hoja ancha que producen sus semillas dentro de frutos. Su madera está constituida por células denominadas vasos, fibras y parénquima.

Madera clasificada estructuralmente

Madera clasificada de acuerdo con la Norma Mexicana correspondiente: para madera de coníferas se aplica la norma NMX-C-239 y para el caso de madera de latifoliadas, la norma NMX-C-409-ONNCCE.

Madera contrachapada

Placa compuesta de un conjunto de chapas o capas de madera unidas con adhesivo, generalmente en número impar, en la cual las chapas adyacentes se colocan con la dirección de la fibra perpendicular entre sí.

Madera húmeda

Madera aserrada cuyo contenido de humedad es mayor que 18 por ciento.

Madera seca

Madera aserrada con un contenido de humedad igual o menor que 18 por ciento.

Orientación de las fibras

Disposición de las fibras con respecto al eje longitudinal del tronco del árbol, cuya dirección puede ser: recta, inclinada, en espiral o entrelazada.

Pies derechos

Piezas ligeras de sección rectangular que generalmente forman parte de sistemas de muros.

Sistema de carga compartida

Construcción compuesta de tres o más miembros esencialmente paralelos espaciados 610 mm o menos, centro a centro, de tal manera arreglados o conectados que comparten las cargas que actúan sobre el sistema. La resistencia de estos sistemas se modifica por el factor de modificación K_c .

Sistema de piso ligero

Construcción formada por tres o más miembros aproximadamente paralelos y separados entre sí no más de 810 mm y unidos con una cubierta de madera contrachapada, de duelas de madera bien clavada u otro material que proporcione una rigidez equivalente. A estos sistemas se les aplican cargas concentradas definidas en el Reglamento.

Valor especificado de resistencia

Resistencia básica especificada en esta Norma para el cálculo de la resistencia de diseño.

Valor modificado de resistencia

El producto del valor especificado de resistencia por el factor de resistencia y los factores de modificación de la resistencia.

Vigas

Elementos de madera sometidos a flexión que actúan en forma aislada por tener una separación grande y no estar unidos por un material de cubierta que les permita compartir la carga.

Viguetas

Elementos ligeros de madera sometidos a flexión y que están colocados a distancias cortas (menores que 1.22 m) entre sí, unidos por una cubierta de duelas, o madera contrachapada.

NOTACIÓN

- A área total de la sección, mm^2 (cm^2)
 A_1 área efectiva de la sección transversal de las chapas en la dirección considerada, mm^2 (cm^2)
 A_a área de la superficie de apoyo por aplastamiento, mm^2 (cm^2)
 A_1 superficie de apoyo de la pija igual a $D I_p$, mm^2 (cm^2)

A_m área bruta del elemento principal, mm^2 (cm^2)

A_n área neta del elemento igual a A_m menos el área proyectada del material eliminado para conectores o cualquier otro tipo de corte, mm^2 (cm^2)

A_s suma de las áreas brutas de las piezas laterales, mm^2 (cm^2)

b ancho de la sección transversal, mm (cm)

C factor para obtener los valores efectivos de propiedades geométricas de madera contrachapada (tabla A.1)

CH contenido de humedad (sección 1.5)

C_k factor de esbeltez crítico (sección 3.2.3.2)

C_m factor de corrección por condición de apoyo para la determinación del momento amplificado (sección 3.3.5)

C_s factor de esbeltez (sección 3.2.3.2)

D diámetro del conector, mm (cm)

D_o diámetro o lado de la rondana (tabla 6.3), mm (cm)

d peralte de la sección, mm (cm)

d_e peralte efectivo para determinación de la resistencia a cortante de un miembro con conectores (sección 6.1.2), mm (cm)

d_r profundidad del recorte (sección 3.2.4.3), mm (cm)

$E_{0.05}$ módulo de elasticidad correspondiente al 5° percentil, MPa (kg/cm^2)

$E_{0.50}$ módulo de elasticidad promedio, MPa (kg/cm^2)

e_b excentricidad por encorvadura, mm (cm)

e_r longitud del recorte medido paralelamente a la viga desde el paño interior del apoyo más cercano hasta el extremo más alejado del recorte (sección 3.2.4.3), mm (cm)

F_R factor de resistencia

f_{cu} valor modificado de esfuerzo en compresión paralela a la fibra, MPa (kg/cm^2)

f_{cu}' valor especificado de esfuerzo en compresión paralelo a la fibra, MPa (kg/cm^2)

f_{fu} valor modificado de esfuerzo en flexión, MPa (kg/cm^2)

f_{fu}' valor especificado de esfuerzo en flexión, MPa (kg/cm^2)

f_{nu} valor modificado de esfuerzo en compresión perpendicular a la fibra, MPa (kg/cm^2)

f_{nu}' valor especificado de esfuerzo en compresión perpendicular a la fibra, MPa (kg/cm^2)

f_{ru}	valor modificado de esfuerzo cortante en el plano de las chapas, MPa (kg/cm ²)	K_{cl}	factor de modificación por clasificación para madera maciza de coníferas
f_{ru}'	valor especificado de esfuerzo cortante en el plano de las chapas, MPa (kg/cm ²)	K_d	factor de modificación por duración de carga para dimensionamiento de secciones
f_{tu}	valor modificado de esfuerzo en tensión paralela a la fibra, MPa (kg/cm ²)	K_h	factor de modificación por contenido de humedad para dimensionamiento de secciones
f_{tu}'	valor especificado de esfuerzo en tensión paralelo a la fibra, MPa (kg/cm ²)	K_p	factor de modificación por peralte
$f_{v_{gu}}$	valor modificado de esfuerzo cortante a través del grosor, MPa (kg/cm ²)	K_r	factor de modificación por recorte
$f_{v_{gu}}'$	valor especificado de esfuerzo cortante a través del grosor, MPa (kg/cm ²)	K_v	factor de modificación por condición de apoyo o compartición de carga en cortante
f_{vu}	valor modificado de esfuerzo cortante paralelo a la fibra, MPa (kg/cm ²)	k	factor para determinar la longitud efectiva de columnas (sección 3.3.3.2)
f_{vu}'	valor especificado de esfuerzo cortante paralelo a la fibra, MPa (kg/cm ²)	L	longitud del claro, mm (cm)
$G_{0.50}$	módulo de rigidez promedio, MPa (kg/cm ²)	L_e	longitud efectiva de pandeo, mm (cm)
I	momento de inercia de la sección, mm ⁴ (cm ⁴)	L_u	longitud sin soporte lateral para columnas y vigas, mm (cm)
I_1	momento de inercia efectivo en la dirección considerada, mm ⁴ (cm ⁴)	l	longitud del clavo, mm (cm)
J_a	factor de modificación para clavos lanceros	l_p	longitud efectiva de penetración de la parte roscada de la pija en el miembro que recibe la punta, mm (cm)
J_d	factor de modificación por duración de carga para uniones	M_1, M_2	momentos actuantes en los extremos de columnas, N-mm (kg-cm)
J_{di}	factor de modificación para clavos para diafragmas	M_c	momento amplificado que corresponde a la carga axial actuando conjuntamente con M_o , N-mm (kg-cm)
J_{dp}	factor de modificación por doblado de la punta en clavos	M_o	máximo momento sin amplificar que actúa sobre el miembro, N-mm (kg-cm)
J_g	factor de modificación por grupo de conectores para pernos y pijas	M_p	resistencia a flexión de diseño por cargas perpendiculares al plano de una placa de madera contrachapada, N-mm (kg-cm)
J_{gc}	factor de modificación por grosor de piezas laterales en clavos	M_Q	resistencia de diseño de una placa de madera contrachapada sujeta a flexión por cargas en su plano, N-mm (kg-cm)
J_{gp}	factor de modificación por grosor de piezas laterales en pijas	M_R	resistencia de diseño de miembros sujetos a flexión, N-mm (kg-cm)
J_h	factor de modificación por contenido de humedad para uniones	M_u	momento último actuante de diseño en miembros sujetos a cargas transversales, N-mm (kg-cm)
J_m	factor de modificación por momento en los apoyos de las armaduras	M_{xR}	resistencia de diseño a momento respecto al eje X, N-mm (kg-cm)
J_n	factor de modificación por carga perpendicular a la fibra en pijas	M_{xu}	momento último actuante de diseño respecto al eje X, N-mm (kg-cm)
J_p	factor de modificación para clavos hincados paralelamente a la fibra	M_{xua}	momento amplificado respecto al eje X, N-mm (kg-cm)
K_a	factor de modificación por tamaño de la superficie de apoyo	M_{yR}	resistencia de diseño a momento respecto al eje Y, N-mm (kg-cm)
K_c	factor de modificación por compartición de carga para sistemas de piso		

M_{yu} momento último actuante de diseño respecto al eje Y, N-mm (kg-cm)	T_u carga de tensión última actuando sobre el elemento, N (kg)
M_{yua} momento amplificado respecto al eje Y, N-mm (kg-cm)	t grosor neto de la placa de madera contrachapada, mm (cm)
N_R resistencia de diseño de miembros sujetos a compresión perpendicular a la fibra o normal al plano de placas contrachapadas, N (kg)	t_1 grosor de la pieza lateral del lado de la cabeza del elemento de unión, mm (cm)
N_{ru} resistencia lateral de diseño de una unión, N (kg)	t_e grosor efectivo de la placa de madera contrachapada, mm (cm)
$N_{R\theta}$ resistencia a compresión de diseño sobre un plano con un ángulo θ respecto a las fibras, N (kg)	t_o grosor de la rondana, mm (cm)
N_u resistencia lateral modificada por elemento de unión, N (kg)	V_R resistencia a cortante de diseño, N (kg)
N_u' resistencia lateral especificada por elemento de unión, N (kg)	V_{R1} resistencia a cortante de diseño en el plano de las chapas para madera contrachapada sujeta a flexión, N (kg)
n número de elementos de unión	V_{R2} resistencia a cortante de diseño a través del grosor en placas de madera contrachapada, N (kg)
n_p número de planos de cortante	Y_e resistencia en extracción modificada para pijas, MPa (kg/cm ²)
P_{cr} carga crítica de pandeo (sección 3.3.5), N (kg)	Y_e' resistencia en extracción especificada para pijas, MPa (kg/cm ²)
P_{pu} resistencia lateral modificada por elemento de unión para cargas paralelas a la fibra, N (kg)	Y_u resistencia lateral modificada para cargas paralelas a la fibra en pijas, MPa (kg/cm ²)
P_{pu}' resistencia especificada por elemento de unión para cargas paralelas a la fibra, N (kg)	Y_u' resistencia lateral especificada para cargas paralelas a la fibra en pijas, MPa (kg/cm ²)
P_R resistencia a compresión de diseño de un elemento, N (kg)	γ densidad relativa igual a peso anhidro / volumen verde
P_{re} resistencia a la extracción de diseño de un grupo de pijas hincadas perpendicularmente a la fibra (sección 6.3.5.1), N (kg)	δ factor de amplificación de momentos en elementos a flexocompresión
P_{ru} resistencia lateral de diseño de una unión para cargas paralelas a la fibra, N (kg)	θ ángulo formado entre la dirección de la carga y la dirección de la fibra
P_u carga axial última de diseño que actúa sobre un elemento, N (kg)	ϕ factor de estabilidad lateral en vigas (sección 3.2.3)
Q factor de comportamiento sísmico	
Q_{pu} resistencia modificada por elemento de unión para cargas perpendiculares a la fibra, N (kg)	
Q_{pu}' resistencia especificada por elemento de unión para cargas perpendiculares a la fibra, N (kg)	
Q_{ru} resistencia lateral de diseño para cargas perpendiculares a la fibra, N (kg)	
r radio de giro mínimo de la sección, mm (cm)	
S módulo de sección, mm ³ (cm ³)	
S_1 módulo de sección efectivo en la dirección considerada, mm ³ (cm ³)	
T_R resistencia de diseño a tensión de un miembro, N (kg)	

1. CONSIDERACIONES GENERALES

1.1 Alcance

Estas disposiciones son aplicables a elementos estructurales de madera aserrada de cualquier especie, cuya densidad relativa promedio, γ , sea igual o superior a 0.30, y a elementos estructurales de madera contrachapada.

Para efectos de las presentes Normas, las maderas usuales en la construcción se clasifican en coníferas y latifoliadas. Las latifoliadas se subdividen en los cuatro grupos siguientes de acuerdo con los valores de su módulo de elasticidad correspondiente al quinto percentil, $E_{0.05}$ para madera seca, cuyo contenido de humedad es igual o menor que 18 por ciento.

Tabla 1.1 Grupos de maderas latifoliadas

	Intervalo de valores de $E_{0.05}$	
	MPa	(kg/cm ²)
Grupo I	mayor que 11 800	(mayor que 120 000)
Grupo II	8 800 a 11 700	(90 000 a 119 000)
Grupo III	7 360 a 8 730	(75 000 a 89 000)
Grupo IV	4 400 a 7 260	(45 000 a 74 000)

El valor de $E_{0.05}$ deberá ser determinado experimentalmente con piezas de tamaño estructural.

Los proyectos de elementos estructurales a base de madera no cubiertos por estas Normas, tales como la madera laminada encolada y los diversos tipos de tableros (con excepción de los de madera contrachapada) deberán ser aprobados por la Administración.

1.2 Unidades

Las disposiciones de estas Normas se presentan en unidades del sistema internacional, y entre paréntesis en sistema métrico (cuyas unidades básicas son metro, kilogramo fuerza y segundo).

Los valores correspondientes a los dos sistemas no son exactamente equivalentes, por lo que cada sistema debe utilizarse con independencia del otro, sin hacer combinaciones entre los dos.

1.3 Clasificación estructural

Para que sean aplicables los valores de diseño propuestos en estas Normas, las maderas de coníferas deberán clasificarse de acuerdo con la norma NMX-C-239 (ref. 1) "Calificación y clasificación visual para madera de pino en usos estructurales", la cual establece dos clases de madera estructural, A y B. Las maderas de latifoliadas deberán clasificarse de acuerdo con la norma MNX-C-409-ONNCCE (ref. 2).

Otros métodos de clasificación deberán ser aprobados por la Administración.

1.4 Dimensiones

Para efectos de dimensionamiento se utilizarán con preferencia las secciones especificadas en la norma NMX-C-224-ONNCCE (ref. 3) "Dimensiones de la madera aserrada para su uso en la construcción". Para piezas con dimensiones mayores que las cubiertas en la norma citada y, en general, para secciones que no se ajusten a ellas deberá utilizarse la sección real en condición seca.

1.5 Contenido de humedad

El contenido de humedad, CH, se define como el peso original menos el peso anhidro dividido entre el peso anhidro y se expresa en porcentaje. Se considera madera seca a la que tiene un contenido de humedad igual o menor que 18 por ciento, y húmeda, a aquella cuyo contenido de humedad es superior a dicho valor. El valor máximo admisible se limita a 50 por ciento.

1.6 Anchos de cubierta a considerar para soporte de cargas concentradas

Para el diseño de cubiertas se considerarán como anchos, b, de la sección que soporta las cargas vivas concentradas indicadas en la sección 1.7, los valores de la tabla 1.2, tanto para el cálculo de resistencia como de deflexión.

Tabla 1.2 Anchos, b, para soporte de cargas concentradas en cubiertas

Condición	b
Duelas a tope ¹	Ancho de una duela
Duelas machihembradas ²	2 × ancho de una duela + 150 mm, pero no más de 450 mm
Madera contrachapada ³	610 mm

¹ Grosor mínimo 19 mm;

² Grosor mínimo 13 mm;

³ Grosor mínimo 9 mm.

1.7 Cargas vivas concentradas para diseño de pisos de madera

Para el diseño de pisos ligeros de madera se deberán tomar en consideración las disposiciones señaladas en la sección 6.1.2 de las Normas Técnicas Complementarias sobre Criterios y Acciones para el Diseño Estructural de las Edificaciones, con las siguientes observaciones relacionadas a las cargas vivas concentradas:

- En el caso de sistemas de piso ligeros de madera con cubierta rigidizante destinados a habitación (inciso (a) de la tabla 6.1 de las Normas Técnicas Complementarias sobre Criterios y Acciones para el Diseño Estructural de las Edificaciones) se considerará en lugar de W_m , cuando sea más desfavorable una carga concentrada de 1.3 kN (130 kg) para el diseño de los elementos de soporte y de 1 kN (100 kg) para el diseño de la cubierta, en ambos casos ubicadas en la posición más desfavorable.
- Se considerarán sistemas de piso ligeros de madera aquellos formados por tres o más miembros a base de

madera aproximadamente paralelos y separados entre sí no más de 800 mm y unidos con una cubierta de madera contrachapada, de duelas de madera bien clavada u otro material que proporcione una rigidez equivalente.

- c) En el caso de sistemas de piso ligeros con cubierta rigidizante definidos como en la nota anterior, destinados a oficinas, despachos y laboratorios (inciso (b) de la tabla 6.1 de las Normas Técnicas Complementarias sobre Criterios y Acciones para el Diseño Estructural de las Edificaciones) se considerará en lugar de W_m , cuando sea más desfavorable, una carga concentrada de 2 kN (200 kg) para el diseño de los elementos de soporte y de 1.5 kN (150 kg) para el diseño de la cubierta, ubicadas en la posición más desfavorable.

2. PRINCIPIOS GENERALES DE DISEÑO

2.1 Métodos de diseño

El diseño de elementos de madera y de los dispositivos de unión requeridos para formar estructuras se llevará a cabo según los criterios de estados límite establecidos en las Normas Técnicas Complementarias sobre Criterios y Acciones para el Diseño Estructural de las Edificaciones, que fija los requisitos que deben satisfacerse en cuanto a seguridad y comportamiento en condiciones de servicio.

El diseño podrá efectuarse por medio de procedimientos analíticos o experimentales.

En el diseño por métodos analíticos las acciones internas se determinarán considerando que los elementos estructurales y las estructuras tienen un comportamiento lineal elástico.

2.2 Valores especificados de resistencias y rigideces

La tabla 2.1 proporciona valores especificados de resistencia y rigidez para madera de coníferas, para las clases estructurales A y B. La tabla 2.2 establece valores especificados para los cuatro grupos de maderas de latifoliadas. La tabla 2.3 contiene valores especificados de resistencia y rigidez para madera contrachapada de especies de coníferas. Los valores de las tablas corresponden a condición seca.

Tabla 2.1 Valores especificados de resistencias y módulos de elasticidad de maderas de especies coníferas, MPa (kg/cm²)

		Clase	
		A	B
Flexión	f_{fu}'	15.2 (155)	9.8 (100)
Tensión paralela a la fibra	f_{tu}'	11.3 (115)	6.9 (70)

Compresión paralela a la fibra	f_{cu}'	11.8 (120)	9.3 (95)
Compresión perpendicular a la fibra	f_{nu}'	3.9 (40)	3.9 (40)
Cortante paralelo a la fibra	f_{vu}'	1.18 (12)	1.18 (12)
Módulo de elasticidad promedio	$E_{0.50}$	9 810 (100 000)	7 848 (80 000)
Módulo de elasticidad correspondiente al 5° percentil	$E_{0.05}$	6 376 (65 000)	4 905 (50 000)

Tabla 2.2 Valores especificados de resistencias y módulos de elasticidad de maderas de especies latifoliadas, MPa (kg/cm²)

		Grupo			
		I	II	III	IV
Flexión	f_{fu}'	30.4 (310)	22.6 (230)	15.7 (160)	7.8 (80)
Tensión paralela a la fibra	f_{tu}'	20.1 (205)	15.7 (160)	10.8 (110)	5.4 (55)
Compresión paralela a la fibra	f_{cu}'	22.1 (225)	16.7 (170)	12.3 (125)	5.9 (60)
Compresión perpendicular a la fibra	f_{nu}'	7.4 (75)	5.4 (55)	3.9 (40)	2 (20)
Cortante paralelo a la fibra	f_{vu}'	2.5 (25)	2 (20)	1.5 (15)	1 (10)
Módulo de elasticidad promedio	$E_{0.50}$	16 680 (170 000)	11 770 (120 000)	8 830 (90 000)	6 870 (70 000)
Módulo de elasticidad correspondiente al 5° percentil	$E_{0.05}$	11 770 (120 000)	8 830 (90 000)	7 360 (75 000)	4 400 (45 000)

Tabla 2.3 Valores especificados de resistencias, módulo de elasticidad y módulo de rigidez de madera contrachapada de especies coníferas, MPa (kg/cm²)

Flexión	f_{fu}'	16.7 (170)
Tensión	f_{tu}'	14.7 (150)
Tensión: fibra en las chapas exteriores perpendicular al esfuerzo (3 chapas)	f_{tu}'	8.8 (90)
Compresión		
En el plano de las chapas	f_{cu}'	15.7 (160)

Perpendicular al plano de la chapas	f_{nu}'	25 (25)
Cortante		
A través del grosor	f_{gvu}'	25 (25)
En el plano de las chapas	f_{ru}'	1 (10)
Módulo de elasticidad promedio	$E_{0.50}$	10 800 (110 000)
Módulo de rigidez promedio	$G_{0.50}$	490 (5 000)

2.3 Factores de resistencia

La tabla 2.4 indica los factores de resistencia, F_R , para madera maciza y madera contrachapada. Los factores de resistencia correspondientes a las uniones en estructuras de madera se tomarán igual a 0.7 en todos los casos.

Tabla 2.4 Factores de resistencia para madera maciza y madera contrachapada, F_R

Acción	Producto	
	Madera maciza	Madera contrachapada
Flexión	0.8	0.8
Tensión paralela	0.7	0.7
Compresión paralela y en el plano de las chapas	0.7	0.7
Compresión perpendicular	0.9	0.9
Cortante paralelo, a través del espesor y en el plano de las chapas	0.7	0.7

2.4 Valores modificados de resistencias y rigideces

En los cálculos de las resistencias y deformaciones de diseño de los miembros o uniones se tomará como resistencia o módulo de elasticidad del material o el elemento de unión el valor modificado que resulta de multiplicar el valor especificado correspondiente por los factores de modificación apropiados, según las secciones 2.4.1 y 2.4.2.

2.4.1 Factores de modificación para madera maciza y madera contrachapada

K_h factor por contenido de humedad (tabla 2.5).

K_d factor por duración de carga (tabla 2.6).

K_c factor por compartición de carga igual a 1.15. Aplicable en sistemas formados por tres o más miembros paralelos, separados 610 mm centro a

centro, o menos, dispuestos de tal manera que soporten la carga conjuntamente.

K_p factor por peralte (tabla 2.7). Aplicable a secciones que tengan un peralte d , menor o igual a 140 mm.

K_{cl} factor por clasificación (madera maciza de coníferas únicamente) (tabla 2.8).

K_v factor por condición de apoyo o compartición de carga en cortante (sección 3.2.4.2).

K_r factor por recorte (sección 3.2.4.3).

K_a factor por tamaño de la superficie de apoyo (tabla 2.9).

Tabla 2.5 Factores de modificación por contenido de humedad, K_h (aplicables cuando $CH \geq 18\%$)

Concepto	K_h
a) Madera maciza de coníferas	
Flexión y tensión paralela a la fibra	1.00
Compresión paralela a la fibra	0.80
Compresión perpendicular a la fibra	0.45
Cortante paralelo a la fibra	0.70
Módulo de elasticidad	1.00
b) Madera maciza de latifoliadas	
Flexión y tensión paralela a la fibra	1.00
Compresión paralela a la fibra	0.80
Compresión perpendicular a la fibra	0.45
Cortante paralelo a la fibra	0.85
Módulo de elasticidad	1.00
c) Madera contrachapada	
Flexión, tensión, cortante a través del grosor y en el plano de las chapas	0.80
Compresión paralela y perpendicular a la cara,	0.60
Módulos de elasticidad y rigidez	0.85

2.4.2 Factores de modificación para uniones

J_h factor por contenido de humedad (tabla 2.10).

J_g factor por hilera de elementos para pernos y pijas (tabla 2.11).

J_d factor por duración de carga (tabla 2.12).

J_{gp} factor por grosor de piezas laterales en pernos y pijas (tabla 2.13).

J_{di} factor para clavos para diafragmas igual a 1.3.

- J_{gc} factor por grosor de piezas laterales en clavos (tabla 2.14).
- J_a factor para clavos lanceros (tabla 2.15).
- J_p factor para clavos hincados paralelamente a la fibra igual a 0.6.
- J_n factor por carga perpendicular a la fibra en pijas (tabla 2.16).
- J_{dp} factor por doblado de la punta en clavos (tabla 2.17).

Tabla 2.6 Factores de modificación por duración de carga (aplicables para madera maciza y madera contrachapada)¹, K_d

Condición de carga	K_d
Carga continua	0.90
Carga normal: carga muerta más carga viva	1.00
Carga muerta más carga viva en cimbras, obras falsas y techos (pendiente < 5%)	1.25
Carga muerta más carga viva más viento o sismo, y carga muerta más carga viva en techos (pendiente \geq 5%)	1.33
Carga muerta más carga viva más impacto	1.60

¹ No son aplicables a los módulos de elasticidad.

Tabla 2.7 Factores de modificación por peralte, K_p , aplicables a secciones que tengan un peralte, $d \leq 140$ mm

Concepto	K_p
Flexión	1.25
Tensión y compresión paralelas a la fibra	1.15
Compresión perpendicular a la fibra	1.00
Cortante paralelo a la fibra	1.50
Módulo de elasticidad	1.10

Tabla 2.8 Factores de modificación por clasificación para madera maciza de coníferas¹, K_{c1}

Regla de clasificación (Según NMX-C-239)	K_{c1}
a) Para valores especificados de resistencia	
Regla general ²	0.80
Reglas especiales ³	1.00
Regla industrial ⁴	1.25
b) Para valores de módulo de elasticidad	
Regla general ²	0.90
Reglas especiales ³	1.00

Regla industrial ⁴ 1.15

¹ Usar siempre $K_{c1} = 1.0$ para madera de latifoliadas;

² Aplicable a cualquier sección transversal especificada en la ref. 3;

³ Aplicables a secciones transversales particulares: todas las de 38 mm de grosor y las de 87×87 mm y 87×190 mm, únicamente cuando se utilicen de canto;

⁴ Aplicable a secciones transversales de 38 mm de grosor únicamente cuando se utilicen de canto.

Tabla 2.9 Factores de modificación por tamaño de la superficie de apoyo¹, K_a

Longitud de apoyo o diámetro de rondana, mm	K_a
15 o menor	1.80
25	1.40
40	1.25
50	1.20
75	1.15
100	1.10
150 o mayor	1.00

¹ Este factor es aplicable solamente cuando la superficie de apoyo diste por lo menos 80 mm del extremo del miembro.

2.5 Factor de comportamiento sísmico para estructuras de madera

De acuerdo con el Capítulo 5 de las Normas Técnicas Complementarias para Diseño por Sismo, podrán utilizarse los siguientes valores de Q para estructuras cuya resistencia a fuerzas horizontales sea suministrada por sistemas estructurales a base de elementos de madera:

- $Q = 3.0$ para diafragmas construido con madera contrachapada, diseñados de acuerdo con lo indicado en los Capítulos 4 y 6 de estas Normas;
- $Q = 2.0$ para diafragmas construido con duelas inclinadas y para sistemas de muros formados por duelas de madera horizontales o verticales combinadas con elementos diagonales de madera maciza; y
- $Q = 1.5$ para marcos y armaduras de madera maciza.

Tabla 2.10 Factor de modificación por contenido de humedad en uniones, J_h

Condición de la madera cuando se fabrica la junta	Seca $CH \leq 18\%$		Húmeda $CH > 18\%$	
	Seca	Húmeda	Seca	Húmeda
Condición de servicio				
Pernos y pijas				

Compresión paralela a la fibra 1.0 0.67 1.0 0.67

Compresión perpendicular y pijas en extracción 1.0 0.67 0.4 0.27

Clavos 1.0 0.67 0.8 0.67

Tabla 2.11 Factor de modificación por grupo de conectores para pernos y pijas¹, J_g **a) Para piezas laterales de madera**

Relación de áreas ²	La menor de A_m o A_s , mm ² (cm ²)	Número de conectores de una hilera							
		2	3	4	5	6	7	8	
0.5	8 000 (80)	1.00	0.92	0.84	0.76	0.68	0.61	0.55	
	8 000 a 18 000 (80 a 180)	1.00	0.95	0.88	0.82	0.75	0.68	0.62	
	18 000 a 42 000 (180 a 420)	1.00	0.98	0.96	0.92	0.87	0.83	0.79	
	mayor que 42 000 (mayor que 420)	1.00	1.00	0.98	0.95	0.91	0.88	0.85	
1.0	8 000 (80)	1.00	0.97	0.92	0.85	0.78	0.71	0.65	
	8 000 a 18 000 (80 a 180)	1.00	0.98	0.94	0.89	0.84	0.78	0.72	
	18 000 a 42 000 (180 a 420)	1.00	1.00	0.99	0.96	0.92	0.89	0.85	
	mayor que 42 000 (mayor que 420)	1.00	1.00	1.00	0.99	0.96	0.93	0.91	

b) Para piezas laterales metálicas

A_m , mm ² (cm ²)	2	3	4	5	6	7	8
16 000 a 26 000 (160 a 260)	1.00	0.94	0.87	0.80	0.73	0.67	0.61
26 000 a 42 000 (260 a 420)	1.00	0.95	0.89	0.82	0.75	0.69	0.63
42 000 a 76 000 (420 a 760)	1.00	0.97	0.93	0.88	0.82	0.77	0.71
76 000 a 130 000 (760 a 1 300)	1.00	0.98	0.96	0.93	0.89	0.85	0.81
mayor que 130 000 (mayor que 1 300)	1.00	0.99	0.98	0.96	0.93	0.90	0.87

¹ Interpolar para valores intermedios;

² Relación de áreas A_m/A_s o A_s/A_m , la que resulte menor, donde:

A_m Área bruta del miembro principal; y

A_s Suma de las áreas brutas de los miembros laterales.

Tabla 2.12 Factor de modificación por duración de carga en uniones, J_d

Condición de carga	J_d
Carga continua	0.90
Carga normal: carga muerta más carga viva	1.00
Carga muerta más carga viva en cimbras, obras falsas y techos (pendiente < 5 %)	1.25
Carga muerta más carga viva más viento o sismo y carga muerta más carga viva en techos (pendiente $\geq 5\%$)	1.33
Carga muerta más carga viva más impacto	1.60

Tabla 2.13 Factor de modificación por grosor de piezas laterales de madera y metálicas para pernos y pijas, J_{gp}

Para piezas laterales de madera en pijas ¹	$\geq 3.5D$	1.00
	2.0D	0.60
Para piezas metálicas en pernos y pijas		1.50

¹ Para valores intermedios de grosores de piezas laterales hacer una interpolación lineal;

donde D es el diámetro de la pija.

Tabla 2.14 Factor de modificación por grosor de piezas laterales de madera para clavos, J_{gc}

Grosor de la pieza lateral ¹	J_{gc}
1/3	1.00
1/6	0.50

¹ Para valores intermedios de grosores de piezas laterales hacer una interpolación lineal; donde l es la longitud del clavo.

Tabla 2.15 Factor de modificación para clavos lanceros, J_a

Condición de carga	J_a
Clavo lancero	0.80
Clavo normal	1.00

Tabla 2.16 Factor de modificación por carga lateral perpendicular a las fibras para pijas, J_n

Diámetro de la pija, mm	J_n
6.4	0.97
9.5	0.76
12.7	0.65
15.9	0.60
19.1	0.55
22.2	0.52
25.4	0.50

Tabla 2.17 Factor de modificación por doblado de la punta de clavos, J_{dp}

Condición	J_{dp}
Cortante simple	1.6
Cortante doble ¹	2.0

¹ Las piezas laterales deberán tener un grosor cuando menos igual a la mitad del grosor de la pieza central.

Para estructuras de madera del grupo B podrá utilizarse el método simplificado de análisis indicado en el Capítulo 7 de las Normas Técnicas Complementarias para Diseño por Sismo con los coeficientes sísmicos reducidos de la tabla 7.1 tomando los valores correspondientes a muros de piezas macizas para los diafragmas contrachapados con madera contrachapada y los correspondientes a muros de piezas huecas para los diafragmas contrachapados con duelas inclinadas y para los sistemas de muros formados por duelas de madera horizontales o verticales combinadas con elementos diagonales de madera maciza. Para el caso de marcos y armaduras de madera maciza, deberá utilizarse el análisis estático (Capítulo 8 de las Normas Técnicas Complementarias para Diseño por Sismo).

2.6 Encharcamiento en techos planos

Cada porción del techo deberá diseñarse para sostener el peso del agua de lluvia que pudiera acumularse sobre ella si el sistema de drenaje estuviera bloqueado.

3. RESISTENCIAS DE DISEÑO DE MIEMBROS DE MADERA MACIZA

3.1 Miembros en tensión

La resistencia de diseño, T_R , de miembros sujetos a tensión paralela a la fibra se obtendrá por medio de la expresión

$$T_R = F_R f_{tu} A_n \quad (3.1)$$

donde

$f_{tu} = f_{tu}' K_h K_d K_c K_p K_{cl}$; (secciones 2.4 y 2.4.1);

A_n área neta; y

F_R factor de resistencia que se tomará igual a 0.7 (tabla 2.4).

El área neta se define como la que resulta de deducir de la sección bruta el área proyectada del material eliminado para taladros o para otros fines. En miembros con taladros en tresbolillo para pernos o pijas se considerarán en la sección crítica analizada los taladros adyacentes cuya separación sea, igual o menor que ocho diámetros.

3.2 Miembros bajo cargas transversales

3.2.1 Requisitos generales

3.2.1.1 Claro de cálculo

Para vigas simplemente apoyadas el claro de cálculo se tomará como la distancia entre los paños de los apoyos más la mitad de la longitud requerida en cada apoyo para que no se exceda la resistencia al aplastamiento definida en la sección 3.5.1. En vigas continuas, el claro de cálculo se medirá desde los centros de los apoyos continuos.

3.2.1.2 Recortes

Se permiten recortes, rebajes o ranuras siempre que su profundidad no exceda de un cuarto del peralte del miembro en los apoyos ni de un sexto del peralte en las porciones alejadas de los apoyos y que queden fuera del tercio medio. La longitud de recortes alejados de los apoyos se limita a un tercio del peralte.

3.2.2 Resistencia a flexión

La resistencia de diseño, M_R , de miembros sujetos a flexión se obtendrá por medio de la expresión

$$M_R = F_R f_{fu} S \phi \quad (3.2)$$

donde

$$f_{fu} = f_{fu}' K_h K_d K_c K_p K_{cl} \quad (\text{secciones 2.4 y 2.4.1});$$

S módulo de sección;

ϕ factor de estabilidad lateral según la sección 3.2.3; y

F_R se tomará igual a 0.8 (tabla 2.4).

3.2.3 Estabilidad lateral

3.2.3.1 Requisitos generales

Para vigas sin soportes laterales en sus apoyos que impidan la traslación y la rotación de sus extremos, el factor de estabilidad lateral, ϕ , podrá tomarse igual a la unidad, si la relación entre el peralte y el grosor de la viga no excede de 1.0. Cuando dicha relación es mayor que 1.0 deberá proporcionarse soporte lateral en los apoyos de manera que se impida la traslación y la rotación de los extremos de la viga; el valor de ϕ se determinará de acuerdo con la sección 3.2.3.2, excepto en los casos en que se cumplan las condiciones dadas en la tabla 3.1, cuando puede tomarse la unidad como valor de ϕ . Las reglas de las secciones siguientes son aplicables a miembros sujetos tanto a flexión simple como a flexocompresión.

3.2.3.2 Cálculo del factor de estabilidad lateral, ϕ

a) Longitud sin soporte lateral, L_u

Cuando no existan soportes laterales intermedios, la longitud sin soportes laterales, L_u , se tomará como la distancia centro a centro entre apoyos; en voladizos, se tomará como su longitud.

Cuando existan viguetas perpendiculares a la viga, conectadas a ésta de manera que impidan el desplazamiento lateral de la cara de compresión, L_u , se tomará como el espaciamiento máximo entre viguetas.

Cuando la cara de compresión de la viga esté soportada en toda su longitud de manera que los desplazamientos laterales queden impedidos, L_u podrá tomarse igual a cero. Para poder considerar que la cubierta proporciona suficiente restricción lateral deberá estar firmemente unida a la viga y a los miembros periféricos de manera que se forme un diafragma rígido.

Tabla 3.1 Relaciones d/b máximas admisibles para las cuales puede tomarse $\phi = 1$

Condición de soporte lateral ¹	Relación máxima d/b
a) Cuando no existan soportes laterales intermedios	4.0
b) Cuando el miembro se mantenga soportado lateralmente por la presencia de cuando menos una vigueta o tirante al centro del claro	5.0
c) Cuando la cara de compresión del miembro se mantenga soportada lateralmente por medio de una cubierta de madera contrachapada o duela, o por medio de viguetas con espaciamiento ≤ 610 mm	6.5
d) Cuando se cumplan las condiciones del inciso c, y además exista bloqueo o arrostramiento lateral a distancias no superiores a $8d$	7.5
e) Cuando la cara de compresión como la de tensión se mantenga eficazmente soportada lateralmente	9.0

¹ En todos los casos deberá existir soporte lateral en los apoyos de manera que se impida la traslación y la rotación de la viga.

b) Factor de esbeltez, C_s

El factor de esbeltez, C_s , se determinará con la expresión

$$C_s = \sqrt{\frac{L_u d}{b^2}} \quad (3.3)$$

c) Determinación del factor de estabilidad lateral, ϕ

El valor del factor de estabilidad lateral, ϕ , se determinará como sigue:

- 1) Cuando $C_s \leq 6$, el valor de ϕ se tomará igual a la unidad.
- 2) Cuando $6 < C_s \leq C_k$, el valor de ϕ se determinará con la expresión

$$\phi = 1 - 0.3 \left(\frac{C_s}{C_k} \right)^4 \quad (3.4)$$

donde

$$C_k = \sqrt{\frac{E_{0.05}}{f_{fu}}} \quad (3.5)$$

- 3) Cuando $C_s > C_k$ el valor de ϕ se determinará con la expresión

$$\phi = 0.7 \left(\frac{C_k}{C_s} \right)^2 \quad (3.6)$$

No se admitirán vigas cuyo factor de esbeltez, C_s , sea superior a 30.

3.2.4 Resistencia a cortante

3.2.4.1 Sección crítica

La sección crítica para cortante de vigas se tomará a una distancia del apoyo igual al peralte de la viga.

3.2.4.2 Resistencia a cortante de diseño

La resistencia a cortante de diseño, V_R , en las secciones críticas de vigas se obtendrá por medio de la expresión

$$V_R = \frac{F_R f_{vu} b d}{1.5} \quad (3.7)$$

donde

$f_{vu} = f_{vu}' K_h K_d K_c K_r K_v$ (secciones 2.4 y 2.4.1); y

F_R se tomará igual a 0.7 (tabla 2.4).

Podrá considerarse $K_v = 2$ en los siguientes casos:

- En las secciones críticas de apoyos continuos; y
- En todas las secciones críticas de vigas de sistemas estructurales con compartición de carga.

En todos los demás casos $K_v = 1.0$.

3.2.4.3 Factor de recorte, K_r

El factor de recorte, K_r , se calculará de acuerdo con las siguientes expresiones:

- Recorte en el apoyo en la cara de tensión

$$K_r = \left(1 - \frac{d_r}{d} \right)^2 \quad (3.8)$$

- Recorte en el apoyo en la cara de compresión y $e_r \geq d$

$$K_r = 1 - \frac{d_r}{d} \quad (3.9)$$

- Recorte en el apoyo en la cara de compresión cuando $e_r < d$

$$K_r = 1 - \frac{d_r e_r}{d(d - d_r)} \quad (3.10)$$

3.3 Miembros sujetos a combinaciones de momento y carga axial de compresión

3.3.1 Requisito general

Toda columna deberá dimensionarse como miembro sujeto a flexocompresión independientemente de que el análisis no haya indicado la presencia de momento.

3.3.2 Resistencia a carga axial

La resistencia a compresión de diseño, P_R , que deberá usarse en las fórmulas de interacción de las secciones 3.3.4 y 3.4.2 se obtendrá por medio de la expresión

$$P_R = F_R f_{cu} A \quad (3.11)$$

donde

$f_{cu} = f_{cu}' K_h K_d K_c K_p K_{cl}$ (secciones 2.4 y 2.4.1);

A área de la sección; y

F_R se tomará igual a 0.7 (tabla 2.4).

3.3.3 Efectos de esbeltez

Los efectos de esbeltez se tomarán en cuenta a través de la amplificación de momentos de acuerdo con lo previsto en la sección 3.3.5. En el caso de columnas compuestas de dos o más elementos, la esbeltez se considerará de manera independiente para cada elemento a no ser que se prevea un dispositivo que una los extremos de los elementos rígidamente y espaciadores adecuados.

3.3.3.1 Longitud sin soporte lateral

La longitud sin soporte lateral, L_u , de miembros bajo compresión se tomará como la distancia centro a centro entre soportes laterales capaces de proporcionar una fuerza de restricción lateral por lo menos igual al cuatro por ciento de la carga axial sobre el miembro. Esta fuerza también deberá ser suficiente para resistir los efectos de los momentos en los extremos y las cargas laterales que pudieran existir.

3.3.3.2 Longitud efectiva

Los miembros en compresión se dimensionarán considerando una longitud efectiva, $L_e = k L_u$. Para

miembros bajo compresión arriostrados contra desplazamientos laterales se tomará $k = 1.0$, salvo que se justifique un valor menor. Para miembros en compresión sin arriostramiento contra desplazamientos laterales, k se determinará por medio de un análisis.

3.3.3.3 Limitaciones

- a) Para miembros no arriostrados, los efectos de esbeltez podrán despreciarse si

$$\frac{k L_u}{r} \leq 40$$

donde r es el radio de giro mínimo de la sección.

- b) Para miembros arriostrados, los efectos de esbeltez podrán despreciarse si

$$\frac{k L_u}{r} \leq 60 - 20 \frac{M_1}{M_2}$$

donde

M_1, M_2 momentos actuantes en los extremos multiplicados por el factor de carga apropiado;

M_1 momento menor y se considera negativo cuando M_1 y M_2 producen curvatura doble; y

M_2 momento mayor y siempre se considera positivo.

- c) No se admiten valores de $k L_u / r$ superiores a 120.

3.3.4 Fórmula de interacción para flexión uniaxial

Los miembros sujetos a compresión y flexión uniaxial deberán satisfacer la siguiente condición

$$\frac{P_u}{P_R} + \frac{M_c}{M_R} \leq 1 \quad (3.12)$$

donde

M_c momento amplificado que se aplicará para diseño con la carga axial P_u ; y

P_u carga axial última de diseño que actúa sobre el elemento y es igual a la carga de servicio multiplicada por el factor de carga apropiado.

3.3.5 Determinación del momento amplificado en miembros restringidos lateralmente

El valor de M_c se determinará por medio del siguiente procedimiento:

$$M_c = \delta M_o \geq M_2 \quad (3.13)$$

donde

M_o máximo momento sin amplificar que actúa sobre el miembro en compresión y es igual al momento de servicio multiplicado por el factor de carga apropiado; y

$$\delta = \frac{C_m}{1 - \frac{P_u}{P_{cr}}} \quad (3.14)$$

El valor de la carga crítica de pandeo P_{cr} se obtendrá con la expresión

$$P_{cr} = F_R \frac{\pi^2 E_{0.05} I}{(k L_u)^2} K_p K_{cl} \quad (3.15)$$

donde

F_R se tomará igual a 0.7 (tabla 2.4).

Para miembros restringidos contra el desplazamiento lateral y sin cargas transversales entre apoyos, el valor de C_m podrá tomarse igual a

$$C_m = 0.6 + 0.4 \frac{M_1}{M_2} \geq 0.4 \quad (3.16)$$

donde M_1 y M_2 tienen el mismo significado que en la sección 3.3.3.3.

Para otros casos tómesese $C_m = 1.0$.

3.3.6 Momentos en los extremos

Todos los miembros bajo compresión deberán dimensionarse para una excentricidad en cada extremo igual al mayor de los siguientes valores

- La correspondiente al máximo momento asociado a la carga axial; o
- 0.05 de la dimensión del miembro paralela al plano de flexión considerado. Se supone que esta excentricidad ocasiona flexión uniaxial y curvatura simple únicamente.

3.3.7 Momentos debidos a encorvadura

Todos los miembros bajo compresión deberán dimensionarse para una excentricidad

$$e_b = \frac{L_u}{300} \quad (3.17)$$

considerando que dicha excentricidad se presenta a la mitad de la distancia entre soportes laterales. Se considerará que los momentos por encurvadura actúan en el mismo plano y en el mismo sentido que los momentos de la sección 3.3.6.

3.3.8 Fórmula de interacción para flexión biaxial

Cuando un miembro bajo compresión se encuentre sujeto a flexión respecto a ambos ejes principales, el momento de diseño respecto a cada eje se amplificará multiplicando por δ , calculada de acuerdo con las condiciones de restricción y rigidez a la flexión respecto al eje en cuestión.

Los miembros bajo compresión sujetos a flexión biaxial deberán satisfacer la siguiente condición

$$\frac{P_u}{P_R} + \frac{M_{xua}}{M_{xR}} + \frac{M_{yua}}{M_{yR}} \leq 1 \quad (3.18)$$

donde

M_{xua} momento amplificado de diseño respecto al eje X;

M_{yua} momento amplificado de diseño respecto al eje Y;

M_{xR} momento resistente de diseño respecto al eje X; y

M_{yR} momento resistente de diseño respecto al eje Y

3.4 Miembros sujetos a combinaciones de momento y carga axial de tensión

3.4.1 Momento uniaxial y tensión

Los miembros sujetos a momento uniaxial y tensión deberán satisfacer la siguiente condición

$$\frac{T_u}{T_R} + \frac{M_u}{M_R} \leq 1 \quad (3.19)$$

donde los numeradores son acciones de diseño y los denominadores son resistencias de diseño.

3.4.2 Momento biaxial y tensión

Los miembros sujetos a momento biaxial y tensión deberán satisfacer la siguiente condición

$$\frac{T_u}{T_R} + \frac{M_{xu}}{M_{xR}} + \frac{M_{yu}}{M_{yR}} \leq 1 \quad (3.20)$$

donde

M_{xu} momento último actuante de diseño respecto al eje X;

M_{yu} momento último actuante de diseño respecto al eje Y;

M_{xR} momento resistente de diseño respecto al eje X; y

M_{yR} momento resistente de diseño respecto al eje Y.

3.5 Compresión o aplastamiento actuando con un ángulo θ respecto a la fibra de la madera diferente de 0°

3.5.1 Resistencia a compresión perpendicular a la fibra ($\theta = 90^\circ$)

La resistencia de diseño, N_R , de miembros sujetos a compresión perpendicular a la fibra se obtendrá por medio de la siguiente expresión

$$N_R = F_R f_{nu} A_a \quad (3.21)$$

donde

$f_{nu} = f_{nu}' K_h K_d K_c K_a$ (secciones 2.4 y 2.4.1);

A_a área de la superficie de apoyo; y

F_R se tomará igual a 0.9 (tabla 2.4).

3.5.2 Efecto del tamaño de la superficie de apoyo

Cuando la longitud de una superficie de apoyo o el diámetro de una rondana sea menor que 150 mm y ninguna porción de dicha superficie se encuentre a menos de 80 mm del extremo del miembro, la resistencia al aplastamiento podrá modificarse con el factor K_a de la tabla 2.9 (sección 2.4.1).

3.5.3 Cargas aplicadas a un ángulo θ con respecto a la dirección de la fibra

La resistencia a compresión de diseño, N_R , sobre un plano con un ángulo respecto a la fibra se obtendrá por medio de la siguiente expresión

$$N_R = F_R \frac{f_{cu} f_{nu}}{f_{cu} \sin^2 \theta + f_{nu} \cos^2 \theta} \quad (3.22)$$

donde F_R se tomará igual a 0.9.

4. RESISTENCIA DE DISEÑO DE PLACAS DE MADERA CONTRACHAPADA

4.1 Requisitos del material

La manufactura de las placas de madera contrachapada que vayan a ser sometidas a acciones, deberán cumplir con las

especificaciones de la norma NMX-C-326 (ref. 4) "Madera Contrachapada de Pino".

Las propiedades de resistencia y rigidez de estos productos, deberán ser determinadas experimentalmente para el tipo de acción a que vayan a estar sometidos en la estructura y su comportamiento estructural deberá estar sujeto a criterios aprobados por la Administración. Cuando las placas se utilicen para soportar cargas en estructuras permanentes deberán ser del Tipo 3 definido en la ref. 4 (exterior a prueba de agua) y la calidad de las chapas exteriores deberá ser C o D de acuerdo con esa misma referencia.

En el Apéndice A se presentan las propiedades de la sección para una serie de combinaciones adecuadas de chapas para placas de madera contrachapada. Las propiedades de la sección para cualquier otro tipo de combinación deberán ser calculadas a partir de los grosores de las chapas utilizadas con el procedimiento ahí descrito.

4.2 Orientación de los esfuerzos

Las placas de madera contrachapada son un material ortotrópico y, por lo tanto, las propiedades efectivas de la sección usadas en los cálculos serán las correspondientes a la orientación de la fibra de las chapas exteriores prevista en el diseño.

4.3 Resistencia a carga axial

4.3.1 Resistencia a tensión

La resistencia de diseño, T_R , a tensión paralela al canto de una placa de madera contrachapada se calculará como

$$T_R = F_R f_{tu} A_1 \quad (4.1)$$

donde

$$f_{tu} = f_{tu}' K_h K_d \quad (\text{secciones 2.4 y 2.4.1});$$

A_1 área efectiva de la sección transversal en la dirección considerada (Apéndice A); y

F_R se tomará igual a 0.7 (tabla 2.4).

4.3.2 Resistencia a compresión

La resistencia de diseño, P_R , a compresión paralela al canto de una placa de madera contrachapada restringida contra el pandeo se calculará como

$$P_R = F_R f_{cu} A_1 \quad (4.2)$$

donde

$$f_{cu} = f_{cu}' K_h K_d \quad (\text{secciones 2.4 y 2.4.1}).$$

A_1 área efectiva de la sección transversal en la dirección considerada (Apéndice A); y

F_R se tomará igual a 0.7 (tabla 2.4).

4.3.3 Resistencia a tensión o compresión a un ángulo θ con la fibra de las chapas exteriores

Los valores especificados de resistencia a tensión o compresión para esfuerzos aplicados a 45 grados con respecto a la fibra de las chapas exteriores serán los de la tabla 2.3. Para los cálculos se utilizará el grosor neto, t , de la placa.

Para ángulos entre 0 y 45 grados con respecto a la orientación de la fibra en las chapas exteriores puede hacerse una interpolación lineal entre el producto del área y el valor modificado de resistencia para la dirección paralela y el producto similar para el ángulo de 45 grados. Para ángulos entre 45 y 90 grados puede hacerse una interpolación lineal entre el producto del área y el valor modificado de resistencia correspondientes a 45 grados y el producto similar para la dirección perpendicular.

4.4 Placas en flexión

4.4.1 Flexión con cargas normales al plano de la placa

La resistencia de diseño, M_P , de una placa de madera contrachapada sujeta a flexión por cargas perpendiculares al plano de la placa se determinará con la ecuación

$$M_P = F_R f_{tu} S_1 \quad (4.3)$$

donde

$$f_{tu} = f_{tu}' K_h K_d \quad (\text{secciones 2.4 y 2.4.1});$$

S_1 módulo de sección efectivo de la placa (Apéndice A); y

F_R se tomará igual a 0.9 (tabla 2.4).

4.4.2 Flexión con cargas en el plano de la placa

La resistencia de diseño, M_Q , de una placa de madera contrachapada sujeta a flexión por cargas en su plano y que esté adecuadamente arriostrada para evitar pandeo lateral se calculará como

$$M_Q = F_R f_{tu} \frac{t_p d^2}{6} \quad (4.4)$$

donde

$$f_{tu} = f_{tu}' K_h K_d \quad (\text{secciones 2.4 y 2.4.1});$$

t_p grosor efectivo de la placa de madera contrachapada (Apéndice A);

d peralte del elemento; y

F_R se tomará igual a 0.7 (tabla 2.4).

4.5 Resistencia a cortante

4.5.1 Cortante en el plano de las chapas debido a flexión

La resistencia de diseño a cortante en el plano de las chapas, V_{R1} , para placas sujetas a flexión se calculará como

$$V_{R1} = F_R \frac{I b}{Q} f_{ru} \quad (4.5)$$

donde

$f_{ru} = f_{ru}' K_h K_d$ (secciones 2.4 y 2.4.1);

$\frac{I b}{Q}$ constante para cortante por flexión (Apéndice A); y

F_R se tomará igual a 0.7 (tabla 2.4).

4.5.2 Cortante a través del grosor

La resistencia de diseño a cortante a través del grosor, V_{R2} , de una placa de madera contrachapada se calculará como

$$V_{R2} = F_R f_{vgu} A \quad (4.6)$$

donde

$f_{vgu} = f_{vgu}' K_h K_d$ (secciones 2.4 y 2.4.1);

A área total de la sección transversal de la placa; y

F_R se tomará igual a 0.7 (tabla 2.4).

4.6 Aplastamiento

La resistencia de diseño al aplastamiento normal al plano de las chapas, N_R , se calculará como

$$N_R = F_R f_{nu} A_a \quad (4.7)$$

donde

$f_{nu} = f_{nu}' K_h K_d$ (secciones 2.4 y 2.4.1);

A_a área de la superficie de apoyo; y

F_R se tomará igual a 0.9 (tabla 2.4).

5. DEFLEXIONES

Las deflexiones calculadas tomando en cuenta los efectos a largo plazo no deberán exceder de los siguientes límites:

- Para claros menores a 3.5 m, una flecha vertical igual al claro entre 240 o el claro entre 480 cuando se afecten elementos no estructurales.
- Para claros mayores a 3.5 m, una flecha vertical igual al claro entre 240 + 5 mm o el claro entre 480 + 3 mm cuando se afecten elementos no estructurales, como se indica en la sección 4.1 de las Normas Técnicas Complementaras sobre Criterios y Acciones para el Diseño Estructural de las Edificaciones.

Las deflexiones de elementos tanto de madera maciza como de madera contrachapada deberán calcularse bajo las cargas de diseño, considerando un factor de carga igual a la unidad. Como módulo de elasticidad se tomará el valor promedio, $E_{0.50}$. Los efectos diferidos se calcularán multiplicando la deflexión inmediata debida a la parte de la carga que actúe en forma continua por 1.75, si la madera se instala en condición seca ($CH \leq 18$ por ciento) y por 2.0, si se instala en condición húmeda ($CH > 18$ por ciento).

5.1 Madera maciza

Las deflexiones inmediatas de vigas se calcularán utilizando las fórmulas usuales de mecánica de sólidos basadas en la hipótesis de un comportamiento elástico.

5.2 Madera contrachapada

Las deflexiones de las placas de madera contrachapada sometidas a cargas transversales a su plano, o de las vigas con alma de madera contrachapada y patines de madera maciza, deberán calcularse utilizando las fórmulas apropiadas basadas en la hipótesis de un comportamiento elástico. El módulo de elasticidad presentado en la tabla 2.3 puede ser usado para todos las calidades de madera contrachapada de pino que cumplan con los requisitos de la sección 4.1. El mismo valor es aplicable independientemente de la dirección de la fibra en las chapas exteriores.

Para las vigas con alma de madera contrachapada, la deflexión total calculada deberá ser igual a la suma de las deflexiones debidas a momentos y debidas a cortante. Cuando se calcule la deflexión por cortante en forma separada de la deflexión por flexión el valor del módulo de elasticidad podrá incrementarse en 10 por ciento

En los cálculos deberán utilizarse los valores de las propiedades efectivas de las placas. Estos valores se calcularán considerando que únicamente contribuyen a resistir las cargas las chapas con la dirección de la fibra paralela al esfuerzo principal. Los valores de las propiedades efectivas (grosor, área, módulo de sección, momento de inercia y primer momento de área) de las

placas de madera contrachapada para una combinación adecuada de chapas se presentan en el Apéndice A.

Cuando se use cualquier otro tipo de placa, deberán calcularse los valores reales de las propiedades de la sección sin incluir las chapas con la dirección de la fibra perpendicular al esfuerzo principal, y multiplicarse estos valores por los factores C indicados en la tabla A.1 del Apéndice A para obtener los valores efectivos de la sección transversal.

Los efectos diferidos se tomarán en cuenta de la misma forma que para miembros de madera maciza.

6. ELEMENTOS DE UNIÓN

6.1 Consideraciones generales

6.1.1 Alcance

Este capítulo proporciona procedimientos para dimensionar uniones con clavos, pernos, pijas y placas dentadas o perforadas.

6.1.2 Resistencia a cortante

Cuando un elemento de unión o un grupo de elementos de unión produzca fuerza cortante en un miembro, la resistencia a cortante de diseño determinada de acuerdo con la sección 3.2.4, se calculará con base en la dimensión d_e en lugar de d . La dimensión d_e se define como la distancia, medida perpendicularmente al eje del miembro, desde el extremo del elemento de unión o grupo de elementos de unión hasta el borde cargado del miembro.

6.2 Clavos

6.2.1 Alcance

Los valores de resistencia dados en esta sección son aplicables únicamente a clavos de caña lisa que se ajusten a la norma NMX-H-64 "Clavos cilíndricos" (ref. 5).

Los valores para clavos de otras características deberán ser aprobados por la Administración.

6.2.2 Configuración de las uniones

Las uniones clavadas deberán tener como mínimo dos clavos.

Los espaciamientos entre clavos serán tales que se evite que la madera forme grietas entre dos clavos próximos, entre sí, o de cualquiera de los clavos a los bordes o extremos de la unión.

La longitud de penetración en el miembro principal deberá ser igual a por lo menos la mitad de la longitud del clavo.

El grosor de la pieza lateral, t_1 , deberá ser igual a por lo menos un sexto de la longitud del clavo, reduciendo la resistencia de la unión de acuerdo con el factor J_{gc} .

6.2.3 Dimensionamiento de uniones clavadas con madera maciza

La resistencia lateral de diseño de clavos hincados perpendicularmente a la fibra deberá calcularse de acuerdo con la sección 6.2.3.1.

La resistencia a la extracción de clavos se considerará nula en todos los casos, exceptuando lo indicado en la sección 6.2.3.2.

6.2.3.1 Resistencia lateral

La resistencia lateral de diseño de una unión clavada, N_{ru} , deberá ser mayor que o igual a la carga actuante de diseño, y se obtendrá por medio de la expresión

$$N_{ru} = F_R N_u n \quad (6.1)$$

donde

$N_u = N_u' J_h J_d J_{gc} J_a J_{dp} J_p J_{di}$ (sección 2.4.2);

N_u' valor especificado de resistencia por clavo (tabla 6.1);

n número de clavos; y

F_R se tomará igual a 0.7 (tabla 2.4).

6.2.3.2 Resistencia a extracción de clavos lanceros

La resistencia a la extracción de clavos lanceros, T_R , se calculará con la expresión

$$T_R = 0.10 N_{ru} \quad (6.2)$$

donde

N_{ru} deberá ser calculada de acuerdo con la sección 6.2.4.

6.2.4 Dimensionamiento de uniones clavadas con madera contrachapada

La resistencia de diseño bajo cargas laterales de una unión clavada con piezas laterales de madera contrachapada, N_{ru} , deberá calcularse de acuerdo con lo indicado en la sección 6.2.3.1 utilizando el valor de N_u' especificado en la tabla 6.2.

6.3 Pernos y pijas

6.3.1 Requisitos comunes

6.3.1.1 Contacto entre las piezas unidas

Las uniones con pernos y pijas deberán realizarse de manera que exista contacto efectivo entre las piezas unidas. Si el contenido de humedad es superior a 18 por ciento, al efectuarse el montaje de la estructura en cuestión deberán hacerse inspecciones a intervalos no superiores a seis meses hasta verificar que los movimientos por contracciones han dejado de ser significativos. En cada inspección deberán apretarse los elementos de unión hasta lograr un contacto efectivo entre las caras de las piezas unidas.

6.3.1.2 Agujeros

Los agujeros deberán localizarse con precisión. Cuando se utilicen piezas metálicas de unión, los agujeros deberán localizarse de manera que queden correctamente alineados con los agujeros correspondientes en las piezas de madera.

6.3.1.3 Grupos de elementos de unión

Un grupo de elementos de unión está constituido por una o más hileras de elementos de unión del mismo tipo y tamaño, dispuestas simétricamente con respecto al eje de la carga.

Tabla 6.1 Resistencia lateral especificada para clavos de alambre, N_u '

a) Estilo delgado (comunes)			N_u , N (kg)					
Longitud, l		Diámetro, D	Coníferas	Latifoliadas				
mm	pulg.			Grupo I	Grupo II	Grupo III	Grupo IV	
38	1 ½	2.0	235 (24)	353 (36)	314 (32)	294 (30)	186 (19)	
45	1 ¾	2.3	245 (25)	451 (46)	402 (41)	373 (38)	245 (25)	
51	2	2.7	343 (35)	618 (63)	559 (57)	510 (52)	343 (35)	
64	2 ½	3.1	471 (48)	814 (83)	736 (75)	657 (67)	441 (45)	
76	3	3.4	589 (60)	981 (100)	883 (90)	775 (79)	520 (53)	
89	3 ½	3.8	746 (76)	1 226 (125)	1 109 (113)	942 (96)	628 (64)	
102	4	4.5	1 050 (107)	1 717 (175)	1 550 (158)	1 265 (129)	844 (86)	
114	4 ½	4.5	1 050 (107)	1 717 (175)	1 550 (158)	1 265 (129)	844 (86)	
127	5	4.9	1 246 (127)	2 031 (207)	1 795 (183)	1 472 (150)	981 (100)	
140	5 ½	4.9	1 246 (127)	2 031 (207)	1 795 (183)	1 472 (150)	981 (100)	
152	6	5.3	1 462 (149)	2 374 (242)	2 060 (210)	1 687 (172)	1 128 (115)	
b) Estilo grueso (americano)								
38	1 ½	2.2	275 (28)	412 (42)	373 (38)	343 (35)	216 (22)	
45	1 ¾	2.7	392 (40)	618 (63)	559 (57)	510 (52)	314 (32)	
51	2	3.1	500 (51)	814 (83)	736 (75)	657 (67)	422 (43)	
64	2 ½	3.4	589 (60)	981 (100)	883 (90)	775 (79)	520 (53)	
76	3	3.8	716 (73)	1 226 (125)	1 109 (113)	942 (96)	628 (64)	
89	3 ½	4.1	814 (83)	1 422 (145)	1 285 (131)	1 079 (110)	716 (73)	
102	4	4.9	1 109 (113)	2 031 (207)	1 795 (183)	1 472 (150)	981 (100)	
114	4 ½	5.3	1 275 (130)	2 374 (242)	2 060 (210)	1 687 (172)	1 128 (115)	
127	5	5.7	1 452 (148)	2 747 (280)	2 345 (239)	1 913 (195)	1 275 (130)	
140	5 ½	6.2	1 678 (171)	3 257 (332)	2 717 (277)	2 217 (226)	1 481 (151)	
152	6	6.7	1 923 (196)	3 796 (387)	3 110 (317)	2 541 (259)	1 697 (173)	
178	7	7.2	2 178 (222)	4 385 (447)	3 522 (359)	2 884 (294)	1 923 (196)	
203	8	7.8	2 511 (256)	5 150 (525)	4 052 (413)	3 316 (338)	2 207 (225)	

Tabla 6.2 Resistencia lateral especificada para uniones con piezas laterales de madera contrachapada, N_u'

Grosor del contrachapado mm	Longitud del clavo, l mm pulg.	N_u' N (kg)
a) Clavo de alambre estilo delgado (comunes)		
9	51 2	392 (40)
13, 16	64 2 ½	491 (50)
19, 21	76 3	589 (60)
b) Clavo de alambre estilo grueso (americano)		
9	51 2	441 (45)
13, 16	64 2 ½	540 (55)
19, 21	76 3	638 (65)

Una hilera de elementos de unión está constituida por:

- Uno o más pernos del mismo diámetro, bajo cortante simple o múltiple, colocados paralelamente a la dirección de la carga; o
- Una o más pijas de las mismas características, bajo cortante simple, colocadas paralelamente a la dirección de la carga.

Cuando los elementos de unión se coloquen en tresbolillo y la separación entre hileras adyacentes sea menor que la cuarta parte de la distancia entre los elementos más próximos de hileras adyacentes, medida paralelamente a las hileras, las hileras adyacentes se considerarán como una sola hilera en relación con la determinación de la resistencia del grupo. Para grupos con un número par de hileras, esta regla se aplicará a cada pareja de hileras. Para grupos con un número non de hileras, se aplicará el criterio que resulte más conservador.

6.3.1.4 Rondanas

Se colocará una rondana entre la cabeza o la tuerca del elemento de unión y la madera, con las características generales dadas en la tabla 6.3. Las rondanas podrán

omitirse cuando la cabeza o la tuerca del elemento se apoyen directamente sobre una placa de acero. El área de las rondanas de pernos que estén sujetos a tensión deberá ser tal que el esfuerzo de aplastamiento no sea superior a la resistencia de diseño en compresión perpendicular a la fibra de la madera calculada según la sección 3.5. Si se utilizan rondanas de acero, su grosor no deberá ser inferior a 1/10 del diámetro de rondanas circulares, ni inferior a 1/10 de la dimensión mayor de dispositivos de forma rectangular.

6.3.2 Requisitos particulares para pernos

6.3.2.1 Consideraciones generales

Los datos de capacidad de pernos de las siguientes secciones son aplicables únicamente si los materiales empleados son aceros de bajo carbono especificados en la norma NMX-H-47 "Tornillos con cabeza hexagonal" (ref. 6).

Los valores tabulados de capacidades corresponden a un solo plano de cortante.

Los agujeros para alojar los pernos deberán taladrarse de manera que su diámetro no exceda al del perno en más de 2 mm, ni sea menor que el diámetro del perno más 1 mm.

6.3.2.2 Grosos efectivos de las piezas

a) Piezas laterales de madera

- En uniones en cortante simple se tomará como grosor efectivo el menor valor del grosor de las piezas.
- En uniones en cortante doble se tomará como grosor efectivo el menor valor de dos veces el grosor de la pieza lateral más delgada o el grosor de la pieza central.
- La capacidad de uniones de cuatro o más miembros se determinará considerando la unión como una combinación de uniones de dos miembros.

Tabla 6.3 Dimensiones mínimas de rondanas para uniones con pernos y pijas

Tipo de rondana	Uso	Diámetro del perno o pija D, mm	Diámetro o lado de la rondana D _o , mm	Grosor t _o , mm
Rondana circular delgada de acero	No utilizable para aplicar cargas a tensión al perno o pija.	12.7	35	3
		15.9	45	4
		19.1	50	4
		22.2	60	4
		25.4	65	4
Rondana cuadrada de placa de acero	Utilizable para aplicar cargas de tensión o en uniones soldadas	12.7	65	5
		15.9	70	6
		19.1	75	6
		22.2	85	8
		25.4	90	10
Rondana circular de placa de acero	Para cualquier uso, salvo casos en que cargas de tensión produzca esfuerzos de aplastamiento excesivos en la madera.	12.7	65	5
		19.1	70	6
		22.2	85	8
Rondana de hierro fundido con perfil de cimacio	Para casos en que se requiera rigidez	12.7	65	13
		15.9	75	16
		19.1	90	19
		22.2	100	22
		25.4	100	25

b) Piezas laterales metálicas

Las piezas laterales metálicas deberán tener un espesor mínimo de 3 mm. Se dimensionarán de manera que sean capaces de resistir las cargas que transmiten.

6.3.2.3 Espaciamiento entre pernos

a) Espaciamiento entre pernos de una hilera

En hileras de pernos paralelas a la dirección de la carga, los espaciamientos mínimos, medidos desde los centros de los pernos, serán:

- 1) Para cargas paralelas a la fibra, cuatro veces el diámetro de los pernos.
- 2) Para cargas perpendiculares a la fibra, el espaciamiento paralelo a la carga entre pernos de una hilera dependerá de los requisitos de espaciamiento de la pieza o piezas unidas, pero no será inferior a tres diámetros.

b) Espaciamiento entre hileras de pernos

- 1) Para cargas paralelas a la fibra, el espaciamiento mínimo deberá ser igual a dos veces el diámetro del perno.

- 2) Para cargas perpendiculares a la fibra, el espaciamiento deberá ser por lo menos 2.5 veces el diámetro del perno para relaciones entre grosores de los miembros unidos iguales a dos, y cinco veces el diámetro del perno, para relaciones iguales a seis. Para relaciones entre dos y seis puede interpolarse linealmente.

- 3) No deberá usarse una pieza de empalme única cuando la separación entre hileras de pernos paralelas a la dirección de la fibra sea superior a 125 mm.

c) Distancia a los extremos

La distancia a los extremos no deberá ser inferior a:

- 1) Siete veces el diámetro del perno para miembros de maderas latifoliadas de los grupos III y IV y de coníferas en tensión.
- 2) Cinco veces el diámetro del perno para miembros de maderas latifoliadas de los grupos I y II en tensión.
- 3) El valor mayor de cuatro veces el diámetro del perno o 50 mm, para miembros en compresión, y para miembros cargados perpendicularmente a la fibra, de maderas de cualquier grupo.

d) Distancia a los bordes

Para miembros cargados perpendicularmente a las fibras, la distancia al borde cargado será igual a por lo menos cuatro veces el diámetro del perno y la distancia al borde no cargado será igual a por lo menos el menor de los valores siguientes: 1.5 veces el diámetro del perno, o la mitad de la distancia entre hileras de pernos.

6.3.3 Resistencia de uniones con pernos

6.3.3.1 Resistencia lateral

La resistencia lateral de diseño de una unión con pernos, P_{ru} , Q_{ru} o N_{ru} , deberá ser mayor o igual a la carga actuante de diseño y se obtendrá por medio de las siguientes expresiones:

Para carga paralela a la fibra

$$P_{ru} = F_R n_p P_{pu} n \quad (6.3)$$

Para carga perpendicular a la fibra

$$Q_{ru} = F_R n_p Q_{pu} n \quad (6.4)$$

Para cargas a un ángulo θ con respecto a las fibras

$$N_{ru} = \frac{P_{ru} Q_{ru}}{P_{ru} \sin^2 \theta + Q_{ru} \cos^2 \theta} \quad (6.5)$$

donde

n_p número de planos de cortante;

$P_{pu} = P_{pu}' J_h J_g J_d$ (sección 2.4.2);

$Q_{pu} = Q_{pu}' J_h J_g J_d$ (sección 2.4.2);

P_{pu}' resistencia especificada por perno para cargas paralelas a la fibra (tabla 6.4);

Q_{pu}' resistencia especificada por perno para cargas perpendiculares a la fibra (tabla 6.5);

n número de pernos en un grupo; y

F_R se tomará igual a 0.7 (tabla 2.4).

6.3.3.2 Resistencia a cargas laterales y axiales combinadas

Las resistencias tabuladas corresponden a cargas que actúan perpendicularmente al eje del perno. Si el perno está sujeto a una componente paralela a su eje, deberá considerarse esta componente en su dimensionamiento. Además, deberán instalarse rondanas capaces de resistir dicha componente.

Tabla 6.4 Valores de P_{pu} por plano de cortante para cargas paralelas a la fibra con piezas laterales de madera en uniones con pernos, N (kg)

Diámetro perno mm	Grosor efectivo mm	Coníferas	Latifoliadas			
			Grupo I	Grupo II	Grupo III	Grupo IV
6.4	38	1 432 (146)	2 001 (204)	1 785 (182)	1 177 (120)	981 (100)
	64	1 815 (185)	2 305 (235)	2 119 (216)	1 462 (149)	1 167 (119)
	87	1 815 (185)	2 305 (235)	2 119 (216)	1 560 (159)	1 344 (137)
	mayor que 140	1 815 (185)	2 305 (235)	2 119 (216)	1 560 (159)	1 344 (137)
9.5	38	2 727 (278)	3 816 (389)	3 463 (353)	2 021 (206)	1 501 (153)
	64	3 306 (337)	4 719 (481)	4 169 (425)	2 688 (274)	2 227 (227)
	87	3 875 (395)	5 072 (517)	4 679 (477)	3 071 (313)	2 472 (252)
	mayor que 140	3 993 (407)	5 072 (517)	4 679 (477)	3 443 (351)	2 972 (303)
12.7	38	3 640 (371)	5 866 (598)	4 993 (509)	2 698 (275)	2 011 (205)
	64	5 366 (547)	7 348 (749)	6 583 (671)	4 483 (457)	3 384 (345)
	87	5 955 (607)	8 518 (868)	7 514 (766)	4 836 (493)	4 002 (408)
	140	7 142 (728)	9 064 (924)	8 358 (852)	6 092 (621)	4 827 (492)
	mayor que 190	7 142 (728)	9 064 (924)	8 358 (852)	6 151 (627)	5 307 (541)
15.9	38	4 562 (465)	7 348 (749)	6 249 (637)	3 384 (345)	2 521 (257)
	64	7 681 (783)	10 713 (1 092)	9 702 (989)	5 690 (580)	4 238 (432)
	87	8 603 (877)	11 909 (1 214)	10 624 (1 083)	7 142 (728)	5 768 (588)
	140	10 595 (1 080)	14 205 (1 448)	13 096 (1 335)	8 417 (858)	6 808 (694)
	190	11 193 (1 141)	14 205 (1 448)	13 096 (1 335)	9 633 (982)	7 917 (807)
	mayor que 240	11 193 (1 141)	14 205 (1 448)	13 096 (1 335)	9 633 (982)	8 319 (848)
19.1	38	5 474 (558)	8 819 (899)	7 505 (765)	4 061 (414)	3 021 (308)
	64	9 221 (940)	14 852 (1 514)	12 645 (1 289)	6 838 (697)	5 101 (520)
	87	11 880 (1 211)	16 020 (1 633)	14 431 (1 471)	9 300 (948)	6 926 (706)
	140	13 881 (1 415)	20 061 (2 045)	17 638 (1 798)	11 213 (1 143)	9 212 (939)
	190	16 147 (1 646)	20 493 (2 089)	18 904 (1 927)	12 959 (1 321)	10 359 (1 056)
	240	16 147 (1 646)	20 493 (2 089)	18 904 (1 927)	13 901 (1 417)	11 782 (1 201)
	mayor que 290	16 147 (1 646)	20 493 (2 089)	18 904 (1 927)	13 901 (1 417)	12 007 (1 224)
22.2	38	6 367 (649)	10 251 (1 045)	8 721 (889)	4 719 (481)	3 522 (359)
	64	10 722 (1 093)	17 266 (1 760)	14 695 (1 498)	7 946 (810)	5 925 (604)
	87	14 568 (1 485)	20 748 (2 115)	18 816 (1 918)	10 811 (1 102)	8 054 (821)
	140	17 589 (1 793)	24 868 (2 535)	22 033 (2 246)	14 411 (1 469)	11 998 (1 223)
	190	20 326 (2 072)	27 684 (2 822)	25 535 (2 603)	16 187 (1 650)	13 116 (1 337)
	240	21 817 (2 224)	27 684 (2 822)	25 535 (2 603)	18 394 (1 875)	14 597 (1 488)
	mayor que 290	21 817 (2 224)	27 684 (2 822)	25 535 (2 603)	18 786 (1 915)	16 216 (1 653)
25.4	38	7 279 (742)	11 733 (1 196)	9 987 (1 018)	5 405 (551)	5 925 (604)
	64	12 263 (1 250)	19 757 (2 014)	16 814 (1 714)	9 094 (927)	6 779 (691)
	87	16 667 (1 699)	26 448 (2 696)	22 857 (2 330)	12 361 (1 260)	9 212 (939)
	140	21 994 (2 242)	30 499 (3 109)	27 193 (2 772)	18 237 (1 859)	14 823 (1 511)
	190	24 790 (2 527)	35 914 (3 661)	31 569 (3 218)	19 993 (2 038)	16 393 (1 671)
	240	28 214 (2 876)	36 248 (3 695)	33 432 (3 408)	22 288 (2 272)	17 893 (1 824)
	mayor que 290	28 557 (2 911)	36 248 (3 695)	33 432 (3 408)	24 594 (2 507)	19 689 (2 007)

Tabla 6.5 Valores de Q_{pu} por plano de cortante para cargas perpendiculares a la fibra con piezas laterales de madera o metal en uniones con pernos, N (kg)

Diámetro perno mm	Grosor efectivo mm	Coníferas	Latifoliadas			
			Grupo I	Grupo II	Grupo III	Grupo IV
6.4	38	804 (82)	1 226 (125)	1 059 (108)	579 (59)	481 (49)
	64	1 226 (125)	1 628 (166)	1 501 (153)	853 (87)	706 (72)
	87	1 285 (131)	1 628 (166)	1 501 (153)	1 059 (108)	952 (97)
	mayor que 140	1 285 (131)	1 628 (166)	1 501 (153)	1 059 (108)	952 (97)
9.5	38	1 285 (131)	2 021 (206)	1 756 (179)	873 (89)	706 (72)
	64	1 942 (198)	2 992 (305)	2 580 (263)	1 393 (142)	1 177 (120)
	87	2 502 (255)	3 581 (365)	3 306 (337)	1 756 (179)	1 452 (148)
	mayor que 140	2 825 (288)	3 581 (365)	3 306 (337)	2 335 (238)	2 099 (214)
12.7	38	1 717 (175)	2 757 (281)	2 345 (239)	1 167 (119)	952 (97)
	64	2 835 (289)	4 238 (432)	3 689 (376)	1 962 (200)	1 599 (163)
	87	3 522 (359)	5 415 (552)	4 670 (476)	2 521 (257)	2 119 (216)
	140	5 052 (515)	6 406 (653)	5 906 (602)	3 659 (373)	3 021 (308)
	mayor que 190	5 052 (515)	6 406 (653)	5 906 (602)	4 169 (425)	3 757 (383)
15.9	38	2 148 (219)	3 453 (352)	2 943 (300)	1 462 (149)	1 187 (121)
	64	3 610 (368)	5 690 (580)	4 954 (505)	2 462 (251)	2 001 (204)
	87	4 689 (478)	7 073 (721)	6 131 (625)	3 345 (341)	2 717 (277)
	140	6 759 (689)	10 045 (1 024)	9 084 (926)	4 768 (486)	3 963 (404)
	190	7 917 (807)	10 045 (1 024)	9 261 (944)	6 151 (627)	5 062 (516)
	mayor que 240	7 917 (807)	10 045 (1 024)	9 261 (944)	6 533 (666)	5 062 (516)
19.1	38	2 580 (263)	4 150 (423)	3 532 (360)	1 756 (179)	1 422 (145)
	64	4 336 (442)	6 995 (713)	5 945 (606)	2 953 (301)	2 403 (245)
	87	5 896 (601)	8 917 (909)	7 779 (793)	4 012 (409)	3 267 (333)
	140	8 682 (885)	12 988 (1 324)	11 183 (1 140)	5 984 (610)	5 013 (511)
	190	10 850 (1 106)	14 489 (1 477)	13 371 (1 363)	7 593 (774)	6 278 (640)
	240	11 419 (1 164)	14 489 (1 477)	13 371 (1 363)	9 280 (946)	7 632 (778)
	mayor que 290	11 419 (1 164)	14 489 (1 477)	13 371 (1 363)	9 418 (960)	8 486 (865)
22.2	38	2 992 (305)	4 827 (492)	4 110 (419)	2 040 (208)	1 658 (169)
	64	5 042 (514)	8 123 (828)	6 916 (705)	3 434 (350)	2 796 (285)
	87	6 857 (699)	10 899 (1 111)	9 398 (958)	4 670 (476)	3 796 (387)
	140	10 094 (1 029)	15 451 (1 575)	13 342 (1 360)	7 289 (743)	6 102 (622)
	190	12 871 (1 312)	19 581 (1 996)	17 266 (1 760)	9 084 (926)	7 554 (770)
	240	15 421 (1 572)	19 581 (1 996)	18 060 (1 841)	10 997 (1 121)	9 074 (925)
	mayor que 290	15 421 (1 572)	19 581 (1 996)	18 060 (1 841)	12 724 (1 297)	10 663 (1 087)
25.4	38	3 424 (349)	5 523 (563)	4 699 (479)	2 335 (238)	1 893 (193)
	64	5 768 (588)	9 300 (948)	7 907 (806)	3 934 (401)	3 198 (326)
	87	7 848 (800)	12 635 (1 288)	10 752 (1 096)	5 337 (544)	4 346 (443)
	140	12 017 (1 225)	18 149 (1 850)	15 745 (1 605)	8 594 (876)	6 985 (712)
	190	15 078 (1 537)	23 377 (2 383)	20 111 (2 050)	10 732 (1 094)	8 986 (916)
	240	18 335 (1 869)	25 624 (2 612)	23 642 (2 410)	12 861 (1 311)	10 663 (1 087)
	mayor que 290	20 189 (2 058)	25 624 (2 612)	23 642 (2 410)	15 088 (1 538)	12 439 (1 268)

6.3.4 Requisitos particulares para pijas

6.3.4.1 Consideraciones generales

Los datos de capacidad de pijas de las siguientes secciones son aplicables únicamente si los materiales empleados son aceros de bajo carbono especificados en la norma NMX-H-23 "Tornillos de acero para madera" (ref. 7).

Los valores tabulados de capacidades corresponden a una sola pija en extracción o en cortante simple.

6.3.4.2 Colocación de las pijas en las uniones

a) Taladros para alojar las pijas

Los taladros para alojar las pijas deberán satisfacer los siguientes requisitos:

- 1) El taladro guía para la caña deberá tener el mismo diámetro que la caña y su profundidad deberá ser igual a la longitud del tramo liso de ésta.
- 2) El taladro guía para el tramo con rosca deberá tener un diámetro entre 65 y 85 por ciento del diámetro de la caña para maderas latifoliadas del grupo I, a 60 a 75 por ciento del diámetro de la caña para maderas latifoliadas del grupo II, y a 40 a 70 por ciento del diámetro de la caña para maderas de los grupos III y IV y coníferas. En cada grupo los porcentajes mayores se aplicarán a las pijas de mayor diámetro. La longitud del taladro guía será por lo menos igual a la del tramo con rosca.

b) Inserción de la pija

El tramo roscado deberá insertarse en su taladro guía haciendo girar a la pija con una llave. Para facilitar la inserción podrá recurrirse a jabón o algún otro lubricante, siempre que éste no sea a base de petróleo.

c) Espaciamientos

Los espaciamientos y las distancias a los bordes y los extremos para uniones con pijas deberán ser iguales a los especificados en la sección 6.3.2.3 para pernos con un diámetro igual al diámetro de la caña de la pija en cuestión.

6.3.4.3 Penetración de las pijas

En la determinación de la longitud de penetración de una pija en un miembro deberá deducirse del tramo roscado la porción correspondiente a la punta.

6.3.5 Resistencia de uniones con pijas

6.3.5.1 Resistencia a la extracción

a) Resistencia a tensión de la pija

La resistencia de las pijas determinadas con base en la sección correspondiente a la raíz de la rosca deberá ser igual o mayor que la carga de diseño.

b) Resistencia de pijas hincadas perpendicularmente a la fibra

La resistencia a la extracción de diseño de un grupo de pijas hincadas perpendicularmente a la fibra o determinada con la ecuación 6.6 deberá ser igual o mayor que la carga de diseño.

$$P_{re} = F_R Y_e I_p n \quad (6.6)$$

donde

$$Y_e = Y_e' J_h J_d J_{gp} \quad (\text{sección 2.4.2});$$

Y_e' resistencia especificada de extracción por unidad de longitud de penetración (tabla 6.6);

I_p longitud efectiva de penetración de la parte roscada de la pija en el miembro que recibe la punta;

n número de pijas en el grupo; y

F_R se tomará igual a 0.7 (tabla 2.4).

c) Resistencia de pijas hincadas paralelamente a la fibra

La resistencia de pijas hincadas paralelamente a la fibra deberá tomarse igual a la mitad de la correspondiente a las pijas hincadas perpendicularmente a la fibra.

6.3.5.2 Resistencia lateral

a) Longitud de penetración, I_p , para el cálculo de resistencia lateral

Las longitudes máximas de penetración utilizadas en la determinación de la resistencia lateral, P_{ru} y Q_{ru} de pijas, no deberán exceder los valores dados en la tabla 6.7.

b) Pijas hincadas perpendicularmente a la fibra

La resistencia lateral de diseño de un grupo de pijas, P_{ru} , Q_{ru} o N_{ru} , deberá ser igual o mayor que el efecto de las cargas de diseño y se calcularán de acuerdo con las siguientes expresiones:

Para carga paralela a la fibra

$$P_{ru} = F_R A_l n Y_u \quad (6.7)$$

Tabla 6.6 Resistencia especificada a la extracción de pijas, Y_e' , N/mm (kg/cm)

Diámetro		Coníferas	Latifoliadas			
mm	pulg.		Grupo I	Grupo II	Grupo III	Grupo IV
6.4	1/4	34 (35)	118 (120)	69 (70)	39 (40)	14 (14)
7.9	5/16	47 (48)	146 (149)	88 (90)	54 (55)	24 (24)
9.5	3/8	61 (62)	174 (177)	108 (110)	69 (70)	33 (34)
11.1	7/16	74 (75)	201 (205)	127 (129)	82 (84)	42 (43)
12.7	1/2	86 (88)	227 (231)	144 (147)	95 (97)	52 (53)
15.8	5/8	110 (112)	275 (280)	179 (182)	121 (123)	69 (70)
19.0	3/4	132 (135)	323 (329)	211 (215)	145 (148)	85 (87)
22.2	7/8	154 (157)	368 (375)	243 (248)	169 (172)	102 (104)
25.4	1	176 (179)	412 (420)	274 (279)	191 (195)	117 (119)

Tabla 6.7 Valores máximos de la longitud de penetración, l_p , para cálculo de resistencia lateral

	Coníferas	Latifoliadas			
		Grupo I	Grupo II	Grupo III	Grupo IV
Longitud de penetración	10D	8D	9D	10D	11D

Tabla 6.8 Valores especificados de resistencia lateral para cargas paralelas a la fibra en pijas, Y_u' , MPa (kg/cm²)

	Coníferas	Latifoliadas			
		Grupo I	Grupo II	Grupo III	Grupo IV
Y_u'	3.0 (31)	5.3 (54)	4.1 (42)	3.2 (33)	2.5 (25)

Para carga perpendicular a la fibra

$$Q_{ru} = P_{ru} J_n \quad (6.8)$$

Para carga a un ángulo θ con respecto a la fibra

$$N_{ru} = \frac{P_{ru} Q_{ru}}{P_{ru} \sin^2 \theta + Q_{ru} \cos^2 \theta} \quad (6.9)$$

donde

$$Y_u = Y_u' J_n J_d J_{gp} J_g \quad (\text{sección 2.4.2});$$

Y_u' valor especificado (tabla 6.8);

J_n factor de modificación por carga perpendicular a la fibra (tabla 2.16);

A_l superficie de apoyo de la pija, igual a $D l_p$;

n número de pijas en un grupo; y

F_R se tomará igual a 0.7 (tabla 2.4).

c) Pijas hincadas paralelamente a la fibra

La resistencia lateral de pijas hincadas paralelamente a la fibra, deberá tomarse igual a 0.67 de los valores correspondientes para pijas hincadas perpendicularmente a la fibra. No es aplicable el factor de incremento por pieza lateral metálica, J_{gp} .

6.4 Uniones con placas dentadas o perforadas

6.4.1 Consideraciones generales

Se entiende por uniones con placa dentadas o perforadas, uniones a base de placas de pequeño calibre en las que la transferencia de carga se efectúa por medio de dientes formados en las placas o por medio de clavos.

Las placas deberán ser de lámina galvanizada con las propiedades mínimas indicadas en la norma NMX-B-009, "Láminas de acero al carbón galvanizadas por el proceso de inmersión en caliente para uso general" (ref. 8).

Las uniones deberán detallarse de manera que las placas en los lados opuestos de cada unión sean idénticas y estén colocadas en igual posición.

Cuando se trate de placas clavadas deberá entenderse el término "clavo" en lugar de "diente".

Para que sean aplicables las reglas de dimensionamiento de las siguientes secciones deberán satisfacerse las siguientes condiciones:

- Que la placa no se deforme durante su instalación;
- Que los dientes sean perpendiculares a la superficie de la madera;

- c) Que la madera bajo las placas no tenga defectos ni uniones de “cola de pescado”; y
- d) Que el grosor mínimo de los miembros unidos sea el doble de la penetración de los dientes.

6.4.2 Dimensionamiento

El dimensionamiento de uniones a base de placas dentadas o perforadas podrá efectuarse por medio de cualquiera de los siguientes procedimientos:

- a) Demostrando experimentalmente que las uniones son adecuadas, mediante pruebas de los prototipos de las estructuras en que se utilicen dichas uniones. Las pruebas deberán realizarse de acuerdo con los lineamientos que establezca la Administración.
- b) Determinando las características de las placas requeridas de acuerdo con las capacidades de las placas obtenidas por medio de las pruebas que especifique la Administración.

7. EJECUCIÓN DE OBRAS

7.1 Consideraciones generales

Las indicaciones dadas en esta sección son condiciones necesarias para la aplicabilidad de los criterios de diseño dados en estas Normas.

Cuando la madera se use como elemento estructural, deberá estar exenta de infestación activa de agentes biológicos como hongos e insectos. Se permitirá cierto grado de ataque por insectos, siempre que éstos hayan desaparecido al momento de usar la madera en la construcción. No se admitirá madera con pudrición en ningún estado de avance.

Se podrá usar madera de coníferas de clases A o B o maderas latifoliadas de calidad estructural.

7.2 Normas de calidad

La calidad de la madera de coníferas se regirá por la norma NMX-C-239, “Calificación y clasificación visual para madera de pino en usos estructurales” (ref. 1). Para madera de especies latifoliadas deberá utilizarse norma NMX-C-409-ONNCCE, “Clasificación visual para maderas latifoliadas de uso estructural” (ref. 2).

7.3 Contenido de humedad

Antes de la construcción, la madera deberá secarse a un contenido de humedad apropiado y tan parecido como sea práctico al contenido de humedad en equilibrio promedio de la región en la cual estará la estructura.

La tabla 7.1 indica la relación existente entre humedad relativa, temperatura del bulbo seco y contenido de humedad en equilibrio de la madera maciza de coníferas. Los valores de contenido de humedad en equilibrio para madera contrachapada y para madera maciza de latifoliadas se calculan de los datos de esta tabla como se indica al pie de la misma.

Tabla 7.1 Contenido de humedad en equilibrio de la madera maciza de coníferas¹ de acuerdo con la humedad relativa y la temperatura de bulbo seco

Humedad relativa, %	Rango de temperatura del bulbo seco, grados K (°C)	Contenido de humedad en equilibrio ± 0.5 (%)
45	273 a 313 (0 a 40)	8.3
50	273 a 313 (0 a 40)	9.1
55	273 a 313 (0 a 40)	10.0
60	273 a 313 (0 a 40)	10.8
65	273 a 313 (0 a 40)	11.8
70	273 a 313 (0 a 40)	12.9
72	273 a 313 (0 a 40)	14.2
75	273 a 313 (0 a 40)	15.8
80	273 a 313 (0 a 40)	17.8
mayor que 80	273 a 313 (0 a 40)	20.3

¹ Los valores de contenido de humedad en equilibrio para madera contrachapada y madera maciza de latifoliadas son aproximadamente 2 por ciento más bajos que los dados en la tabla.

Si el contenido de humedad de la madera excede el límite indicado en estas Normas para la madera seca (18 por ciento), el material solamente podrá usarse si el riesgo de pudrición en el tiempo que dure el secado es eliminado.

La madera deberá ser almacenada y protegida apropiadamente, contra cambios en su contenido de humedad y daño mecánico, de tal manera que siempre satisfaga los requerimientos de la clase estructural especificada.

7.4 Protección a la madera

Se cuidará que la madera esté debidamente protegida contra cambios de humedad, insectos, hongos, y fuego durante toda la vida útil de la estructura. Podrá protegérsele ya sea por medio de tratamientos químicos, recubrimientos apropiados, o prácticas de diseño adecuadas.

Los preservadores solubles en agua o en aceite utilizados en la preservación de madera destinada a la construcción deberán cumplir con las especificaciones de la norma NMX-C-178-ONNCCE “Preservadores para madera – Clasificación y requisitos” (ref. 9).

Cuando se usen tratamientos a presión deberá cumplirse con la clasificación y requisitos de penetración y retención de acuerdo con el uso y riesgo esperado en servicio indicado por la norma NMX-C-322 “Madera Preservada a Presión – Clasificación y Requisitos” (ref. 10).

Para disminuir el riesgo de ataque por termitas se deberán tomar en cuenta las indicaciones para prevenir el ataque por termitas subterráneas y termitas de madera seca en construcciones con madera de la norma NMX-C-222 “Prevención de Ataque por Termitas” (ref. 11).

7.5 Pendiente mínima de los techos

La superficie de los techos deberá tener una pendiente mínima de 3 por ciento hacia las salidas del drenaje para evitar la acumulación de agua de lluvia. Deberán revisarse periódicamente estas salidas para mantenerlas libres de obstrucciones.

7.6 Tolerancias

Las tolerancias en las dimensiones de la sección transversal de un miembro deberán conformar con los requerimientos prescritos en la norma NMX-C-224-ONNCCE “Dimensiones de la madera aserrada para su uso en la construcción” (ref. 3). Cuando se utilicen miembros de dimensiones distintas a las especificadas en la norma, las dimensiones de la sección transversal de un miembro no serán menores que las de proyecto en más de 3 por ciento.

7.7 Transporte y montaje

El ensamblaje de estructuras deberá llevarse a cabo en tal forma que no se produzcan esfuerzos excesivos en la madera no considerados en el diseño. Los miembros torcidos o rajados más allá de los límites tolerados por las reglas de clasificación deberán ser reemplazados. Los miembros que no ajusten correctamente en las juntas deberán ser reemplazados. Los miembros dañados o aplastados localmente no deberán ser usados en la construcción.

Deberá evitarse sobrecargar, o someter a acciones no consideradas en el diseño a los miembros estructurales, durante almacenamiento, transporte y montaje, y esta operación se hará de acuerdo con las recomendaciones del proyectista.

8. RESISTENCIA AL FUEGO

8.1 Medidas de protección contra fuego

8.1.1 Agrupamiento y distancias mínimas en relación a protección contra el fuego en viviendas de madera

Las especificaciones de diseño relacionadas con esta sección, deberán tomar como base las indicaciones de la norma NMX-C-145 “Agrupamiento y distancias mínimas en relación a protección contra el fuego en viviendas de madera” (ref. 12).

8.1.2 Determinación de la resistencia al fuego de los elementos constructivos

La determinación de la resistencia al fuego de los muros y cubiertas deberá hacerse de acuerdo con lo especificado en la norma NMX-C-307 “Resistencia al fuego. Determinación” (ref. 13).

8.1.3 Características de quemado superficial de los materiales de construcción

Las características de quemado superficial de los materiales utilizados como recubrimiento se deberán determinar de acuerdo a lo indicado en la norma NMX-C-294 “Determinación de las características del quemado superficial de los materiales de construcción” (ref. 14).

8.2 Diseño de elementos estructurales y ejecución de uniones

8.2.1 Diseño de elementos estructurales aislados

En el diseño de elementos aislados deberá proporcionarse una resistencia mínima de 30 minutos a fuego, de acuerdo a lo especificado en la norma NMX-C-307 “Resistencia al fuego. Determinación” (ref. 13), pudiendo emplearse métodos de tratamiento, recubrimientos, o considerando la reducción de sección de las piezas.

8.2.2 Ejecución de uniones

Cuando se diseñe una estructura con juntas que transfieran momentos o fuerzas concentradas importantes de un elemento a otro, se deberá tener especial cuidado en el comportamiento de dichas juntas, ya que como efecto de elevadas temperaturas, pueden presentarse asentamientos o plastificación parcial o total de los elementos de unión que causen redistribución de cargas.

REFERENCIAS

1. SECOFI (Secretaría de Comercio y Fomento Industrial). Calificación y clasificación visual para madera de pino en usos estructurales. NMX-C-239-1985. México, D.F., 1985.
2. SECOFI (Secretaría de Comercio y Fomento Industrial). Clasificación visual para maderas latifoliadas de uso estructural. NMX-C-409-ONNCCE-1999. México, D.F., 1999.
3. SECOFI (Secretaría de Comercio y Fomento Industrial). Dimensiones de la madera aserrada para su uso en la construcción. NMX-C-224-ONNCCE-2000. México, D.F., 2000.
4. SECOFI (Secretaría de Comercio y Fomento Industrial). Madera contrachapada de pino. NMX-C-326-1978. México, D. F., 1978
5. SECOFI (Secretaría de Comercio y Fomento Industrial). Clavos cilíndricos. NMX-H-64-1960. México, D.F., 1960.
6. SECOFI (Secretaría de Comercio y Fomento Industrial). Tornillos con cabeza hexagonal. NMX-H-47-1979. México, D.F., 1979.
7. SECOFI (Secretaría de Comercio y Fomento Industrial). Tornillos de acero para madera. NMX-H-23-1976. México, D.F., 1976.
8. SECOFI (Secretaría de Comercio y Fomento Industrial). Láminas de acero al carbón galvanizadas por el proceso de inmersión en caliente para uso general. NMX-B-9-1979. México, D.F., 1979.
9. SECOFI (Secretaría de Comercio y Fomento Industrial). Preservadores solubles en agua y aceite. NMX-C-178-ONNCCE-1983. México, D.F., 1983.
10. SECOFI (Secretaría de Comercio y Fomento Industrial). Madera preservada a presión. Clasificación y requisitos. NMX-C-322-ONNCCE-1999. México, D.F., 1981.
11. SECOFI (Secretaría de Comercio y Fomento Industrial). Prevención de ataque por termitas. NMX-C-222-1983. México, D.F., 1983.
12. SECOFI (Secretaría de Comercio y Fomento Industrial). Agrupamiento y distancias mínimas en relación a protección contra el fuego en viviendas de madera. NMX-C-145-1982. México, D.F., 1982.
13. SECOFI (Secretaría de Comercio y Fomento Industrial). Resistencia al fuego. Determinación. NMX-C-307-1982. México, D.F., 1982.
14. SECOFI (Secretaría de Comercio y Fomento Industrial). Determinación de las características del quemado superficial de los materiales de construcción. NMX-C-294-1980. México, D.F., 1980.

APENDICE A – PROPIEDADES EFECTIVAS DE LA SECCIÓN PARA UNA SERIE DE

COMBINACIONES ADECUADAS DE CHAPAS PARA PLACAS DE MADERA CONTRACHAPADA

A.1 Aplicación

En este apéndice se presentan las propiedades efectivas de la sección que pueden ser utilizadas en el diseño estructural con placas de madera contrachapada.

Las placas de madera contrachapada pueden ser fabricadas con un número de combinaciones diferentes de chapas, para cada uno de los diversos grosores nominales de las placas. Se entiende por grosor nominal, la designación comercial del grosor de las placas o de las chapas. El grosor real de las placas puede variar ligeramente, dependiendo de la tolerancia en manufactura y la combinación de chapas empleada.

Para determinar las propiedades de las diferentes secciones incluidas en este apéndice se consideraron chapas con grosores nominales comerciales disponibles en México actualmente. Se incluyen únicamente las cuatro combinaciones que se estima son más convenientes para el uso estructural, de los seis grosores nominales comerciales más comúnmente producidos en el país.

Las propiedades de la sección dadas en la tabla A.3 son para diseños realizados de acuerdo con las especificaciones de estas Normas y para placas de madera contrachapada de una calidad y comportamiento estructural que cumplan con los requisitos de la sección 4.1 de las mismas.

A.2 Propiedades de la sección

Las propiedades de la sección incluidas en la tabla A.3 para flexión, tensión, compresión y cortante en el plano de las chapas se calcularon considerando únicamente las chapas con la fibra paralela a la dirección del esfuerzo. Para tomar en cuenta la contribución de las chapas con la dirección de la fibra perpendicular al esfuerzo, se multiplicaron los valores de las propiedades así obtenidos por las constantes C de la tabla A.1. Para los cálculos de resistencia a cortante a través del grosor deberá utilizarse el área total de la sección transversal de la placa de madera contrachapada.

El cálculo de las propiedades de esta sección se realizó utilizando el siguiente procedimiento:

La suma de los grosores nominales de las chapas para una combinación particular se disminuyó en 0.8 mm en forma simétrica, para tener en cuenta las tolerancias en grosor comunes en procesos de fabricación con control de calidad adecuado. Al valor del grosor disminuido se le llama grosor neto. Para las placas con la fibra en las chapas exteriores paralelas al esfuerzo se consideró que las chapas

con menor grosor eran las exteriores. Para las placas con la fibra en las chapas exteriores perpendicular al esfuerzo, se tomaron como grosores disminuidos, los de las chapas transversales contiguas a las exteriores. En ambos casos el cálculo resulta en la condición más conservadora.

Tabla A.1 Valores de C para obtener las propiedades efectivas de las placas de madera contrachapada

Número de chapas	Orientación	Módulo de sección	Momento de inercia
3 chapas	90°	2.0	1.5
4 chapas y más	90°	1.2	1.2
Todas las chapas	0°	1.0	1.0

Los grosores de las chapas consideradas se mantuvieron dentro de los siguientes límites:

	se indica en 4, 5 y 6)
2) Grosor máximo de chapas exteriores	3.2 mm (excepto como se indica en 7)
3) Grosor máximo de chapas interiores	6.4 mm
4) Chapas transversales que pueden usarse en placas con 5 chapas de 12 mm de grosor	2.1 mm
5) Cualquier chapa que se desee en placas con 5 chapas con grosor menor que 12 mm	1.6 mm
6) Chapas centrales en placas de 5 chapas	1.6 mm
7) Las placas de 5 chapas con 19 mm de grosor nominal deberán tener todas las chapas del mismo grosor	4.0 mm

Tabla A.2 Límites en grosores de chapas

1) Grosor mínimo de chapa	2.5 mm (excepto como
---------------------------	----------------------

Tabla A.3 Grosos de las chapas y propiedades efectivas de la sección para placas de madera contrachapada sin pulir

a) Propiedades de la sección por un metro de ancho cuando las chapas exteriores son paralelas al esfuerzo										
Grosor nominal	Número de chapas	Grosor de las chapas			Grosor neto t	Grosor efectivo t_p	Area efectiva A_1	Modulo de sección efectivo S_1	Momento de inercia efectivo I_1	Constante para cortante por flexión $I b / Q$
		Chapas exteriores	Chapas transversales	Centros						
mm		mm	mm	mm	mm	mm	mm ² (cm ²)	mm ³ (cm ³)	mm ⁴ (cm ⁴)	mm ² (cm ²)
9	3	3.18	2.54	—	8.10	4.3	4 286 (42.86)	8 570 (8.57)	32 000 (3.20)	5 611 (56.11)
9	3	3.18	3.18	—	8.74	5.6	5 566 (55.66)	12 140 (12.14)	53 100 (5.31)	6 396 (63.96)
9	5	3.18	1.59	2.54	8.10	4.9	4 926 (49.26)	7 440 (7.44)	30 200 (3.02)	6 117 (61.17)
9	3	2.12	2.12	1.59	9.27	5.0	5 036 (50.36)	10 850 (10.85)	50 300 (5.03)	7 377 (73.77)
12	5	3.18	6.35	—	11.90	5.6	5 566 (55.66)	20 080 (20.08)	119 700 (11.97)	9 416 (94.16)
12	5	2.54	2.54	1.59	10.95	5.9	5 874 (58.74)	15 550 (15.55)	85 200 (8.52)	8 730 (87.30)
12	5	2.54	2.12	2.54	11.06	6.8	6 826 (68.26)	15 960 (15.96)	88 300 (8.83)	8 519 (85.19)
12	5	3.18	2.12	1.59	11.39	7.2	7 156 (71.56)	18 810 (18.81)	107 200 (10.72)	8 711 (87.11)
16	5	2.54	3.18	3.97	14.61	8.3	8 256 (82.56)	23 750 (23.75)	173 600 (17.36)	11 318 (113.18)
16	5	2.54	3.97	2.54	14.76	6.8	6 826 (68.26)	23 530 (23.53)	173 700 (17.37)	12 123 (121.23)
16	5	3.18	3.97	1.59	15.08	7.2	7 156 (71.56)	28 470 (28.47)	214 900 (21.49)	12 315 (123.15)
16	5	3.18	3.97	3.18	15.08	8.7	8 746 (87.46)	28 810 (28.81)	217 600 (21.76)	11 818 (118.18)
19	5	3.97	3.97	3.97	19.05	11.1	11 116 (111.16)	46 290 (46.29)	441 100 (44.11)	14 886 (148.86)
19	7	2.54	2.54	3.18	18.26	10.6	10 646 (106.46)	36 960 (36.96)	337 600 (33.76)	14 886 (148.86)
19	7	2.54	3.18	2.54	18.90	9.4	9 366 (93.66)	36 710 (36.71)	347 000 (34.70)	13 756 (137.56)
19	7	3.18	2.54	3.18	19.54	11.9	11 926 (119.26)	46 250 (46.25)	452 000 (45.20)	13 941 (139.41)
22	5	2.54	5.56	5.56	20.95	9.8	9 846 (98.46)	37 740 (37.74)	395 600 (39.56)	16 461 (164.61)
22	5	3.18	4.76	6.35	21.43	11.9	11 916 (119.16)	47 500 (47.50)	509 100 (50.91)	16 424 (164.24)
22	7	3.18	2.54	3.97	21.12	13.5	15 306 (153.06)	53 620 (53.62)	566 400 (56.64)	14 731 (147.31)
22	7	2.54	3.97	2.54	21.27	9.4	9 366 (93.66)	42 340 (42.34)	450 500 (45.05)	15 657 (156.57)
25	5	3.18	6.35	6.35	24.61	11.9	11 916 (119.16)	55 920 (55.92)	688 300 (68.83)	14 930 (194.30)
25	7	2.54	4.76	3.18	24.92	10.6	10 646 (106.46)	57 230 (57.23)	663 400 (66.34)	17 913 (179.13)
25	7	3.18	3.97	3.18	23.83	11.9	11 926 (119.26)	59 320 (59.32)	707 000 (70.70)	17 386 (173.86)
25	7	3.18	3.18	4.76	24.62	15.1	15 086 (150.86)	67 860 (67.86)	835 500 (83.55)	16 951 (169.51)

Tabla A.3 (cont.) Grosos de las chapas y propiedades efectivas de la sección para placas de madera contrachapada sin pulir

b) Propiedades de la sección por un metro de ancho cuando las chapas exteriores son perpendiculares al esfuerzo										
Grosor nominal	Número de chapas	Grosor de las chapas			Grosor neto t	Grosor efectivo t_p	Area efectiva A_1	Modulo de sección efectivo S_1	Momento de inercia efectivo I_1	Constante para cortante por flexión $I b / Q$
		Chapas exteriores	Chapas transversales	Centros						
mm		mm	mm	mm	mm	mm	mm ² (cm ²)	mm ³ (cm ³)	mm ⁴ (cm ⁴)	mm ² (cm ²)
9	3	3.18	2.54	—	8.10	1.7	1 746 (17.46)	1 520 (1.52)	700 (0.07)	—
9	3	3.18	3.18	—	8.74	2.4	2 386 (23.86)	2 850 (2.85)	1 700 (0.17)	—
9	5	3.18	1.59	2.54	8.10	2.4	2 386 (23.86)	4 190 (4.19)	10 300 (1.03)	4 632 (46.32)
9	3	2.12	2.12	1.59	9.27	3.4	3 446 (34.46)	4 910 (4.91)	12 400 (1.24)	4 334 (43.34)
12	5	3.18	6.35	—	11.90	5.6	5 555 (55.55)	15 430 (15.43)	21 400 (2.14)	—
12	5	2.54	2.54	1.59	10.95	4.3	4 286 (42.86)	6 770 (6.77)	19 900 (1.99)	4 972 (49.72)
12	5	2.54	2.12	2.54	11.06	3.4	3 446 (34.46)	5 520 (5.52)	19 800 (1.98)	5 394 (53.94)
12	5	3.18	2.12	1.59	11.39	3.4	3 446 (34.46)	4 910 (4.91)	12 400 (1.24)	4 334 (43.34)
16	5	2.54	3.18	3.97	14.61	5.6	5 566 (55.66)	16 880 (16.88)	80 500 (8.05)	8 563 (85.63)
16	5	2.54	3.97	2.54	14.76	7.1	7 146 (71.46)	18 430 (18.43)	89 200 (8.92)	8 171 (81.71)
16	5	3.18	3.97	1.59	15.08	7.1	7 146 (71.46)	15 170 (15.17)	66 300 (6.63)	7 185 (71.85)
16	5	3.18	3.97	3.18	15.08	5.6	5 566 (55.66)	14 560 (14.56)	63 700 (6.37)	7 675 (76.75)
19	5	3.97	3.97	3.97	19.05	7.1	7 146 (71.46)	23 590 (23.59)	131 100 (13.11)	9 729 (97.29)
19	7	2.54	2.54	3.18	18.26	6.8	6 826 (68.26)	24 330 (24.33)	160 400 (16.04)	12 692 (126.92)
19	7	2.54	3.18	2.54	18.90	8.7	8 746 (87.46)	30 550 (30.55)	211 200 (21.12)	12 697 (126.97)
19	7	3.18	2.54	3.18	19.54	6.8	6 826 (68.26)	24 330 (24.33)	160 400 (16.04)	12 692 (126.92)
22	5	2.54	5.56	5.56	20.95	16.3	10 326 (103.26)	48 310 (48.31)	383 700 (38.37)	13 862 (138.62)
22	5	3.18	4.76	6.35	21.43	8.7	8 726 (87.26)	42 060 (42.06)	317 100 (31.71)	13 666 (136.66)
22	7	3.18	2.54	3.97	21.12	6.8	6 826 (68.26)	23 530 (23.53)	208 500 (20.85)	14 547 (145.47)
22	7	2.54	3.97	2.54	21.27	11.1	11 116 (111.16)	44 080 (44.08)	357 000 (35.70)	14 558 (145.58)
25	5	3.18	6.35	6.35	24.61	11.9	11 906 (119.06)	63 850 (63.85)	582 800 (58.28)	15 916 (159.16)
25	7	2.54	4.76	3.18	24.92	13.5	13 486 (134.86)	66 000 (66.00)	655 000 (65.50)	17 891 (178.91)
25	7	3.18	3.97	3.18	23.83	11.1	11 116 (111.16)	46 190 (46.19)	429 800 (42.98)	16 031 (160.31)
25	7	3.18	3.18	4.76	24.62	8.7	8 746 (87.46)	44 650 (44.65)	407 900 (40.79)	17 880 (178.80)

**NORMAS TÉCNICAS COMPLEMENTARIAS
PARA DISEÑO Y CONSTRUCCIÓN DE
ESTRUCTURAS DE CONCRETO**

ÍNDICE

Normas Técnicas Complementarias para Diseño y Construcción de Estructuras de Concreto.....

NOTACIÓN

1. CONSIDERACIONES GENERALES

1.1 Alcance

1.2 Unidades.....

1.3 Criterios de diseño.....

1.3.1 Estados límite de falla

1.3.2 Estados límite de servicio.....

1.3.3 Diseño por durabilidad

1.3.4 Diseño por sismo

1.4 Análisis

1.4.1 Aspectos generales

1.4.2 Efectos de esbeltez

1.4.2.1 Conceptos preliminares.....

1.4.2.2 Método de amplificación de momentos flexionantes.....

1.4.2.3 Análisis de segundo orden

1.5 Materiales.....

1.5.1 Concreto

1.5.1.1 Materiales componentes para concretos clase 1 y 2

1.5.1.2 Resistencia a compresión.....

1.5.1.3 Resistencia a tensión.....

1.5.1.4 Módulo de elasticidad.....

1.5.1.5 Contracción por secado.....

1.5.1.6 Deformación diferida.....

1.5.2 Acero

1.6 Dimensiones de diseño

1.7 Factores de resistencia

2. ESTADOS LÍMITE DE FALLA

2.1 Hipótesis para la obtención de resistencias de diseño a flexión, carga axial y flexocompresión.....

2.2 Flexión

2.2.1 Refuerzo mínimo

2.2.2 Refuerzo máximo

2.2.3 Secciones L y T

2.2.4 Fórmulas para calcular resistencias

2.2.5 Resistencia a flexión de vigas diafragma.....

2.3 Flexocompresión.....

2.3.1 Excentricidad mínima.....

2.3.2 Compresión y flexión en dos direcciones.....

2.4 Aplastamiento.....

2.5 Fuerza cortante.....

2.5.1 Fuerza cortante que toma el concreto, V_{cR}

2.5.1.1 Vigas sin presfuerzo.....

2.5.1.2 Elementos anchos

2.5.1.3 Miembros sujetos a flexión y carga axial.....

2.5.1.4 Miembros de concreto presforzado.....

2.5.2 Refuerzo por tensión diagonal en vigas y columnas sin presfuerzo

2.5.2.1 Requisitos generales.....

2.5.2.2 Refuerzo mínimo.....

2.5.2.3 Separación del refuerzo transversal.....

2.5.2.4 Limitación para V_u

2.5.2.5 Fuerza cortante que toma un solo estribo o grupo de barras paralelas dobladas.....

2.5.3 Refuerzo por tensión diagonal en vigas presforzadas

2.5.3.1 Requisitos generales.....

2.5.3.2 Refuerzo mínimo.....

2.5.3.3 Fuerza cortante que toma el refuerzo transversal

2.5.4 Proximidad a reacciones y cargas concentradas

2.5.5 Vigas con tensiones perpendiculares a su eje.....

2.5.6 Interrupción y traslape del refuerzo longitudinal

2.5.7 Fuerza cortante en vigas diafragma.....

2.5.7.1 Sección crítica

2.5.7.2 Refuerzo mínimo.....

2.5.7.3 Fuerza cortante que toma el refuerzo transversal

2.5.7.4 Limitación para V_u

2.5.8 Refuerzo longitudinal en trabes

2.5.9 Fuerza cortante en losas y zapatas

2.5.9.1 Sección crítica

2.5.9.2 Esfuerzo cortante de diseño.....

2.5.9.3 Resistencia de diseño del concreto

2.5.9.4 Refuerzo mínimo.....

2.5.9.5 Refuerzo necesario para resistir la fuerza cortante.....

2.5.10 Resistencia a fuerza cortante por fricción

2.5.10.1 Requisitos generales

2.5.10.2 Resistencia de diseño.....

2.5.10.3 Tensiones normales al plano crítico

2.6 Torsión.....

2.6.1 Elementos en los que se pueden despreciar los efectos de torsión.

2.6.2 Cálculo del momento torsionante de diseño, T_u

2.6.2.1 Cuando afecta directamente al equilibrio

2.6.2.2 Cuando no afecta directamente al equilibrio

2.6.2.3 Cuando pasa de una condición isostática a hiperestática.....

2.6.3 Resistencia a torsión

2.6.3.1 Dimensiones mínimas

2.6.3.2 Refuerzo por torsión.....

2.6.3.3 Detalles del refuerzo.....

2.6.3.4 Refuerzo mínimo por torsión.....

2.6.3.5 Separación del refuerzo por torsión.....

3. ESTADOS LÍMITE DE SERVICIO.....

3.1 Esfuerzos bajo condiciones de servicio.....

3.2 Deflexiones.....

3.2.1 Deflexiones en elementos no presforzados que trabajan en una dirección

3.2.1.1 Deflexiones inmediatas

3.2.1.2 Deflexiones diferidas.....

3.3 Agrietamiento en elementos no presforzados que trabajan en una dirección.....	5.6.2 Uniones de malla de alambre soldado.....
4. DISEÑO POR DURABILIDAD.....	5.6.3 Uniones de barras sujetas a compresión.....
4.1 Disposiciones generales	5.7 Refuerzo por cambios volumétricos
4.1.1 Requisitos básicos	5.8 Inclusiones
4.1.2 Requisito complementario.....	5.9 Separación entre barras de refuerzo
4.1.3 Tipos de cemento.....	6. DISPOSICIONES COMPLEMENTARIAS PARA ELEMENTOS ESTRUCTURALES COMUNES.....
4.2 Clasificación de exposición	6.1 Vigas.....
4.3 Requisitos para concretos con clasificaciones de exposición A1 y A2	6.1.1 Requisitos generales.....
4.4 Requisitos para concretos con clasificaciones de exposición B1, B2 y C.....	6.1.2 Pandeo lateral.....
4.5 Requisitos para concretos con clasificación de exposición D	6.1.3 Refuerzo complementario en las paredes de las vigas
4.6 Requisitos para concretos expuestos a sulfatos.....	6.1.4 Vigas diafragma
4.7 Requisitos adicionales para resistencia a la abrasión.....	6.1.4.1 Disposición del refuerzo por flexión
4.8 Restricciones sobre el contenido de químicos contra la corrosión	6.1.4.2 Revisión de las zonas a compresión
4.8.1 Restricciones sobre el ion cloruro para protección contra la corrosión	6.1.4.3 Disposición del refuerzo por fuerza cortante.....
4.8.2 Restricción en el contenido de sulfato.....	6.1.4.4 Dimensionamiento de los apoyos.....
4.8.3 Restricciones sobre otras sales	6.1.4.5 Vigas diafragma que unen muros sujetos a fuerzas horizontales en su plano (vigas de acoplamiento).....
4.9 Requisitos para el recubrimiento del acero de refuerzo	6.1.5 Vigas de sección compuesta
4.9.1 Disposición general	6.1.5.1 Conceptos generales
4.9.2 Recubrimiento necesario en cuanto a la colocación del concreto	6.1.5.2 Efectos de la fuerza cortante horizontal
4.9.3 Recubrimiento para protección contra la corrosión.....	6.1.5.3 Efectos de la fuerza cortante vertical.....
4.10 Reacción álcali-agregado.....	6.2 Columnas.....
5. REQUISITOS COMPLEMENTARIOS.....	6.2.1 Geometría.....
5.1 Anclaje.....	6.2.2 Refuerzo mínimo y máximo
5.1.1 Requisito general.....	6.2.3 Requisitos para refuerzo transversal
5.1.2 Longitud de desarrollo de barras a tensión	6.2.3.1 Criterio general.....
5.1.2.1 Barras rectas.....	6.2.3.2 Separación
5.1.2.2 Barras con dobleces	6.2.3.3 Detallado
5.1.3 Longitud de desarrollo de barras a compresión	6.2.4 Columnas zunchadas.....
5.1.4 Vigas y muros.....	6.2.5 Resistencia mínima a flexión de columnas
5.1.4.1 Requisitos generales	6.2.5.1 Resistencia a fuerza cortante en uniones viga-columna
5.1.4.2 Requisitos adicionales.....	6.2.6 Detalles del refuerzo en intersecciones con vigas o losas
5.1.5 Columnas.....	6.3 Losas
5.1.6 Anclajes mecánicos	6.3.1 Disposiciones generales
5.1.7 Anclaje del refuerzo transversal	6.3.1.1 Método de análisis.....
5.1.8 Anclaje de malla de alambre soldado	6.3.1.2 Losas encasetonadas.....
5.2 Revestimientos	6.3.2 Losas que trabajan en una dirección
5.3 Tamaño máximo de agregados.....	6.3.3 Losas apoyadas en su perímetro.....
5.4 Paquetes de barras	6.3.3.1 Momentos flexionantes debidos a cargas uniformemente distribuidas
5.5 Dobleces del refuerzo	6.3.3.2 Secciones críticas y franjas de refuerzo.....
5.6 Uniones de barras.....	6.3.3.3 Distribución de momentos flexionantes entre tableros adyacentes
5.6.1 Uniones de barras sujetas a tensión	6.3.3.4 Disposiciones sobre el refuerzo.....
5.6.1.1 Requisitos generales	6.3.3.5 Peralte mínimo
5.6.1.2 Traslape	6.3.3.6 Revisión de la resistencia a fuerza cortante.....
5.6.1.3 Uniones soldadas o mecánicas.....	6.3.4 Cargas lineales
	6.3.5 Cargas concentradas.....
	6.3.6 Losas encasetonadas

6.4 Zapatas	7.2.4.1 Fuerza cortante de diseño
6.4.1 Diseño por flexión	7.2.4.2 Refuerzo transversal para fuerza cortante
6.4.2 Diseño por cortante	7.3 Miembros a flexocompresión
6.4.3 Anclaje	7.3.1 Requisitos geométricos
6.4.4 Diseño por aplastamiento	7.3.2 Resistencia mínima a flexión de columnas
6.4.5 Espesor mínimo de zapatas de concreto reforzado.....	7.3.2.1 Procedimiento general.....
6.5 Muros	7.3.2.2 Procedimiento optativo.....
6.5.1 Muros sujetos solamente a cargas verticales axiales o excéntricas	7.3.3 Refuerzo longitudinal.....
6.5.1.1 Ancho efectivo ante cargas concentradas	7.3.4 Refuerzo transversal.....
6.5.1.2 Refuerzo mínimo	7.3.5 Requisitos para fuerza cortante
6.5.2 Muros sujetos a fuerzas horizontales en su plano	7.3.5.1 Criterio y fuerza de diseño
6.5.2.1 Alcances y requisitos generales	7.3.5.2 Contribución del concreto a la resistencia.....
6.5.2.2 Momentos flexionantes de diseño.....	7.3.5.3 Refuerzo transversal por cortante
6.5.2.3 Flexión y flexocompresión	7.4 Uniones viga–columna
6.5.2.4 Elementos de refuerzo en los extremos de muros	7.4.1 Requisitos generales.....
6.5.2.5 Fuerza cortante.....	7.4.2 Refuerzo transversal horizontal.....
6.5.2.6 Muros acoplados.....	7.4.3 Refuerzo transversal vertical.....
6.6 Diafragmas y elementos a compresión de contraventeos	7.4.4 Resistencia a fuerza cortante.....
6.6.1 Alcance.....	7.4.5 Anclaje del refuerzo longitudinal.....
6.6.2 Firmes colados sobre elementos prefabricados	7.4.5.1 Barras que terminan en el nudo
6.6.3 Espesor mínimo del firme	7.4.5.2 Barras continuas a través del nudo
6.6.4 Diseño.....	7.5 Conexiones viga–columna con articulaciones alejadas de la cara de la columna
6.6.5 Refuerzo	7.5.1 Requisitos generales.....
6.6.6 Elementos de refuerzo en los extremos	7.5.2 Refuerzo longitudinal de las vigas
6.7 Arcos, cascarones y losas plegadas	7.5.3 Resistencia mínima a flexión de columnas
6.7.1 Análisis.....	7.5.4 Uniones viga–columna.....
6.7.2 Simplificaciones en el análisis de cascarones y losas plegadas	8. LOSAS PLANAS
6.7.3 Dimensionamiento.....	8.1 Requisitos generales
6.8 Articulaciones plásticas en vigas, columnas y arcos	8.2 Sistemas losa plana–columnas para resistir sismo
6.9 Ménsulas	8.3 Análisis
6.9.1 Requisitos generales.....	8.3.1 Consideraciones generales
6.9.2 Dimensionamiento del refuerzo.....	8.3.2 Análisis aproximado por carga vertical.....
6.9.3 Detallado del refuerzo	8.3.2.1 Estructuras sin capiteles ni ábacos
6.9.4 Área de apoyo.....	8.3.2.2 Estructuras con capiteles y ábacos
7. MARCOS DÚCTILES	8.3.3 Análisis aproximado ante fuerzas laterales
7.1 Requisitos generales	8.3.3.1 Estructuras sin capiteles ni ábacos
7.1.1 Estructuras diseñadas con Q igual a 4	8.3.3.2 Estructuras con capiteles y ábacos
7.1.2 Estructuras diseñadas con Q igual a 3	8.4 Transmisión de momento entre losa y columnas
7.1.3 Miembros estructurales de cimentaciones	8.5 Dimensionamiento del refuerzo para flexión
7.1.4 Requisitos complementarios.....	8.6 Disposiciones complementarias sobre el refuerzo
7.1.5 Características mecánicas de los materiales	8.7 Secciones críticas para momento
7.1.6 Uniones soldadas de barras	8.8 Distribución de los momentos en las franjas
7.1.7 Dispositivos mecánicos para unir barras	8.9 Efecto de la fuerza cortante
7.2 Miembros a flexión	8.10 Peraltes mínimos
7.2.1 Requisitos geométricos.....	8.11 Dimensiones de los ábacos
7.2.2 Refuerzo longitudinal	8.12 Aberturas
7.2.3 Refuerzo transversal para confinamiento	9. CONCRETO PRESFORZADO
7.2.4 Requisitos para fuerza cortante.....	9.1 Introducción
	9.1.1 Definición de elementos de acero para presfuerzo.....

9.2 Presfuerzo parcial y presfuerzo total.....	9.6.6.1 Separación libre horizontal entre alambres y entre torones
9.3 Estados límite de falla	9.6.6.2 Separación libre horizontal entre ductos de postensado
9.3.1 Flexión y flexocompresión	9.6.6.3 Separación libre vertical entre alambres y entre torones
9.3.1.1 Esfuerzo en el acero de presfuerzo en elementos a flexión	9.6.6.4 Separación libre vertical entre ductos de postensado
9.3.1.2 Refuerzo mínimo en elementos a flexión	9.6.6.5 Separación libre vertical y horizontal entre barras de acero ordinario en elementos de concreto presforzado
9.3.1.3 Refuerzo máximo en elementos a flexión.....	9.6.7 Protección contra corrosión
9.3.1.4 Secciones T sujetas a flexión	9.6.8 Resistencia al fuego
9.3.1.5 Refuerzo transversal en miembros a flexocompresión	9.6.9 Ductos para postensado.....
9.3.2 Fuerza cortante	9.6.10 Lechada para tendones de presfuerzo.....
9.3.3 Pandeo debido al presfuerzo.....	9.7 Losas postensadas con tendones no adheridos
9.3.4 Torsión	9.7.1 Requisitos generales.....
9.4 Estados límite de servicio.....	9.7.1.1 Definiciones
9.4.1 Elementos con presfuerzo total	9.7.1.2 Losas planas apoyadas en columnas.....
9.4.1.1 Esfuerzos permisibles en el concreto	9.7.1.3 Losas apoyadas en vigas.....
9.4.1.2 Esfuerzos permisibles en el acero de presfuerzo	9.7.1.4 Factores de reducción.....
9.4.1.3 Deflexiones.....	9.7.2 Estados límite de falla.....
9.4.2 Elementos con presfuerzo parcial.....	9.7.2.1 Flexión.....
9.4.2.1 Esfuerzos permisibles en el concreto.....	9.7.2.2 Cortante
9.4.2.2 Esfuerzos permisibles en el acero de presfuerzo	9.7.3 Sistemas de losas postensadas–columnas bajo sismo
9.4.2.3 Deflexiones	9.7.4 Estados límite de servicio
9.4.2.4 Agrietamiento	9.7.4.1 Esfuerzos permisibles en el concreto
9.5 Pérdidas de presfuerzo.....	9.7.4.2 Esfuerzos permisibles en el acero de presfuerzo
9.5.1 Pérdidas de presfuerzo en elementos pretensados	9.7.4.3 Deflexiones.....
9.5.2 Pérdidas de presfuerzo en elementos postensados.....	9.7.4.4 Agrietamiento.....
9.5.3 Criterios de valuación de las pérdidas de presfuerzo	9.7.4.5 Corrosión.....
9.5.4 Indicaciones en planos.....	9.7.4.6 Resistencia al fuego.....
9.6 Requisitos complementarios.....	9.7.5 Zonas de anclaje.....
9.6.1 Zonas de anclaje	10. CONCRETO PREFABRICADO
9.6.1.1 Geometría	10.1 Requisitos generales.....
9.6.1.2 Refuerzo.....	10.2 Estructuras prefabricadas.....
9.6.1.3 Esfuerzos permisibles de aplastamiento en el concreto de elementos postensados para edificios	10.3 Conexiones.....
9.6.2 Longitud de desarrollo y de transferencia del acero de presfuerzo.....	10.4 Sistemas de piso.....
9.6.3 Anclajes y acopladores para postensado.....	11. CONCRETO DE ALTA RESISTENCIA.....
9.6.4 Revisión de los extremos con continuidad	11.1 Definición.....
9.6.5 Recubrimiento en elementos de concreto presforzado	11.2 Empleo de concretos de alta resistencia
9.6.5.1 Elementos que no están en contacto con el terreno	11.2.1 Disposiciones generales
9.6.5.2 Elementos de concreto presforzado en contacto con el terreno	11.2.2 Limitaciones al empleo de concretos de alta resistencia.....
9.6.5.3 Elementos de concreto presforzado expuestos a agentes agresivos.....	11.3 Propiedades mecánicas
9.6.5.4 Barras de acero ordinario en elementos de concreto presforzado.....	11.3.1 Módulo de elasticidad
9.6.6 Separación entre elementos de acero para presfuerzo	11.3.2 Resistencia a tensión
	11.3.3 Contracción por secado.....
	11.3.4 Deformación diferida
	12. CONCRETO LIGERO
	12.1 Requisitos generales.....

12.2	Requisitos complementarios	14.3.9	Curado.....
13.	CONCRETO SIMPLE	14.3.10	Juntas de colado
13.1	Limitaciones.....	14.3.11	Tuberías y ductos incluidos en el concreto.....
13.2	Juntas.....	14.4	Requisitos complementarios para concreto
13.3	Método de diseño.....		presforzado
13.4	Esfuerzos de diseño	14.4.1	Lechada para tendones adheridos.....
14.	CONSTRUCCIÓN.....	14.4.2	Tendones de presfuerzo.....
14.1	Cimbra.....	14.4.3	Aplicación y medición de la fuerza de presfuerzo.....
14.1.1	Disposiciones generales.....	14.5	Requisitos complementarios para
14.1.2	Descimbrado.....		estructuras prefabricadas.....
14.2	Acero.....	14.6	Tolerancias
14.2.1	Disposiciones generales.....		
14.2.2	Control en la obra		
14.2.3	Extensiones futuras.....		
14.3	Concreto		
14.3.1	Materiales componentes		
14.3.2	Elaboración del concreto		
14.3.3	Requisitos y control del concreto fresco.....		
14.3.4	Requisitos y control del concreto endurecido		
14.3.4.1	Resistencia a compresión.....		
14.3.4.2	Módulo de elasticidad		
14.3.5	Transporte.....		
14.3.6	Colocación y compactación.....		
14.3.7	Temperatura.....		
14.3.8	Morteros aplicados neumáticamente		

Normas Técnicas Complementarias para Diseño y Construcción de Estructuras de Concreto

NOTACIÓN

- A área de concreto a tensión dividida entre el número de barras; también, área de la sección definida por el plano crítico de cortante por fricción; también, área de la sección transversal comprendida entre la cara a tensión por flexión de la losa postensada y el centro de gravedad de la sección completa, mm^2 (cm^2)
- A_1 área de contacto en la revisión por aplastamiento, mm^2 (cm^2)
- A_2 área de la figura de mayor tamaño, semejante al área de contacto y concéntrica con ella, que puede inscribirse en la superficie que recibe la carga, mm^2 (cm^2)
- A_c área transversal del núcleo, hasta la orilla exterior del refuerzo transversal, mm^2 (cm^2)
- A_{cm} área bruta de la sección de concreto comprendida por el espesor del muro y la longitud de la sección en la dirección de la fuerza cortante de diseño, mm^2 (cm^2)
- A_{cp} área de la sección transversal del elemento, incluida dentro del perímetro del elemento de concreto, mm^2 (cm^2)
- A_{cr} área de la sección crítica para transmitir cortante entre columnas y losas o zapatas, mm^2 (cm^2)
- A_f área del acero de refuerzo principal necesario para resistir el momento flexionante en ménsulas, mm^2 (cm^2)
- A_g área bruta de la sección transversal, mm^2 (cm^2)
- A_h área de los estribos complementarios horizontales en ménsulas, mm^2 (cm^2)
- A_n área del acero de refuerzo principal necesario para resistir la fuerza de tensión horizontal P_{hu} en ménsulas, mm^2 (cm^2)
- A_o área bruta encerrada por el flujo de cortante en elementos a torsión, mm^2 (cm^2)
- A_{oh} área comprendida por el perímetro p_h , mm^2 (cm^2)
- A_s área de refuerzo longitudinal en tensión en acero de elementos a flexión; también, área total del refuerzo longitudinal en columnas; o también, área de las barras principales en ménsulas, mm^2 (cm^2)
- A_s' área de acero de refuerzo longitudinal en compresión en elementos a flexión, mm^2 (cm^2)
- $A_{s,\min}$ área mínima de refuerzo longitudinal de secciones rectangulares, mm^2 (cm^2)
- A_{sd} área total del acero de refuerzo longitudinal de cada elemento diagonal en vigas diafragma que unen muros sujetos a fuerzas horizontales en un plano, también llamadas vigas de acoplamiento, mm^2 (cm^2)
- A_{sh} área del acero de refuerzo transversal por confinamiento en elementos a flexocompresión, mm^2 (cm^2)
- A_{sm} área del acero de refuerzo de integridad estructural en losas planas postensadas, mm^2 (cm^2)
- A_{sp} área del acero de refuerzo que interviene en el cálculo de la resistencia a flexión de vigas T e I sin acero de compresión; también, área del acero de presfuerzo en la zona de tensión, mm^2 (cm^2)
- A_{st} área del acero de refuerzo longitudinal requerido por torsión, mm^2 (cm^2)
- A_t área transversal de una rama de estribo que resiste torsión, colocado a una separación S , mm^2 (cm^2)
- A_{tr} área total de las secciones rectas de todo el refuerzo transversal comprendido en la separación S , y que cruza el plano potencial de agrietamiento entre las barras que se anclan, mm^2 (cm^2)
- A_v área de todas las ramas de refuerzo por tensión diagonal comprendido en una distancia S ; también, en vigas diafragma, área de acero de refuerzo vertical comprendida en una distancia S , mm^2 (cm^2)
- A_{vf} área del acero de refuerzo por cortante por fricción, mm^2 (cm^2)
- A_{vh} área de acero de refuerzo horizontal comprendida en una distancia S_h en vigas diafragma, mm^2 (cm^2)
- A_{vm} área de acero de refuerzo paralelo a la fuerza cortante de diseño comprendida en una distancia S_m en muros y segmentos de muro, mm^2 (cm^2)
- A_{vn} área de acero de refuerzo perpendicular a la fuerza cortante de diseño comprendida en una distancia S_n en muros y segmentos de muro, mm^2 (cm^2)
- a profundidad del bloque de esfuerzos a compresión en el concreto; también, en ménsulas, distancia de la carga al paño donde arranca la ménsula, mm (cm)
- a_1, a_2 respectivamente, claros corto y largo de un tablero de una losa, o lados corto y largo de una zapata, m
- a_s área transversal de una barra, mm^2 (cm^2)
- a_{s1} área transversal del refuerzo por cambios volumétricos, por unidad de ancho de la pieza, mm^2/mm (cm^2/cm)

- B_e ancho de losa usado para calcular la rigidez a flexión de vigas equivalentes, mm (cm)
- B_t ancho total de la losa entre las líneas medias de los tableros adyacentes al eje de columnas considerado, mm (cm)
- b ancho de una sección rectangular, o ancho del patín a compresión en vigas T, I o L, o ancho de una viga ficticia para resistir fuerza cortante en losas o zapatas, mm (cm)
- b' ancho del alma de una sección T, I o L, mm (cm)
- b_c dimensión del núcleo de un elemento a flexo-compresión, normal al refuerzo de área A_{sh} , mm (cm)
- b_e ancho efectivo para resistir fuerza cortante de la unión viga-columna, mm (cm)
- b_o perímetro de la sección crítica por tensión diagonal alrededor de cargas concentradas a reacciones en losas y zapatas, mm (cm)
- b_v ancho del área de contacto en vigas de sección compuesta, mm (cm)
- C_f coeficiente de deformación axial diferida final
- C_m factor definido en la sección 1.4.2.2 y que toma en cuenta la forma del diagrama de momentos flexionantes
- c separación o recubrimiento; también, profundidad del eje neutro medida desde la fibra extrema en compresión; o también, en muros, la mayor profundidad del eje neutro calculada para la carga axial de diseño y el momento resistente (igual al momento último resistente con factor de resistencia unitario) y consistente con el desplazamiento lateral de diseño, δ_u , mm (cm)
- c_1 dimensión horizontal del capitel en su unión con el ábaco, paralela a la dirección de análisis; también, dimensión paralela al momento transmitido en losas planas, mm (cm)
- c_2 dimensión horizontal del capitel en su unión con el ábaco, normal a la dirección de análisis; también, dimensión normal al momento transmitido en losas planas, mm (cm)
- D diámetro de una columna, mm (cm)
- D_p diámetro de un pilote en la base de la zapata, mm (cm)
- d peralte efectivo en la dirección de flexión; es decir, distancia entre el centroide del acero de tensión y la fibra extrema de compresión, mm (cm)
- d' distancia entre el centroide del acero de compresión y la fibra extrema a compresión, mm (cm)
- d_b diámetro nominal de una barra, mm (cm)
- d_c recubrimiento de concreto medido desde la fibra extrema en tensión al centro de la barra más próxima a ella, mm (cm)
- d_p distancia de la fibra extrema en compresión al centroide de los tendones de presfuerzo, mm (cm)
- d_s distancia entre la fibra extrema en compresión y el centroide del acero de refuerzo longitudinal ordinario a tensión, mm (cm)
- E_c módulo de la elasticidad del concreto de peso normal, MPa (kg/cm²)
- E_L módulo de elasticidad del concreto ligero, MPa (kg/cm²)
- E_s módulo de elasticidad del acero, MPa (kg/cm²)
- e base de los logaritmos naturales
- e_x excentricidad en la dirección X de la fuerza normal en elementos a flexocompresión, mm (cm)
- e_y excentricidad en la dirección Y de la fuerza normal en elementos a flexocompresión, mm (cm)
- F_{ab} factor de amplificación de momentos flexionantes en elementos a flexocompresión con extremos restringidos lateralmente
- F_{as} factor de amplificación de momentos flexionantes en elementos a flexocompresión con extremos no restringidos lateralmente
- F_R factor de resistencia
- f_b esfuerzo de aplastamiento permisible, MPa (kg/cm²)
- f_c' resistencia especificada del concreto a compresión, MPa (kg/cm²)
- f_c'' magnitud del bloque equivalente de esfuerzos del concreto a compresión, MPa (kg/cm²)
- $\overline{f_c}$ resistencia media a compresión del concreto, MPa (kg/cm²)
- f_c^* resistencia nominal del concreto a compresión, MPa (kg/cm²)
- f_{ci}' resistencia a compresión del concreto a la edad en que ocurre la transferencia, MPa (kg/cm²)
- f_{cp} esfuerzo de compresión efectivo debido al presfuerzo, después de todas las pérdidas, en el centroide de la sección transversal o en la unión del alma y el patín, MPa (kg/cm²)
- $\overline{f_f}$ resistencia media a tensión por flexión del concreto o módulo de rotura, MPa (kg/cm²)
- f_f^* resistencia nominal del concreto a flexión, MPa (kg/cm²)

f_s	esfuerzo en el acero en condiciones de servicio, MPa (kg/cm ²)	I_{ag}	momento de inercia de la sección transformada agrietada, mm ⁴ (cm ⁴)
f_{se}	esfuerzo en el acero de presfuerzo en condiciones de servicio después de pérdidas, MPa (kg/cm ²)	I_e	momento de inercia efectivo, mm ⁴ (cm ⁴)
f_{sp}	esfuerzo en el acero de presfuerzo cuando se alcanza la resistencia a flexión del elemento, MPa (kg/cm ²)	I_g	momento de inercia centroidal de la sección bruta de concreto de un miembro, mm ⁴ (cm ⁴)
f_{sr}	esfuerzo resistente del acero de presfuerzo, MPa (kg/cm ²)	I_p	índice de presfuerzo
$\overline{f_t}$	resistencia media del concreto a tensión, MPa (kg/cm ²)	J_c	parámetro para el cálculo del esfuerzo cortante actuante debido a transferencia de momento entre columnas y losas o zapatas, mm ⁴ (cm ⁴)
f_t^*	resistencia nominal del concreto a tensión, MPa (kg/cm ²)	K	coeficiente de fricción por desviación accidental por metro de tendón, 1/m
f_y	esfuerzo especificado de fluencia del acero de refuerzo, MPa (kg/cm ²)	K_{tr}	índice de refuerzo transversal, mm (cm)
f_{yh}	esfuerzo especificado de fluencia del acero de refuerzo transversal o, en vigas diafragma, del acero de refuerzo horizontal, MPa (kg/cm ²)	k	factor de longitud efectiva de pandeo de un miembro a flexocompresión; también, coeficiente para determinar el peralte mínimo en losas planas
f_{yp}	esfuerzo convencional de fluencia del acero de presfuerzo, MPa (kg/cm ²)	L	claro de un elemento; también, longitud de un muro o de un tablero de muro en la dirección de la fuerza cortante de diseño; o también, en concreto presforzado, longitud del tendón desde el extremo donde se une al gato hasta el punto X, mm (cm)
f_{yt}	esfuerzo especificado de fluencia del acero de refuerzo transversal necesario para resistir torsión, MPa (kg/cm ²)	L_d	longitud de desarrollo, mm (cm)
f_{yv}	esfuerzo especificado de fluencia del acero de refuerzo transversal necesario para resistir fuerza cortante, MPa (kg/cm ²)	L_{db}	longitud básica de desarrollo, mm (cm)
H	longitud libre de un miembro a flexocompresión, o altura del segmento o tablero del muro en consideración, en ambos casos perpendicular a la dirección de la fuerza cortante, mm (cm)	l_1, l_2	claros centro a centro en cada dirección principal para determinar el refuerzo de integridad estructural en losas planas postensadas, m
H'	longitud efectiva de pandeo de un miembro a flexocompresión, mm (cm)	M	momento flexionante que actúa en una sección, N-mm (kg-cm)
H_{cr}	altura crítica de un muro, mm (cm)	M_1	menor momento flexionante en un extremo de un miembro a flexocompresión; también, en marcos dúctiles con articulaciones alejadas de las columnas, demanda de momento flexionante en la cara de la columna (sección 1) debida a la formación de la articulación plástica en la sección 2, N-mm (kg-cm)
H_m	altura total de un muro, mm (cm)	M_2	mayor momento flexionante en un extremo de un miembro a flexocompresión; también, en marcos dúctiles con articulaciones plásticas alejadas de la columna, momentos flexionantes resistentes asociados a la formación de la articulación plástica en la sección 2, N-mm (kg-cm)
h	peralte total de un elemento, o dimensión transversal de un miembro paralela a la flexión o a la fuerza cortante; también, altura de entrepiso eje a eje, mm (cm)	M_{1b}, M_{2b}	momentos flexionantes multiplicados por el factor de carga, en los extremos respectivos donde actúan M_1 y M_2 , producidos por las cargas que no causan un desplazamiento lateral apreciable, calculado con un análisis elástico de primer orden, N-mm (kg-cm)
h_1	distancia entre el eje neutro y el centroide del refuerzo principal de tensión, mm (cm)	M_{1s}, M_{2s}	momentos flexionantes multiplicados por el factor de carga, en los extremos respectivos donde
h_2	distancia entre el eje neutro y la fibra más esforzada a tensión, mm (cm)		
h_s, h_p	peralte de viga secundaria y principal, respectivamente, mm (cm)		
I_1, I_2, I_3	momentos de inercia para calcular deflexiones inmediatas, mm ⁴ (cm ⁴)		

- actúan M_1 y M_2 , producidos por las cargas que causan un desplazamiento lateral apreciable, calculado con un análisis elástico de primer orden, N-mm (kg-cm)
- M_{a1}, M_{a2} en marcos dúctiles con articulaciones plásticas alejadas de la columna, momentos flexionantes de diseño en las secciones 1 y 2, respectivamente, obtenidos del análisis, N-mm (kg-cm)
- M_{ag} momento de agrietamiento, N-mm (kg-cm)
- M_c momento flexionante amplificado resultado de la revisión por esbeltez, N-mm (kg-cm)
- M_e momento flexionante resistente de la columna al paño del nudo de marcos dúctiles, calculado con factor de resistencia igual a uno, N-mm (kg-cm)
- M_g momento flexionante resistente de la viga al paño del nudo de marcos dúctiles, calculado con factor de resistencia igual a uno y esfuerzo de fluencia igual a $1.25 f_y$, N-mm (kg-cm)
- $M_{máx}$ momento flexionante máximo correspondiente al nivel de carga para el cual se estima la deflexión, N-mm (kg-cm)
- M_R momento flexionante resistente de diseño, N-mm (kg-cm)
- M_{Rp} momento flexionante resistente suministrado por el acero presforzado, N-mm (kg-cm)
- M_{Rr} momento flexionante resistente suministrado por el acero ordinario, N-mm (kg-cm)
- M_{Rx} momento flexionante resistente de diseño alrededor del eje X, N-mm (kg-cm)
- M_{Ry} momento flexionante resistente de diseño alrededor del eje Y, N-mm (kg-cm)
- M_u momento flexionante de diseño, N-mm (kg-cm)
- M_{ux} momento flexionante de diseño alrededor del eje X, N-mm (kg-cm)
- M_{uy} momento flexionante de diseño alrededor del eje Y, N-mm (kg-cm)
- m relación a_1/a_2
- N_c fuerza a tensión en el concreto debida a cargas muerta y viva de servicio, N (kg)
- N_u fuerza de diseño de compresión normal al plano crítico en la revisión por fuerza cortante por fricción, N (kg)
- n número de barras sobre el plano potencial de agrietamiento
- P carga axial que actúa en una sección; también, carga concentrada en losas, N (kg)
- P_0 valor de la fuerza que es necesario aplicar en el gato para producir una tensión determinada P_x en el tendón postensado, N (kg)
- P_c carga axial crítica, N (kg)
- P_{hu} fuerza de tensión horizontal de diseño en ménsulas, N (kg)
- P_R carga normal resistente de diseño, N (kg)
- P_{R0} carga axial resistente de diseño, N (kg)
- P_{Rx} carga normal resistente de diseño aplicada con una excentricidad e_x , N (kg)
- P_{Ry} carga normal resistente de diseño aplicada con una excentricidad e_y , N (kg)
- P_u fuerza axial de diseño, N (kg)
- P_{vu} fuerza vertical de diseño en ménsulas, N (kg)
- P_x tensión en el tendón postensado en el punto X, N (kg)
- p cuantía del acero de refuerzo longitudinal a tensión:
- $$p = \frac{A_s}{bd} \quad (\text{en vigas});$$
- $$p = \frac{A_s}{td} \quad (\text{en muros}); y$$
- $$p = \frac{A_s}{A_g} \quad (\text{en columnas}).$$
- p' cuantía del acero de refuerzo longitudinal a compresión:
- $$p' = \frac{A_s'}{b d} \quad (\text{en elementos a flexión}).$$
- P_{cp} perímetro exterior de la sección transversal de concreto del elemento, mm (cm)
- P_h perímetro, medido en el eje, del estribo de refuerzo por torsión, mm (cm)
- P_m cuantía del refuerzo paralelo a la dirección de la fuerza cortante de diseño distribuido en el área bruta de la sección transversal normal a dicho refuerzo
- P_n cuantía de refuerzo perpendicular a la dirección de la fuerza cortante de diseño distribuido en el área bruta de la sección transversal normal a dicho refuerzo
- P_p cuantía de acero de presfuerzo ($A_{sp}/b d_p$)
- p_s cuantía volumétrica de refuerzo helicoidal o de estribos circulares en columnas
- Q factor de comportamiento sísmico
- $$q' = \frac{p' f_y}{f_c}$$

R_b	distancia del centro de la carga al borde más próximo a ella, mm (cm)	w_u	carga de diseño de la losa postensada, kN/m ² (kg/m ²)
r	radio de giro de una sección; también, radio del círculo de igual área a la de aplicación de la carga concentrada, mm (cm)	x	punto en el cual se valúan la tensión y pérdidas por postensado; también, dimensión en la dirección en que se considera la tolerancia, mm (cm)
S_{Lh}	separación libre horizontal entre tendones y ductos, mm (cm)	x_1	dimensión mínima del miembro medida perpendicularmente al refuerzo por cambios volumétricos, mm (cm)
S_{Lv}	separación libre vertical entre tendones y ductos, mm (cm)	y	longitud de ménsulas restando la tolerancia de separación, mm (cm)
s	separación del refuerzo transversal, mm (cm)	z	brazo del par interno en vigas diafragma y muros, mm (cm)
s_h	separación del acero de refuerzo horizontal en vigas diafragma, mm (cm)	α	fracción del momento flexionante que se transmite por excentricidad de la fuerza cortante en losas planas o zapatas
s_m	separación del refuerzo perpendicular a la fuerza cortante de diseño, mm (cm)	β_1	factor definido en el inciso 2.1.e que especifica la profundidad del bloque equivalente de esfuerzos a compresión, como una fracción de la profundidad del eje neutro, c
s_n	separación del refuerzo paralelo a la fuerza cortante de diseño, mm (cm)	γ	relación del lado corto al lado largo del área donde actúa la carga o reacción
T	momento torsionante que actúa en una sección, N-mm (kg-cm)	Δ	desplazamiento de entrepiso producido por la fuerza cortante de entrepiso V , mm (cm)
T_{R0}	momento torsionante resistente de diseño de un miembro sin refuerzo por torsión, N-mm (kg-cm)	δ_f	deformación axial final, mm (cm)
T_u	momento torsionante de diseño, N-mm (kg-cm)	δ_i	deformación axial inmediata, mm (cm)
T_{uh}	momento torsionante de diseño en la condición hiperestática, N-mm (kg-cm)	ϵ_{cf}	contracción por secado final
T_{ui}	momento torsionante de diseño en la condición isostática, N-mm (kg-cm)	ϵ_{sp}	deformación unitaria del acero de presfuerzo cuando se alcanza el momento flexionante resistente de la sección
t	espesor del patín en secciones I o L, o espesor de muros, mm (cm)	ϵ_{yp}	deformación unitaria convencional de fluencia del acero de presfuerzo
u	relación entre el máximo momento flexionante de diseño por carga muerta y carga viva sostenida, y el máximo momento flexionante de diseño total asociados a la misma combinación de cargas	η	cambio angular total en el perfil del tendón desde el extremo donde actúa el gato hasta el punto x , radianes
V	fuerza cortante que actúa en una sección, N (kg)	θ	ángulo que el acero de refuerzo transversal por tensión diagonal forma con el eje de la pieza; también, ángulo con respecto al eje de la viga diafragma que forma el elemento de refuerzo diagonal, grados
V_{cR}	fuerza cortante de diseño que toma el concreto, N (kg)	λ	índice de estabilidad
V_{sR}	fuerza cortante de diseño que toma el acero de refuerzo transversal, N (kg)	μ	coeficiente de fricción para diseño de cortante por fricción; también, coeficiente de fricción por curvatura en concreto presforzado
V_u	fuerza cortante de diseño, N (kg)	φ	ángulo, con respecto al eje de la pieza, que forman las diagonales de compresión que se desarrollan en el concreto para resistir tensión según la teoría de la analogía de la armadura espacial, grados
v_n	esfuerzo cortante horizontal entre los elementos que forman una viga compuesta, MPa (kg/cm ²)		
v_u	esfuerzo cortante de diseño, MPa (kg/cm ²)		
W_u	suma de las cargas de diseño muertas y vivas, multiplicadas por el factor de carga correspondiente, acumuladas desde el extremo superior del edificio hasta el entrepiso considerado, N (kg)		
w	carga uniformemente distribuida, kN/m ² (kg/m ²)		

Ψ_A, Ψ_B cociente de $\Sigma(I/L)$ de las columnas, entre $\Sigma(I/L)$ de los miembros de flexión que llegan al extremo A o B de una columna, en el plano considerado

1. CONSIDERACIONES GENERALES

1.1 Alcance

En estas Normas se presentan disposiciones para diseñar estructuras de concreto, incluido el concreto simple y el reforzado (ordinario y presforzado). Se dan requisitos complementarios para concreto ligero y concreto de alta resistencia. Se incluyen estructuras coladas en el lugar y prefabricadas.

Estas disposiciones deben considerarse como un complemento de los principios básicos de diseño establecidos en el Título Sexto del Reglamento y en las Normas Técnicas Complementarias sobre Criterios y Acciones para el Diseño Estructural de las Edificaciones.

1.2 Unidades

En las expresiones que aparecen en estas Normas deben utilizarse las unidades siguientes, que corresponden al sistema internacional (SI):

Fuerza	N (newton)
Longitud	mm (milímetro)
Momento	N-mm
Esfuerzo	MPa (megapascal)

Siempre que es posible, las expresiones están escritas en forma adimensional; de lo contrario, junto a las expresiones en sistema internacional, se escriben, entre paréntesis, las expresiones equivalentes en el sistema gravitacional usual, empleando las unidades siguientes:

Fuerza	kgf (kilogramo fuerza)
Longitud	cm (centímetro)
Momento	kgf-cm
Esfuerzo	kgf/cm ²

(En estas Normas el kilogramo fuerza se representa con kg)

Cada sistema debe utilizarse con independencia del otro, sin hacer combinaciones entre los dos.

Las unidades que aquí se mencionan son las comunes de los dos sistemas. Sin embargo, no se pretende prohibir otras unidades empleadas correctamente, que en ocasiones pueden ser más convenientes; por ejemplo, en el sistema gravitacional usual puede ser preferible expresar las

longitudes en metros (m), las fuerzas en toneladas (t) y los momentos en t-m.

1.3 Criterios de diseño

Las fuerzas y momentos internos producidos por las acciones a que están sujetas las estructuras se determinarán de acuerdo con los criterios prescritos en la sección 1.4.

El dimensionamiento y el detallado se harán de acuerdo con los criterios relativos a los estados límite de falla y de servicio, así como de durabilidad, establecidos en el Título Sexto del Reglamento y en estas Normas, o por algún procedimiento optativo que cumpla con los requisitos del artículo 159 del mencionado Título Sexto.

1.3.1 Estados límite de falla

Según el criterio de estados límite de falla, las estructuras deben dimensionarse de modo que la resistencia de diseño de toda sección con respecto a cada fuerza o momento interno que en ella actúe, sea igual o mayor que el valor de diseño de dicha fuerza o momento internos. Las resistencias de diseño deben incluir el correspondiente factor de resistencia, F_R , prescrito en la sección 1.7. Las fuerzas y momentos internos de diseño se obtienen multiplicando por el correspondiente factor de carga los valores de dichas fuerzas y momentos internos calculados bajo las acciones especificadas en el Título Sexto del Reglamento y en las Normas Técnicas Complementarias sobre Criterios y Acciones para el Diseño Estructural de las Edificaciones.

1.3.2 Estados límite de servicio

Sea que se aplique el criterio de estados límite de falla o algún criterio optativo, deben revisarse los estados límite de servicio, es decir, se comprobará que las respuestas de la estructura (deformación, agrietamiento, etc.) queden limitadas a valores tales que el funcionamiento en condiciones de servicio sea satisfactorio.

1.3.3 Diseño por durabilidad

Las estructuras deberán diseñarse para una vida útil de al menos 50 años, de acuerdo con los requisitos establecidos en el Cap. 4.

1.3.4 Diseño por sismo

Los marcos de concreto reforzado de peso normal colados en el lugar que cumplan con los requisitos generales de estas Normas se diseñarán por sismo, aplicando un factor de comportamiento sísmico Q igual a 2.0. Los valores de Q que deben aplicarse para estructuras especiales como marcos dúctiles, losas planas, estructuras presforzadas y

estructuras prefabricadas, se dan en los Capítulos 7 a 10, respectivamente. En todo lo relativo a los valores de Q , debe cumplirse, además, con el Cap. 5 de las Normas Técnicas Complementarias para Diseño por Sismo.

1.4 Análisis

1.4.1 Aspectos generales

Las estructuras de concreto se analizarán, en general, con métodos que supongan comportamiento elástico. También pueden aplicarse métodos de análisis límite siempre que se compruebe que la estructura tiene suficiente ductilidad y que se eviten fallas prematuras por inestabilidad. Las articulaciones plásticas en vigas y columnas se diseñarán de acuerdo con lo prescrito en la sección 6.8.

Cuando se apliquen métodos de análisis elástico, en el cálculo de las rigideces de los miembros estructurales se tomará en cuenta el efecto del agrietamiento. Se admitirá que se cumple con este requisito si las rigideces de vigas y muros agrietados se calculan con la mitad del momento de inercia de la sección bruta de concreto ($0.5I_g$), y si las rigideces de columnas y muros no agrietados se calculan con el momento de inercia total de la sección bruta de concreto. En vigas T, la sección bruta incluirá los anchos de patín especificados en la sección 2.2.3. En estructuras constituidas por losas planas, las rigideces se calcularán con las hipótesis de la sección 8.3.

En estructuras continuas se admite redistribuir los momentos flexionantes obtenidos del análisis elástico, satisfaciendo las condiciones de equilibrio de fuerzas y momentos en vigas, nudos y entrepisos, pero sin que ningún momento se reduzca, en valor absoluto, más del 20 por ciento en vigas y losas apoyadas en vigas o muros, ni que se reduzca más del 10 por ciento en columnas y en losas planas.

En los momentos de diseño y en las deformaciones laterales de las estructuras deben incluirse los efectos de esbeltez valuados de acuerdo con la sección 1.4.2.

1.4.2 Efectos de esbeltez

Se admitirá valorar los efectos de esbeltez mediante el método de amplificación de momentos flexionantes de la sección 1.4.2.2 o por medio del análisis de segundo orden especificado en la sección 1.4.2.3.

1.4.2.1 Conceptos preliminares

a) Restricción lateral de los extremos de columnas

Se supondrá que una columna tiene sus extremos restringidos lateralmente cuando estos extremos no se

desplacen uno respecto al otro de manera apreciable. El desplazamiento puede ser despreciable por la presencia en el entrepiso de elementos de una elevada rigidez lateral, como contravientos o muros, o porque la estructura puede resistir las cargas aplicadas sin sufrir desplazamientos laterales considerables.

En el primer caso, puede suponerse que no hay desplazamientos laterales considerables si la columna forma parte de un entrepiso donde la rigidez lateral de contravientos, muros u otros elementos que den restricción lateral no es menor que el 85 por ciento de la rigidez total de entrepiso. Además, la rigidez de cada diafragma horizontal (losa, etc.), a los que llega la columna, no debe ser menor que diez veces la rigidez de entrepiso del marco al que pertenece la columna en estudio. La rigidez de un diafragma horizontal con relación a un eje de columnas se define como la fuerza que debe aplicarse al diafragma en el eje en cuestión para producir una flecha unitaria sobre dicho eje, estando el diafragma libremente apoyado en los elementos que dan restricción lateral (muros, contravientos, etc.).

En el segundo caso, puede considerarse que no hay desplazamientos laterales apreciables si

$$\frac{Q \Delta}{h} \leq 0.08 \frac{V}{W_u} \quad (1.1)$$

donde

Q factor de comportamiento sísmico definido en estas Normas y en las Normas Técnicas Complementarias para Diseño por Sismo. Cuando los desplazamientos laterales sean debidos a acciones distintas del sismo se tomará $Q = 1.0$;

V fuerza cortante de entrepiso;

Δ desplazamiento de entrepiso producido por V ;

W_u suma de las cargas de diseño, muertas y vivas (cargas especificadas en las Normas Técnicas Complementarias sobre Criterios y Acciones para el Diseño Estructural de las Edificaciones) multiplicadas por el factor de carga correspondiente, acumuladas desde el extremo superior del edificio hasta el entrepiso considerado; y

h altura del entrepiso, entre ejes.

b) Longitud libre, H , de un miembro a flexocompresión

Es la distancia libre entre elementos capaces de darle al miembro apoyo lateral. En columnas que soporten sistemas de piso formados por vigas y losas, H será la distancia libre entre el piso y la cara inferior de la viga más peraltada que llega a la columna en la dirección en que se considera la flexión. En aquéllas que soporten losas planas, H será la

distancia libre entre el piso y la sección en que la columna se une al capitel, al ábaco o a la losa, según el caso.

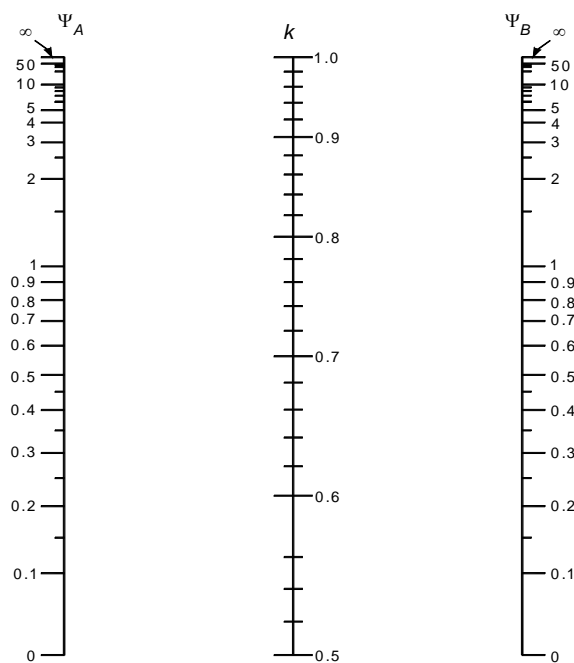
- c) Longitud efectiva, H' , de un miembro a flexo-compresión

La longitud efectiva de miembros cuyos extremos estén restringidos lateralmente puede determinarse con el nomograma de la figura 1.1.

1.4.2.2 Método de amplificación de momentos flexionantes

- a) Miembros en los que pueden despreciarse los efectos de esbeltez

En miembros con extremos restringidos lateralmente, los efectos de esbeltez pueden despreciarse cuando la relación entre H' y el radio de giro, r , de la sección en la dirección considerada es menor que $34-12 M_1/M_2$. En la expresión anterior, M_1 es el menor y M_2 el mayor de los momentos flexionantes en los extremos del miembro; el cociente M_1/M_2 es positivo cuando el miembro se flexiona en curvatura sencilla y negativo cuando lo hace en curvatura doble; si $M_1 = M_2 = 0$, el cociente M_1/M_2 se tomará igual a 1.0.



$$\Psi_{A,B} = \frac{\sum (I/L)_{\text{columnas}}}{\sum (I/L)_{\text{miembros de flexión}}}$$

A y B son los extremos de la columna.

Los momentos de inercia, I , corresponden a la flexión en el plano considerado.

$$H' = k H$$

En forma aproximada:

$$k_A = \frac{0.4 + \Psi_A}{0.8 + \Psi_A} ; \quad k_B = \frac{0.4 + \Psi_B}{0.8 + \Psi_B} ;$$

$$k = 1.35 - \sqrt{1.35 (1.35 - k_A - k_B) + \frac{1}{2} (k_A^2 + k_B^2)}$$

Figura 1.1 Nomograma para determinar longitudes efectivas, H' , en miembros a flexocompresión con extremos restringidos lateralmente

En miembros con extremos no restringidos lateralmente, los efectos de esbeltez no podrán despreciarse.

- b) Limitación para H'/r

Cuando H'/r sea mayor que 100, deberá efectuarse un análisis de segundo orden de acuerdo con lo prescrito en la sección 1.4.2.3.

- c) Momentos de diseño

Los miembros sujetos a flexocompresión en los que, de acuerdo con el inciso 1.4.2.2.a, no pueden despreciarse los efectos de esbeltez, se dimensionarán para la carga axial de diseño, P_u , obtenida de un análisis elástico de primer orden y un momento amplificado, M_c , obtenido en forma aproximada y, según el caso, de acuerdo con lo estipulado en el inciso 1.4.2.2.d o en 1.4.2.2.e.

- d) Miembros con extremos restringidos lateralmente

Los miembros se diseñarán con un momento amplificado, M_c , que se calculará con la expresión

$$M_c = F_{ab} M_2 \quad (1.2)$$

donde

$$F_{ab} = \frac{C_m}{P_u} \geq 1.0 \quad (1.3)$$

$$1 - \frac{0.75 P_c}{P_u}$$

$$C_m = 0.6 + 0.4 \frac{M_1}{M_2} \geq 0.4 \quad (1.4)$$

$$P_c = \frac{\pi^2 E I}{(H')^2} \quad (1.5)$$

$$E I = 0.4 \frac{E_c I_g}{1+u} \quad (1.6)$$

u cuando se considere la acción de carga muerta y carga viva, u será la relación entre la carga axial de diseño producida por carga muerta y carga viva sostenida, y la carga axial de diseño total producida por carga muerta y carga viva. Cuando se considere la acción de carga muerta, viva y accidental, u será la relación entre la carga axial de diseño producida por carga muerta y carga viva sostenida, y la carga axial de diseño total producida por carga muerta, viva y accidental.

El momento M_2 , que es el mayor de los momentos en los extremos del miembro, se tomará con su valor absoluto y debe estar multiplicado por el factor de carga. No se tomará menor que el que resulte de aplicar la excentricidad mínima prescrita en la sección 2.3.1.

e) Miembros con extremos no restringidos lateralmente

Los momentos en los extremos del miembro se calcularán con las ecuaciones:

$$M_1 = M_{1b} + F_{as} M_{1s} \quad (1.7)$$

$$M_2 = M_{2b} + F_{as} M_{2s} \quad (1.8)$$

donde

M_{1b} momento flexionante multiplicado por el factor de carga, en el extremo donde actúa M_1 , producido por las cargas que no causan un desplazamiento lateral apreciable, calculado con un análisis elástico de primer orden;

M_{1s} momento flexionante multiplicado por el factor de carga, en el extremo donde actúa M_1 , producido por las cargas que causan un desplazamiento lateral apreciable, calculado con un análisis elástico de primer orden;

M_{2b} momento flexionante multiplicado por el factor de carga, en el extremo donde actúa M_2 , producido por las cargas que no causan un desplazamiento lateral apreciable, calculado con un análisis elástico de primer orden;

M_{2s} momento flexionante multiplicado por el factor de carga, en el extremo donde actúa M_2 , producido por las cargas que causan un desplazamiento lateral

apreciable, calculado con un análisis elástico de primer orden; y

$$F_{as} = \frac{1}{1-\lambda} \geq 1 \quad (1.9)$$

donde λ está dado por la ecuación

$$\lambda = \frac{W_u Q \Delta}{h V} \quad (1.10)$$

Si F_{as} calculado con la ec. 1.9 excede de 1.5, se deberá hacer un análisis de segundo orden de acuerdo con la sección 1.4.2.3.

En estructuras cuyas columnas no tienen restringidos lateralmente sus extremos, las vigas y otros elementos en flexión se dimensionarán para que resistan los momentos amplificados de los extremos de las columnas. Cuando la torsión de un entrepiso sea significativa se deberá hacer un análisis de segundo orden.

f) Si un miembro sujeto a flexocompresión con extremos no restringidos tiene una relación

$$\frac{H}{r} \geq \frac{35}{\sqrt{\frac{P_u}{f_c' A_g}}} \quad (1.11)$$

se diseñará para la carga P_u y un momento flexionante amplificado M_c calculado según se especifica en el inciso 1.4.2.2.d, pero calculando M_1 y M_2 como se especifica en el inciso 1.4.2.2.e y con el valor de u correspondiente a la combinación de carga considerada.

1.4.2.3 Análisis de segundo orden

Este procedimiento consiste en obtener las fuerzas y momentos internos tomando en cuenta los efectos de las deformaciones sobre dichas fuerzas y momentos, la influencia de la carga axial en las rigideces, el comportamiento no lineal y agrietamiento de los materiales, duración de las cargas, cambios volumétricos por deformaciones diferidas, así como la interacción con la cimentación.

1.5 Materiales

Las Normas Mexicanas (NMX) citadas se refieren a las que estén vigentes cuando se aplique el presente documento.

1.5.1 Concreto

El concreto de resistencia normal empleado para fines estructurales puede ser de dos clases: clase 1, con peso volumétrico en estado fresco superior a 22 kN/m³ (2.2 t/m³) y clase 2 con peso volumétrico en estado fresco comprendido entre 19 y 22 kN/m³ (1.9 y 2.2 t/m³).

Para las obras clasificadas como del grupo A o B1, según se definen en el artículo 139 del Reglamento, se usará concreto de clase 1.

Los requisitos adicionales para concretos de alta resistencia con resistencia especificada a la compresión, f_c' , igual o mayor que 40 MPa (400 kg/cm²) se encuentran en el Capítulo 11.

1.5.1.1 Materiales componentes para concretos clase 1 y 2

En la fabricación de los concretos, se empleará cualquier tipo de cemento que sea congruente con la finalidad y características de la estructura, clase resistente 30 ó 40, que cumpla con los requisitos especificados en la norma NMX-C-414-ONNCCE.

Los agregados pétreos deberán cumplir con los requisitos de la norma NMX-C-111 con las modificaciones y adiciones establecidas en la sección 14.3.1.

El concreto clase 1 se fabricará con agregados gruesos con peso específico superior a 2.6 (caliza, basalto, etc.) y el concreto clase 2 con agregados gruesos con peso específico superior a 2.3, como andesita. Para ambos se podrá emplear arena andesítica u otra de mejores características.

El agua de mezclado deberá ser limpia y cumplir con los requisitos de la norma NMX-C-122. Si contiene sustancias en solución o en suspensión que la enturbien o le produzcan olor o sabor fuera de lo común, no deberá emplearse.

Podrán usarse aditivos a solicitud expresa del usuario o a propuesta del productor, en ambos casos con la autorización del Corresponsable en Seguridad Estructural, o del Director Responsable de Obra cuando no se requiera de Corresponsable. Los aditivos deberán cumplir con los requisitos de la norma NMX-C-255.

1.5.1.2 Resistencia a compresión

Los concretos clase 1 tendrán una resistencia especificada, f_c' , igual o mayor que 25 MPa (250 kg/cm²). La resistencia especificada de los concretos clase 2 será

inferior a 25 MPa (250 kg/cm²) pero no menor que 20 MPa (200 kg/cm²). En ambas clases deberá comprobarse que el nivel de resistencia del concreto estructural de toda construcción cumpla con la resistencia especificada. Se admitirá que un concreto cumple con la resistencia especificada si satisface los requisitos prescritos en la sección 14.3.4.1. El Corresponsable en Seguridad Estructural o el Director Responsable de Obra, cuando el trabajo no requiera de Corresponsable, podrá autorizar el uso de resistencias, f_c' , distintas de las antes mencionadas, sin que, excepto lo señalado en el párrafo siguiente, sean inferiores a 20 MPa (200 kg/cm²).

En muros de concreto reforzado de vivienda de interés social, se admitirá el uso de concreto clase 2 con resistencia especificada de 15 MPa (150 kg/cm²) si se garantizan los recubrimientos mínimos requeridos en 4.9.3.

Todo concreto estructural debe mezclarse por medios mecánicos. El de clase 1 debe proporcionarse por peso; el de clase 2 puede proporcionarse por volumen.

Para diseñar se usará el valor nominal, f_c^* , determinado con la expresión siguiente.

$$f_c^* = 0.8 f_c' \quad (1.12)$$

El valor f_c^* se determinó de manera que la probabilidad de que la resistencia del concreto en la estructura no lo alcance es de dos por ciento. Puesto que f_c^* es una medida de la resistencia del concreto en la estructura, para que sea válida la ec. 1.12 deben cumplirse los requisitos de transporte, colocación, compactación y curado prescritos en las secciones 14.3.5, 14.3.6 y 14.3.9, respectivamente.

Se hace hincapié en que el proporcionamiento de un concreto debe hacerse para una resistencia media, $\overline{f_c}$, mayor que la especificada, f_c' , y que dicha resistencia media es función del grado de control que se tenga al fabricar el concreto.

1.5.1.3 Resistencia a tensión

Se considera como resistencia media a tensión, $\overline{f_t}$, de un concreto el promedio de los esfuerzos resistentes obtenidos a partir de no menos de cinco ensayos en cilindros de 150×300 mm cargados diametralmente, ensayados de acuerdo con la norma NMX-C-163. A falta de información experimental, $\overline{f_t}$, se puede estimar igual a:

- a) concreto clase 1

$$0.47 \sqrt{f_c'}, \text{ en MPa } (1.5 \sqrt{f_c'}, \text{ en kg/cm}^2)$$

b) concreto clase 2

$$0.38 \sqrt{f_c'}, \text{ en MPa } (1.2 \sqrt{f_c'}, \text{ en kg/cm}^2)$$

La resistencia media a tensión por flexión o módulo de rotura, $\overline{f_f}$ se puede suponer igual a:

a) concreto clase 1

$$0.63 \sqrt{f_c'}, \text{ en MPa } (2 \sqrt{f_c'}, \text{ en kg/cm}^2)$$

b) concreto clase 2

$$0.44 \sqrt{f_c'}, \text{ en MPa } (1.4 \sqrt{f_c'}, \text{ en kg/cm}^2)$$

Para diseñar se usará un valor nominal, f_t^* , igual a $0.75 \overline{f_t}$. También puede tomarse:

a) concreto clase 1

$$0.41 \sqrt{f_c^*}, \text{ en MPa } (1.3 \sqrt{f_c^*}, \text{ en kg/cm}^2)$$

b) concreto clase 2

$$0.31 \sqrt{f_c^*}, \text{ en MPa } (1.0 \sqrt{f_c^*}, \text{ en kg/cm}^2)$$

y el módulo de rotura, f_f^* , se puede tomar igual a

a) concreto clase 1

$$0.53 \sqrt{f_c^*}, \text{ en MPa } (1.7 \sqrt{f_c^*}, \text{ en kg/cm}^2)$$

b) concreto clase 2

$$0.38 \sqrt{f_c^*}, \text{ en MPa } (1.2 \sqrt{f_c^*}, \text{ en kg/cm}^2)$$

En las expresiones anteriores que no sean homogéneas los esfuerzos deben estar en MPa (en kg/cm² para las expresiones en paréntesis); los resultados se obtienen en estas unidades.

1.5.1.4 Módulo de elasticidad

Para concretos clase 1, el módulo de elasticidad, E_c , se supondrá igual a

$$4\,400 \sqrt{f_c'}, \text{ en MPa } (14\,000 \sqrt{f_c'}, \text{ en kg/cm}^2)$$

para concretos con agregado grueso calizo, y

$$3\,500 \sqrt{f_c'}, \text{ en MPa } (11\,000 \sqrt{f_c'}, \text{ en kg/cm}^2)$$

para concretos con agregado grueso basáltico.

Para concretos clase 2 se supondrán igual a

$$2\,500 \sqrt{f_c'}, \text{ en MPa } (8\,000 \sqrt{f_c'}, \text{ en kg/cm}^2)$$

Pueden usarse otros valores de E_c que estén suficientemente respaldados por resultados de laboratorio. En problemas de revisión estructural de construcciones existentes, puede aplicarse el módulo de elasticidad determinado en corazones de concreto extraídos de la estructura, que formen una muestra representativa de ella. En todos los casos a que se refiere este párrafo, E_c se determinará según la norma NMX-C-128. Los corazones se extraerán de acuerdo con la norma NMX-C-169.

1.5.1.5 Contracción por secado

Para concretos clase 1, la contracción por secado final, ϵ_{cf} , se supondrá igual a 0.001 y para concreto clase 2 se tomará igual a 0.002.

1.5.1.6 Deformación diferida

Para concreto clase 1, el coeficiente de deformación axial diferida final,

$$C_f = \frac{\delta_f - \delta_i}{\delta_i} \quad (1.13)$$

se supondrá igual a 2.4 y para concreto clase 2 se supondrá igual a 5.0. Las cantidades δ_f y δ_i son las deformaciones axiales final e inmediata, respectivamente. Las flechas diferidas se deberán calcular con la sección 3.2.

1.5.2 Acero

Como refuerzo ordinario para concreto pueden usarse barras de acero y/o malla de alambre soldado. Las barras serán corrugadas, con la salvedad que se indica adelante, y deben cumplir con las normas NMX-C-407-ONNCCCE, NMX-B-294 o NMX-B-457; se tomarán en cuenta las restricciones al uso de algunos de estos aceros incluidas en las presentes Normas. La malla cumplirá con la norma NMX-B-290. Se permite el uso de barra lisa de 6.4 mm de diámetro (número 2) para estribos donde así se indique en el texto de estas Normas, conectores de elementos compuestos y como refuerzo para fuerza cortante por

fricción (sección 2.5.10). El acero de presfuerzo cumplirá con las normas NMX-B-292 o NMX-B-293.

Para elementos secundarios y losas apoyadas en su perímetro, se permite el uso de barras que cumplan con las normas NMX-B-18, NMX-B-32 y NMX-B-72.

El módulo de elasticidad del acero de refuerzo ordinario, E_s , se supondrá igual a 2×10^5 MPa (2×10^6 kg/cm²) y el de torones de presfuerzo se supondrá de 1.9×10^5 MPa (1.9×10^6 kg/cm²).

En el cálculo de resistencias se usarán los esfuerzos de fluencia mínimos, f_y , establecidos en las normas citadas.

1.6 Dimensiones de diseño

Para calcular resistencias se harán reducciones de 20 mm en las siguientes dimensiones:

- Espesor de muros;
- Diámetro de columnas circulares;
- Ambas dimensiones transversales de columnas rectangulares;
- Peralte efectivo correspondiente al refuerzo de lecho superior de elementos horizontales o inclinados, incluyendo cascarones y arcos; y
- Ancho de vigas y arcos.

Estas reducciones no son necesarias en dimensiones mayores de 200 mm, ni en elementos donde se tomen precauciones que garanticen que las dimensiones resistentes no serán menores que las de cálculo y que dichas precauciones se consignen en los planos estructurales.

1.7 Factores de resistencia

De acuerdo con las Normas Técnicas Complementarias sobre Criterios y Acciones para el Diseño Estructural de las Edificaciones, las resistencias deben afectarse por un factor de reducción, F_R . Con las excepciones indicadas en el texto de estas Normas, los factores de resistencia tendrán los valores siguientes:

- $F_R = 0.9$ para flexión.
- $F_R = 0.8$ para cortante y torsión.
- $F_R = 0.7$ para transmisión de flexión y cortante en losas o zapatas.
- Flexocompresión:

$F_R = 0.8$ cuando el núcleo esté confinado con refuerzo transversal circular que cumpla con los requisitos de la sección 6.2.4, o con estribos que cumplan con los requisitos del inciso 7.3.4.b;

$F_R = 0.8$ cuando el elemento falle en tensión;

$F_R = 0.7$ si el núcleo no está confinado y la falla es en compresión; y

e) $F_R = 0.7$ para aplastamiento.

Estas resistencias reducidas (resistencias de diseño) son las que, al dimensionar, se comparan con las fuerzas internas de diseño que se obtienen multiplicando las debidas a las cargas especificadas en Normas Técnicas Complementarias sobre Criterios y Acciones para el Diseño Estructural de las Edificaciones, por los factores de carga ahí prescritos.

2. ESTADOS LÍMITE DE FALLA

2.1 Hipótesis para la obtención de resistencias de diseño a flexión, carga axial y flexocompresión

La determinación de resistencias de secciones de cualquier forma sujetas a flexión, carga axial o una combinación de ambas, se efectuará a partir de las condiciones de equilibrio y de las siguientes hipótesis:

- La distribución de deformaciones unitarias longitudinales en la sección transversal de un elemento es plana;
- Existente adherencia entre el concreto y el acero de tal manera que la deformación unitaria del acero es igual a la del concreto adyacente;
- El concreto no resiste esfuerzos de tensión;
- La deformación unitaria del concreto en compresión cuando se alcanza la resistencia de la sección es 0.003; y
- La distribución de esfuerzos de compresión en el concreto, cuando se alcanza la resistencia de la sección, es uniforme con un valor f_c^* igual a $0.85f_c^*$ hasta una profundidad de la zona de compresión igual a $\beta_1 c$

donde

$$\beta_1 = 0.85 ; \quad \text{si } f_c^* \leq 28 \text{ MPa (280 kg/cm}^2\text{)}$$

$$\beta_1 = 1.05 - \frac{f_c^*}{140} \geq 0.65; \quad \text{si } f_c^* > 28 \text{ MPa} \quad (2.1)$$

$$\left(\beta_1 = 1.05 - \frac{f_c^*}{1400} \geq 0.65; \quad \text{si } f_c^* > 280 \right. \\ \left. \text{kg/cm}^2 \right)$$

c profundidad del eje neutro medida desde la fibra extrema en compresión.

El diagrama esfuerzo-deformación unitaria del acero de refuerzo ordinario, aunque sea torcido en frío, puede idealizarse por medio de una recta que pase por el origen, con pendiente igual a E_s y una recta horizontal que pase por la ordenada correspondiente al esfuerzo de fluencia del acero, f_y . En aceros que no presenten fluencia bien definida, la recta horizontal pasará por el esfuerzo convencional de fluencia. El esfuerzo convencional de fluencia se define por la intersección del diagrama esfuerzo-deformación unitaria con una recta paralela al tramo elástico, cuya abscisa al origen es 0.002, o como lo indique la norma respectiva de las mencionadas en la sección 1.5.2. Pueden utilizarse otras idealizaciones razonables, o bien la gráfica del acero empleado obtenida experimentalmente. En cálculos de elementos de concreto presforzado deben usarse los diagramas esfuerzo-deformación unitaria del acero utilizado, obtenidos experimentalmente.

La resistencia determinada con estas hipótesis, multiplicada por el factor F_R correspondiente, da la resistencia de diseño.

2.2 Flexión

2.2.1 Refuerzo mínimo

El refuerzo mínimo de tensión en secciones de concreto reforzado, excepto en losas perimetralmente apoyadas, será el requerido para que el momento resistente de la sección sea por lo menos 1.5 veces el momento de agrietamiento de la sección transformada no agrietada. Para valuar el refuerzo mínimo, el momento de agrietamiento se obtendrá con el módulo de rotura no reducido, $\overline{f_f}$ definido en la sección 1.5.1.3.

El área mínima de refuerzo de secciones rectangulares de concreto reforzado de peso normal, puede calcularse con la siguiente expresión aproximada

$$A_{s,min} = \frac{0.22 \sqrt{f_c'}}{f_y} b d \quad (2.2)$$

$$\left(A_{s,min} = \frac{0.7 \sqrt{f_c'}}{f_y} b d \right)$$

donde b y d son el ancho y el peralte efectivo, no reducidos, de la sección, respectivamente.

Sin embargo, no es necesario que el refuerzo mínimo sea mayor que 1.33 veces el requerido por el análisis.

2.2.2 Refuerzo máximo

El área máxima de acero de tensión en secciones de concreto reforzado que no deban resistir fuerzas sísmicas será el 90 por ciento de la que corresponde a la falla balanceada de la sección considerada. La falla balanceada ocurre cuando simultáneamente el acero llega a su esfuerzo de fluencia y el concreto alcanza su deformación máxima de 0.003 en compresión. Este criterio es general y se aplica a secciones de cualquier forma sin acero de compresión o con él.

En elementos a flexión que formen parte de sistemas que deban resistir fuerzas sísmicas, el área máxima de acero de tensión será 75 por ciento de la correspondiente a falla balanceada. Este último límite rige también en zonas afectadas por articulaciones plásticas, con excepción de lo indicado para marcos dúctiles en el inciso 7.2.2.a.

Las secciones rectangulares sin acero de compresión tienen falla balanceada cuando su área de acero es igual a

$$\frac{f_c''}{f_y} \frac{600 \beta_1}{f_y + 600} b d \quad (2.3)$$

$$\left(\frac{f_c''}{f_y} \frac{6000 \beta_1}{f_y + 6000} b d \right)$$

donde f_c'' tiene el valor especificado en el inciso 2.1.e, b y d son el ancho y el peralte efectivo de la sección, reducidos de acuerdo con la sección 1.6.

En otras secciones, para determinar el área de acero que corresponde a la falla balanceada, se aplicarán las condiciones de equilibrio y las hipótesis de la sección 2.1.

2.2.3 Secciones L y T

El ancho del patín que se considere trabajando a compresión en secciones L y T a cada lado del alma será el menor de los tres valores siguientes:

- La octava parte del claro menos la mitad del ancho del alma;

- b) La mitad de la distancia al paño del alma del miembro más cercano; y
 c) Ocho veces el espesor del patín.

Se comprobará que el área del refuerzo transversal que se suministre en el patín, incluyendo el del lecho inferior, no sea menor que $1/f_y$ veces el área transversal del patín, si f_y está en MPa ($10/f_y$, si f_y está en kg/cm^2). La longitud de este refuerzo debe comprender el ancho efectivo del patín y, a cada lado de los paños del alma, debe anclarse de acuerdo con la sección 5.1.

2.2.4 Fórmulas para calcular resistencias

Las condiciones de equilibrio y las hipótesis generales de la sección 2.1 conducen a las siguientes expresiones para resistencia a flexión, M_R . En dichas expresiones F_R se tomará igual a 0.9.

- a) Secciones rectangulares sin acero de compresión

$$M_R = F_R b d^2 f_c'' q(1-0.5q) \quad (2.4)$$

o bien

$$M_R = F_R A_s f_y d(1-0.5q) \quad (2.5)$$

donde

$$q = \frac{p f_y}{f_c''} \quad (2.6)$$

$$p = \frac{A_s}{b d} \quad (2.7)$$

- b ancho de la sección (sección 1.6);
 d peralte efectivo (sección 1.6);
 f_c'' esfuerzo uniforme de compresión (inciso 2.1.e); y
 A_s área del refuerzo de tensión.

- b) Secciones rectangulares con acero de compresión

$$M_R = F_R \left[(A_s - A_s') f_y \left(d - \frac{a}{2} \right) + A_s' f_y (d - d') \right] \quad (2.8)$$

donde

$$a = \frac{(A_s - A_s') f_y}{f_c'' b} \quad (2.9)$$

- a profundidad del bloque equivalente de esfuerzos;

A_s área del acero a tensión;

A_s' área del acero a compresión; y

d' distancia entre el centroide del acero a compresión y la fibra extrema a compresión.

La ec. 2.8 es válida sólo si el acero a compresión fluye cuando se alcanza la resistencia de la sección. Esto se cumple si

$$p - p' \geq \frac{600 \beta_1}{600 - f_y} \frac{d'}{d} \frac{f_c''}{f_y} \quad (2.10)$$

$$\left(p - p' \geq \frac{6000 \beta_1}{6000 - f_y} \frac{d'}{d} \frac{f_c''}{f_y} \right)$$

donde

$$p' = \frac{A_s'}{b d} \quad (2.11)$$

Cuando no se cumpla esta condición, M_R se determinará con un análisis de la sección basado en el equilibrio y las hipótesis de la sección 2.1; o bien se calculará aproximadamente con las ecs. 2.4 ó 2.5 despreciando el acero de compresión. En todos los casos habrá que revisar que el acero de tensión no exceda la cuantía máxima prescrita en la sección 2.2.2. El acero de compresión debe restringirse contra el pandeo con estribos que cumplan los requisitos de la sección 6.2.3.

- c) Secciones T e I sin acero de compresión

Si la profundidad del bloque de esfuerzos, a , calculada con la ec. 2.12 no es mayor que el espesor del patín, t , el momento resistente se puede calcular con las expresiones 2.4 ó 2.5 usando el ancho del patín a compresión como b . Si a resulta mayor que t , el momento resistente puede calcularse con la expresión 2.13.

$$a = \frac{A_s f_y}{f_c'' b} \quad (2.12)$$

$$M_R = F_R \left[A_{sp} f_y \left(d - \frac{t}{2} \right) + (A_s - A_{sp}) f_y \left(d - \frac{a}{2} \right) \right] \quad (2.13)$$

donde

$$A_{sp} = \frac{f_c'' (b - b') t}{f_y} ;$$

$$a = \frac{(A_s - A_{sp}) f_y}{f_c'' b'} ;$$

b ancho del patín; y

b' ancho del alma.

La ecuación 2.13 es válida si el acero fluye cuando se alcanza la resistencia. Esto se cumple si

$$A_s \leq \frac{f_c''}{f_y} \frac{600 \beta_1}{f_y + 600} b' d + A_{sp} \quad (2.14)$$

$$\left(A_s \leq \frac{f_c''}{f_y} \frac{6000 \beta_1}{f_y + 6000} b' d + A_{sp} \right)$$

d) Flexión biaxial

La resistencia de vigas rectangulares sujetas a flexión biaxial se podrá valorar con la ec. 2.17.

2.2.5 Resistencia a flexión de vigas diafragma

Se consideran como vigas diafragma aquéllas cuya relación de claro libre entre apoyos, L , a peralte total, h , es menor que 2.5 si son continuas en varios claros, o menor que 2.0 si constan de un solo claro libremente apoyado. En su diseño no son aplicables las hipótesis generales de la sección 2.1. Si la cuantía $A_s/b'd$ es menor o igual que 0.008, la resistencia a flexión de vigas diafragma se puede calcular con la expresión

$$M_R = F_R A_s f_y z \quad (2.15)$$

donde z es el brazo del par interno. En vigas de un claro, z se valúa con el criterio siguiente:

$$z = \left(0.4 + 0.2 \frac{L}{h} \right) h ; \quad \text{si } 1.0 < \frac{L}{h} \leq 2.0$$

$$z = 0.6L ; \quad \text{si } \frac{L}{h} \leq 1.0$$

Las vigas diafragma continuas se pueden diseñar por flexión con el procedimiento siguiente:

- Analícese la viga como si no fuera peraltada y obténganse los momentos resistentes necesarios;
- Calcúlense las áreas de acero con la ec. 2.15, valuando el brazo en la forma siguiente:

$$z = \left(0.3 + 0.2 \frac{L}{h} \right) h ; \quad \text{si } 1.0 < \frac{L}{h} \leq 2.5$$

$$z = 0.5L ; \quad \text{si } \frac{L}{h} \leq 1.0$$

El acero de tensión se colocará como se indica en la sección 6.1.4.1.

Las vigas diafragma que unan muros de cortante de edificios (vigas de acoplamiento) se diseñarán según lo prescrito en la sección 6.1.4.5.

2.3 Flexocompresión

Toda sección sujeta a flexocompresión se dimensionará para la combinación más desfavorable de carga axial y momento flexionante incluyendo los efectos de esbeltez. El dimensionamiento puede hacerse a partir de las hipótesis generales de la sección 2.1, o bien con diagramas de interacción construidos de acuerdo con ellas. El factor de resistencia, F_R , se aplicará a la resistencia a carga axial y a la resistencia a flexión.

2.3.1 Excentricidad mínima

La excentricidad de diseño no será menor que $0.05 h \geq 20$ mm, donde h es la dimensión de la sección en la dirección en que se considera la flexión.

2.3.2 Compresión y flexión en dos direcciones

Son aplicables las hipótesis de la sección 2.1. Para secciones cuadradas o rectangulares también puede usarse la expresión siguiente:

$$P_R = \frac{1}{1/P_{R_x} + 1/P_{R_y} - 1/P_{R_0}} \quad (2.16)$$

donde

P_R carga normal resistente de diseño, aplicada con las excentricidades e_x y e_y ;

P_{R_0} carga axial resistente de diseño, suponiendo $e_x = e_y = 0$;

P_{R_x} carga normal resistente de diseño, aplicada con una excentricidad e_x en un plano de simetría; y

P_{R_y} carga normal resistente de diseño, aplicada con una excentricidad e_y en el otro plano de simetría.

La ec 2.16 es válida para $P_R/P_{R_0} \geq 0.1$. Los valores de e_x y e_y deben incluir los efectos de esbeltez y no serán menores que la excentricidad prescrita en la sección 2.3.1.

Para valores de P_R/P_{R0} menores que 0.1, se usará la expresión siguiente:

$$\frac{M_{ux}}{M_{Rx}} + \frac{M_{uy}}{M_{Ry}} \leq 1.0 \quad (2.17)$$

donde

M_{ux} y M_{uy} momentos de diseño alrededor de los ejes X y Y; y

M_{Rx} y M_{Ry} momentos resistentes de diseño alrededor de los mismos ejes.

2.4 Aplastamiento

En apoyos de miembros estructurales y otras superficies sujetas a presiones de contacto o aplastamiento, el esfuerzo de diseño no se tomará mayor que

$$F_R f_c^*$$

Cuando la superficie que recibe la carga tiene un área mayor que el área de contacto, el esfuerzo de diseño puede incrementarse en la relación

$$\sqrt{A_2/A_1} \leq 2$$

donde A_1 es el área de contacto y A_2 es el área de la figura de mayor tamaño, semejante al área de contacto y concéntrica con ella, que puede inscribirse en la superficie que recibe la carga.

Esta disposición no se aplica a los anclajes de tendones postensados (sección 9.6.1.3).

2.5 Fuerza cortante

2.5.1 Fuerza cortante que toma el concreto, V_{cR}

Las expresiones para V_{cR} que se presentan enseguida para distintos elementos son aplicables cuando la dimensión transversal, h , del elemento, paralela a la fuerza cortante, no es mayor de 700 mm. Cuando la dimensión transversal h es mayor que 700 mm, el valor de V_{cR} deberá multiplicarse por el factor obtenido con la siguiente expresión:

$$1 - 0.0004 (h - 700) \quad (2.18)$$

El factor calculado con la expresión 2.18 no deberá tomarse mayor que 1.0 ni menor que 0.8. La dimensión h estará en mm.

2.5.1.1 Vigas sin presfuerzo

En vigas con relación claro a peralte total, L/h , no menor que 5, la fuerza cortante que toma el concreto, V_{cR} , se calculará con el criterio siguiente:

Si $p < 0.015$

$$V_{cR} = 0.3F_R b d (0.2 + 20p) \sqrt{f_c^*} \quad (2.19)$$

$$\left(V_{cR} = F_R b d (0.2 + 20p) \sqrt{f_c^*} \right)$$

Si $p \geq 0.015$

$$V_{cR} = 0.16F_R b d \sqrt{f_c^*} \quad (2.20)$$

$$\left(V_{cR} = 0.5 F_R b d \sqrt{f_c^*} \right)$$

Si L/h es menor que 4 y las cargas y reacciones comprimen directamente las caras superior e inferior de la viga, V_{cR} será el valor obtenido con la ec. 2.20 multiplicado por

$$3.5 - 2.5 \frac{M}{V d} > 1.0$$

pero sin que se tome V_{cR} mayor que

$$0.47F_R b d \sqrt{f_c^*}$$

$$\left(1.5 F_R b d \sqrt{f_c^*} \right)$$

En el factor anterior M y V son el momento flexionante y la fuerza cortante que actúan en la sección, respectivamente. Si las cargas y reacciones no comprimen directamente las caras superior e inferior de la viga, se aplicará la ec. 2.20 sin modificar el resultado. Para relaciones L/h comprendidas entre 4 y 5, V_{cR} se hará variar linealmente hasta los valores dados por las ecs. 2.19 ó 2.20, según sea el caso.

Cuando una carga concentrada actúa a no más de $0.5d$ del paño de un apoyo, el tramo de viga comprendido entre la carga y el paño del apoyo, además de cumplir con los requisitos de esta sección, se revisará con el criterio de cortante por fricción de la sección 2.5.10.

Para secciones T, I o L, en todas las expresiones anteriores se usará el ancho, b' , en lugar de b . Si el patín está a compresión, al producto $b'd$ pueden sumarse las

cantidades t^2 en vigas T e I, y $t^2/2$ en vigas L, siendo t el espesor del patín.

2.5.1.2 Elementos anchos

En elementos anchos como losas, zapatas y muros, en los que el ancho, b , no sea menor que cuatro veces el peralte efectivo, d , el espesor no sea mayor de 600 mm y la relación M/Vd no exceda de 2.0, la fuerza resistente, V_{cR} puede tomarse igual a

$$0.16F_R b d \sqrt{f_c^*}$$

$$\left(0.5 F_R b d \sqrt{f_c^*} \right)$$

independientemente de la cuantía de refuerzo. Se hace hincapié en que el refuerzo para flexión debe cumplir con los requisitos de la sección 5.1, es decir, debe estar adecuadamente anclado a ambos lados de los puntos en que cruce a toda posible grieta inclinada causada por la fuerza cortante; en zapatas de sección constante para lograr este anclaje basta, entre otras formas, suministrar en los extremos de las barras dobleces a 90 grados seguidos de tramos rectos de longitud no menor que 12 diámetros de la barra.

Si el espesor es mayor de 600 mm, o la relación M/Vd excede de 2.0, la resistencia a fuerza cortante se valorará con el criterio que se aplica a vigas (sección 2.5.1.1). El refuerzo para flexión debe estar anclado como se indica en el párrafo anterior.

2.5.1.3 Miembros sujetos a flexión y carga axial

a) Flexocompresión

En miembros a flexocompresión en los que el valor absoluto de la fuerza axial de diseño, P_u , no exceda de

$$F_R (0.7f_c^* A_g + 200A_s)$$

$$\left(F_R (0.7f_c^* A_g + 200A_s) \right)$$

la fuerza cortante que toma el concreto, V_{cR} , se obtendrá multiplicando los valores dados por las ecs. 2.19 ó 2.20 por

$$1 + 0.07 P_u / A_g$$

$$\left(1 + 0.007 P_u / A_g \right)$$

usando A_s en mm^2 , f_c^* en MPa y P_u en N (o en cm^2 , kg/cm^2 y kg , respectivamente en la ecuación en paréntesis).

Para valuar la cuantía p se usará el área de las barras de la capa más próxima a la cara de tensión o a la de compresión mínima en secciones rectangulares, y $0.33A_s$ en secciones circulares, donde A_s es el área total de acero en la sección. Para estas últimas, $b d$ se sustituirá por A_g , donde A_g es el área bruta de la sección transversal.

Si P_u es mayor que

$$F_R (0.7f_c^* A_g + 200A_s)$$

$$\left(F_R (0.7f_c^* A_g + 200A_s) \right)$$

V_{cR} se hará variar linealmente en función de P_u , hasta cero para

$$P_u = F_R (A_g f_c^* + A_s f_y)$$

b) Flexotensión

En miembros sujetos a flexotensión, V_{cR} , se obtendrá multiplicando los valores dados por las ecs. 2.19 ó 2.20 por

$$1 - 0.3 P_u / A_g$$

$$\left(1 - 0.03 P_u / A_g \right)$$

Para valuar la cuantía p y tratar secciones circulares, se aplicará lo antes dicho para miembros a flexocompresión.

2.5.1.4 Miembros de concreto presfuerzo

a) Presfuerzo total adherido

En secciones con presfuerzo total (Cap. 9), donde los tendones estén adheridos y no estén situados en la zona de transferencia, la fuerza V_{cR} se calculará con la expresión

$$V_{cR} = F_R b d \left(0.05 \sqrt{f_c^*} + 5 \frac{V d_p}{M} \right) \quad (2.21)$$

$$\left(V_{cR} = F_R b d \left(0.15 \sqrt{f_c^*} + 50 \frac{V d_p}{M} \right) \right)$$

Sin embargo, no es necesario tomar V_{cR} menor que

$$0.16F_R b d \sqrt{f_c^*}$$

$$\left(0.5 F_R b d \sqrt{f_c^*} \right)$$

ni deberá tomarse mayor que

$$0.4F_R b d \sqrt{f_c^*}$$

$$\left(1.3 F_R b d \sqrt{f_c^*} \right)$$

En la expresión 2.21, M y V son el momento flexionante y la fuerza cortante que actúan en la sección transversal, y d_p es la distancia de la fibra extrema en compresión al centroide de los tendones de presfuerzo. El peralte efectivo, d , es la distancia de la fibra extrema en compresión al centroide de los tendones de presfuerzo situados en la zona de tensión, sin que tenga que tomarse menor que 0.8 veces el peralte total.

b) Presfuerzo parcial o presfuerzo no adherido

En secciones con presfuerzo parcial, y en secciones con presfuerzo total donde los tendones no estén adheridos, o situados en la zona de transferencia, se aplicarán las ecs. 2.19 ó 2.20, según el caso. El peralte efectivo, d , se calculará con la expresión

$$\frac{A_{sp} f_{sp} d_p + A_s f_y d_s}{A_{sp} f_{sp} + A_s f_y}$$

donde

A_{sp} área de acero de presfuerzo;

f_{sp} esfuerzo en el acero de presfuerzo, A_{sp} , cuando se alcanza la resistencia a flexión del elemento; y

d_s distancia entre la fibra extrema a compresión y el centroide del acero ordinario a tensión.

En ambos casos la contribución de los patines en vigas T, I y L se valorarán con el criterio que se prescribe en la sección 2.5.1.1 para vigas sin presfuerzo.

2.5.2 Refuerzo por tensión diagonal en vigas y columnas sin presfuerzo

2.5.2.1 Requisitos generales

Este refuerzo debe estar formado por estribos cerrados perpendiculares u oblicuos al eje de la pieza, barras dobladas o una combinación de estos elementos. También puede usarse malla de alambre soldado, uniéndola según la

sección 5.6.2. Los estribos deben rematarse como se indica en la sección 5.1.7.

Para estribos de columnas, vigas principales y arcos, no se usará acero de f_y mayor que 412 MPa (4 200 kg/cm²). Para dimensionar, el esfuerzo de fluencia de la malla no se tomará mayor que 412 MPa (4 200 kg/cm²).

No se tendrán en cuenta estribos que formen un ángulo con el eje de la pieza menor de 45 grados, ni barras dobladas en que dicho ángulo sea menor de 30 grados.

2.5.2.2 Refuerzo mínimo

En vigas debe suministrarse un refuerzo mínimo por tensión diagonal cuando la fuerza cortante de diseño, V_u , sea menor que V_{cR} . El área de refuerzo mínimo para vigas será la calculada con la siguiente expresión:

$$A_{v,min} = 0.10 \sqrt{f_c^*} \frac{b s}{f_y} \quad (2.22)$$

$$\left(A_{v,min} = 0.30 \sqrt{f_c^*} \frac{b s}{f_y} \right)$$

Este refuerzo estará formado por estribos verticales de diámetro no menor de 7.9 mm (número 2.5), cuya separación no excederá de medio peralte efectivo, $d/2$.

2.5.2.3 Separación del refuerzo transversal

- a) Cuando V_u sea mayor que V_{cR} , la separación, s , del refuerzo por tensión diagonal requerido se determinará con:

$$s = \frac{F_R A_v f_y d (\sin \theta + \cos \theta)}{V_{sR}} \quad (2.23)$$

donde

A_v área transversal del refuerzo por tensión diagonal comprendido en una distancia s ;

θ ángulo que dicho refuerzo forma con el eje de la pieza; y

V_{sR} fuerza cortante de diseño que toma el acero transversal ($V_{sR} = V_u - V_{cR}$).

Para secciones circulares se sustituirá el peralte efectivo, d , por el diámetro de la sección, D .

El refuerzo por tensión diagonal nunca será menor que el calculado según la sección 2.5.2.2. La separación, s , no debe ser menor de 60 mm.

b) Si V_u es mayor que V_{cR} pero menor o igual que

$$0.47F_R b d \sqrt{f_c^*}$$

$$\left(1.5 F_R b d \sqrt{f_c^*} \right)$$

la separación de estribos perpendiculares al eje del elemento no deberá ser mayor que 0.5d.

c) Si V_u es mayor que

$$0.47F_R b d \sqrt{f_c^*}$$

$$\left(1.5 F_R b d \sqrt{f_c^*} \right)$$

la separación de estribos perpendiculares al eje del elemento no deberá ser mayor que 0.25d.

2.5.2.4 Limitación para V_u

En ningún caso se permitirá que V_u sea superior a:

a) En vigas

$$0.8F_R b d \sqrt{f_c^*}$$

$$\left(2.5 F_R b d \sqrt{f_c^*} \right)$$

b) En columnas

$$0.6F_R b d \sqrt{f_c^*}$$

$$\left(2F_R b d \sqrt{f_c^*} \right)$$

c) En marcos dúctiles, donde V_{cR} sea igual a cero

$$0.6F_R b d \sqrt{f_c^*}$$

$$\left(2F_R b d \sqrt{f_c^*} \right)$$

2.5.2.5 Fuerza cortante que toma un solo estribo o grupo de barras paralelas dobladas

Cuando el refuerzo conste de un solo estribo o grupo de barras paralelas dobladas en una misma sección, su área se calculará con

$$A_v = \frac{V_u - V_{cR}}{F_R f_y \sen \theta} \quad (2.24)$$

En este caso no se admitirá que V_u sea mayor que

$$0.47F_R b d \sqrt{f_c^*}$$

$$\left(1.5 F_R b d \sqrt{f_c^*} \right)$$

2.5.3 Refuerzo por tensión diagonal en vigas presforzadas

2.5.3.1 Requisitos generales

Este refuerzo estará formado por estribos perpendiculares al eje de la pieza, con esfuerzo especificado de fluencia, f_y , no mayor que 412 MPa (4 200 kg/cm²), o por malla de alambre soldado cuyo esfuerzo especificado de fluencia, f_y , no se tomará mayor que 412 MPa (4 200 kg/cm²).

2.5.3.2 Refuerzo mínimo

El refuerzo mínimo por tensión diagonal prescrito en la sección 2.5.2.2 se usará, asimismo, en vigas parcial o totalmente presforzadas; en las totalmente presforzadas la separación de los estribos que forman el refuerzo mínimo será de 0.75h.

2.5.3.3 Fuerza cortante que toma el refuerzo transversal

Cuando la fuerza cortante de diseño, V_u , sea mayor que V_{cR} , se requiere refuerzo por tensión diagonal. Su contribución a la resistencia se determinará con la ec. 2.23 con las limitaciones siguientes:

a) Vigas con presfuerzo total

- 1) La separación de estribos no debe ser menor de 60 mm.
- 2) Si V_u es mayor que V_{cR} pero menor o igual que $0.47F_R b d \sqrt{f_c^*}$ (si se usa MPa y mm, o $1.5F_R b d \sqrt{f_c^*}$ si se usa kg/cm² y cm) la separación

ción no deberá ser mayor que $0.75h$, donde h es el peralte total de la pieza.

- 3) Si V_u es mayor que $0.47F_R bd\sqrt{f_c^*}$ (si se usa MPa y mm, o $1.5F_R bd\sqrt{f_c^*}$ si se usa kg/cm² y cm) la separación de los estribos no deberá ser mayor que $0.37h$.
- 4) En ningún caso se admitirá que V_u sea mayor que $0.8F_R bd\sqrt{f_c^*}$ ($2.5F_R bd\sqrt{f_c^*}$ si se usa kg/cm² y cm)

b) Vigas con presfuerzo parcial

En vigas con presfuerzo parcial se aplicará lo dispuesto en la sección 2.5.2 para elementos sin presfuerzo.

2.5.4 Proximidad a reacciones y cargas concentradas

Cuando una reacción comprima directamente la cara del miembro que se considera, las secciones situadas a menos de una distancia d del paño de apoyo pueden dimensionarse para la misma fuerza cortante de diseño que actúa a la distancia d . En elementos presforzados, las secciones situadas a menos de $h/2$ del paño del apoyo pueden dimensionarse con la fuerza cortante de diseño que actúa a $h/2$.

Cuando una carga concentrada se transmite al miembro a través de vigas secundarias que llegan a sus caras laterales, se tomará en cuenta su efecto sobre la tensión diagonal del miembro principal cerca de la unión.

Para el efecto, se deberá colocar refuerzo transversal (estribos de suspensión) en la zona de intersección de las vigas, sobre la viga principal (fig. 2.1). Este refuerzo deberá resistir una fuerza cortante igual a

$$V_u \frac{h_s}{h_p}$$

donde V_u es la suma de las fuerzas cortantes de diseño de las vigas secundarias y h_s y h_p son los peraltes de las vigas secundaria y principal, respectivamente. Es adicional al necesario por fuerza cortante en la viga principal, y se colocará en ella en la longitud indicada en la fig. 2.1.

El lecho inferior del refuerzo longitudinal de la viga secundaria deberá colocarse sobre el correspondiente de la viga principal, y deberá anclarse en ella considerando como sección crítica el paño de los estribos adicionales (fig. 2.1).

2.5.5 Vigas con tensiones perpendiculares a su eje

Si una carga se transmite a una viga de modo que produzca tensiones perpendiculares a su eje, como sucede en vigas que reciben cargas de losa en su parte inferior, se suministrarán estribos adicionales en la viga calculados para que transmitan la carga a la viga.

2.5.6 Interrupción y traslape del refuerzo longitudinal

En tramos comprendidos a un peralte efectivo de las secciones donde, en zonas de tensión, se interrumpa más que 33 por ciento, o traslape más que 50 por ciento del refuerzo longitudinal, la fuerza cortante máxima que puede tomar el concreto se considerará de $0.7V_{cR}$.

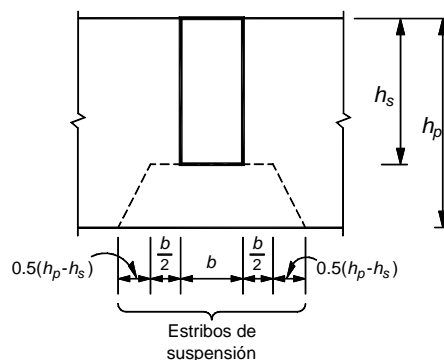
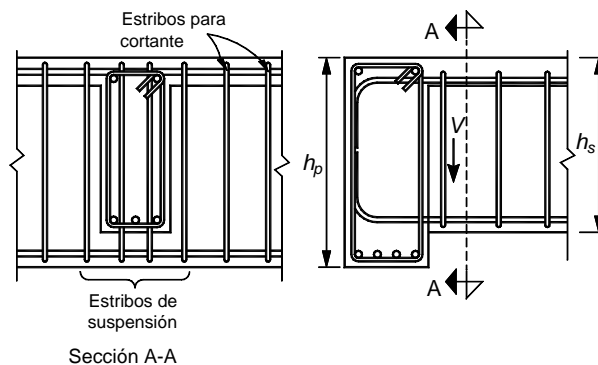


Figura 2.1 Transmisión de fuerzas y conexión entre vigas secundarias y principales

2.5.7 Fuerza cortante en vigas diafragma

Para determinar la fuerza cortante, V_{cR} , que resiste el concreto en vigas diafragma (definidas en la sección 2.2.5), se aplicará lo que en la sección 2.5.1.1 se dispone para vigas con relación L/h menor que 4.

2.5.7.1 Sección crítica

La sección crítica para fuerza cortante se considerará situada a una distancia del paño del apoyo igual a $0.15L$ en vigas con carga uniformemente repartida, e igual a la mitad de la distancia a la carga más cercana en vigas con cargas concentradas, pero no se supondrá a más de un peralte efectivo del paño del apoyo si las cargas y reacciones comprimen directamente dos caras opuestas de la viga, ni a más de medio peralte efectivo en caso contrario.

2.5.7.2 Refuerzo mínimo

En las vigas diafragma se suministrarán refuerzos vertical y horizontal que en cada dirección cumpla con los requisitos de la sección 5.7, para refuerzo por cambios volumétricos.

2.5.7.3 Fuerza cortante que toma el refuerzo transversal

Si la fuerza cortante de diseño, V_u , es mayor que V_{CR} , la diferencia se tomará con refuerzo. El refuerzo que se determine en la sección crítica antes definida se usará en todo el claro.

- a) En vigas donde las cargas y reacciones comprimen directamente caras opuestas dicho refuerzo constará de estribos cerrados verticales y barras horizontales, cuyas contribuciones se determinarán como:

1) Contribución del refuerzo vertical

La contribución del refuerzo vertical, A_v , se supondrá igual a:

$$0.083 F_R f_{yv} d A_v \frac{1+L/d}{s} \quad (2.25)$$

donde

A_v área del acero vertical comprendida en cada distancia s ; y

f_{yv} esfuerzo de fluencia del acero A_v .

2) Contribución del refuerzo horizontal

La contribución del refuerzo horizontal, A_{vh} , se supondrá igual a:

$$0.083 F_R f_{yh} d A_{vh} \frac{11-L/d}{s_h} \quad (2.26)$$

donde

A_{vh} área de acero horizontal comprendida en cada distancia s_h ; y

f_{yh} esfuerzo de fluencia del acero A_{vh} .

- b) En vigas donde las cargas y reacciones no comprimen directamente dos caras opuestas, además de lo aquí prescrito, se tomarán en cuenta las disposiciones de las secciones 2.5.4 y 2.5.5 que sean aplicables.

Las zonas próximas a los apoyos se dimensionarán de acuerdo con la sección 6.1.4.4.

2.5.7.4 Limitación para V_u

La fuerza V_u no debe ser mayor que

$$0.6F_R b d \sqrt{f_c^*}$$

$$\left(2F_R b d \sqrt{f_c^*} \right)$$

2.5.8 Refuerzo longitudinal en trabes

Deberá proporcionarse acero longitudinal adicional en las paredes verticales del elemento, que estará constituido, como mínimo, por barras de 7.9 mm de diámetro (número 2.5) colocadas con una separación máxima de 350 mm.

2.5.9 Fuerza cortante en losas y zapatas

La resistencia de losas y zapatas a fuerza cortante en la vecindad de cargas o reacciones concentradas será la menor de las correspondientes a las dos condiciones que siguen:

- a) La losa o zapata actúa como una viga ancha en tal forma que las grietas diagonales potenciales se extenderían en un plano que abarca todo el ancho. Este caso se trata de acuerdo con las disposiciones de las secciones 2.5.1.1, 2.5.1.2 y 2.5.2. En losas planas, para esta revisión se supondrá que el 75 por ciento de la fuerza cortante actúa en la franja de columna y el 25 por ciento en las centrales (sección 6.3.3.2).
- b) Existe una acción en dos direcciones de manera que el agrietamiento diagonal potencial se presentaría sobre la superficie de un cono o pirámide truncados en torno a la carga o reacción concentrada. En este caso se procederá como se indica en las secciones 2.5.9.1 a 2.5.9.5.

2.5.9.1 Sección crítica

La sección crítica se supondrá perpendicular al plano de la losa o zapata y se localizará de acuerdo con lo siguiente:

- a) Si el área donde actúa la reacción o la carga concentrada no tiene entrantes, la sección crítica formará una figura semejante a la definida por la periferia del área cargada, a una distancia de ésta igual a $d/2$, donde d es el peralte efectivo de la losa.
- b) Si el área cargada tiene entrantes, en ellas la sección crítica se hará pasar de modo que su perímetro sea mínimo y que en ningún punto su distancia a la periferia del área cargada sea menor que $d/2$. Por lo demás, se aplicará lo dicho en el inciso 2.5.9.1.a.
- c) En losas planas aligeradas también se revisará como sección crítica la situada a $d/2$ de la periferia de la zona maciza alrededor de las columnas.
- d) Cuando en una losa o zapata haya aberturas que disten de una carga o reacción concentradas menos de diez veces el espesor del elemento, o cuando la abertura se localice en una franja de columna, como se define en la sección 6.3.3.2, no se considerará efectiva la parte de la sección crítica comprendida entre las rectas tangentes a la abertura y concurrentes en el centroide del área cargada.

2.5.9.2 Esfuerzo cortante de diseño

- a) Si no hay transmisión de momento entre la losa o zapata y la columna, o si el momento por transmitir, M_u , no excede de $0.2V_u d$, el esfuerzo cortante de diseño, v_u , se calculará con la expresión siguiente:

$$v_u = \frac{V_u}{b_o d} \quad (2.27)$$

donde b_o es el perímetro de la sección crítica y V_u la fuerza cortante de diseño en dicha sección.

- b) Cuando haya transferencia de momento, se supondrá que una fracción del momento dada por

$$\alpha = 1 - \frac{1}{1 + 0.67 \sqrt{(c_1 + d) / (c_2 + d)}} \quad (2.28)$$

se transmite por excentricidad de la fuerza cortante total, con respecto al centroide de la sección crítica definida antes. El esfuerzo cortante máximo de diseño, V_u , se obtendrá tomando en cuenta el efecto de la carga axial y del momento, suponiendo que los esfuerzos cortantes varían linealmente (fig. 2.2). En columnas rectangulares c_1 es la dimensión paralela al momento transmitido y c_2 es la dimensión perpendicular a c_1 . En columnas circulares $c_1 = c_2 = 0.9D$. El resto del momento, es decir la fracción $1 - \alpha$, debe transmitirse por flexión en un ancho igual a $c_2 + 3h$, de acuerdo con la sección 8.4.

2.5.9.3 Resistencia de diseño del concreto

El esfuerzo cortante máximo de diseño obtenido con los criterios anteriores no debe exceder de

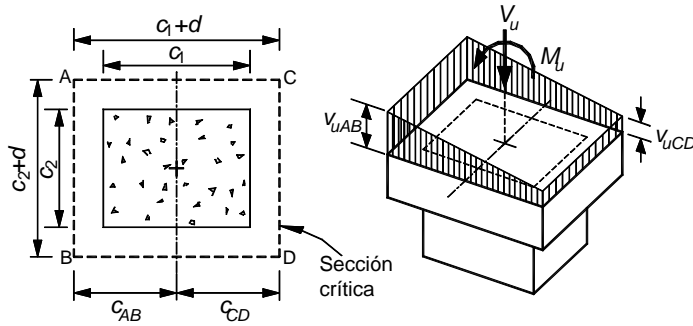
$$0.3F_R (0.5 + \gamma) \sqrt{f_c^*} ; \quad \text{ni de } 0.3F_R \sqrt{f_c^*} \quad (2.29)$$

$$\left(F_R (0.5 + \gamma) \sqrt{f_c^*} ; \quad \text{ni de } F_R \sqrt{f_c^*} \right)$$

a menos que se suministre refuerzo como se indica en las secciones 2.5.9.4 y 2.5.9.5.

En la expresión anterior, γ es la relación del lado corto al lado largo del área donde actúa la carga o reacción.

Al considerar la combinación de acciones permanentes, variables y sismo, en la ec. 2.29 y en las secciones 2.5.9.4 y 2.5.9.5, el factor de resistencia F_R se tomará igual a 0.7 en lugar de 0.8.



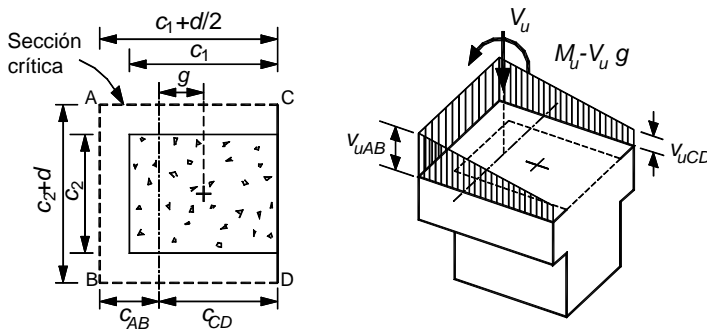
$$v_{uAB} = \frac{V_u}{A_{cr}} + \frac{\alpha M_u c_{AB}}{J_c}$$

$$v_{uCD} = \frac{V_u}{A_{cr}} - \frac{\alpha M_u c_{CD}}{J_c}$$

$$A_{cr} = 2d(c_1 + c_2 + 2d)$$

$$J_c = \frac{d(c_1 + d)^3}{6} + \frac{(c_1 + d)d^3}{6} + \frac{d(c_2 + d)(c_1 + d)^2}{2}$$

a) columna interior



$$v_{uAB} = \frac{V_u}{A_{cr}} + \frac{\alpha (M_u - V_u g) c_{AB}}{J_c}$$

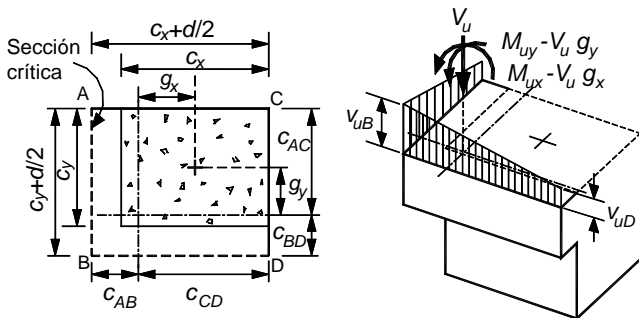
$$v_{uC} = v_{uD} = \frac{V_u}{A_{cr}} - \frac{\alpha (M_u - V_u g) c_{CD}}{J_c}$$

$$A_{cr} = d(2c_1 + c_2 + 2d)$$

$$c_{AB} = \frac{(c_1 + d/2)^2 d}{A_{cr}}; \quad g = (c_1 + d)/2 - c_{AB}$$

$$J_c = \frac{d(c_1 + d/2)^3}{6} + \frac{(c_1 + d/2)d^3}{6} + (c_2 + d)d c_{AB}^2 + 2(c_1 + d/2)d \left(\frac{c_1 + d/2}{2} - c_{AB} \right)^2$$

b) columna de borde



$$v_{uA} = \frac{V_u}{A_{cr}} + \frac{\alpha_x (M_{ux} - V_u g_x) c_{AB}}{J_{cx}} - \frac{\alpha_y (M_{uy} - V_u g_y) c_{AC}}{J_{cy}}$$

$$v_{uB} = \frac{V_u}{A_{cr}} + \frac{\alpha_x (M_{ux} - V_u g_x) c_{AB}}{J_{cx}} + \frac{\alpha_y (M_{uy} - V_u g_y) c_{BD}}{J_{cy}}$$

$$v_{uD} = \frac{V_u}{A_{cr}} - \frac{\alpha_x (M_{ux} - V_u g_x) c_{CD}}{J_{cx}} + \frac{\alpha_y (M_{uy} - V_u g_y) c_{BD}}{J_{cy}}$$

$$A_{cr} = d(c_x + c_y + d)$$

$$c_{AB} = \frac{(c_x + d/2)^2 d}{2 A_{cr}}; \quad c_{BD} = \frac{(c_y + d/2)^2 d}{2 A_{cr}}$$

$$g_x = (c_x + d)/2 - c_{AB}; \quad g_y = (c_y + d)/2 - c_{BD}$$

$$J_{cx} = \frac{d(c_x + d/2)^3}{12} + \frac{(c_x + d/2)d^3}{12} + (c_y + d/2)d c_{AB}^2 + (c_x + d/2)d \left(\frac{c_x + d/2}{2} - c_{AB} \right)^2$$

$$J_{cy} = \frac{d(c_y + d/2)^3}{12} + \frac{(c_y + d/2)d^3}{12} + (c_x + d/2)d c_{BD}^2 + (c_y + d/2)d \left(\frac{c_y + d/2}{2} - c_{BD} \right)^2$$

c) columna de esquina

Figura 2.2 Transmisión de momento entre columna rectangular y losa o zapata

2.5.9.4 Refuerzo mínimo

En losas planas debe suministrarse un refuerzo mínimo que sea como el descrito en la sección 2.5.9.5, usando estribos de 6.4 mm o más de diámetro, espaciados a no más de $d/3$. Este refuerzo se mantendrá hasta no menos de un cuarto del claro correspondiente. Si la losa es aligerada, el refuerzo mínimo se colocará en las nervaduras de ejes de columnas y en las adyacentes a ellas.

2.5.9.5 Refuerzo necesario para resistir la fuerza cortante

a) Consideraciones generales

Para calcular el refuerzo necesario se considerarán dos vigas ficticias perpendiculares entre sí, que se cruzan sobre la columna. El ancho, b , de cada viga será igual al peralte efectivo de la losa, d , más la dimensión horizontal de la cara de columna a la cual llega si ésta es rectangular y su peralte será igual al de la losa. Si la columna es circular se puede tratar como cuadrada de lado igual a $(0.8D - 0.2d)$, donde D es el diámetro de la columna. En cada una de estas vigas se suministrarán estribos verticales cerrados con una barra longitudinal en cada esquina y cuya separación será 0.85 veces la calculada con la ec. 2.23, sin que sea mayor que $d/3$; la separación transversal entre ramas verticales de los estribos no debe exceder de 200 mm.

La separación determinada para cada viga en la sección crítica se mantendrá en una longitud no menor que un cuarto del claro entre ejes de columnas en el caso de losas planas, o hasta el borde en zapatas, a menos que mediante un análisis se demuestre que puede interrumpirse antes.

b) Resistencia de diseño

Al aplicar la ec. 2.23 se supondrá

$$V_u = v_u b d \quad (2.30)$$

y

$$V_{cR} = 0.4F_R b d \sqrt{f_c^*} \quad (2.31)$$

$$\left(V_{cR} = 0.13 F_R b d \sqrt{f_c^*} \right)$$

donde v_u es el esfuerzo cortante máximo de diseño que actúa en la sección crítica en cada viga ficticia, calculado de acuerdo con la sección 2.5.9.2

En ningún caso se admitirá que v_u sea mayor que

$$1.3F_R \sqrt{f_c^*} \\ \left(0.4F_R \sqrt{f_c^*} \right)$$

2.5.10 Resistencia a fuerza cortante por fricción

2.5.10.1 Requisitos generales

Estas disposiciones se aplican en secciones donde rige el cortante directo y no la tensión diagonal (en ménsulas cortas, por ejemplo, y en detalles de conexiones de estructuras prefabricadas). En tales casos, si se necesita refuerzo, éste deberá ser perpendicular al plano crítico por cortante directo. Dicho refuerzo debe estar bien distribuido en la sección definida por el plano crítico y debe estar anclado a ambos lados de modo que pueda alcanzar su esfuerzo de fluencia en el plano mencionado.

2.5.10.2 Resistencia de diseño

La resistencia a fuerza cortante, V_R , se tomará como el menor de los valores calculados con las expresiones 2.32 a 2.34:

$$F_R \mu (A_{vf} f_y + N_u) \quad (2.32)$$

$$F_R [1.4A + 0.8 (A_{vf} f_y + N_u)] \quad (2.33)$$

$$\left(F_R [14A + 0.8 (A_{vf} f_y + N_u)] \right)$$

$$0.25 F_R f_c^* A \quad (2.34)$$

donde

A_{vf} área del refuerzo por cortante por fricción;

A área de la sección definida por el plano crítico;

N_u fuerza de diseño de compresión normal al plano crítico; y

μ coeficiente de fricción que se tomará igual a:

1.4 en concreto colado monolíticamente;

1.0 para concreto colado contra concreto endurecido;
o

0.7 entre concreto y acero laminado.

Los valores de μ anteriores se aplicarán si el concreto endurecido contra el que se coloca concreto fresco está

limpio y libre de lechada, y tiene rugosidades con amplitud total del orden de 5 mm o más, así como si el acero está limpio y sin pintura.

En las expresiones anteriores, f_y no se supondrá mayor de 412 MPa (4 200 kg/cm²).

2.5.10.3 Tensiones normales al plano crítico

Cuando haya tensiones normales al plano crítico, sea por tensión directa o por flexión, en A_{vt} no se incluirá el área de acero necesaria por estos conceptos.

2.6 Torsión

Las disposiciones que siguen son aplicables a tramos sujetos a torsión cuya longitud no sea menor que el doble del peralte total del miembro. Las secciones situadas a menos de un peralte efectivo de la cara del apoyo pueden dimensionarse para la torsión que actúa a un peralte efectivo.

En esta sección se entenderá por un elemento con sección transversal hueca a aquél que tiene uno o más huecos longitudinales, de tal manera que el cociente entre A_g y A_{cp} es menor que 0.85. El área A_g en una sección hueca es sólo el área del concreto y no incluye el área de los huecos; su perímetro es el mismo que el de A_{cp} . A_{cp} es el área de la sección transversal incluida en el perímetro exterior del elemento de concreto, p_{cp} . En el cálculo de A_{cp} y p_{cp} , en elementos colados monolíticamente con la losa, se deberán incluir los tramos de losa indicados en la fig. 2.3, excepto cuando el parámetro A_{cp}^2/p_{cp} , calculado para vigas con patines, sea menor que el calculado para la misma viga ignorando los patines.

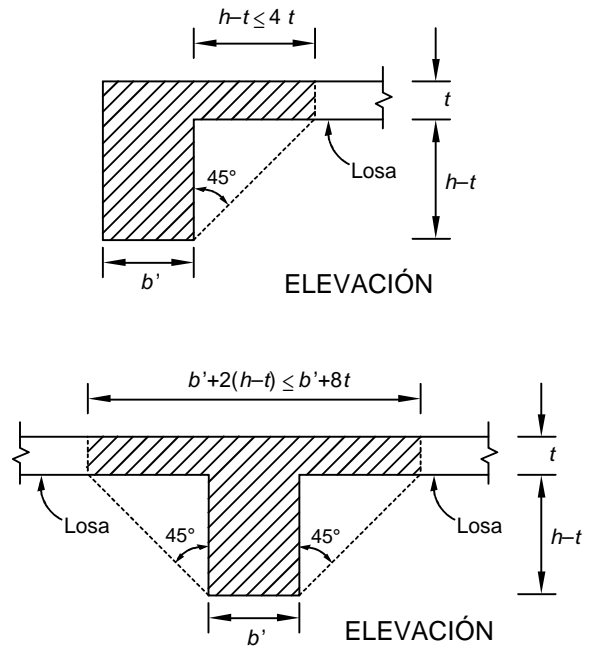


Figura 2.3 Ejemplos del tramo de losa que debe considerarse en el cálculo de A_{cp} y p_{cp}

Si la sección se clasifica como maciza, A_g se hará igual a A_{cp} en las expresiones 2.35, 2.36 y 2.37.

2.6.1 Elementos en los que se pueden despreciar los efectos de torsión.

Pueden despreciarse los efectos de torsión en un elemento si el momento torsionante de diseño, T_u , es menor que:

- a) Para miembros sin presfuerzo

$$0.083 F_R \sqrt{f_c^*} \frac{A_g^2}{p_{cp}} \tag{2.35}$$

$$\left(0.27 F_R \sqrt{f_c^*} \frac{A_g^2}{p_{cp}} \right)$$

- b) Para miembros con presfuerzo

$$0.083 F_R \sqrt{f_c^*} \frac{A_g^2}{p_{cp}} \sqrt{1 + \frac{3f_{cp}}{\sqrt{f_c^*}}} \tag{2.36}$$

$$\left(0.27 F_R \sqrt{f_c^*} \frac{A_g^2}{p_{cp}} \sqrt{1 + \frac{f_{cp}}{\sqrt{f_c^*}}} \right)$$

donde f_{cp} es el esfuerzo de compresión efectivo debido al presfuerzo (después de que han ocurrido todas las pérdidas de presfuerzo), en el centroide de la sección transversal que resiste las fuerzas aplicadas externamente, o en la unión del alma y el patín, cuando el centroide queda dentro del patín.

En elementos de sección compuesta, f_{cp} , es el esfuerzo de compresión resultante en el centroide de la sección compuesta, o en la unión del alma y el patín, cuando el centroide queda dentro del patín, debido al presfuerzo y a los momentos que son únicamente resistidos por el elemento prefabricado.

c) Para miembros no presforzados sujetos a tensión o compresión axial

$$0.083 \sqrt{f_c^*} \frac{A_g^2}{p_{cp}} \sqrt{1 + \frac{3N_u}{A_g \sqrt{f_c^*}}} \quad (2.37)$$

$$\left(0.27 \sqrt{f_c^*} \frac{A_g^2}{p_{cp}} \sqrt{1 + \frac{N_u}{A_g \sqrt{f_c^*}}} \right)$$

donde N_u es positiva en compresión.

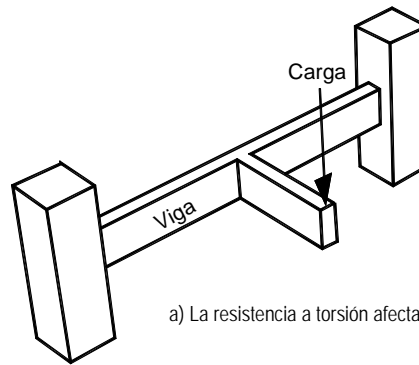
Los elementos en que, de acuerdo con esta sección, no pueda despreciarse la torsión, tendrán refuerzo por torsión diseñado según la sección 2.6.3, y sus dimensiones mínimas serán las allí señaladas.

2.6.2 Cálculo del momento torsionante de diseño, T_u

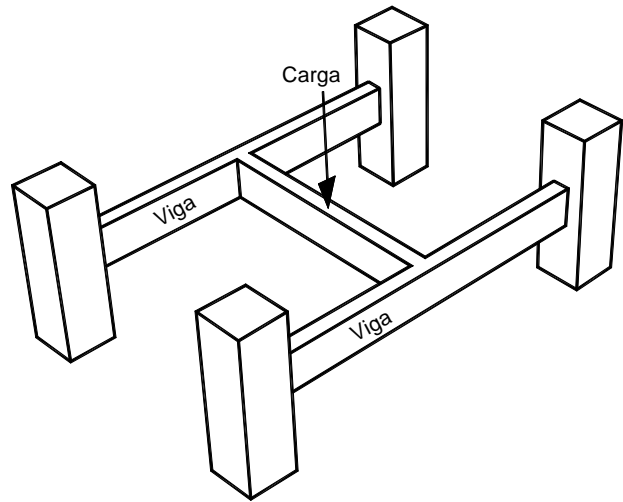
En el análisis, para calcular T_u se usará la sección no agrietada.

2.6.2.1 Cuando afecta directamente al equilibrio

En estructuras en donde la resistencia a torsión se requiere para mantener el equilibrio (fig. 2.4.a) y, además, T_u excede a lo dispuesto en la sección 2.6.1, T_u será el momento torsionante que resulte del análisis, multiplicado por el factor de carga correspondiente.



a) La resistencia a torsión afecta directamente al equilibrio



b) La resistencia a torsión no afecta directamente al equilibrio

Figura 2.4 Ejemplos de vigas en las que existe torsión

2.6.2.2 Cuando no afecta directamente al equilibrio

En estructuras en donde la resistencia a torsión no afecte directamente al equilibrio, es decir, en estructuras estáticamente indeterminadas donde puede ocurrir una reducción del momento torsionante en un miembro debido a la redistribución interna de fuerzas cuando el elemento se agrieta (fig. 2.4.b), el momento torsionante de diseño, T_u , puede reducirse a los valores de las ecs. 2.38 y 2.39, modificando las fuerzas cortantes y momentos flexionantes de manera que se conserve el equilibrio:

a) Para elementos sin presfuerzo

$$0.3F_R \sqrt{f_c^*} \frac{A_{cp}^2}{p_{cp}} \quad (2.38)$$

$$\left(F_R \sqrt{f_c^*} \frac{A_{cp}^2}{p_{cp}} \right)$$

b) Para elementos con presfuerzo

$$0.3 F_R \sqrt{f_c^*} \frac{A_{cp}^2}{p_{cp}} \sqrt{1 + \frac{3f_{cp}}{\sqrt{f_c^*}}} \quad (2.39)$$

$$\left(F_R \sqrt{f_c^*} \frac{A_{cp}^2}{p_{cp}} \sqrt{1 + \frac{f_{cp}}{\sqrt{f_c^*}}} \right)$$

c) Para miembros no presforzados sujetos a tensión o compresión axial

$$0.3 F_R \sqrt{f_c^*} \frac{A_{cp}^2}{p_{cp}} \sqrt{1 + \frac{3N_u}{A_g \sqrt{f_c^*}}} \quad (2.40)$$

$$\left(F_R \sqrt{f_c^*} \frac{A_{cp}^2}{p_{cp}} \sqrt{1 + \frac{N_u}{A_g \sqrt{f_c^*}}} \right)$$

2.6.2.3 Cuando pasa de una condición isostática a hiperestática

Cuando en una estructura se presente una condición isostática y, posteriormente, la posibilidad de una redistribución interna de fuerzas (condición hiperestática), el momento de diseño final, T_u , será como sigue:

$$T_u = T_{ui} + T_{uh} \quad (2.41)$$

donde

T_{ui} momento torsionante de diseño (sin ninguna reducción), calculado considerando sólo las cargas que actúan en la condición isostática; y

T_{uh} momento torsionante de diseño, causado por las cargas adicionales a las que originan T_{ui} , que se tiene en la condición hiperestática. Para el cálculo de T_{uh} se considerará lo especificado en la sección 2.6.2.2.

2.6.3 Resistencia a torsión

2.6.3.1 Dimensiones mínimas

Las dimensiones de la sección transversal del elemento sometido a torsión deben ser tales que:

a) Para elementos de sección transversal maciza se cumpla:

$$\sqrt{\left(\frac{V_u}{b d}\right)^2 + \left(\frac{T_u p_h}{1.7 A_{oh}^2}\right)^2} \leq F_R \left(\frac{V_{cR}}{b d} + 0.67 \sqrt{f_c^*}\right) \quad (2.42)$$

$$\left(\sqrt{\left(\frac{V_u}{b d}\right)^2 + \left(\frac{T_u p_h}{1.7 A_{oh}^2}\right)^2} \leq F_R \left(\frac{V_{cR}}{b d} + 2 \sqrt{f_c^*}\right) \right)$$

b) Para elementos de sección transversal hueca se cumpla:

$$\frac{V_u}{b d} + \frac{T_u p_h}{1.7 A_{oh}^2} \leq F_R \left(\frac{V_{cR}}{b d} + 0.67 \sqrt{f_c^*}\right) \quad (2.43)$$

$$\left(\frac{V_u}{b d} + \frac{T_u p_h}{1.7 A_{oh}^2} \leq F_R \left(\frac{V_{cR}}{b d} + 2 \sqrt{f_c^*}\right) \right)$$

donde

p_h perímetro, medido en el eje, del estribo de refuerzo por torsión más alejado; y

A_{oh} área comprendida por p_h , (figura 2.5).

c) Si el espesor de la pared de una sección transversal hueca varía a lo largo del perímetro de dicha sección, la ecuación 2.43 deberá evaluarse en la condición más desfavorable, es decir, cuando el término del lado izquierdo sea mínimo.

d) Si el espesor de la pared es menor que A_{oh}/p_h , el segundo término de la ec. 2.43 deberá tomarse como:

$$\frac{T_u}{1.7 A_{oh} t}$$

donde t es el espesor de la pared de la sección transversal hueca en el punto que se está revisando.

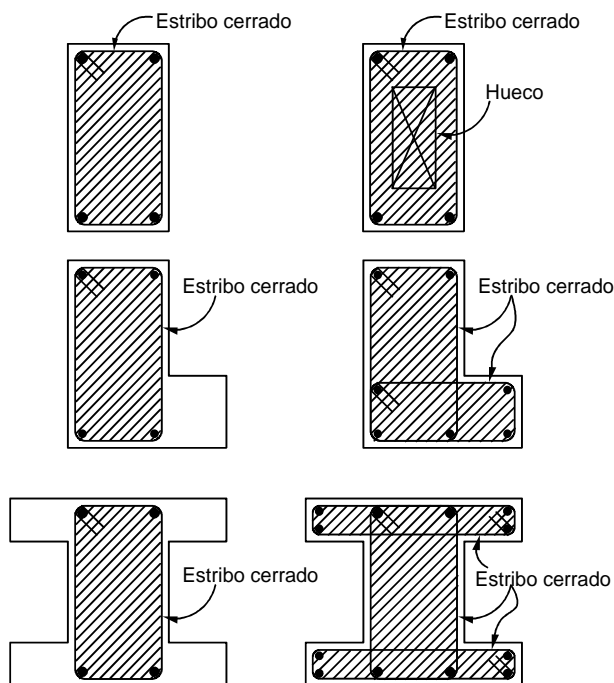


Figura 2.5 Definición del área A_{oh} (zonas sombreadas)

2.6.3.2 Refuerzo por torsión

El refuerzo por torsión consistirá de refuerzo transversal y de refuerzo longitudinal.

a) Refuerzo transversal

El área de estribos cerrados que formarán el refuerzo transversal por torsión se calculará con la expresión siguiente:

$$A_t = \frac{T_u s}{F_R 2 A_o f_{yv} \cot \varphi} \quad (2.44)$$

donde

A_t área transversal de una sola rama de estribo que resiste torsión, colocado a una separación s ;

A_o área bruta encerrada por el flujo de cortante e igual a $0.85 A_{oh}$;

s separación de los estribos que resisten la torsión;

f_{yv} esfuerzo especificado de fluencia de los estribos; el cual no excederá de 412 MPa (4 200 kg/cm²); y

φ ángulo con respecto al eje de la pieza, que forman los puntales de compresión que se desarrollan en el concreto para resistir torsión según la teoría de la analogía de la armadura espacial (fig. 2.6). No debe ser menor de 30 grados ni mayor de 60 grados. Se

recomienda que $\varphi = 45$ grados para elementos sin presfuerzo o parcialmente presforzados y $\varphi = 37.5$ grados para elementos totalmente presforzados.

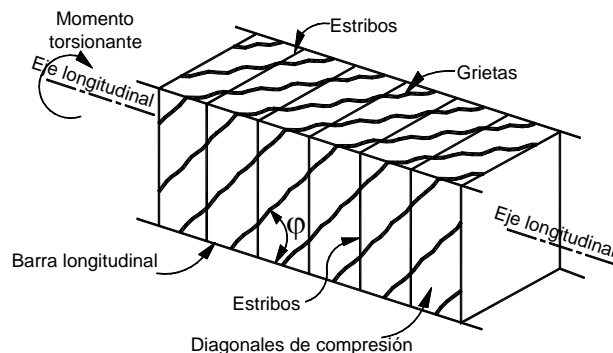


Figura 2.6 Analogía de la armadura espacial, en torsión pura

b) Refuerzo longitudinal

El área de barras longitudinales para torsión, A_{st} , adicionales a las de flexión, no será menor que la calculada con la siguiente expresión:

$$A_{st} = \frac{A_t}{s} p_h \frac{f_{yv}}{f_y} \cot^2 \varphi \quad (2.45)$$

donde

f_y esfuerzo especificado de fluencia del acero de refuerzo longitudinal para torsión; y

φ debe tener el mismo valor que el utilizado en la ec. 2.44.

2.6.3.3 Detalles del refuerzo

a) Refuerzo transversal

Este refuerzo estará formado por estribos cerrados perpendiculares al eje del miembro, anclados por medio de ganchos que formen un ángulo de 135 grados, y por barras longitudinales o tendones. En miembros circulares los estribos serán circulares.

El refuerzo necesario para torsión se combinará con el requerido para otras fuerzas interiores, a condición de que el área suministrada no sea menor que la suma de las áreas individuales necesarias y que se cumplan los requisitos más restrictivos en cuanto a separación y distribución del refuerzo.

El refuerzo por torsión se suministrará cuando menos en una distancia igual a la suma del peralte total más el ancho ($h + b$), más allá del punto teórico en que ya no se requiere.

En secciones huecas, la distancia entre el eje del refuerzo transversal por torsión y la cara interior de la pared de la sección hueca no será menor que

$$0.5 \frac{A_{oh}}{p_h}$$

b) Refuerzo longitudinal

El refuerzo longitudinal deberá tener la longitud de desarrollo más allá de la sección donde deja de ser necesaria por torsión. El diámetro mínimo de las barras que forman el refuerzo longitudinal será de 12.7 mm (número 4).

En vigas presforzadas, el refuerzo longitudinal total (incluyendo el acero de presfuerzo) en una sección debe resistir el momento flexionante de diseño en dicha sección más una fuerza de tensión longitudinal concéntrica igual a $A_{st} f_y$, basada en la torsión de diseño que se tiene en la misma sección.

2.6.3.4 Refuerzo mínimo por torsión

a) Refuerzo transversal

En los elementos en que se requiera refuerzo por torsión, deberá proporcionarse un área de acero transversal mínima que se calculará con la siguiente expresión:

$$A_v + 2A_t = 0.10 \sqrt{f_c^*} \frac{b s}{f_{yv}} \quad (2.46)$$

$$\left(A_v + 2A_t = 0.30 \sqrt{f_c^*} \frac{b s}{f_{yv}} \right)$$

pero no será menor que $bs/(3f_{yv})$ ($3.5bs/f_{yv}$ para la expresión en paréntesis), donde A_v es el área transversal de dos ramas de un estribo cerrado y A_t es el área transversal de una sola rama de un estribo cerrado, en mm^2 (cm^2).

b) Refuerzo longitudinal

Debe proporcionarse un área de acero longitudinal mínima que está determinada por:

$$A_{st,min} = \frac{\sqrt{f_c^*} A_{cp}}{2.4 f_y} - \frac{A_t}{s} p_h \frac{f_{yv}}{f_y} \quad (2.47)$$

$$\left(A_{st,min} = \frac{1.3 \sqrt{f_c^*} A_{cp}}{f_y} - \frac{A_t}{s} p_h \frac{f_{yv}}{f_y} \right)$$

En donde $\frac{A_t}{s}$ no deberá ser menor que $\frac{b}{5.8 f_{yv}}$ mm

$$\left(\frac{1.75 b}{f_{yv}}, \text{ en cm} \right)$$

2.6.3.5 Separación del refuerzo por torsión

La separación s , determinada con la ec. 2.44, no será mayor que $p_h/8$, ni que 300 mm.

El refuerzo longitudinal debe distribuirse en el perímetro de los estribos cerrados con una separación máxima de 300 mm y se colocará una barra en cada esquina de los estribos. Las barras o tendones longitudinales deberán colocarse dentro de los estribos.

3. ESTADOS LÍMITE DE SERVICIO

3.1 Esfuerzos bajo condiciones de servicio

Para estimar los esfuerzos producidos en el acero y el concreto por acciones exteriores en condiciones de servicio, pueden utilizarse las hipótesis usuales de la teoría elástica de vigas. Si el momento de agrietamiento es mayor que el momento exterior, se considerará la sección completa del concreto sin tener en cuenta el acero. Si el momento de agrietamiento es menor que el momento actuante, se recurrirá a la sección transformada, despreciando el concreto agrietado. Para valuar el momento de agrietamiento se usará el módulo de rotura, $\overline{f_f}$, prescrito en la sección 1.5.1.3.

3.2 Deflexiones

Las dimensiones de elementos de concreto reforzado deben ser tales que las deflexiones que puedan sufrir bajo condiciones de servicio o trabajo se mantengan dentro de los límites prescritos en las Normas Técnicas Complementarias sobre Criterios y Acciones para el Diseño Estructural de las Edificaciones.

3.2.1 Deflexiones en elementos no presforzados que trabajan en una dirección

La deflexión total será la suma de la inmediata más la diferida.

3.2.1.1 Deflexiones inmediatas

Las deflexiones que ocurren inmediatamente al aplicar la carga se calcularán con los métodos o fórmulas usuales para determinar deflexiones elásticas. A menos que se utilice un análisis más racional o que se disponga de datos experimentales, las deflexiones de elementos de concreto de peso normal se calcularán con un módulo de elasticidad congruente con la sección 1.5.1.4 y con el momento de inercia efectivo, I_e calculado con la ec 3.1, pero no mayor que I_g .

$$I_e = \left(\frac{M_{ag}}{M_{m\acute{a}x}} \right)^3 I_g + \left[1 - \left(\frac{M_{ag}}{M_{m\acute{a}x}} \right)^3 \right] I_{ag} \quad (3.1)$$

donde

$$M_{ag} = \frac{\overline{f_f} I_g}{h_2} \quad (\text{momento de agrietamiento}) \quad (3.2)$$

$M_{m\acute{a}x}$ momento flexionante máximo correspondiente al nivel de carga para el cual se estima la deflexión; y

h_2 distancia entre el eje neutro y la fibra más esforzada a tensión.

En forma opcional, y como simplificación de la estimación anterior, se puede emplear el momento de inercia de la sección transformada agrietada (I_{ag}) en vez del momento de inercia efectivo.

En claros continuos, el momento de inercia que se utilice será un valor promedio calculado en la forma siguiente:

$$I = \frac{I_1 + I_2 + 2I_3}{4} \quad (3.3)$$

donde I_1 e I_2 son los momentos de inercia de las secciones extremas del claro e I_3 el de la sección central. Si el claro sólo es continuo en un extremo, el momento de inercia correspondiente al extremo discontinuo se supondrá igual a cero, y en la ec. 3.3 el denominador será igual a 3.

3.2.1.2 Deflexiones diferidas

A no ser que se utilice un análisis más preciso, la deflexión adicional que ocurra a largo plazo en miembros de concreto normal clase 1, sujetos a flexión, se obtendrá multiplicando la flecha inmediata, calculada de acuerdo con la sección 3.2.1.1 para la carga sostenida considerada, por el factor

$$\frac{2}{1 + 50 p'} \quad (3.4)$$

donde p' es la cuantía de acero a compresión (A_s'/bd). En elementos continuos se usará un promedio de p' calculado con el mismo criterio aplicado para determinar el momento de inercia.

Para elementos de concreto normal clase 2, el numerador de la ec. 3.4 será igual a 4.

3.3 Agrietamiento en elementos no presforzados que trabajan en una dirección

Cuando en el diseño se use un esfuerzo de fluencia mayor de 300 MPa (3 000 kg/cm²) para el refuerzo de tensión, las secciones de máximo momento positivo y negativo se dimensionarán de modo que la cantidad

$$f_s \sqrt[3]{d_c A} \frac{h_2}{h_1} \quad (3.5)$$

no exceda los valores que se indican en la tabla 3.1, de acuerdo con la agresividad del medio a que se encuentre expuesta la estructura.

Tabla 3.1 Límites para la condición de agrietamiento

Clasificación de exposición (ver tabla 4.1)	Valores máximos de la ecuación 3.5, en N/mm (kg/cm)
A1	40 000 (40 000)
A2	
B1	30 000 (30 000)
B2	
C	
D	20 000 (20 000)

En la ecuación 3.5:

f_s esfuerzo en el acero en condiciones de servicio;

d_c recubrimiento de concreto medido desde la fibra extrema en tensión al centro de la barra más próxima a ella;

A área de concreto a tensión que rodea al refuerzo principal de tensión y cuyo centroide coincide con el de dicho refuerzo, dividida entre el número de barras (cuando el refuerzo principal conste de barras de varios diámetros, el número de barras equivalente se calculará dividiendo el área total de acero entre el área de la barra de mayor diámetro);

h_1 distancia entre el eje neutro y el centroide del refuerzo principal de tensión; y

h_2 distancia entre el eje neutro y la fibra más esforzada en tensión.

4. DISEÑO POR DURABILIDAD

4.1 Disposiciones generales

4.1.1 Requisitos básicos

La durabilidad será tomada en cuenta en el diseño, mediante la determinación de la clasificación de exposición de acuerdo con la sección 4.2 y, para esa clasificación, cumpliendo con los siguientes requisitos:

- Calidad y curado del concreto, de acuerdo con las secciones 4.3 a 4.6;
- Restricciones en los contenidos químicos, de acuerdo con la sección 4.8;
- Recubrimiento, de acuerdo con la sección 4.9; y
- Precauciones en la reacción álcali-agregado, de acuerdo con la sección 4.10.

4.1.2 Requisito complementario

Además de los requisitos especificados en la sección 4.1.1, el concreto sujeto a la abrasión originada por tránsito (p.ej. pavimentos y pisos) satisfará los requisitos de la sección 4.7.

4.1.3 Tipos de cemento

Los requisitos que se prescriben en las secciones 4.3, 4.4 y 4.9 parten de suponer el empleo de concreto con cemento portland ordinario. Pueden usarse otros tipos de cemento portland (p.ej. resistente a los sulfatos, baja reactividad álcali-agregado) o cementos mezclados, (p.ej. cemento portland puzolánico, cemento portland con escoria granulada de alto horno). Éstos deberán ser evaluados para establecer los niveles de desempeño equivalentes a los obtenidos con concretos de cemento portland ordinario.

Pueden usarse otros sistemas que consistan en la protección o impregnación de la capa superficial. Estos sistemas serán evaluados para establecer niveles de desempeño equivalente a los concretos de cemento portland ordinario, al determinar la influencia de la durabilidad del recubrimiento para alcanzar los 50 años de vida de diseño.

Cuando se requiera una expectativa de vida útil diferente de 50 años, las previsiones anteriores se pueden modificar. La modificación se hará con base en la equivalencia del criterio de desempeño establecido anteriormente, junto con el sobrentendido de que los concretos de cemento portland

ordinario pueden proporcionar un nivel satisfactorio de protección al refuerzo contra la corrosión por 50 años.

4.2 Clasificación de exposición

La clasificación de la exposición para una superficie de un miembro reforzado o presforzado se determinará a partir de la tabla 4.1. Esta tabla no necesita aplicarse a miembros de concreto simple, si tales miembros no incluyen metales que dependan del concreto para su protección contra los efectos del medio ambiente.

Para determinar la calidad del concreto requerida de acuerdo con las secciones 4.3 a 4.6 y 4.8, la clasificación de exposición para el miembro será la que corresponda a la superficie que tenga la condición de exposición más desfavorable.

Para determinar los requisitos de recubrimiento para protección del refuerzo contra la corrosión de acuerdo con la sección 4.9.3, la clasificación de la exposición se tomará como la que corresponda a la superficie a partir de la cual se mide el recubrimiento.

4.3 Requisitos para concretos con clasificaciones de exposición A1 y A2

Miembros sujetos a clasificaciones de exposición A1 o A2 serán curados en forma continua bajo temperatura y presión del ambiente por al menos tres días a partir del colado.

El concreto en los miembros tendrán una resistencia a compresión especificada, f_c' , no menor de 20 MPa (200 kg/cm²).

4.4 Requisitos para concretos con clasificaciones de exposición B1, B2 y C

Miembros sujetos a clasificaciones de exposición B1, B2 o C serán curados en forma continua bajo condiciones de temperatura y presión del ambiente, por al menos siete días a partir del colado.

El concreto en el miembro tendrá una resistencia a compresión especificada, f_c' , no menor de:

- 20 MPa (200 kg/cm²) para clasificación B1;
- 25 MPa (250 kg/cm²) para clasificación B2; y
- 50 MPa (500 kg/cm²) para clasificación C.

Adicionalmente, en los concretos para la clasificación C se especificará un contenido mínimo de cemento portland

ordinario y una relación de agua/cemento máxima (ver tabla 4.5).

4.5 Requisitos para concretos con clasificación de exposición D

El concreto en los miembros sujetos a una clasificación de exposición D se especificará para asegurar su durabilidad bajo la exposición ambiente particular que se tenga y para la vida útil de diseño escogida.

4.6 Requisitos para concretos expuestos a sulfatos

Los concretos que estarán expuestos a soluciones o a suelos que contienen concentraciones peligrosas de sulfatos serán hechos con cementos resistentes a sulfatos y cumplirán con las relaciones agua–materiales cementantes máximas y las resistencias a compresión mínimas presentadas en la tabla 4.2.

4.7 Requisitos adicionales para resistencia a la abrasión

En adición a los otros requisitos de durabilidad de esta sección, el concreto para miembros sujetos a la abrasión proveniente del tránsito, tendrá una resistencia a la compresión especificada no menor que el valor aplicable dado en la tabla 4.3.

En superficies expuestas a tránsito intenso, no se tomará como parte de la sección resistente el espesor que pueda desgastarse. A éste se asignará una dimensión no menor de 15 mm, salvo que la superficie expuesta se endurezca con algún tratamiento.

4.8 Restricciones sobre el contenido de químicos contra la corrosión

4.8.1 Restricciones sobre el ion cloruro para protección contra la corrosión

El contenido total del ion cloruro en el concreto, calculado o determinado, basado en la mediciones del contenido de cloruros provenientes de los agregados, del agua de mezclado y de aditivos no excederá los valores dado en la tabla 4.4.

Cuando se hacen pruebas para determinar el contenido de iones de cloruro solubles en ácido, los procedimientos de ensayos se harán de acuerdo con ASTM C 1152.

No se adicionarán al concreto cloruros o aditivos químicos que los contengan en forma importante en elementos de concreto reforzado para clasificaciones de exposición B1, B2, o C, y en ningún elemento de concreto presforzado o curado a vapor.

Tabla 4.1 Clasificaciones de exposición

Superficies y ambiente de exposición	Clasificación de exposición
a) Superficie de miembros en contacto con el terreno:	
1) Protegida por una membrana impermeable	A1
2) En suelos no agresivos	A2
3) En suelos agresivos ¹	D
b) Superficies de miembros en ambientes interiores:	
1) Encerrado totalmente dentro de un edificio, excepto por breve periodo de exposición al ambiente durante la construcción ²	A1
2) En edificios o sus partes donde los miembros pueden estar sujetos a humedecimiento y secado repetido ²	B1
c) Superficies de miembros no en contacto con el terreno y expuestos a ambientes exteriores ³ que son:	
1) No agresivos	A2
2) Ligeramente agresivos	B1
3) Agresivos	B2
d) Superficies de miembros en agua ⁴ :	
1) En contacto con agua dulce (dura)	B1
En agua dulce a presión (dura)	B2
En agua dulce corriente (dura)	B2
2) En contacto con agua dulce (suave)	B2
En agua dulce a presión (suave)	D
En agua dulce corriente (suave)	D
3) En agua con más de 20 000 ppm de cloruros:	
– Sumergida permanentemente	B2
– En zonas con humedecimiento y secado	C
e) Superficies de miembros en otros ambientes:	
En cualquier ambiente de exposición no descritos en los incisos de (a) a (d)	D

¹ Se deben considerar agresivos los suelos permeables con $\text{pH} < 4.0$ o con agua freática que contiene más de un gramo (1 g) de iones de sulfato por litro. Suelos ricos en sales con pH entre 4 y 5 deben considerarse como clasificación de exposición C;

² Cuando se emplee en aplicaciones industriales, se deben considerar los efectos sobre el concreto de los procesos de manufactura que allí se realicen; en tales casos se puede requerir una reclasificación de la exposición a D;

³ La frontera entre los diferentes ambientes exteriores depende de muchos factores los cuales incluyen distancia desde la fuente agresiva, vientos dominantes y sus intensidades;

⁴ Para establecer las características de dureza del agua se requiere analizarla (ASTM E 1116).

Tabla 4.2 Requisitos para concretos expuestos a soluciones que contengan sulfatos

Exposición a sulfatos	Sulfatos solubles en agua (SO ₄) presentes en suelos, porcentaje por peso	Sulfatos (SO ₄) en agua, ppm	Tipos de cemento ¹	Máxima relación agua–materiales cementantes, por peso, concretos con agregados de peso normal ²	f _c ' mínima, concreto con agregado de peso normal y ligero, MPa (kg/cm ²)
Despreciable	$0.00 \leq \text{SO}_4 < 0.10$	$0 \leq \text{SO}_4 < 150$	—	—	—
Moderada ³	$0.10 \leq \text{SO}_4 < 0.20$	$150 \leq \text{SO}_4 < 1500$	CPP, CPEG, CPC	0.50	29 (300)
Severa	$0.20 \leq \text{SO}_4 \leq 2.00$	$1500 \leq \text{SO}_4 < 10\ 000$	RS	0.45	34 (350)
Muy severa	$\text{SO}_4 > 2.00$	$\text{SO}_4 > 10000$	RS más puzolana ⁴	0.45	34 (350)

¹ CPP cemento portland puzolánico (clinker de cemento portland con C₃A < 8 %);

CPEG cemento portland con escoria granulada de alto horno (clinker de cemento portland con C₃A < 8 %);

CPC cemento portland compuesto (clinker de cemento portland con C₃A < 8 %);

RS cemento portland resistente a los sulfatos (C₃A < 5 %);

² Se puede requerir relaciones agua–materiales cementantes más bajos o resistencias más altas para reducción de la permeabilidad o para protección del acero contra la corrosión;

³ Correspondería a agua de mar;

⁴ Puzolana que haya mostrado mediante ensaye o experiencias previas que mejora la resistencia a los sulfatos cuando se emplea en concreto fabricado con cemento portland resistente a los sulfatos.

4.8.2 Restricción en el contenido de sulfato

El contenido de sulfato en el concreto al momento del colado, expresado como el porcentaje del peso de SO₃ soluble en ácido con relación al peso de cemento, no será mayor que 5 por ciento.

El recubrimiento libre de toda barra de refuerzo no será menor que su diámetro, ni menor que lo señalado a continuación:

4.8.3 Restricciones sobre otras sales

No se incorporarán al concreto otras sales a menos que se pueda mostrar que no afectan adversamente la durabilidad.

En columnas y trabes, 20 mm, en losas, 15 mm, y en cascarones, 10 mm. Si las barras forman paquetes, el recubrimiento libre, además, no será menor que 1.5 veces el diámetro de la barra más gruesa del paquete.

4.9 Requisitos para el recubrimiento del acero de refuerzo

4.9.3 Recubrimiento para protección contra la corrosión

4.9.1 Disposición general

El recubrimiento libre del acero de refuerzo será el mayor de los valores determinados de las secciones 4.9.2 y 4.9.3, a menos que se requieran recubrimientos mayores por resistencia al fuego.

Cuando el concreto es colado en cimbras y compactado de acuerdo con la sección 14.3.6, el recubrimiento en vigas, trabes y contratraves no será menor que el valor dado en la tabla 4.5, de acuerdo con la clasificación de exposición y la resistencia especificada del concreto. En losas, muros y elementos prefabricados el recubrimiento no será menor de 0.75 veces los indicados en la tabla 4.5, según corresponda, y no menor de 0.5 veces los mismos valores para el caso de cascarones.

4.9.2 Recubrimiento necesario en cuanto a la colocación del concreto

El recubrimiento y el detallado del acero serán tales que el concreto pueda ser colocado y compactado adecuadamente de acuerdo con la sección 14.3.6.

Tabla 4.3 Requisitos de resistencia a compresión para abrasión¹

Miembro y/o tipo de tránsito	Resistencia a compresión especificada ² , f_c' , MPa (kg/cm ²)
Pisos comerciales e industriales sujetos a: Tránsito vehicular	25 (250)
Pavimentos o pisos sujetos a:	
a) Tránsito de poca frecuencia con llantas neumáticas (vehículos de hasta 30 kN [3 t])	25 (250)
b) Tránsito con frecuencia media con llantas neumáticas (vehículos de más de 30 kN [3 t])	30 (300)
c) Tránsito con llantas no neumáticas	40 (400)
d) Tránsito con llantas de acero	Por determinarse, pero no menor que 40 (400)

¹ En forma alternativa, se pueden usar tratamientos superficiales para incrementar la resistencia a la abrasión;

² f_c' se refiere a la resistencia del concreto empleado en la zona de desgaste.

Cuando el concreto es colado sobre o contra el terreno y compactado de acuerdo con la sección 14.3.6, y no se conozcan las condiciones de agresividad del terreno, el

mínimo recubrimiento para la superficie en contacto con el terreno será 75 mm, o 50 mm si se emplea plantilla o membrana impermeable entre el terreno y el concreto por colar.

4.10 Reacción álcali-agregado

Se deben tomar precauciones para minimizar el riesgo de daño estructural debido a la reacción álcali-agregado.

Tabla 4.4 Valores máximos de contenido de ion cloruro en el concreto al momento del colado

Tipo de miembro	Máximo contenido de ion cloruro soluble en ácido, kg/m ³ de concreto
Concreto presforzado	0.50
Concreto reforzado expuesto a humedad o a cloruros en condiciones de servicio	0.80
Concreto reforzado que estará seco o protegido de la humedad en condiciones de servicio	1.6

Tabla 4.5 Recubrimiento libre mínimo requerido

Clasificación de exposición	Resistencia a compresión especificada, MPa (kg/cm ²)							
	15 (150) ⁽¹⁾	20 (200)	25 (250)	30 (300)	40 (400)	50 (500)	60 (600)	70 (700)
	Recubrimiento mínimo requerido (mm)							
A1	30	25	25	20	20	20	15	15
A2	50	40	35	30	25	25	20	20
B1	65	50	40	35	30	30	25	25
B2	—	—	50	45	40	35	30	30
C	—	—	—	—	—	70 ⁽²⁾	65 ⁽²⁾	60 ⁽²⁾

¹ Ver sección 1.4.1.2 "Resistencia a compresión";

² Además se requiere emplear un contenido de cemento portland no menor que 3 500 N/m³ (350 kg/m³) y una relación agua/cemento que no exceda 0.40.

5. REQUISITOS COMPLEMENTARIOS

5.1 Anclaje

5.1.1 Requisito general

La fuerza de tensión o compresión que actúa en el acero de refuerzo en toda sección debe desarrollarse a cada lado de la sección considerada por medio de adherencia en una longitud suficiente de barra o de algún dispositivo mecánico.

5.1.2 Longitud de desarrollo de barras a tensión

5.1.2.1 Barras rectas

La longitud de desarrollo, L_d , en la cual se considera que una barra a tensión se ancla de modo que desarrolle su esfuerzo de fluencia, se obtendrá multiplicando la longitud básica, L_{db} dada por la ec 5.1, por el factor o los factores indicados en la tabla 5.1. Las disposiciones de esta sección son aplicables a barras de diámetro no mayor que 38.1 mm (número 12).

$$L_{db} = \frac{1.15 a_s f_y}{(c + K_{tr})\sqrt{f_c'}} \geq 0.36 \frac{d_b f_y}{\sqrt{f_c'}} \quad (5.1)$$

$$\left(L_{db} = \frac{a_s f_y}{3(c + K_{tr})\sqrt{f_c'}} \geq 0.11 \frac{d_b f_y}{\sqrt{f_c'}} \right)$$

donde

a_s área transversal de la barra;

d_b diámetro nominal de la barra;

c separación o recubrimiento; úsese el menor de los valores siguientes:

- 1) distancia del centro de la barra a la superficie de concreto más próxima;
- 2) la mitad de la separación entre centros de barras.

K_{tr} índice de refuerzo transversal; igual a $\frac{A_{tr} f_{yv}}{10 s n}$, si se

usan MPa y mm, $\left(\frac{A_{tr} f_{yv}}{100 s n}, \text{kg/cm}^2 \text{ y cm} \right)$;

A_{tr} área total de las secciones rectas de todo el refuerzo transversal comprendido en la separación s , y que cruza el plano potencial de agrietamiento entre las barras que se anclan;

f_{yv} esfuerzo especificado de fluencia de refuerzo transversal;

s máxima separación centro a centro del refuerzo transversal, en una distancia igual a L_d ; y

n número de barras longitudinales en el plano potencial de agrietamiento.

Por sencillez en el diseño, se permite suponer $K_{tr} = 0$, aunque haya refuerzo transversal.

En ningún caso L_d será menor que 300 mm.

La longitud de desarrollo, L_d , de cada barra que forme parte de un paquete de tres barras será igual a la que requeriría si estuviera aislada, multiplicada por 1.20. Cuando el paquete es de dos barras no se modifica L_d .

5.1.2.2 Barras con dobleces

Esta sección se refiere a barras a tensión que terminan con dobleces a 90 ó 180 grados que cumplan con los requisitos de la sección 5.5, seguidos de tramos rectos de longitud no menor que $12d_b$ para dobleces a 90 grados, ni menor que $4d_b$ para dobleces a 180 grados. En estas barras se toma como longitud de desarrollo la longitud paralela a la barra, comprendida entre la sección crítica y el paño externo de la barra después del doblez (fig. 5.1). La longitud de desarrollo se obtendrá multiplicando la longitud de desarrollo básica dada por la expresión

$$0.24 d_b f_y / \sqrt{f_c'} \quad (5.2)$$

$$\left(0.076 d_b f_y / \sqrt{f_c'} \right)$$

por el factor o los factores de la tabla 5.2 que sean aplicables, pero sin que se tome menor que 150 mm ni que $8d_b$.

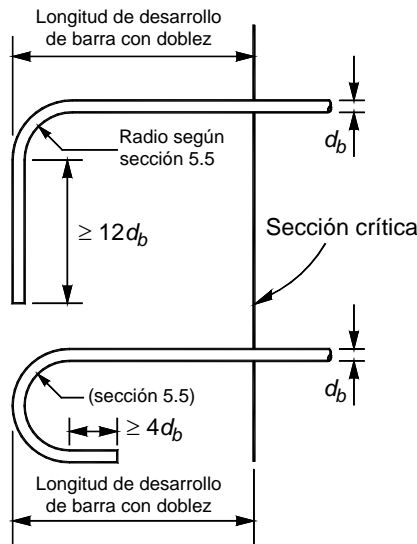


Figura 5.1 Longitud de desarrollo de barras con dobleces

Tabla 5.1 Factores que modifican la longitud básica de desarrollo¹

Condición del refuerzo	Factor
Barras de diámetro igual a 19.1 mm (número 6) o menor.	0.8
Barras horizontales o inclinadas colocadas de manera que bajo ellas se cuelen más de 300 mm de concreto.	1.3
En concreto ligero	1.3
Barras con f_y mayor de 412 MPa (4 200 kg/cm ²).	$2 - \frac{412}{f_y}$; $\left(2 - \frac{4200}{f_y}\right)$
Barras torcidas en frío de diámetro igual o mayor que 19.1 mm (número 6).	1.2
Acero de flexión en exceso ²	$\frac{A_{s, requerida}}{A_{s, proporcionada}}$
Barras lisas	2.0
Barras cubiertas con resina epóxica, o con lodo bentonítico:	
– Recubrimiento libre de concreto menor que $3d_b$,	1.5

- o separación libre entre barras menor que $6d_b$
- Otras condiciones 1.2
- Todos los otros casos 1.0

¹ Si se aplican varias condiciones, se multiplican los factores correspondientes;

² Excepto en zonas de articulaciones plásticas y marcos dúctiles.

5.1.3 Longitud de desarrollo de barras a compresión

La longitud de desarrollo de una barra a compresión será cuando menos el 60 por ciento de la que requeriría a tensión y no se considerarán efectivas porciones dobladas. En ningún caso será menor de 200 mm.

5.1.4 Vigas y muros

5.1.4.1 Requisitos generales

En vigas y muros con cargas en su plano, la fuerza de tensión a la que se refiere la sección 5.1.1, se valorará con el máximo momento flexionante de diseño que obra en la zona comprendida a un peralte efectivo a cada lado de la sección.

Tabla 5.2 Factores que modifican la longitud básica de desarrollo de barras con dobleces¹

Condición del refuerzo	Factor
Barras de diámetro no mayor que 34.9 mm (número 11), con recubrimiento libre lateral (normal al plano del doblez) no menor que 60 mm, y para barras con doblez a 90 grados, con recubrimiento libre del tramo de barra recto después del doblez no menor que 50 mm	0.7
Barras de diámetro no mayor que 34.9 mm (número 11), confinadas en toda la longitud de desarrollo con estribos verticales u horizontales separados entre sí no más de $3d_b$	0.8
En concreto ligero	1.3
Barras lisas	1.9
Barras cubiertas con resina epóxica, o con lodo bentonítico	1.2
Todos los otros casos	1.0

¹ Si se aplican varias condiciones, se multiplican los factores correspondientes;

Los requisitos de la sección 5.1.1 y del párrafo anterior se cumplen para el acero a tensión, si:

- a) Las barras que dejan de ser necesarias por flexión se cortan o se doblan a una distancia no menor que un peralte efectivo más allá del punto teórico donde, de acuerdo con el diagrama de momentos, ya no se requieren.
- b) En las secciones donde, según el diagrama de momentos flexionantes, teóricamente ya no se requiere el refuerzo que se corta o se dobla, la longitud que continúa de cada barra que no se corta ni se dobla es mayor o igual que $L_d + d$. Este requisito no es necesario en las secciones teóricas de corte más próximas a los extremos de vigas libremente apoyadas.
- c) A cada lado de toda sección de momento máximo, la longitud de cada barra es mayor o igual que la longitud de desarrollo, L_d , que se define en la sección 5.1.2.
- d) Cada barra para momento positivo que llega a un extremo libremente apoyado, se prolonga más allá del centro del apoyo y termina en un doblar de 90 ó 180 grados, seguido por un tramo recto de $12d_b$ o $4d_b$, respectivamente. El doblar debe cumplir con los requisitos de la sección 5.5. En caso de no contar con un espacio suficiente para alojar el doblar, se empleará un anclaje mecánico equivalente al doblar.

5.1.4.2 Requisitos adicionales

Los siguientes requisitos deben respetarse además de los anteriores:

- a) En extremos libremente apoyados se prolongará, sin doblar, hasta dentro del apoyo, cuando menos la tercera parte del refuerzo de tensión para momento positivo máximo. En extremos continuos se prolongará la cuarta parte.
- b) Cuando la viga sea parte de un sistema destinado a resistir fuerzas laterales accidentales, el refuerzo positivo que se prolongue dentro del apoyo debe anclarse de modo que pueda alcanzar su esfuerzo de fluencia en la cara del apoyo. Al menos la tercera parte del refuerzo negativo que se tenga en la cara de un apoyo se prolongará más allá del punto de inflexión una longitud no menor que un peralte efectivo, ni que $12d_b$, ni que un dieciseisavo del claro libre.

5.1.5 Columnas

En las intersecciones con vigas o losas las barras de las columnas serán continuas y en su caso cumplirán con las disposiciones de las secciones 7.4.5 u 8.2.b.2.

Las barras longitudinales de columnas de planta baja se anclarán en la cimentación de manera que en la sección de la base de la columna puedan alcanzar un esfuerzo igual al de fluencia en tensión multiplicado por 1.25.

En columnas que deban resistir fuerzas laterales accidentales, se supondrá que se cumple el requisito de la sección 5.1.1, si la longitud de desarrollo de toda barra longitudinal no es mayor que dos tercios de la altura libre de la columna.

5.1.6 Anclajes mecánicos

Cuando no haya espacio suficiente para anclar barras por medio de doblar, se pueden usar anclajes mecánicos. Estos deben ser capaces de desarrollar la resistencia del refuerzo por anclar, sin que se dañe el concreto. Pueden ser, por ejemplo, placas soldadas a las barras, o dispositivos manufacturados para este fin. Los anclajes mecánicos deben diseñarse y en su caso comprobarse por medio de ensayos. Bajo cargas estáticas, se puede admitir que la resistencia de una barra anclada es la suma de la contribución del anclaje mecánico más la adherencia en la longitud de barra comprendida entre el anclaje mecánico y la sección crítica. Elementos típicos en los que pueden ser necesarios los anclajes mecánicos son las vigas diafragma y las ménsulas.

5.1.7 Anclaje del refuerzo transversal

El refuerzo en el alma debe llegar tan cerca de las caras de compresión y tensión como lo permitan los requisitos de recubrimiento y la proximidad de otro refuerzo.

Los estribos deben rematar en una esquina con dobleces de 135 grados, seguidos de tramos rectos de no menos de $6d_b$ de largo, ni menos de 80 mm. En cada esquina del estribo debe quedar por lo menos una barra longitudinal. Los radios de doblar cumplirán con los requisitos de la sección 5.5.

Las barras longitudinales que se doblen para actuar como refuerzo en el alma deben continuarse como refuerzo longitudinal cerca de la cara opuesta si esta zona está a tensión, o prolongarse una longitud L_d más allá de la media altura de la viga si dicha zona está a compresión.

5.1.8 Anclaje de malla de alambre soldado

Se supondrá que un alambre puede desarrollar su esfuerzo de fluencia en una sección si a cada lado de ésta se ahogan en el concreto cuando menos dos alambres perpendiculares al primero, distando el más próximo no menos de 50 mm de la sección considerada. Si sólo se ahoga un alambre perpendicular a no menos de 50 mm de la sección considerada, se supondrá que se desarrolla la mitad del esfuerzo de fluencia. La longitud de un alambre desde la sección crítica hasta su extremo no será menor que 200 mm.

5.2 Revestimientos

Los revestimientos no se tomarán en cuenta como parte de la sección resistente de ningún elemento, a menos que se suministre una liga con él, la cual esté diseñada para transmitir todos los esfuerzos que puedan presentarse y que dichos revestimientos no estén expuestos a desgaste o deterioro.

5.3 Tamaño máximo de agregados

El tamaño nominal máximo de los agregados no debe ser mayor que:

- Un quinto de la menor distancia horizontal entre caras de los moldes;
- Un tercio del espesor de losas; ni
- Tres cuartos de la separación horizontal libre mínima entre barras, paquetes de barras, o tendones de presfuerzo.

Estos requisitos pueden omitirse cuando las condiciones del concreto fresco y los procedimientos de compactación que se apliquen permitan colocar el concreto sin que queden huecos.

5.4 Paquetes de barras

Las barras longitudinales pueden agruparse formando paquetes con un máximo de dos barras cada uno en columnas y de tres en vigas, con la salvedad expresada en el inciso 7.2.2.d. La sección donde se corte una barra de un paquete en el claro de una viga no distará de la sección de corte de otra barra menos de 40 veces el diámetro de la más gruesa de las dos. Los paquetes se usarán sólo cuando queden alojados en un ángulo de los estribos. Para determinar la separación mínima entre paquetes y determinar su recubrimiento, cada uno se tratará como una barra simple de igual área transversal que la del paquete. Para calcular la separación del refuerzo transversal, rige el diámetro de la barra más delgada del paquete. Los paquetes de barras deben amarrarse firmemente con alambre.

5.5 Dobleces del refuerzo

El radio interior de un dobléz no será menor que $f_y/19\sqrt{f_c'}$ veces el diámetro de la barra doblada ($f_y/60\sqrt{f_c'}$ si se usan kg/cm²), a menos que dicha barra quede doblada alrededor de otra de diámetro no menor que el de ella, o se confine adecuadamente el concreto, por ejemplo mediante refuerzo perpendicular al plano de la barra. Además, el radio de dobléz no será menor que el que marca, para la prueba de doblado, la respectiva Norma Mexicana, de las indicadas en la sección 1.5.2.

En todo dobléz o cambio de dirección del acero longitudinal debe colocarse refuerzo transversal capaz de equilibrar la resultante de las tensiones o compresiones desarrolladas en las barras, a menos que el concreto en sí sea capaz de ello.

5.6 Uniones de barras

Las barras de refuerzo pueden unirse mediante traslapes o estableciendo continuidad por medio de soldadura o dispositivos mecánicos. Las especificaciones y detalles dimensionales de las uniones deben mostrarse en los planos. Toda unión soldada o con dispositivo mecánico debe ser capaz de transferir por lo menos 1.25 veces la fuerza de fluencia de tensión de las barras, sin necesidad de exceder la resistencia máxima de éstas. Para marcos dúctiles, se respetarán los requisitos de las secciones 7.2.2 y 7.3.3.

5.6.1 Uniones de barras sujetas a tensión

5.6.1.1 Requisitos generales

En lo posible deben evitarse las uniones en secciones de máximo esfuerzo de tensión. Se procurará, asimismo, que en una cierta sección cuando más se unan barras alternadas.

5.6.1.2 Traslape

La longitud de un traslape no será menor que 1.33 veces la longitud de desarrollo, L_d , calculada según la sección 5.1.2.1, ni que menor que $(0.1 f_y - 6)$ veces el diámetro de la barra (f_y en MPa, o $(0.01 f_y - 6) d_b$, si se usan kg/cm²).

Cuando se une por traslape más de la mitad de las barras en un tramo de 40 diámetros, o cuando las uniones se hacen en secciones de esfuerzo máximo, deben tomarse precauciones especiales, consistentes, por ejemplo, en aumentar la longitud de traslape o en utilizar hélices o

estribos muy próximos en el tramo donde se efectúa la unión.

5.6.1.3 Uniones soldadas o mecánicas

Si se usan uniones soldadas o mecánicas deberá comprobarse experimentalmente su eficacia.

En una misma sección transversal no deben unirse con soldadura o dispositivos mecánicos más del 33 por ciento del refuerzo. Las secciones de unión distarán entre sí no menos de 20 diámetros. Sin embargo, cuando por motivos del procedimiento de construcción sea necesario unir más refuerzo del señalado, se admitirá hacerlo, con tal que se garantice una supervisión estricta en la ejecución de las uniones. Para marcos dúctiles, se respetarán los requisitos de las secciones 7.1.6 y 7.1.7.

5.6.2 Uniones de malla de alambre soldado

En lo posible deben evitarse uniones por traslape en secciones donde el esfuerzo en los alambres bajo cargas de diseño sea mayor que $0.5f_y$. Cuando haya necesidad de usar traslapes en las secciones mencionadas, deben hacerse de modo que el traslape medido entre los alambres transversales extremos de las hojas que se unen no sea menor que la separación entre alambres transversales más 50 mm.

Las uniones por traslape en secciones donde al esfuerzo en los alambres sea menor o igual que $0.5f_y$, el traslape medido entre los alambres transversales extremos de las hojas que se unen no será menor que 50 mm.

5.6.3 Uniones de barras sujetas a compresión

Si la unión se hace por traslape, la longitud traslapada no será menor que la longitud de desarrollo para barras a compresión, calculada según la sección 5.1.3, ni que $(0.1f_y - 10)$ veces el diámetro de la barra, (f_y en MPa, o $(0.01f_y - 10) d_b$, si se usan kg/cm²).

5.7 Refuerzo por cambios volumétricos

En toda dirección en que la dimensión de un elemento estructural sea mayor que 1.5 m, el área de refuerzo que se suministre no será menor que

$$a_{s1} = \frac{660 x_1}{f_y (x_1 + 1000)} \quad (5.3)$$

$$\left(a_{s1} = \frac{660 x_1}{f_y (x_1 + 100)} \right)$$

donde

a_{s1} área transversal del refuerzo colocado en la dirección que se considera, por unidad de ancho de la pieza, mm²/mm (cm²/cm). El ancho mencionado se mide perpendicularmente a dicha dirección y a X_1 ; y

X_1 dimensión mínima del miembro medida perpendicularmente al refuerzo, mm (cm).

Si X_1 no excede de 150 mm, el refuerzo puede colocarse en una sola capa. Si X_1 es mayor que 150 mm, el refuerzo se colocará en dos capas próximas a las caras del elemento.

En elementos estructurales expuestos directamente a la intemperie o en contacto con el terreno, el refuerzo no será menor de $1.5a_{s1}$.

Por sencillez, en vez de emplear la fórmula anterior puede suministrarse un refuerzo mínimo con cuantía igual a 0.002 en elementos estructurales protegidos de la intemperie, y 0.003 en los expuestos a ella, o que estén en contacto con el terreno.

La separación del refuerzo por cambios volumétricos no excederá de 500 mm ni de $3.5 X_1$.

Debe aumentarse la cantidad de acero a no menos de 1.5 veces la antes prescrita, o tomarse otras precauciones en casos de contracción pronunciada (por ejemplo en morteros neumáticos) de manera que se evite agrietamiento excesivo. También, cuando sea particularmente importante el buen aspecto de la superficie del concreto.

Puede prescindirse del refuerzo por cambios volumétricos en elementos donde desde el punto de vista de resistencia y aspecto se justifique.

5.8 Inclusiones

Debe evitarse la inclusión de elementos no estructurales en el concreto, en particular tubos de alimentación o desagüe dentro de las columnas. Las dimensiones y ubicación de los elementos no estructurales que lleguen a quedar dentro del concreto, así como los procedimientos de ejecución usados en la inclusión (sección 14.3.11), serán tales que no afecten indebidamente las condiciones de resistencia y deformabilidad, ni que impidan que el concreto penetre, sin segregarse, en todos los intersticios.

5.9 Separación entre barras de refuerzo

La separación libre entre barras paralelas (excepto en columnas y entre capas de barras en vigas) no será menor que el diámetro nominal de la barra ni que 1.5 veces el

tamaño máximo del agregado. Esto último con la salvedad indicada en 5.3.

Cuando el refuerzo de vigas esté colocado en dos o más capas, la distancia vertical libre entre capas no será menor que el diámetro de las barras, ni que 20 mm. Las barras de las capas superiores se colocarán de modo que no se menoscabe la eficacia del colado.

En columnas, la distancia libre entre barras longitudinales no será menor que 1.5 veces el diámetro de la barra, 1.5 veces el tamaño máximo del agregado, ni que 40 mm.

6. DISPOSICIONES COMPLEMENTARIAS PARA ELEMENTOS ESTRUCTURALES COMUNES

Las disposiciones de esta sección se cumplirán, además de los requisitos generales de las secciones precedentes.

6.1 Vigas

6.1.1 Requisitos generales

El claro se contará a partir del centro del apoyo, siempre que el ancho de éste no sea mayor que el peralte efectivo de la viga; en caso contrario, el claro se contará a partir de la sección que se halla a medio peralte efectivo del paño interior del apoyo.

En toda sección se dispondrá de refuerzo tanto en el lecho inferior como en el superior. En cada lecho, el área de refuerzo no será menor que la obtenida de la ec. 2.2 y constará de por lo menos dos barras corridas de 12.7 mm de diámetro (número 4). La cuantía de acero longitudinal a tensión, p , no excederá de lo indicado en la sección 2.2.2, con excepción de vigas de marcos dúctiles para las cuales se respetará el inciso 7.2.2.a.

En el dimensionamiento de vigas continuas monolíticas con sus apoyos puede usarse el momento en el paño del apoyo.

Para calcular momentos flexionantes en vigas que soporten losas de tableros rectangulares, se puede tomar la carga tributaria de la losa como si estuviera uniformemente repartida a lo largo de la viga.

La relación entre la altura y el ancho de la sección transversal, h/b , no debe exceder de 6. Para valuar h/b en vigas T o I, se usará el ancho del alma, b' .

6.1.2 Pandeo lateral

Deben analizarse los efectos de pandeo lateral cuando la separación entre apoyos laterales sea mayor que 35 veces el ancho de la viga o el ancho del patín a compresión.

En vigas de marcos dúctiles, se aplicará lo dispuesto en la sección 7.2.1.b.

6.1.3 Refuerzo complementario en las paredes de las vigas

En las paredes de vigas con peraltes superiores a 750 mm debe proporcionarse refuerzo longitudinal por cambios volumétricos de acuerdo con la sección 5.7. Se puede tener en cuenta este refuerzo en los cálculos de resistencia si se determina la contribución del acero por medio de un estudio de compatibilidad de deformaciones según las hipótesis básicas de la sección 2.1.

6.1.4 Vigas diafragma

6.1.4.1 Disposición del refuerzo por flexión

a) Vigas de un claro

El refuerzo que se determine en la sección de momento máximo debe colocarse recto y sin reducción en todo el claro; debe anclarse en las zonas de apoyo de modo que sea capaz de desarrollar, en los paños de los apoyos, no menos del 80 por ciento de su esfuerzo de fluencia, y debe estar uniformemente distribuido en una altura igual a

$$\left(0.2 - 0.05 \frac{L}{h}\right) h \leq 0.2 L$$

medida desde la cara inferior de la viga (fig. 6.1).

b) Vigas continuas

El refuerzo que se calcule con el momento positivo máximo de cada claro debe prolongarse recto en todo el claro en cuestión. Si hay la necesidad de hacer uniones, éstas deben localizarse cerca de los apoyos intermedios. El anclaje de este refuerzo en los apoyos y su distribución en la altura de la viga cumplirán con los requisitos prescritos en el inciso 6.1.4.1.a.

Al menos la mitad del refuerzo calculado para momento negativo en los apoyos debe prolongarse en toda la longitud de los claros adyacentes. El resto del refuerzo negativo máximo, en cada claro, puede interrumpirse a una distancia del paño del apoyo no menor que $0.4h$, ni que $0.4L$.

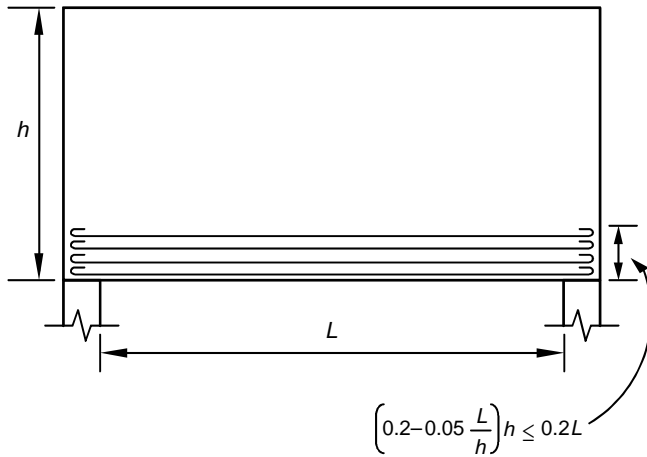


Figura 6.1 Disposición del refuerzo de flexión en una viga diafragma de un claro

El refuerzo para el momento negativo sobre los apoyos debe repartirse en dos franjas paralelas al eje de la viga de acuerdo con lo siguiente.

Una fracción del área total, igual a

$$0.5 \left(\frac{L}{h} - 1 \right) A_s$$

debe repartirse uniformemente en una franja de altura igual a $0.2h$ y comprendida entre las cotas $0.8h$ y h , medidas desde el borde inferior de la viga (fig. 6.2). El resto se repartirá uniformemente en una franja adyacente a la anterior, de altura igual a $0.6h$. Si L/h es menor que 1.0 , se sustituirá L en lugar de h para determinar las alturas de las franjas señaladas.

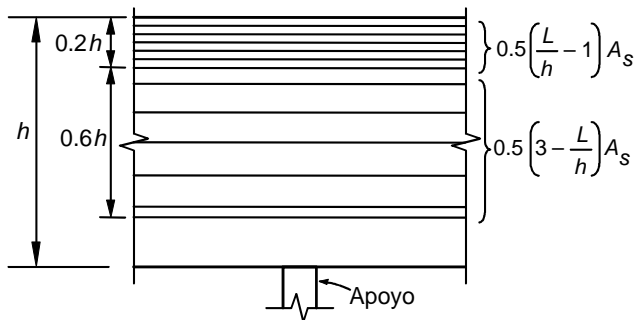


Figura 6.2 Franjas en que se distribuye el refuerzo negativo A_s , en una viga diafragma continua con $L/h \geq 1$

6.1.4.2 Revisión de las zonas a compresión

Si una zona a compresión de una viga diafragma no tiene restricción lateral, debe tomarse en cuenta la posibilidad de que ocurra pandeo lateral.

6.1.4.3 Disposición del refuerzo por fuerza cortante

El refuerzo que se calcule con las ecs. 2.25 y 2.26 en la sección crítica, se usará en todo el claro. Las barras horizontales se colocarán, con la misma separación, en dos capas verticales próximas a las caras de la viga. Estas barras se anclarán de modo que en las secciones de los paños de los apoyos extremos sean capaces de desarrollar al menos 80 por ciento de su esfuerzo de fluencia.

6.1.4.4 Dimensionamiento de los apoyos

Para valuar las reacciones en los apoyos se puede analizar la viga como si no fuera peraltada aumentando en 10 por ciento el valor de las reacciones en los apoyos extremos.

Cuando las reacciones comprimen directamente la cara inferior de la viga, el esfuerzo de contacto con el apoyo no debe exceder el valor especificado en la sección 2.4, haya atiesadores en la viga o no los haya.

Si la viga no está atiesada sobre los apoyos y las reacciones comprimen directamente su cara inferior, deben colocarse en zonas próximas a los apoyos, barras complementarias verticales y horizontales en cada una de las mallas de refuerzo para fuerza cortante, del mismo diámetro que las de este refuerzo y de modo que la separación de las barras en esas zonas sea la mitad que en el resto de la viga (fig. 6.3).

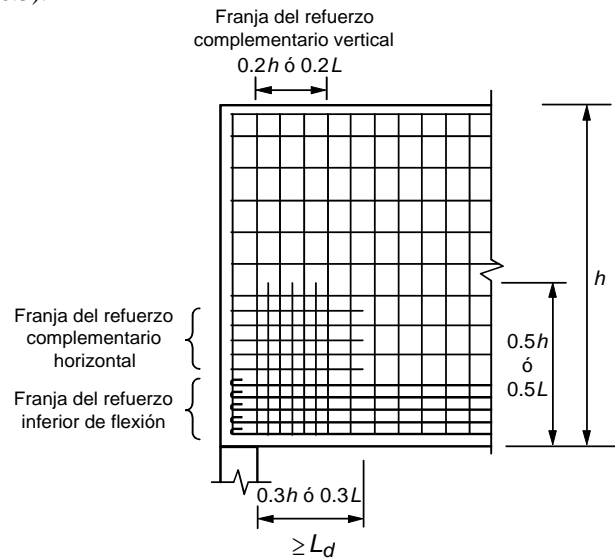


Figura 6.3 Refuerzo complementario en una zona de apoyo directo de una viga diafragma no atiesada

- a) Las barras complementarias horizontales se situarán en una franja contigua a la que contiene el refuerzo inferior de flexión y de ancho igual al de esta última. Dichas barras complementarias deben anclarse de modo de que puedan alcanzar su esfuerzo de fluencia en la sección del paño del apoyo; además, su longitud dentro de la viga, medida desde dicha sección, no debe ser menor que $0.3h$.
- b) Las barras complementarias verticales se colocarán en una franja vertical limitada por la sección del paño del apoyo y de ancho igual a $0.2h$. Estas barras deben abarcar desde el lecho inferior de la viga hasta una altura igual a $0.5h$.

Si h es mayor que L , se sustituirá L en lugar de h en los incisos 6.1.4.4.a y 6.1.4.4.b.

Cuando la viga esté atiesada sobre los apoyos en todo su peralte, o cuando la reacción no comprima directamente la cara inferior de la viga sino que se transmita a lo largo de todo el peralte, se aplicarán las disposiciones siguientes.

Cerca de cada apoyo se colocarán dos mallas de barras, horizontales y verticales en una zona limitada por un plano horizontal distante del borde inferior de la viga no menos de $0.5h$, y por un plano vertical distante de la sección del paño del apoyo no menos de $0.4h$ (fig. 6.4). El área total de las barras horizontales se determinará con el criterio de cortante por fricción de la sección 2.5.10, suponiendo como plano de falla el que pasa por el paño del apoyo. El área total de las barras verticales será la misma que la de las horizontales. En estos refuerzos pueden incluirse las barras del refuerzo en el alma de la viga situadas en la zona antes definida, con tal que las horizontales sean capaces de alcanzar su esfuerzo de fluencia en la sección del paño del apoyo.

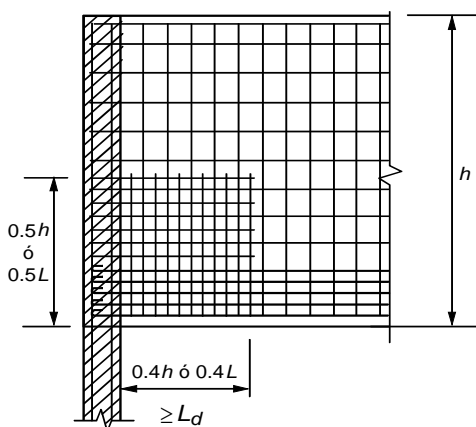


Figura 6.4 Refuerzo en una zona de apoyo indirecto

Si h es mayor que L , se sustituirá L en lugar de h en el párrafo anterior.

6.1.4.5 Vigas diafragma que unen muros sujetos a fuerzas horizontales en su plano (vigas de acoplamiento)

El refuerzo de vigas diafragma con relaciones L/h no mayores de 2, que unen muros sujetos a fuerzas horizontales inducidas por el sismo, constará de dos grupos de barras diagonales dispuestas simétricamente respecto al centro del claro, según se indica en la fig. 6.5. Se supondrá que cada grupo forma un elemento que trabajará a tensión o compresión axiales y que las fuerzas de interacción entre los dos muros, en cada viga, se transmiten sólo por las tensiones y compresiones en dichos elementos.

Para determinar el área de acero longitudinal de cada diagonal A_{sd} , se desprejará el concreto y se usará la ec. 6.1.

$$V_u = 2F_R A_{sd} f_y \text{ sen } \theta \leq 0.78 F_R \sqrt{f_c^*} b d \quad (6.1)$$

$$\left(V_u = 2F_R A_{sd} f_y \text{ sen } \theta \leq 2.5 F_R \sqrt{f_c^*} b d \right)$$

donde

A_{sd} área total del refuerzo longitudinal de cada diagonal;
y

θ ángulo que forma el elemento diagonal con la horizontal.

El ancho de estas vigas será el mismo que el espesor de los muros que unen.

Cada elemento diagonal constará de no menos de cuatro barras rectas sin uniones. Los lados de los elementos diagonales, medidos perpendicularmente a su eje y al paño del refuerzo transversal, deberán ser al menos iguales a $b/2$ para el lado perpendicular al plano de la viga (y del muro) y a $b/5$ para el lado en el plano de la viga. Cada extremo del elemento diagonal estará anclado en el muro respectivo una longitud no menor que 1.5 veces L_d , obtenida ésta según la sección 5.1.2.

Si los muros que unen tienen elementos extremos de refuerzo diseñados según los incisos 6.5.2.4.a o 6.5.2.4.b, la longitud de anclaje del refuerzo diagonal se podrá reducir a 1.2 veces L_d .

Las barras de los elementos diagonales se colocarán tan próximas a las caras de la viga como lo permitan los requisitos de recubrimiento, y se restringirán contra el

pandeo con estribos o hélices que, en el tercio medio del claro de la viga, cumplirán con los requisitos de la

sección 6.2.3.

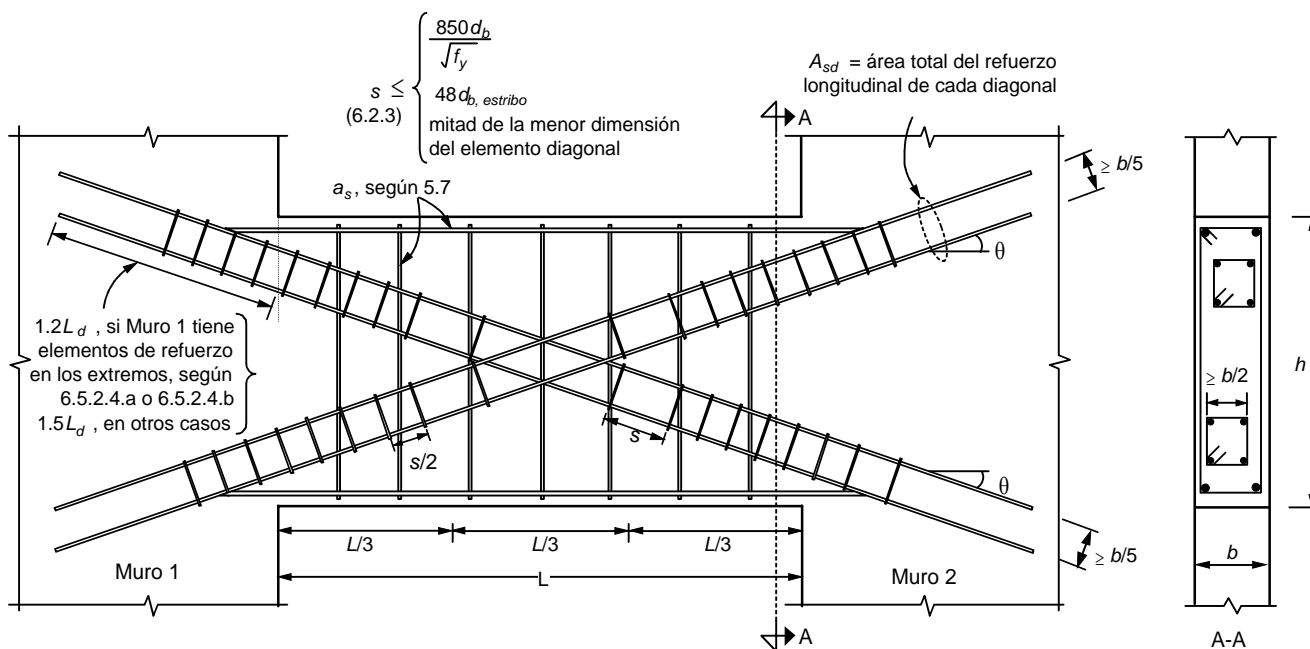


Figura 6.5 Refuerzo de una viga diafragma que une muros sujetos a fuerzas horizontales en su plano

En los tercios extremos, la separación se reducirá a la mitad del que resulte en el central. Los estribos o el zuncho que se use en los tercios extremos se continuarán dentro de cada muro en una longitud no menor que $L/8$, a menos que el muro cuente con los elementos de refuerzo extremos que se tratan en la sección 6.5.2.4.

En el resto de la viga se usará refuerzo vertical y horizontal que en cada dirección cumpla con los requisitos para refuerzo por cambios volumétricos de la sección 5.7. Este refuerzo se colocará en dos capas próximas a las caras de la viga, por afuera del refuerzo diagonal.

6.1.5 Vigas de sección compuesta

6.1.5.1 Conceptos generales

Una viga de sección compuesta es la formada por la combinación de un elemento prefabricado y concreto colado en el lugar. Las partes integrantes deben estar interconectadas de manera que actúen como una unidad. El elemento prefabricado puede ser de concreto reforzado o presforzado, o de acero.

Las disposiciones que siguen se refieren únicamente a secciones con elementos prefabricados de concreto. Para secciones compuestas con elementos de acero, aplíquense

las Normas Técnicas Complementarias para Diseño y Construcción de Estructuras Metálicas.

Si la resistencia especificada, el peso volumétrico u otras propiedades del concreto de los elementos componentes son distintos, deben tomarse en cuenta estas diferencias al diseñar, o usarse las propiedades más desfavorables.

Deberán tenerse en cuenta los efectos del apuntalamiento, a falta del mismo, sobre las deflexiones y el agrietamiento.

6.1.5.2 Efectos de la fuerza cortante horizontal

- a) El esfuerzo cortante horizontal, V_h , en la superficie de contacto entre los elementos que forman la viga compuesta puede calcularse con la ec. 6.2.

$$v_h = \frac{V_u}{F_R b_v d} \quad (6.2)$$

donde

V_u fuerza cortante de diseño;

b_v ancho del área de contacto; y

d peralte efectivo de la sección compuesta.

- b) Debe asegurarse que en la superficie de contacto entre los elementos componentes se transmitan los esfuerzos cortantes que ahí actúan.
- c) Para transmitir en la superficie de contacto los esfuerzos cortantes de diseño, se admitirán los esfuerzos resistentes siguientes:
- 1) En elementos donde no se usen anclajes metálicos y la superficie de contacto esté rugosa y limpia: 0.3 MPa (3 kg/cm²). Se admitirá que una superficie está rugosa si tiene rugosidades de amplitud total normal a ella del orden de 5 mm o más;
 - 2) Donde se cumplan los requisitos mínimos para los conectores que indica el inciso 6.1.5.2.d y la superficie de contacto esté limpia pero no rugosa: 0.6 MPa (6 kg/cm²); y
 - 3) Donde se cumplan los requisitos mínimos para los conectores del inciso 6.1.5.2.d y la superficie de contacto esté limpia y rugosa: 2.5 MPa (25 kg/cm²).

Cuando el esfuerzo cortante de diseño exceda de 2.5 MPa (25 kg/cm²), el diseño por cortante horizontal se hará de acuerdo con los criterios de cortante por fricción de la sección 2.5.10.

- d) Para que sean válidos los esfuerzos prescritos en los incisos 6.1.5.2.c.2 y 6.1.5.2.c.3, deben usarse conectores formados por barras o estribos normales al plano de contacto. El área mínima de este refuerzo será $0.3/f_y$ veces el área de contacto (f_y en MPa, o $3/f_y$, con f_y en kg/cm²). Su separación no excederá de seis veces el espesor del elemento colado en el lugar ni de 600 mm. Además, los conectores deben anclarse en ambos componentes del elemento compuesto de modo que en el plano de contacto puedan desarrollar al menos 80 por ciento del esfuerzo de fluencia.

6.1.5.3 Efectos de la fuerza cortante vertical

Los efectos de la fuerza cortante vertical en miembros compuestos se tomarán en cuenta como si se tratara de una viga monolítica de la misma forma (sección 2.5).

6.2 Columnas

6.2.1 Geometría

La relación entre la dimensión transversal mayor de una columna y la menor no excederá de 4. La dimensión transversal menor será por lo menos igual a 200 mm.

En elementos a flexocompresión de marcos dúctiles, se respetarán las disposiciones de la sección 7.3.1.

6.2.2 Refuerzo mínimo y máximo

La cuantía del refuerzo longitudinal de la sección no será menor que $2/f_y$ (f_y en MPa, o $20/f_y$, con f_y en kg/cm²) ni mayor que 0.06. El número mínimo de barras será seis en columnas circulares y cuatro en rectangulares.

6.2.3 Requisitos para refuerzo transversal

6.2.3.1 Criterio general

El refuerzo transversal de toda columna no será menor que el necesario por resistencia a fuerza cortante y torsión, en su caso, y debe cumplir con los requisitos mínimos de los párrafos siguientes. Además, en los tramos donde se prevean articulaciones plásticas no será inferior al prescrito en la sección 6.8.

6.2.3.2 Separación

Todas las barras o paquetes de barras longitudinales deben restringirse contra el pandeo con estribos o zunchos con separación no mayor que:

- a) $269/\sqrt{f_y}$ veces el diámetro de la barra o de la barra más delgada del paquete (f_y , en MPa, es el esfuerzo de fluencia de las barras longitudinales, o $850/\sqrt{f_y}$, con f_y en kg/cm²);
- b) 48 diámetros de la barra del estribo; ni que
- c) La mitad de la menor dimensión de la columna.

La separación máxima de estribos se reducirá a la mitad de la antes indicada en una longitud no menor que:

- a) la dimensión transversal máxima de la columna;
- b) un sexto de su altura libre; ni que
- c) 600 mm

arriba y abajo de cada unión de columna con travesaños o losas, medida a partir del respectivo plano de intersección. En los nudos se aplicará lo dispuesto en la sección 6.2.6.

6.2.3.3 Detallado

- a) Estribos y zunchos

Los estribos se dispondrán de manera que cada barra longitudinal de esquina y una de cada dos consecutivas de la periferia tenga un soporte lateral suministrado por el doblez de un estribo con un ángulo interno no mayor de 135 grados. Además, ninguna barra que no tenga soporte

lateral debe distar más de 150 mm (libres) de una barra soportada lateralmente. Cuando seis o más varillas estén repartidas uniformemente sobre una circunferencia se pueden usar anillos circulares rematados como se especifica en la sección 5.1.7; también pueden usarse zunchos cuyos traslapes y anclajes cumplan con los requisitos de la sección 6.2.4.

La fuerza de fluencia que pueda desarrollar la barra de un estribo o anillo no será menor que seis centésimas de la fuerza de fluencia de la mayor barra o el mayor paquete longitudinal que restringe. En ningún caso se usarán estribos o anillos de diámetro menores de 7.9 mm (número 2.5). Los estribos rectangulares se rematarán de acuerdo con lo prescrito en la sección 5.1.7.

b) Grapas

Para dar restricción lateral a barras que no sean de esquina, pueden usarse grapas formadas por barras rectas, cuyos extremos terminen en un doblado a 135 grados alrededor de la barra o paquete restringido, seguido de un tramo recto con longitud no menor que seis diámetros de la barra de la grapa ni menor que 80 mm. Las grapas se colocarán perpendiculares a las barras o paquetes que restringen y a la cara más próxima del miembro en cuestión. La separación máxima de las grapas se determinará con el criterio prescrito antes para estribos.

6.2.4 Columnas zunchadas

El refuerzo transversal de una columna zunchada debe ser una hélice continua de paso constante o estribos circulares cuya separación sea igual al paso de la hélice.

La cuantía volumétrica del refuerzo transversal, p_s , no será menor que

$$0.45 \left(\frac{A_g}{A_c} - 1 \right) \frac{f_c'}{f_y} \quad \text{ni que} \quad 0.12 \frac{f_c'}{f_y} \quad (6.3)$$

donde

A_c área transversal del núcleo, hasta la circunferencia exterior de la hélice o estribo;

A_g área transversal de la columna; y

f_y esfuerzo de fluencia del acero de la hélice o estribo.

El esfuerzo especificado de fluencia del acero de la hélice o estribo no debe ser mayor que 412 MPa (4 200 kg/cm²).

La distancia libre entre dos vueltas consecutivas o entre dos estribos no será menor que una vez y media el tamaño máximo del agregado, ni mayor que 70 mm.

Los traslapes tendrán una vuelta y media. Las hélices se anclarán en los extremos de la columna mediante dos vueltas y media. Los estribos se anclarán como se indica en la sección 6.2.3.3.

6.2.5 Resistencia mínima a flexión de columnas

Con excepción de los nudos de azotea, las resistencias a flexión de las columnas en un nudo deberán ser al menos iguales a las resistencias a flexión de las vigas.

En marcos dúctiles se deberá satisfacer la sección 7.3.2.

6.2.5.1 Resistencia a fuerza cortante en uniones viga-columna

Se supondrá que la demanda de fuerza cortante en el nudo se debe a las barras longitudinales de las vigas que llegan a la unión.

El refuerzo longitudinal de las vigas que llegan a la unión debe pasar dentro del núcleo de la columna.

En los planos estructurales deben incluirse dibujos acotados y a escala del refuerzo en las uniones viga-columna.

Se admitirá revisar la resistencia del nudo a fuerza cortante en cada dirección principal de la sección en forma independiente. La fuerza cortante se calculará en un plano horizontal a media altura del nudo. Para calcular la resistencia de diseño a fuerza cortante del nudo se deberá clasificarlo según el número de caras verticales confinadas por los miembros horizontales y si la columna es continua o discontinua. Se considerará que la cara vertical está confinada si la viga cubre al menos 0.75 veces el ancho respectivo de la columna, y si el peralte del elemento confinante es al menos 0.75 veces la altura de la viga más peraltada que llega al nudo.

En nudos con tramos de viga o de columna sin cargar, se admite considerar a la cara del nudo como confinada si los tramos satisfacen las especificaciones geométricas del párrafo anterior y se extienden al menos un peralte efectivo a partir de la cara de la unión. La resistencia de diseño a fuerza cortante de nudos con columnas continuas se tomará igual a (ecs. 6.4 a 6.6):

a) Nudos confinados en sus cuatro caras verticales

$$2F_R \sqrt{f_c^*} b_e h ; \text{ si se usan mm y MPa} \quad (6.4)$$

$$\left(6.5F_R \sqrt{f_c^*} b_e h ; \text{ si se usan cm y kg/cm}^2 \right)$$

b) Nudos confinados en tres caras verticales o en caras verticales opuestas

$$1.7F_R \sqrt{f_c^*} b_e h \quad (6.5)$$

$$\left(5.5F_R \sqrt{f_c^*} b_e h \right)$$

c) Otros casos

$$1.3F_R \sqrt{f_c^*} b_e h \quad (6.6)$$

$$\left(4.5F_R \sqrt{f_c^*} b_e h \right)$$

En nudos con columnas discontinuas, la resistencia de diseño a fuerza cortante será 0.8 veces la obtenida de las ecs. 6.4 a 6.6.

El ancho b_e se calculará promediando el ancho medio de las vigas consideradas y la dimensión transversal de la columna normal a la fuerza. Este ancho b_e no será mayor que el ancho de las vigas más el peralte de la columna, h , o que la dimensión transversal de la columna normal a la fuerza, h .

Cuando el peralte de la columna en dirección de la fuerza cambie en el nudo y las barras longitudinales se doblan según la sección 6.2.6, se usará el menor valor en las ecs. 6.4 a 6.6.

En marcos dúctiles se deberá cumplir con la sección 7.4.

6.2.6 Detalles del refuerzo en intersecciones con vigas o losas

El refuerzo transversal de una columna en su intersección con una viga o losa debe ser el necesario para resistir las fuerzas internas que ahí se produzcan, pero su separación no será mayor y su diámetro no será menor que los usados en la columna en las secciones próximas a dicha intersección. Al menos se colocarán dos juegos de refuerzo transversal entre los lechos superior e inferior del refuerzo longitudinal de vigas o losa. En marcos dúctiles, se aplicará lo dispuesto en la sección 7.4.

Si la intersección es excéntrica, en el dimensionamiento y detallado de la conexión deben tomarse en cuenta las fuerzas cortantes, y los momentos flexionantes y torsionantes causados por la excentricidad.

Cuando un cambio de sección de una columna obliga a doblar sus barras longitudinales en una junta, la pendiente de la porción inclinada de cada barra respecto al eje de columna no excederá de 1 a 6. Las porciones de las barras por arriba y por debajo de la junta serán paralelas al eje de

la columna. Además deberá proporcionarse refuerzo transversal adicional al necesario por otros conceptos, en cantidad suficiente para resistir una y media veces la componente horizontal de la fuerza axial que pueda desarrollarse en cada barra, considerando en ella el esfuerzo de fluencia.

6.3 Losas

6.3.1 Disposiciones generales

6.3.1.1 Método de análisis

Además de los métodos semiempíricos de análisis propuestos a continuación para distintos casos particulares, puede utilizarse cualquier otro procedimiento reconocido. Es admisible aplicar la teoría de líneas de fluencia, o cualquier otra teoría basada en el análisis al límite, siempre que el comportamiento bajo condiciones de servicio resulte adecuado en cuanto a deflexión, agrietamiento y vibraciones.

Si aparte de soportar cargas normales a su plano la losa tiene que transmitir a marcos, muros u otros elementos rigidizantes, fuerzas apreciables contenidas en su plano, estas fuerzas deben tomarse en cuenta en el diseño de la losa.

6.3.1.2 Losas encasetonadas

Las nervaduras de losas encasetonadas se dimensionarán como vigas, excepto que, si la losa apoya en su perímetro, no será necesario cumplir con el refuerzo mínimo por tensión diagonal que se pide en la sección 2.5.2.2 cuando la fuerza cortante de diseño, V_u , sea menor que V_{CR} . Tampoco será necesario cumplir con el requisito mencionado en las nervaduras de losas planas; para estos elementos el refuerzo mínimo por fuerza cortante se establece en la sección 2.5.9.4.

6.3.2 Losas que trabajan en una dirección

En el diseño de losas que trabajan en una dirección son aplicables las disposiciones para vigas de la sección 6.1.1 que sean pertinentes.

Además del refuerzo principal de flexión, debe proporcionarse refuerzo por cambios volumétricos, normal al anterior, de acuerdo con los requisitos de la sección 5.7.

6.3.3 Losas apoyadas en su perímetro

6.3.3.1 Momentos flexionantes debidos a cargas uniformemente distribuidas

Los momentos flexionantes en losas perimetralmente apoyadas se calcularán con los coeficientes de la tabla 6.1 si se satisfacen las siguientes limitaciones:

- a) Los tableros son aproximadamente rectangulares;
- b) La distribución de las cargas es aproximadamente uniforme en cada tablero;
- c) Los momentos flexionantes negativos en el apoyo común de dos tableros adyacentes difieren entre sí en una cantidad no mayor que 50 por ciento del menor de ellos; y
- d) La relación entre carga viva y muerta no es mayor de 2.5 para losas monolíticas con sus apoyos, ni mayor de 1.5 en otros casos.

Para valores intermedios de la relación, m , entre el claro corto, a_1 , y el claro largo a_2 , se interpolará linealmente.

6.3.3.2 Secciones críticas y franjas de refuerzo

Para momento flexionante negativo, las secciones críticas se tomarán en los bordes del tablero, y para positivo, en las líneas medias.

Para colocación del refuerzo, la losa se considerará dividida, en cada dirección, en dos franjas extremas y una central. Para relaciones de claro corto a largo mayores de 0.5, las franjas centrales tendrán un ancho igual a la mitad

del claro perpendicular a ellas, y cada franja extrema, igual a la cuarta parte del mismo. Para relaciones a_1/a_2 menores de 0.5, la franja central perpendicular al lado largo tendrá un ancho igual a $(a_2 - a_1)$, y cada franja extrema, igual a $a_1/2$.

A fin de doblar varillas y aplicar los requisitos de anclaje del acero se supondrán líneas de inflexión a un sexto del claro corto desde los bordes del tablero para momento positivo, y a un quinto del claro corto desde los bordes del tablero para momento negativo.

6.3.3.3 Distribución de momentos flexionantes entre tableros adyacentes

Cuando los momentos obtenidos en el borde común de dos tableros adyacentes sean distintos, se distribuirán dos tercios del momento de desequilibrio entre los dos tableros si éstos son monolíticos con sus apoyos, o la totalidad de dicho momento si no lo son. Para la distribución se supondrá que la rigidez del tablero es proporcional a d^3/a_1 .

6.3.3.4 Disposiciones sobre el refuerzo

Se aplicarán las disposiciones sobre separación máxima y porcentaje mínimo de acero de las secciones 4.9 y 5.7, respectivamente. En la proximidad de cargas concentradas superiores a 10 kN (1 000 kg), la separación del refuerzo no debe exceder de $2.5d$, donde d es el peralte efectivo de la losa.

Tabla 6.1 Coeficientes de momentos flexionantes para tableros rectangulares, franjas centrales¹

Tablero	Momento	Claro	Relación de lados corto a largo, $m = a_1/a_2$													
			0		0.5		0.6		0.7		0.8		0.9		1.0	
			I ²	II ³	I	II	I	II	I	II	I	II	I	II	I	II
Interior Todos los bordes continuos	Neg. en bordes interiores	corto	998	1018	553	565	489	498	432	438	381	387	333	338	288	292
		largo	516	544	409	431	391	412	371	388	347	361	320	330	288	292
	Positivo	corto	630	668	312	322	268	276	228	236	192	199	158	164	126	130
		largo	175	181	139	144	134	139	130	135	128	133	127	131	126	130
De borde Un lado corto discontinuo	Neg. en bordes interiores	corto	998	1018	568	594	506	533	451	478	403	431	357	388	315	346
		largo	516	544	409	431	391	412	372	392	350	369	326	341	297	311
	Neg. en bordes dis.	largo	326	0	258	0	248	0	236	0	222	0	206	0	190	0
		Positivo	corto	630	668	329	356	292	306	240	261	202	219	167	181	133
De borde Un lado largo discontinuo	Neg. en bordes interiores	corto	1060	1143	583	624	514	548	453	481	397	420	346	364	297	311
		largo	587	687	465	545	442	513	411	470	379	426	347	384	315	346
	Neg. en bordes dis.	corto	651	0	362	0	321	0	283	0	250	0	219	0	190	0
		Positivo	corto	751	912	334	366	285	312	241	263	202	218	164	175	129
De esquina Dos lados adyacentes discontinuos	Neg. en bordes interiores	corto	1060	1143	598	653	530	582	471	520	419	464	371	412	324	364
		largo	600	713	475	564	455	541	429	506	394	457	360	410	324	364
	Neg. en borde discontinuos	corto	651	0	362	0	321	0	277	0	250	0	219	0	190	0
		largo	326	0	258	0	248	0	236	0	222	0	206	0	190	0
Extremo Tres bordes discontinuos un lado largo continuo	Positivo	corto	751	912	358	416	306	354	259	298	216	247	176	199	137	153
		largo	191	212	152	168	146	163	142	158	140	156	138	154	137	153
	Neg. en borde cont.	corto	1060	1143	970	1070	890	1010	810	940	730	870	650	790	570	710
		largo	651	0	370	0	340	0	310	0	280	0	250	0	220	0
Extremo Tres bordes discontinuos un lado corto continuo	Neg. en borde disc.	corto	220	0	220	0	220	0	220	0	220	0	220	0	220	0
		largo	751	912	730	800	670	760	610	710	550	650	490	600	430	540
	Positivo	corto	185	200	430	520	430	520	430	520	430	520	430	520	430	520
		largo	570	710	570	710	570	710	570	710	570	710	570	710	570	710
Aislado Cuatro lados discontinuos	Neg. en bordes discontinuos	corto	570	0	550	0	530	0	470	0	430	0	380	0	330	0
		largo	330	0	330	0	330	0	330	0	330	0	330	0	330	0
	Positivo	corto	1100	1670	830	1380	800	1330	720	1190	640	1070	570	950	500	830
		largo	200	250	500	830	500	830	500	830	500	830	500	830	500	830

¹ Para las franjas extremas multiplíquense los coeficientes por 0.60.

² Caso I. Losa colada monolíticamente con sus apoyos.

³ Caso II. Losa no colada monolíticamente con sus apoyos.

Los coeficientes multiplicados por $10^{-4} w a_1^2$, dan momentos flexionantes por unidad de ancho; si w está en kN/m² (en kg/m²) y a_1 en m, el momento da en kN-m/m (en kg-m/m)

Para el caso I, a_1 y a_2 pueden tomarse como los claros libres entre paños de vigas; para el caso II se tomarán como los claros entre ejes, pero sin exceder del claro libre más dos veces el espesor de la losa.

6.3.3.5 Peralte mínimo

Cuando sea aplicable la tabla 6.1 podrá omitirse el cálculo de deflexiones si el peralte efectivo no es menor que el perímetro del tablero entre 250 para concreto clase 1 y 170 para concreto clase 2. En este cálculo, la longitud de lados discontinuos se incrementará 50 por ciento si los apoyos de la losa no son monolíticos con ella, y 25 por ciento cuando lo sean. En losas alargadas no es necesario tomar un peralte mayor que el que corresponde a un tablero con $a_2 = 2a_1$.

La limitación que dispone el párrafo anterior es aplicable a losas en que

$$f_s \leq 252 \text{ MPa y } w \leq 3.8 \text{ kN/m}^2$$

$$\left(f_s \leq 2520 \text{ kg/cm}^2 \text{ y } w \leq 380 \text{ kg/m}^2 \right)$$

para otras combinaciones de f_s y w , el peralte efectivo mínimo se obtendrá multiplicando por

$$0.182 \sqrt[4]{f_s w} \quad (6.7)$$

$$\left(0.032 \sqrt[4]{f_s w} \right)$$

el valor obtenido según el párrafo anterior. En esta expresión f_s es el esfuerzo en el acero en condiciones de servicio, en MPa y w es la carga uniformemente distribuida en condiciones de servicio, en kN/m^2 (f_s puede suponerse igual a $0.6f_y$) (f_s y w en kg/cm^2 y kg/m^2 , respectivamente, en la expresión entre paréntesis).

6.3.3.6 Revisión de la resistencia a fuerza cortante

Se supondrá que la sección crítica se encuentra a un peralte efectivo del paño del apoyo. La fuerza cortante que actúa en un ancho unitario se calculará con la expresión

$$V = \left(\frac{a_1}{2} - d \right) \left(0.95 - 0.5 \frac{a_1}{a_2} \right) w \quad (6.8)$$

a menos que se haga un análisis más preciso. Cuando haya bordes continuos y bordes discontinuos, V se incrementará en 15 por ciento. La resistencia de la losa a fuerza cortante, se supondrá igual a

$$0.16F_R b d \sqrt{f_c^*}$$

$$\left(0.5F_R b d \sqrt{f_c^*} \right)$$

6.3.4 Cargas lineales

Los efectos de cargas lineales debidas a muros que apoyan sobre una losa pueden tomarse en cuenta con cargas uniformemente repartidas equivalentes.

En particular, al dimensionar una losa perimetralmente apoyada, la carga uniforme equivalente en un tablero que soporta un muro paralelo a uno de sus lados, se obtiene dividiendo el peso del muro entre el área del tablero y multiplicando el resultado por el factor correspondiente de la tabla 6.2. La carga equivalente así obtenida se sumará a la propiamente uniforme que actúa en ese tablero.

Tabla 6.2 Factor para considerar las cargas lineales como cargas uniformes equivalentes

Relación de lados $m = a_1/a_2$	0.5	0.8	1.0
Muro paralelo al lado corto	1.3	1.5	1.6
Muro paralelo al lado largo	1.8	1.7	1.6

Estos factores pueden usarse en relaciones de carga lineal a carga total no mayores de 0.5. Se interpolará linealmente entre los valores tabulados.

6.3.5 Cargas concentradas

Cuando un tablero de una losa perimetralmente apoyada deba soportar una carga concentrada, P , aplicada en la zona definida por la intersección de las franjas centrales, la suma de los momentos resistentes, por unidad de ancho, positivo y negativo se incrementará en cada dirección paralela a los bordes, en la cantidad:

$$\frac{P}{2\pi} \left(1 - \frac{2r}{3R_b} \right) \quad (6.9)$$

en todo punto del tablero, siendo r el radio del círculo de igual área a la de la aplicación de la carga y R_b la distancia del centro de la carga al borde más próximo a ella.

El criterio anterior también se aplicará a losas que trabajan en una dirección, con relación ancho a claro no menor que $\pi/2$, cuando la distancia de la carga a un borde libre, R_b , no es menor que la mitad del claro. No es necesario incrementar los momentos resistentes en un ancho de losa mayor que $1.5L$ centrado con respecto a la carga, donde L es el claro libre de la losa.

6.3.6 Losas encasetonadas

Las losas encasetonadas, sean planas o perimetralmente apoyadas, en que la distancia centro a centro entre nervaduras no sea mayor que un sexto del claro de la losa paralelo a la dirección en que se mide la separación de las nervaduras, se pueden analizar como si fueran macizas, con los criterios que anteceden y los del Cap. 8.

En cada caso, de acuerdo con la naturaleza y magnitud de la carga que vaya a actuar, se revisará la resistencia a cargas concentradas de las zonas comprendidas entre nervaduras. Como mínimo se considerará una carga concentrada de 10 kN (1 000 kg) en un área de 100×100 mm actuando en la posición más desfavorable.

6.4 Zapatas

6.4.1 Diseño por flexión

Para dimensionar por flexión se tomarán las siguientes secciones críticas:

- En zapatas que soporten elementos de concreto, el plano vertical tangente a la cara del elemento.
- En zapatas que soportan muros de piedra o tabique, la sección media entre el paño y el eje del muro.
- En zapatas que soportan columnas de acero a través de placas de base, la sección crítica será en el perímetro de la columna, a menos que la rigidez y resistencia de la placa permitan considerar una sección más alejada.

Las zapatas con refuerzo en una dirección y las zapatas cuadradas reforzadas en dos direcciones llevarán su refuerzo espaciado uniformemente.

En zapatas aisladas rectangulares con flexión en dos direcciones, el refuerzo paralelo al lado mayor se distribuirá uniformemente; el paralelo al lado menor se distribuirá en tres franjas en la forma siguiente: en la franja central, de ancho a_1 , una cantidad de refuerzo igual a la totalidad que debe colocarse en esa dirección, multiplicada por $2a_1/(a_1+a_2)$, donde a_1 y a_2 , son, respectivamente, los lados corto y largo de la zapata. El resto del refuerzo se distribuirá uniformemente en las dos franjas extremas.

6.4.2 Diseño por cortante

Las secciones críticas para diseño por tensión diagonal se definen en la sección 2.5.9.1.

Si la zapata se apoya sobre pilotes, al calcular la fuerza cortante en una sección se supondrá que en ella produce cortante la reacción de los pilotes cuyos centros queden a

$0.5D_p$ o más hacia fuera de dicha sección (D_p es el diámetro de un pilote en la base de la zapata). Se supondrá que no producen cortante las reacciones de los pilotes cuyos centros queden a $0.5D_p$ o más hacia dentro de la sección considerada. Para calcular la fuerza cortante en una sección situada dentro del diámetro del pilote se interpolará linealmente.

Cuando la carga que la columna transmite a la zapata es excéntrica, debe seguirse el criterio de dimensionamiento para losas planas que se presenta en la sección 2.5.9.

6.4.3 Anclaje

Se supondrá que las secciones críticas por anclaje son las mismas que por flexión. También deben revisarse todas las secciones donde ocurran cambios de sección o donde se interrumpa parte del refuerzo.

6.4.4 Diseño por aplastamiento

Los esfuerzos de aplastamiento en el área de contacto no excederán de los valores consignados en la sección 2.4.

6.4.5 Espesor mínimo de zapatas de concreto reforzado

El espesor mínimo del borde de una zapata reforzada será de 150 mm. Si la zapata apoya sobre pilotes, dicho espesor mínimo será de 300 mm.

6.5 Muros

En edificios con muros de concreto perimetrales en la cimentación de mucha mayor rigidez que los superiores, y con losas de sótano que se comportan como diafragmas rígidos en su plano, la altura total del muro, H_m , y la altura crítica, H_{cr} , definida en la sección 6.5.2.2, se medirán desde el piso de la planta baja.

6.5.1 Muros sujetos solamente a cargas verticales axiales o excéntricas

Estos muros deben dimensionarse por flexocompresión como si fueran columnas, teniendo en cuenta las disposiciones complementarias de las secciones 6.5.1.1 y 6.5.1.2.

6.5.1.1 Ancho efectivo ante cargas concentradas

Si las cargas son concentradas, se tomará como ancho efectivo una longitud igual a la de contacto más cuatro veces el espesor del muro, pero no mayor que la distancia centro a centro entre cargas.

6.5.1.2 Refuerzo mínimo

Si la resultante de la carga vertical de diseño queda dentro del tercio medio del espesor del muro y, además, su magnitud no excede de $0.3f_c'A_g$, el refuerzo mínimo vertical del muro será el indicado en la sección 5.7, sin que sea necesario restringirlo contra el pandeo; si no se cumple alguna de las condiciones anteriores, el refuerzo vertical mínimo será el prescrito en la sección 6.2.2 y habrá que restringirlo contra el pandeo mediante grapas.

El refuerzo mínimo horizontal será el que se pide en la sección 5.7.

6.5.2 Muros sujetos a fuerzas horizontales en su plano

6.5.2.1 Alcances y requisitos generales

Las disposiciones de esta sección se aplican a muros cuya principal función sea resistir fuerzas horizontales en su plano, con cargas verticales menores que $0.3f_c'A_g$, con relación L/t no mayor de 70 (donde L es la longitud horizontal del muro y t es el espesor del muro). Si actúan cargas verticales mayores, la relación L/t debe limitarse a 40 y se aplicará lo dispuesto en las secciones 6.5.1 y 2.3. El espesor de estos muros no será menor de 130 mm; tampoco será menor que 0.06 veces la altura no restringida lateralmente, a menos que se realice un análisis de pandeo lateral de los bordes del muro, o se les suministre restricción lateral. En construcciones de no más de dos niveles, con altura de entrepiso no mayor que 3 m, el espesor de los muros puede ser de 100 mm.

Se usará $Q=3$ en el diseño por sismo de los muros a que se refiere esta sección y que resistan la totalidad de las fuerzas laterales inducidas. Se adoptará $Q=2$ cuando el muro no cumpla con los requisitos para elementos extremos de la sección 6.5.2.4. Si parte de las fuerzas laterales inducidas por el sismo son resistidas por otras formas estructurales, como marcos dúctiles o losas planas, se usará el valor de Q prescrito en los Capítulos 7 y 8, correspondientes de estas Normas.

6.5.2.2 Momentos flexionantes de diseño

En muros en que $H_m/L \geq 2$, se considerará al momento flexionante de diseño a lo largo de H_{cr} con un valor constante e igual al momento M_u obtenido del análisis en la base del muro. La altura crítica H_{cr} será igual al menor de L o $M_u/4V_u$. A partir de la altura del muro, H_{cr} , se usará un diagrama de momentos flexionantes lineal tal que sea paralelo a la línea que une los momentos calculados en

la base y en la punta del muro (fig. 6.6). En edificios con muros perimetrales de cimentación, se considerará el momento flexionante de magnitud constante a lo largo del primer nivel del sótano y de la altura crítica, H_{cr} , medida desde la planta baja hacia arriba.

6.5.2.3 Flexión y flexocompresión

a) Resistencia de muros a flexión y flexocompresión

La resistencia a flexión o flexocompresión de muros se puede calcular como si fueran columnas cumpliendo con las especificaciones de las secciones 2.1 a 2.3, con excepción de las secciones 2.2.3 y 2.2.5. Con base en un análisis de compatibilidad de deformaciones, se deberá incluir todo el refuerzo vertical colocado dentro de un ancho efectivo de los patines (si existen), en los elementos extremos y el alma del muro. Toda barra de refuerzo tomada en cuenta en el cálculo de la resistencia deberá estar anclada como lo especifican las secciones 5.1.1, 5.1.2 y 5.1.4.

La cimentación debe diseñarse para resistir las fuerzas demandadas por los elementos extremos y el alma.

Si el muro posee aberturas, se deberá considerar su influencia en la resistencia a flexión y cortante (ver las secciones 6.5.2.4 y 6.5.2.5). Se deberá verificar que alrededor de las aberturas se pueda desarrollar un flujo de fuerzas tal que no exceda la resistencia de los materiales y que esté en equilibrio con el sistema de acciones o fuerzas internas de diseño (momentos flexionantes, cargas axiales, fuerzas cortantes).

En muros con patines se acepta considerar un ancho efectivo adyacente al alma del muro, tanto en el patín a compresión como a tensión, igual al menor de:

- 1) La mitad de la distancia al paño del alma del muro más cercano; o
- 2) $0.25H_m$.

Opcionalmente, la resistencia de muros a flexión en su plano puede calcularse con la ec. 2.15 si la carga vertical de diseño, P_u no es mayor que $0.3F_R t L f_c'$ y la cuantía del acero a tensión A_s/td , no excede de 0.008. En esta expresión, A_s es el acero longitudinal del muro colocado tal que el brazo z sea el obtenido con el criterio de las ecuaciones 6.10; y d es el peralte efectivo del muro en dirección de la flexión

$$z = 1.2H_m \quad \text{si} \quad \frac{H_m}{L} \leq 0.5$$

$$z = 0.4 \left(1 + \frac{H_m}{L} \right) L \quad \text{si } 0.5 < \frac{H_m}{L} < 1.0$$

$$z = 0.8L \quad \text{si } 1.0 \leq \frac{H_m}{L} \quad (6.10)$$

donde H_m es la altura total del muro, medida desde el empotramiento o desplante hasta su punta. El área de acero a tensión A_s no será menor que la obtenida por la ec. 2.2.

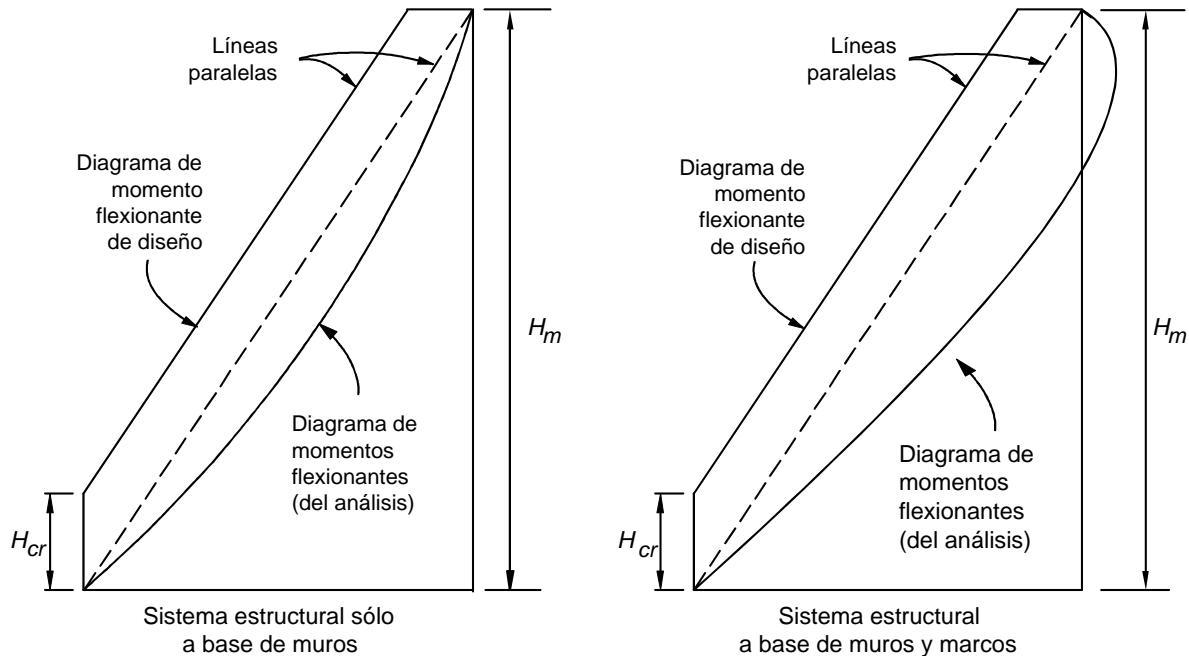


Figura 6.6 Diagrama de momento flexionante de diseño para muro

b) Colocación de refuerzo vertical

En muros con relación H_m/L no mayor que 1.2, el refuerzo vertical para flexión o flexocompresión que se calcule en la sección de momento máximo se prolongará recto y sin reducción en toda la altura del muro, distribuido en los extremos de éste en anchos iguales a $(0.25-0.1H_m/L)L$, medido desde el correspondiente borde, pero no mayor cada uno que $0.4H_m$.

Si la relación H_m/L es mayor que 1.2, el refuerzo para flexión o flexocompresión se colocará en los extremos del muro en anchos iguales a $0.15L$ medidos desde el correspondiente borde. Arriba del nivel H_{cr} este refuerzo se puede hacer variar de acuerdo con los diagramas de momentos y carga axial, respetando las disposiciones de las secciones 5.1 y 6.5.2.2.

Cuando sean necesarios los elementos extremos a que se refiere la sección 6.5.2.4, el refuerzo por flexión se

colocará en dichos elementos independientemente de la relación H_m/L .

c) Restricción contra pandeo del refuerzo vertical

El refuerzo cuyo trabajo a compresión sea necesario para lograr la resistencia requerida debe restringirse contra el pandeo con estribos o grapas que cumplan con las disposiciones de la sección 6.2.3.

6.5.2.4 Elementos de refuerzo en los extremos de muros

Se evaluará la necesidad de suministrar elementos de refuerzo en las orillas de muros de conformidad con lo dispuesto en los incisos 6.5.2.4.a o 6.5.2.4.b (fig. 6.7). Los elementos de borde deberán satisfacer el inciso 6.5.2.4.c. En muros con patines se usará un ancho efectivo del patín igual a la definida en el inciso 6.5.2.3.a.

a) Los requisitos de este inciso son aplicables a muros o segmentos de muro continuos, desde la base de la estructura hasta la punta del muro y que estén diseñados para formar una articulación plástica bajo flexión y carga axial. Se entiende por segmento de un

muro a la porción de éste entre aberturas o entre una abertura y un borde vertical. Los muros o segmentos que no satisfagan lo anterior se deberán diseñar según el inciso 6.5.2.4.b.

Se deberá suministrar elementos extremos en las zonas a compresión del muro, o de un segmento de muro, si:

$$c \geq \frac{L}{600 (Q\Delta/H)} \quad (6.11)$$

donde

$Q\Delta/H$ no deberá ser menor que 0.007. H será la altura total del muro, o la altura del segmento, según corresponda;

c profundidad del eje neutro calculada a partir de las hipótesis de la sección 2.1 y que corresponde al momento resistente (momento resistente de diseño con factor de resistencia unitario) cuando el muro se desplace una cantidad $Q\Delta$. La carga axial es la carga axial de diseño consistente con la combinación de cargas y fuerzas que produzca el desplazamiento lateral $Q\Delta$; y

$Q\Delta$ corresponde al desplazamiento inelástico producido por el sismo de diseño.

Cuando se necesiten elementos extremos según la ec. 6.11, el refuerzo de ellos se extenderá verticalmente en la altura crítica, H_{cr} (sección 6.5.2.2), medida a partir de la sección crítica (fig.6.7).

En edificios con muros perimetrales de cimentación mucho más rígidos que los superiores, los elementos de refuerzo en los extremos se extenderán en la altura del primer entrepiso del sótano.

b) En muros o segmentos de muro no diseñados de acuerdo con el inciso 6.5.2.4.a, se deberán suministrar elementos de refuerzo en las orillas del muro y en bordes de aberturas donde el esfuerzo de compresión en la fibra más esforzada exceda de $0.2f_c'$ bajo las cargas del diseño incluyendo el sismo. Los elementos de refuerzo pueden interrumpirse en las zonas donde el máximo esfuerzo de compresión calculado sea menor que $0.15f_c'$. Los esfuerzos se calcularán con las cargas de diseño, usando un modelo elástico lineal y las propiedades de secciones brutas.

El elemento extremo se dimensionará como columna corta para que resista, como carga axial, la fuerza de compresión que le corresponda, calculada en la base del muro cuando sobre éste actúe el máximo momento de volteo causado por las fuerzas laterales y las cargas debidas a la gravedad, incluyendo el peso propio y las

que le transmita el resto de la estructura. Se incluirán los factores de carga y de resistencia que corresponda.

c) Cuando se requieran elementos de refuerzo en los extremos de muros y bordes de aberturas, según los incisos 6.5.2.4.a o 6.5.2.4.b, se deberá cumplir simultáneamente que (fig. 6.7):

- 1) El elemento de refuerzo se extienda en una distancia a partir de la fibra extrema en compresión al menos igual al mayor de $(c - 0.1L)$ y $c/2$;
 - 2) En muros con patines, el elemento de refuerzo abarque el ancho efectivo del patín a compresión (inciso 6.5.2.3.a) y se extienda al menos 300 mm dentro del alma;
 - 3) El elemento extremo cuente, a todo lo largo, con el refuerzo transversal mínimo que se especifica en el inciso 7.3.4.c para elementos a flexocompresión, con excepción de la ec. 7.4;
 - 4) La separación del refuerzo transversal no exceda la menor de:
 - La mitad del espesor del muro;
 - Seis veces el diámetro de la barra longitudinal más gruesa; o
 - 150 mm;
 - 5) El refuerzo transversal del elemento se continúe dentro de la cimentación cuando menos en una distancia igual a la longitud de desarrollo de la barra longitudinal más gruesa o del paquete de barras longitudinales más gruesas del elemento extremo, con excepción de que el elemento extremo termine en una zapata o losa de cimentación, caso en que el refuerzo transversal se extenderá 300 mm dentro de la cimentación;
 - 6) El refuerzo horizontal de muros se ancle en los núcleos confinados de los elementos extremos de manera que pueda alcanzar su esfuerzo de fluencia; y
 - 7) Las uniones soldadas o con dispositivos mecánicos cumplan con lo especificado en las secciones 7.1.6 ó 7.1.7.
- d) Cuando no se requieran elementos de refuerzo como los indicados en los incisos 6.5.2.4.a a 6.5.2.4.c, se deberá satisfacer que:
- 1) Si la cuantía del refuerzo longitudinal del muro colocado en el entrepiso es mayor que $2.8/f_y$, en MPa ($28/f_y$, en kg/cm^2), se deberá colocar refuerzo transversal que cumpla con el inciso 7.3.4.d y que se extienda una distancia a partir de la

fibra extrema en compresión al menos igual al mayor de $(c - 0.1L)$ y $c/2$. La separación máxima del refuerzo transversal no excederá de 200 mm.

- 2) Excepto cuando la fuerza cortante de diseño V_u en el plano del muro sea menor que

$$0.083A_{cm}\sqrt{f_c^*} \quad ; \quad \text{si se usan mm}^2 \text{ y MPa}$$

$$\left(0.26A_{cm}\sqrt{f_c^*} \quad ; \quad \text{si se usan cm}^2 \text{ y kg/cm}^2 \right)$$

el refuerzo horizontal que termine en los bordes de un muro sin elementos de refuerzo, deberá rematarse mediante un doblez que rodee el refuerzo longitudinal extremo del muro (fig. 6.7). A_{cm} es el área bruta de la sección de concreto, calculada como el producto del espesor por la longitud del muro.

Opcionalmente, el refuerzo longitudinal extremo del muro se podrá confinar con estribos en forma de letra U, que tengan el mismo diámetro y separación que el refuerzo horizontal. Estos estribos se extenderán hacia el alma del muro cuando menos en una distancia igual a la longitud de traslape medida desde la cara interna de las barras longitudinales extremas reforzadas transversalmente.

6.5.2.5 Fuerza cortante

- a) Fuerza cortante que toma el concreto

La fuerza cortante, V_{cR} , que toma el concreto en muros se determinará con el criterio siguiente:

- 1) Si la relación de altura total a longitud, H_m/L del muro o H/L del segmento no excede de 1.5, se aplicará la ecuación 6.12

$$V_{cR} = 0.27F_R\sqrt{f_c^*} tL \quad (6.12)$$

$$\left(V_{cR} = 0.85 F_R\sqrt{f_c^*} tL \right)$$

- 2) Si H_m/L es igual a 2.0 o mayor, se aplicarán las expresiones 2.19 ó 2.20 en las que b se sustituirá por el espesor del muro, t ; y el peralte efectivo del muro se tomará igual a $0.8L$. Cuando H_m/L esté comprendido entre 1.5 y 2.0 puede interpolarse linealmente.
- 3) En muros con aberturas, para valuar la fuerza cortante que toma el concreto en los segmentos verticales entre aberturas o entre una abertura y un borde, se tomará la mayor relación altura a longitud entre la del muro completo y la del segmento considerado.

- b) Fuerza cortante que toma el acero del alma

El refuerzo necesario por fuerza cortante se determinará a partir de las ecs. 6.13 y 6.14, respetando los requisitos de refuerzo mínimo que se establecen en 6.5.2.5.c.

La cuantía de refuerzo paralelo a la dirección de la fuerza cortante de diseño, p_m , se calculará con la expresión

$$p_m = \frac{V_u - V_{cR}}{F_R f_y A_{cm}} \quad (6.13)$$

y la del refuerzo perpendicular a la fuerza cortante de diseño, p_n , con

$$p_n = 0.0025 + 0.5 \left(2.5 - \frac{H_m}{L} \right) (p_m - 0.0025) \quad (6.14)$$

donde

$$p_m = \frac{A_{vm}}{s_m t} ; \quad p_n = \frac{A_{vn}}{s_n t}$$

s_m, s_n separación de los refuerzos paralelo y perpendicular a la fuerza cortante de diseño, respectivamente;

A_{vm} área de refuerzo paralelo a la fuerza cortante de diseño comprendida en una distancia s_m ; y

A_{vn} área de refuerzo perpendicular a la fuerza cortante de diseño comprendida en una distancia s_n .

No es necesario que la cuantía de refuerzo p_n por fuerza cortante sea mayor que p_m . Si la relación H_m/L no excede de 2.0, la cuantía p_n no debe ser menor que p_m .

Las barras verticales deben estar ancladas de modo que en la sección de la base del muro sean capaces de alcanzar su esfuerzo de fluencia.

- c) Refuerzo mínimo, separación y anclaje del refuerzo

Las cuantías de refuerzo p_m y p_n no serán menores de 0.0025.

El refuerzo se colocará uniformemente distribuido con separación no mayor de 350 mm (fig. 6.7). Se pondrá en dos capas, cada una próxima a una cara del muro, cuando el espesor de éste exceda de 150 mm, o el esfuerzo cortante medio debido a las cargas de diseño sea mayor que $0.19\sqrt{f_c^*}$ en MPa (o $0.6\sqrt{f_c^*}$ en kg/cm²); en caso contrario, se podrá colocar en una capa a medio espesor.

Todas las barras horizontales y verticales deben estar ancladas de modo que sean capaces de alcanzar su esfuerzo de fluencia.

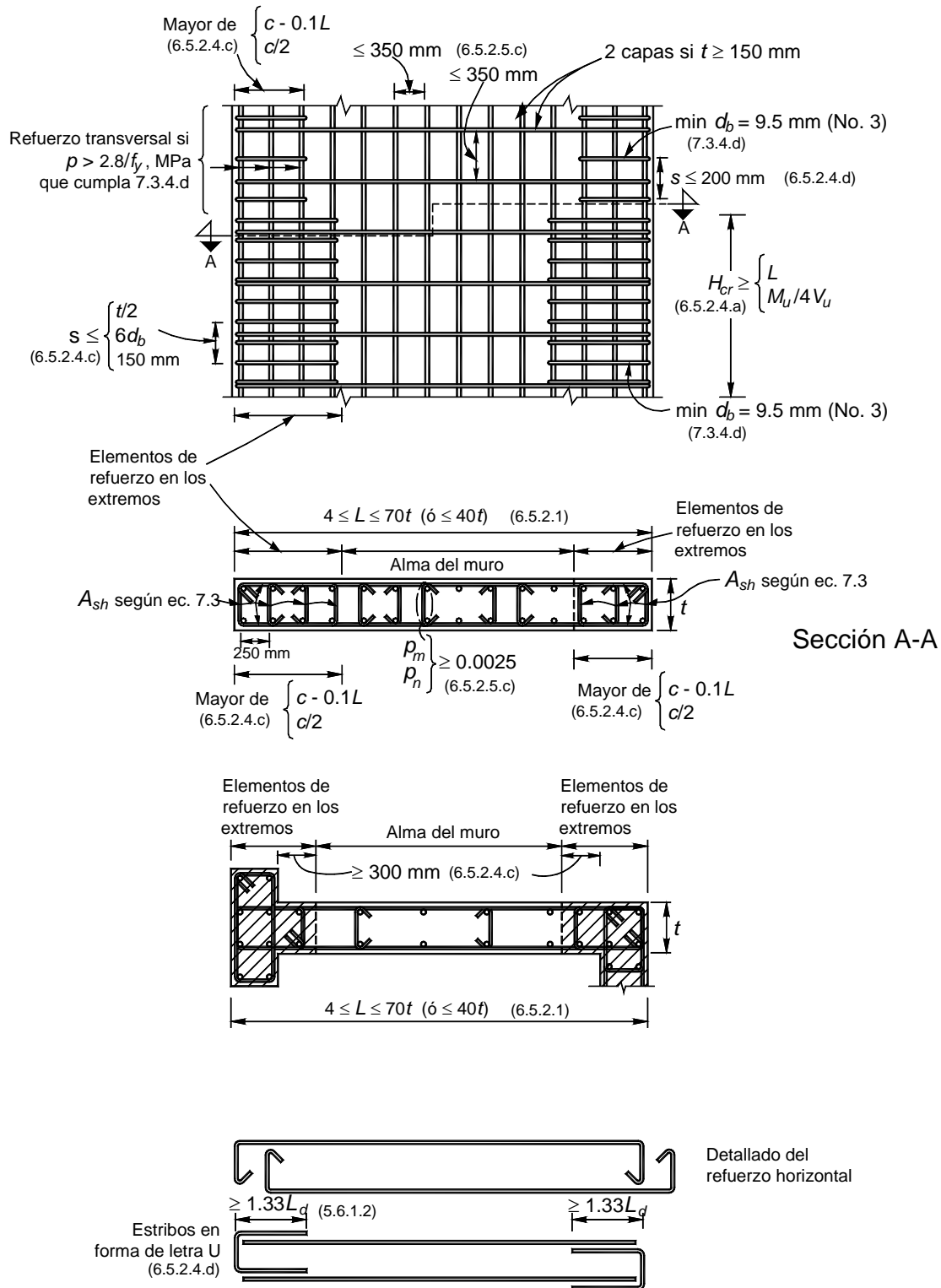


Figura 6.7 Detallado de muros

d) Limitación para V_u

En ningún caso se admitirá que la fuerza cortante de diseño, V_u , sea mayor que

$$0.63F_R A_{cm} \sqrt{f_c^*} \quad (6.15)$$

$$\left(2F_R A_{cm} \sqrt{f_c^*} \right)$$

e) Aberturas

Se proporcionará refuerzo en la periferia de toda abertura para resistir las tensiones que puedan presentarse. Como mínimo deben colocarse dos barras de 12.7 mm de diámetro (número 4), o su equivalente, a lo largo de cada lado de la abertura. El refuerzo se prolongará una distancia no menor que su longitud de desarrollo, L_d , desde las esquinas de la abertura.

Se deberá revisar la necesidad de suministrar refuerzo en un extremo según los incisos 6.5.2.4.a o 6.5.2.4.b.

Las aberturas deben tomarse en cuenta al calcular rigideces y resistencias.

f) Juntas de colado

Todas las juntas de colado cumplirán con las secciones 14.3.10 y 2.5.10.

6.5.2.6 Muros acoplados

Todas las reglas señaladas anteriormente serán válidas para los segmentos de muros que formen parte de muros acoplados destinados a resistir fuerzas laterales en su plano. Las vigas de acoplamiento se diseñarán y detallarán según lo especificado en la sección 6.1.4.5.

6.6 Diafragmas y elementos a compresión de contraventeos**6.6.1 Alcance**

Los requisitos de esta sección se aplican a diafragmas, como sistemas de piso o techo, así como a puntales y diagonales a compresión de sistemas que transmitan fuerzas laterales en su plano, como las inducidas por los sismos, a o entre elementos resistentes a fuerzas laterales.

6.6.2 Firmes colados sobre elementos prefabricados

En sistemas de piso o techo prefabricados se aceptará que un firme colado sobre los elementos prefabricados funcione como diafragma a condición de que se

dimensione de modo que por sí solo resista las acciones de diseño que actúan en su plano. También se aceptará un firme que esté reforzado y cuyas conexiones con los elementos prefabricados de piso estén diseñadas y detalladas para resistir las acciones de diseño en el plano. En este caso, la superficie de concreto endurecido cumplirá con la sección 14.3.10 y con la rugosidad de la sección 2.5.10. En todo caso se deberán colocar los elementos de refuerzo prescritos en la sección 6.6.6.

6.6.3 Espesor mínimo del firme

El espesor del firme no será menor que 60 mm, si el claro mayor de los tableros es de 6 m o más. En ningún caso será menor que 30 mm.

6.6.4 Diseño

Los diafragmas se dimensionarán con los criterios para vigas comunes o vigas diafragma, según su relación claro a peralte. Debe comprobarse que posean suficiente resistencia a flexión en el plano y a cortante en el estado límite de falla, así como que sea adecuada la transmisión de las fuerzas sísmicas entre el diafragma horizontal y los elementos verticales destinados a resistir las fuerzas laterales. En particular, se revisará el efecto de aberturas en el diafragma en la proximidad de muros de concreto y columnas. En lo que se refiere a aberturas se aplicará lo prescrito en el inciso 6.5.2.5.e.

Para revisar los estados límite de servicio, se deberán considerar las rigideces del diafragma a flexión y cortante, así como los efectos de flujo plástico, contracción y gradientes térmicos.

6.6.5 Refuerzo

El refuerzo mínimo por fuerza cortante, será el indicado en el inciso 6.5.2.5.c. Si se utiliza malla soldada de alambre para resistir la fuerza cortante en firmes sobre elementos prefabricados, la separación de los alambres paralelos al claro de los elementos prefabricados no excederá de 250 mm. El refuerzo por fuerza cortante debe ser continuo y distribuido uniformemente a través del plano de corte.

6.6.6 Elementos de refuerzo en los extremos

Los elementos de refuerzo en los extremos de diafragmas podrán estar incluidos en el espesor del diafragma o bien, preferentemente, en vigas de borde.

Los elementos extremos de diafragmas se dimensionarán para la suma de la compresión directa de diseño que actúe y la debida al momento de diseño que obre en la sección, la

cual puede obtenerse dividiendo el momento entre la distancia que separa los ejes de los elementos extremos.

Los elementos a compresión de diafragmas horizontales y de armaduras verticales, así como las diagonales de contraventeo, sujetos a esfuerzos de compresión mayores que $0.2f_c'$, contarán en su longitud con el refuerzo transversal mínimo que se prescribe en los incisos 7.3.4.b a 7.3.4.d. Este refuerzo puede interrumpirse en las zonas donde el esfuerzo de compresión calculado sea menor que $0.15f_c'$. Los esfuerzos se valorarán con las cargas de diseño, usando un modelo elástico lineal y las propiedades de las secciones brutas de los miembros considerados.

Las barras de refuerzo longitudinal de elementos extremos deberán ser continuas y podrán ser unidas mediante traslapes, soldadura o dispositivos mecánicos. En todo caso, deberán poder alcanzar su esfuerzo de fluencia. Las uniones soldadas o con dispositivos mecánicos deberán cumplir con las secciones 7.1.6 ó 7.1.7.

En las zonas de traslape y anclaje se deberá suministrar refuerzo transversal en cuantía al menos igual a la mínima de la sección 2.5.2, excepto cuando se coloque el refuerzo transversal prescrito en los incisos 7.3.4.b a 7.3.4.d.

6.7 Arcos, cascarones y losas plegadas

6.7.1 Análisis

Los arcos, cascarones y losas plegadas se analizarán siguiendo métodos reconocidos. En el análisis de cascarones delgados y losas plegadas puede suponerse que el material es elástico, homogéneo e isotrópico y que la relación de Poisson es igual a cero. El análisis que se haga debe satisfacer las condiciones de equilibrio y de compatibilidad de deformaciones, y tomará en cuenta las condiciones de frontera que se tengan. Deben, asimismo, considerarse las limitaciones que imponga el pandeo del cascarón o losa y se investigará la posible reducción de las cargas de pandeo causada por deflexiones grandes, flujo plástico y diferencias entre la geometría real y la teórica. Se prestará especial atención a la posibilidad de pandeo de bordes libres de cascarones y losas.

6.7.2 Simplificaciones en el análisis de cascarones y losas plegadas

Se podrán aplicar métodos aproximados de análisis que cumplan las condiciones de equilibrio aunque no satisfagan las de compatibilidad de deformaciones, a condición de que la experiencia haya demostrado que conducen a diseños seguros.

Podrá no tomarse en cuenta la influencia de fenómenos tales como pandeo o flujo plástico del concreto, siempre que se demuestre analítica o experimentalmente, o por comparación con estructuras existentes de comportamiento satisfactorio, que tales influencias no tienen importancia.

6.7.3 Dimensionamiento

Los arcos, cascarones y losas plegadas se dimensionarán de acuerdo con las disposiciones de las secciones 2.3 y 2.5 para flexocompresión y cortante, respectivamente.

El refuerzo de cascarones y losas plegadas se dimensionará para resistir la totalidad de los esfuerzos de tensión que se obtengan del análisis y debe cumplir con los requisitos de la sección 5.7 para refuerzo por cambios volumétricos.

6.8 Articulaciones plásticas en vigas, columnas y arcos

Cuando por usar análisis límite, o por alguna otra razón, deban preverse articulaciones plásticas en vigas, columnas o arcos de concreto reforzado, se cumplirán los requisitos de las zonas confinadas de vigas y columnas de marcos dúctiles prescritos en el Cap. 7, en la porción del elemento que se halle a una distancia igual a dos peraltes efectivos, $2d$, de toda sección donde se suponga, o el análisis indique, que se va a formar una articulación plástica. Si la articulación se forma en una sección intermedia, los dos peraltes efectivos se tomarán a cada lado de dicha sección.

Si la articulación en una viga se forma al paño de una columna sin que llegue otra viga a la cara opuesta, el acero de refuerzo superior e inferior de la viga debe prolongarse hasta la cara más lejana del núcleo de la columna y su anclaje cumplirá con los requisitos de la sección 7.4.5.1.

En estructuras formadas por vigas y columnas se procurará que las articulaciones plásticas se formen en las vigas (mecanismo de columna fuerte y viga débil).

6.9 Ménsulas

6.9.1 Requisitos generales

Las disposiciones de esta sección son aplicables a ménsulas con relación entre la distancia de la carga vertical al paño donde arranca la ménsula, a , y el peralte efectivo medido en dicho paño, d , menor o igual a 1.0, y sujetas a una tensión horizontal de diseño, P_{hu} , no mayor que la carga vertical de diseño, P_{vu} .

El peralte total en el extremo de la ménsula no debe ser menor que $0.5d$.

La sección donde arranca la ménsula debe dimensionarse para que resista simultáneamente:

- a) Una fuerza cortante, P_{vu} ;
- b) Un momento flexionante

$$P_{vu} a + P_{hu} (h-d) \tag{6.16}$$

- c) Y una tensión horizontal, P_{hu} .

Para diseño se debe considerar que la fuerza P_{vu} está a un tercio de la distancia y del extremo de la ménsula, como se indica en la fig. 6.8.

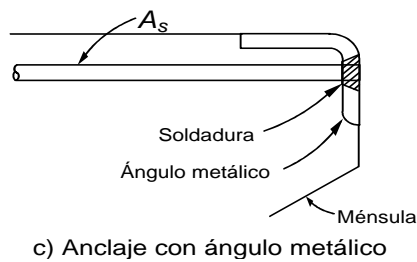
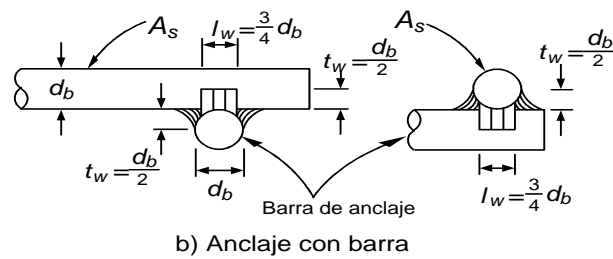
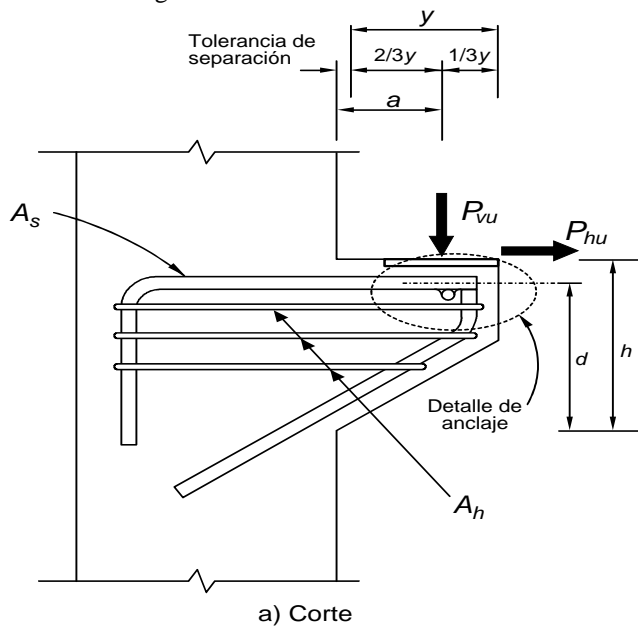


Figura 6.8 Detalles de anclaje en ménsulas

De manera optativa al procedimiento señalado en las secciones 6.9.2 a 6.9.4, se permitirá el uso de la teoría de la analogía de la armadura para la determinación del refuerzo en ménsulas.

En todos los cálculos relativos a ménsulas, el factor de resistencia, F_R , se tomará igual a 0.8.

6.9.2 Dimensionamiento del refuerzo

El refuerzo de una ménsula constará de barras principales de área A_s , y de estribos complementarios horizontales de área A_h , (fig. 6.8).

El área A_s se tomará como la mayor de las obtenidas con las expresiones siguientes:

$$A_f + A_n$$

$$2/3 A_{vf} + A_n$$

La cuantía, A_s/bd , no debe ser menor que

$$0.04 \frac{f_c'}{f_y}$$

El área A_h se tomará al menos igual a $0.5(A_s - A_n)$.

En las expresiones anteriores, A_f , es el área de refuerzo necesario para resistir el momento flexionante dado de acuerdo con la ec. 6.16.

El área A_{vf} , es la del refuerzo para resistir la fuerza cortante P_{vu} , y A_n , la del necesario para resistir la tensión P_{hu} .

El área A_f no debe exceder al área balanceada obtenida con la ec. 2.3, y puede calcularse con la expresión 2.15, suponiendo que el brazo z es igual a $0.9d$.

El refuerzo A_{vf} se determinará de acuerdo con el criterio de cortante por fricción de 2.5.10, suponiendo la compresión N_u igual a cero.

El área A_n , se calculará como

$$\frac{P_{hu}}{F_R f_y}$$

La tensión, P_{hu} , no se tomará menor que $0.2P_{vu}$, a menos que se tomen precauciones especiales para evitar que se generen tensiones.

6.9.3 Detallado del refuerzo

El refuerzo primario A_s debe anclarse en el extremo de la ménsula en alguna de las formas siguientes:

- Soldándolo a una barra transversal de diámetro no menor que el de las barras que forman A_s . La soldadura debe ser capaz de permitir que A_s alcance su esfuerzo de fluencia;
- Doblándolo horizontalmente de modo de formar barras en forma de letra U en planos horizontales; y
- Mediante algún otro medio efectivo de anclaje.

El refuerzo A_h debe constar de estribos cerrados paralelos a las barras A_s , los cuales estarán uniformemente repartidos en los dos tercios del peralte efectivo adyacentes al refuerzo A_s . Los estribos se detallarán como se indica en la sección 5.1.7.

6.9.4 Área de apoyo

El área de apoyo no debe extenderse más allá de donde termina la parte recta de las barras A_s , ni más allá del borde interior de la barra transversal de anclaje, cuando ésta se utilice.

7. MARCOS DÚCTILES

7.1 Requisitos generales

Los requisitos de este capítulo se aplican a los marcos colados en el lugar que cumplan con las secciones 7.1.1 ó 7.1.2. En todos los casos debe cumplirse con las secciones 7.1.3 a 7.1.7.

7.1.1 Estructuras diseñadas con Q igual a 4

- Estructuras a base de marcos colados en el lugar diseñados por sismo.
- Estructuras coladas en el lugar, formadas por marcos y muros de concreto reforzado que cumplan con la sección 6.5.2 o marcos y contravientos que cumplan con la sección 6.6, en las que la fuerza cortante inducida por el sismo resistida por los marcos en cada entrepiso sea por lo menos el 50 por ciento de la total.

7.1.2 Estructuras diseñadas con Q igual a 3

- Estructuras a base de marcos colados en el lugar diseñados por sismo.

- Estructuras coladas en el lugar, formadas por marcos y muros o contravientos que cumplan con la sección 6.5.2 ó 6.6, en las que la fuerza cortante inducida por el sismo resistida por los marcos en algún entrepiso sea menor que el 50 por ciento de la total.

7.1.3 Miembros estructurales de cimentaciones

Los requisitos de este capítulo se aplicarán también a los elementos estructurales de la cimentación.

7.1.4 Requisitos complementarios

- En lo referente a los valores de Q , debe cumplirse, con las secciones 5.1 y 5.2 de las Normas Técnicas Complementarias para Diseño por Sismo.
- Sea que la estructura esté formada sólo de marcos, o de marcos y muros o contravientos, las fuerzas cortantes inducidas por el sismo con que se diseñe un marco no deben ser menores, en cada entrepiso, que el 25 por ciento de las que le corresponderían si trabajara aislado del resto de la estructura.
- Se aplicarán las disposiciones de estas Normas que no se vean modificadas por este capítulo.

7.1.5 Características mecánicas de los materiales

- Se deberá usar concreto clase 1. La resistencia especificada, f_c' del concreto no será menor que 25 MPa (250 kg/cm²).
- Las barras de refuerzo serán corrugadas, con esfuerzo especificado de fluencia de 412 MPa (4 200 kg/cm²) y cumplirán con los requisitos para acero normal o de baja aleación de la Norma Mexicana correspondiente.

Además, las barras longitudinales de vigas y columnas deberán tener fluencia definida, bajo un esfuerzo que no exceda al esfuerzo de fluencia especificado en más de 130 MPa (1 300 kg/cm²), y su resistencia real debe ser por lo menos igual a 1.25 veces su esfuerzo real de fluencia.

7.1.6 Uniones soldadas de barras

- Las uniones soldadas de barras deberán cumplir con la sección 5.6.1.3. No se deberán usar en una distancia igual a dos veces el peralte del elemento medida desde el paño de la columna o de la viga, o a partir de las secciones donde es probable que el refuerzo longitudinal alcance su esfuerzo de fluencia como resultado de desplazamientos laterales en el intervalo inelástico de comportamiento del marco.

- b) No se permite soldar estribos, grapas, accesorios u otros elementos similares al refuerzo longitudinal requerido por diseño.

7.1.7 Dispositivos mecánicos para unir barras

- a) Se aceptarán dos tipos
- 1) El Tipo 1 deberá cumplir los requisitos de la sección 5.6.1.3; y
 - 2) El Tipo 2, además de cumplir con la sección 5.6.1.3, deberá ser capaz de alcanzar la resistencia especificada a tensión de la barra por unir.
- b) Los dispositivos mecánicos del Tipo 1 no se deberán usar en una distancia igual a dos veces el peralte del elemento medida desde el paño de la columna o de la viga, o a partir de las secciones donde es probable que el refuerzo longitudinal alcance su esfuerzo de fluencia como resultado de desplazamientos laterales en el intervalo inelástico de comportamiento del marco.
- c) Se podrán usar los dispositivos mecánicos Tipo 2 en cualquier lugar.

7.2 Miembros a flexión

Los requisitos de esta sección se aplican a miembros principales que trabajan esencialmente a flexión. Se incluyen vigas y aquellas columnas con cargas axiales pequeñas que satisfagan la ec. 7.1.

$$P_u \leq A_g f_c' / 10 \quad (7.1)$$

7.2.1 Requisitos geométricos

- a) El claro libre no debe ser menor que cuatro veces el peralte efectivo;
- b) En sistemas de vigas y losa monolítica, la relación entre la separación de apoyos que eviten el pandeo lateral y el ancho de la viga no debe exceder de 30;
- c) La relación entre el peralte y el ancho no será mayor de 3.0;
- d) El ancho de la viga no será menor de 250 mm, ni excederá el ancho de las columnas a las que llega; y
- e) El eje de la viga no debe separarse horizontalmente del eje de la columna más de un décimo del ancho de la columna normal a la viga.

7.2.2 Refuerzo longitudinal

- a) En toda sección se dispondrá de refuerzo tanto en el lecho inferior como en el superior. En cada lecho el área de refuerzo no será menor que la obtenida de la ec. 2.2 y constará por lo menos de dos barras corridas de 12.7 mm de diámetro (número 4).

La cuantía de acero longitudinal a tensión, ρ , no excederá de 0.025.

- b) El momento resistente positivo en el paño de la unión viga–columna no será menor que la mitad del momento resistente negativo que se suministre en esa sección. En ninguna sección a lo largo del miembro, ni el momento resistente negativo, ni el resistente positivo, serán menores que la cuarta parte del máximo momento resistente que tenga en los extremos.
- c) Se permiten traslapes del refuerzo longitudinal sólo si en la longitud del traslape se suministra refuerzo transversal de confinamiento en forma de hélices o estribos cerrados. El paso o la separación de este refuerzo no será mayor que $0.25d$, ni que 100 mm. No se permitirán las uniones por traslape en los casos siguientes:
- 1) Dentro de los nudos (uniones viga–columna);
 - 2) En una distancia de dos veces el peralte del miembro, medida desde el paño de nudo; y
 - 3) En aquellas zonas donde el análisis indique que se formarán articulaciones plásticas causadas por desplazamientos laterales del marco en el intervalo inelástico de comportamiento.
- d) Con el refuerzo longitudinal pueden formarse paquetes de dos barras cada uno.
- e) Las uniones soldadas o con dispositivos mecánicos, deberán cumplir los requisitos de las secciones 7.1.6 ó 7.1.7, respectivamente, a condición de que en toda sección de unión cuando mucho se unan barras alternadas y que las uniones de barras adyacentes no disten entre sí menos de 600 mm en la dirección longitudinal del miembro.

7.2.3 Refuerzo transversal para confinamiento

- a) Se suministrarán estribos cerrados de al menos 7.9 mm de diámetro (número 2.5) que cumplan con los requisitos de los incisos 7.2.3.b a 7.2.3.e, en las zonas siguientes (fig. 7.1):

- 1) En cada extremo del miembro sobre una distancia de dos peraltes, medida a partir del paño del nudo; y

- 2) En la porción del elemento que se halle a una distancia igual a dos peraltes ($2h$) de toda sección donde se suponga, o el análisis indique, que se va a formar una articulación plástica ante desplazamientos laterales en el intervalo inelástico de comportamiento del marco. Si la articulación se forma en una sección intermedia, los dos peraltes se tomarán a cada lado de la sección.
- b) El primer estribo se colocará a no más de 50 mm de la cara del miembro de apoyo. La separación de los estribos no excederá ninguno de los valores siguientes:
- 1) $0.25d$;
 - 2) Ocho veces el diámetro de la barra longitudinal más delgada;
 - 3) 24 veces el diámetro de la barra del estribo; o
 - 4) 300 mm.
- c) Los estribos deben ser cerrados, de una pieza, y deben rematar en una esquina con dobleces de 135 grados, seguidos de tramos rectos de no menos de seis diámetros de largo ni de 80 mm. En cada esquina del estribo debe quedar por lo menos una barra longitudinal. Los radios de doblez cumplirán con los requisitos de la sección 5.5. La localización del remate del estribo debe alternarse de uno a otro.
- d) En las zonas definidas en el inciso 7.2.3.a, las barras longitudinales de la periferia deben tener soporte lateral que cumpla con las secciones 6.2.3.2 y 6.2.3.3.
- e) Fuera de las zonas definidas en el inciso 7.2.3.a, la separación de los estribos no será mayor que $0.5d$ a todo

lo largo. En todo el elemento, la separación de estribos no será mayor que la requerida por fuerza cortante (sección 7.2.4).

7.2.4 Requisitos para fuerza cortante

7.2.4.1 Fuerza cortante de diseño

Los elementos que trabajan principalmente a flexión se dimensionarán de manera que no se presente falla por cortante antes que puedan formarse las articulaciones plásticas por flexión en sus extremos. Para ello, la fuerza cortante de diseño se obtendrá del equilibrio del miembro entre caras de apoyos; se supondrá que en los extremos actúan momentos del mismo sentido (fig. 7.2). Estos momentos representan una aproximación de la resistencia a flexión y son valuados con las propiedades del elemento en esas secciones, con factor de resistencia unitario, y con el esfuerzo en el acero de tensión al menos igual a $1.25 f_y$. A lo largo del miembro actuarán las cargas correspondientes multiplicadas por el factor de carga. En el caso de vigas que formen parte de conexiones viga–columna con articulaciones alejadas de la cara de la columna (Sección 7.5), para calcular la fuerza cortante de diseño se podrá usar el método anterior considerando que el claro ℓ de la figura 7.2 es la distancia centro a centro entre dichas articulaciones. El refuerzo por cortante así diseñado se deberá extender dentro de la región de la viga comprendida entre las secciones 1 y 2 definidas en la sección 7.5.2.

Bajo la combinación de cargas muerta, viva y accidental, las vigas de los marcos que cumplan con los incisos 7.1.1.a o 7.1.1.b pueden dimensionarse para fuerza cortante, como opción, con base en la fuerza cortante de diseño obtenida del

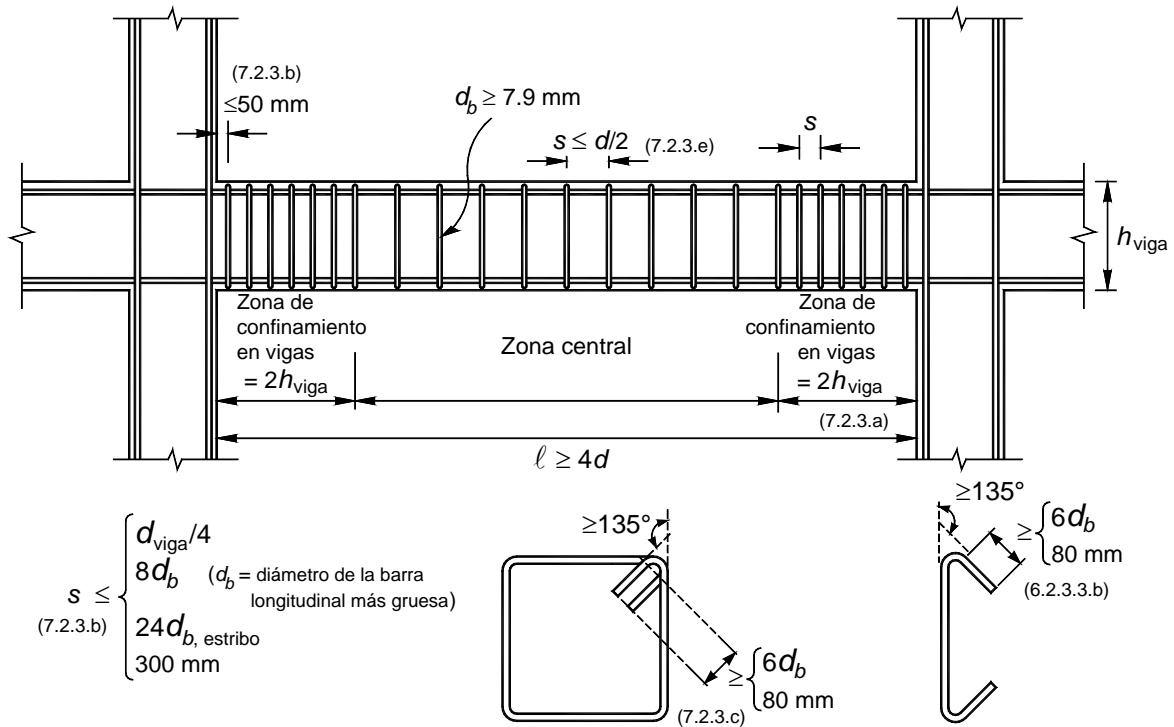


Figura 7.1 Detallado de elementos a flexión de marcos dúctiles

análisis, si al factor de resistencia, F_R , se le asigna un valor de 0.6, en lugar de 0.8. Bajo la combinación de cargas muerta y viva, se usará F_R igual a 0.8.

7.2.4.2 Refuerzo transversal para fuerza cortante

Al calcular el refuerzo transversal por cortante, se despreciará la contribución del concreto a la resistencia si, en las zonas definidas en el inciso 7.2.3.a, la fuerza cortante de diseño causada por el sismo es igual o mayor que la mitad de la fuerza cortante de diseño calculada según la sección 7.2.4.1. La fuerza cortante de diseño no excederá de la indicada en la sección 2.5.2.4.

En el refuerzo para fuerza cortante puede incluirse el refuerzo de confinamiento prescrito en la sección 7.2.3.

El refuerzo para fuerza cortante estará formado por estribos verticales cerrados de una pieza, de diámetro no menor que 7.9 mm (número 2.5), rematados como se indica en el inciso 7.2.3.c.

7.3 Miembros a flexocompresión

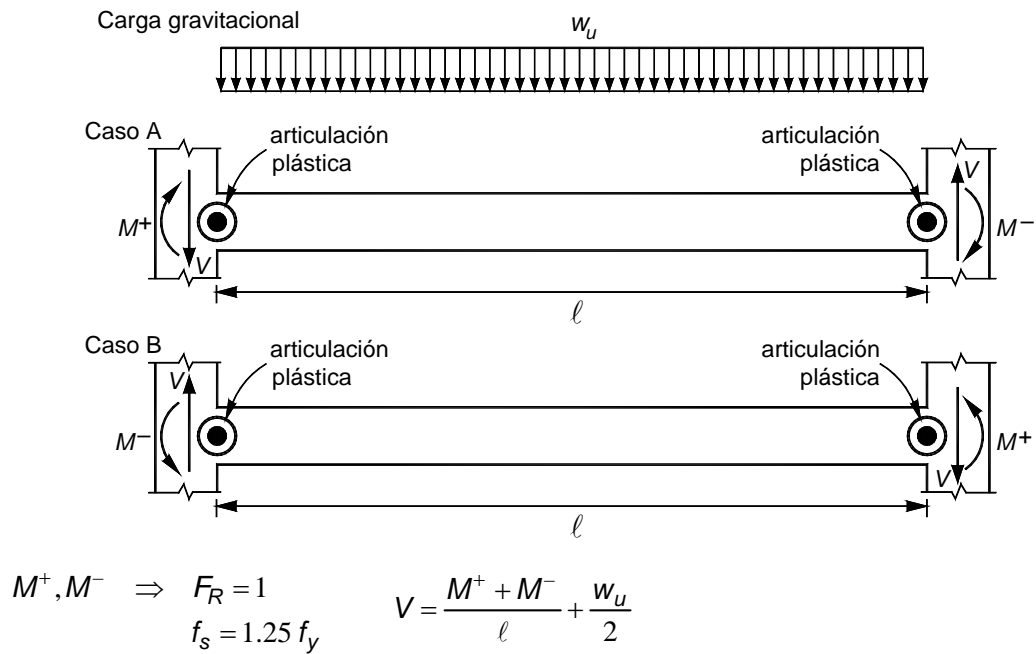
Los requisitos de esta sección (fig. 7.3) se aplican a

miembros en los que la carga axial de diseño, P_u , sea mayor que $A_g f_c' / 10$.

En marcos que estén en el caso 7.1.1.a, tengan relación altura-base mayor que 2.0, y se encuentren en la zona III, al dimensionar por flexocompresión, se incrementarán 50 por ciento la fuerza axial y el momento flexionante debidos al sismo. El factor de resistencia se tomará igual a 0.8, excepto si se usa el procedimiento optativo que se presenta en la sección 7.3.2.2.

7.3.1 Requisitos geométricos

- La dimensión transversal mínima no será menor que 300 mm;
- El área A_g , no será menor que $P_u / 0.5f_c'$ para toda combinación de carga;
- La relación entre la menor dimensión transversal y la dimensión transversal perpendicular no debe ser menor que 0.4; y
- La relación entre la altura libre y la menor dimensión transversal no excederá de 15.



El sentido de la fuerza cortante V depende de la magnitud relativa de la fuerza cortante producida por la carga gravitacional de diseño w_u y de aquella que equilibra a los momentos que aproximan la resistencia a flexión.

Figura 7.2 Determinación de la fuerza cortante de diseño en un elemento a flexión de marcos dúctiles

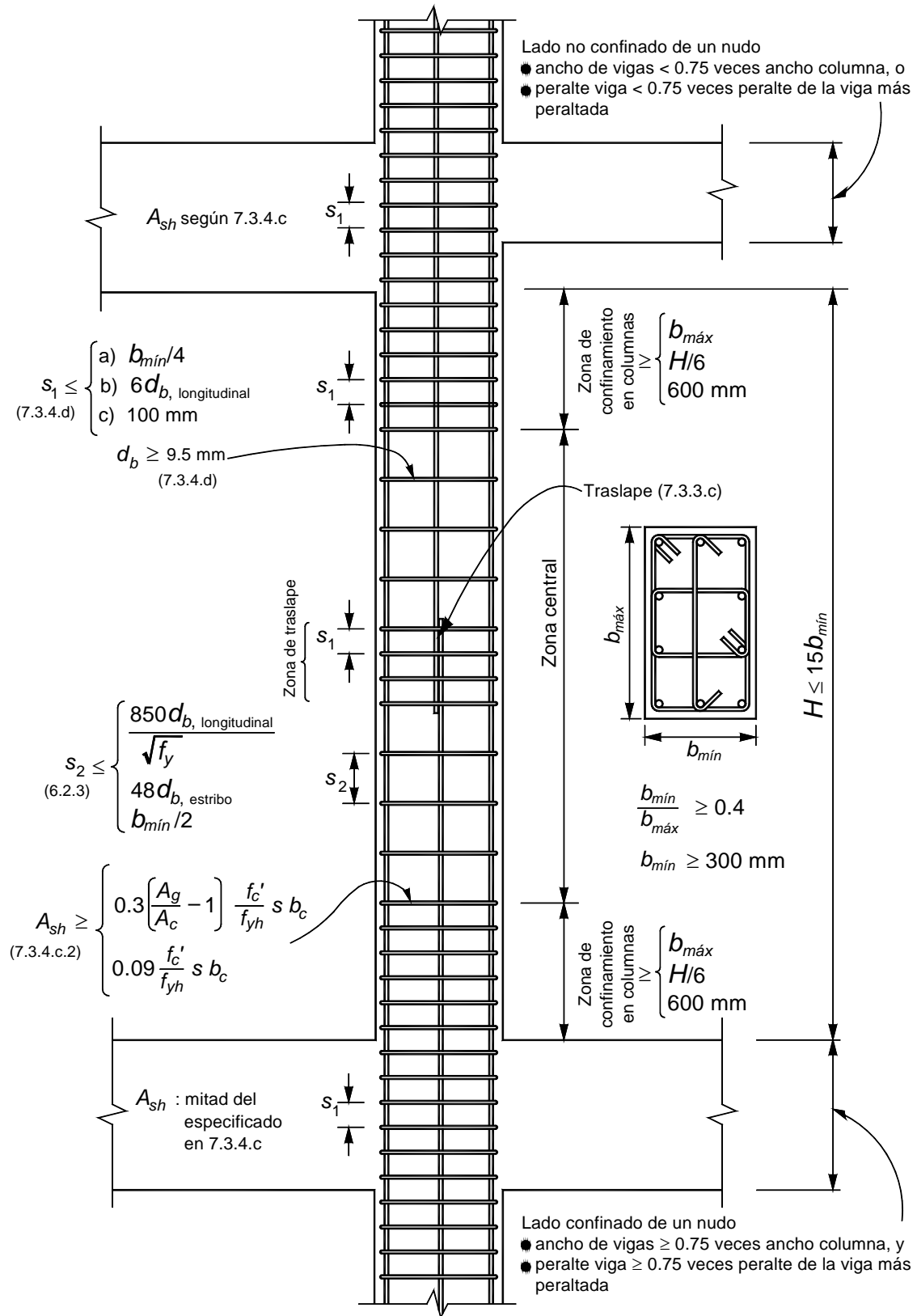


Figura 7.3 Detallado de elementos a flexocompresión de marcos dúctiles

7.3.2 Resistencia mínima a flexión de columnas

7.3.2.1 Procedimiento general

Las resistencias a flexión de las columnas en un nudo deben satisfacer la ec. 7.2

$$\Sigma M_e \geq 1.5 \Sigma M_g \quad (7.2)$$

donde

ΣM_e suma al paño del nudo de los momentos resistentes calculados con factor de resistencia igual a uno, de las columnas que llegan a ese nudo; y

ΣM_g suma al paño del nudo de los momentos resistentes calculados con factor de resistencia igual a uno, de las vigas que llegan al nudo.

Las sumas anteriores deben realizarse de modo que los momentos de las columnas se opongan a los de las vigas. La condición debe cumplirse para los dos sentidos en que puede actuar el sismo.

No será necesario cumplir con la ec. 7.2 en los nudos de azotea.

7.3.2.2 Procedimiento optativo

Bajo la combinación de cargas muerta, viva y accidental, en marcos que estén en los casos 7.1.1.a o 7.1.1.b, no será necesario revisar el cumplimiento de la condición señalada en la sección 7.3.2.1, si las columnas se dimensionan por flexocompresión con un factor de resistencia de 0.6 (la carga axial y el momento flexionante debidos al sismo se incrementarán como se establece en la sección 7.3, cuando el marco tenga las características que allí se indican). Bajo la combinación de cargas muerta y viva, no se modificará el factor F_R .

7.3.3 Refuerzo longitudinal

- La cuantía de refuerzo longitudinal no será menor que 0.01, ni mayor que 0.04.
- Sólo se permitirá formar paquetes de dos barras.
- El traslape de barras longitudinales sólo se permite en la mitad central del elemento; estos traslapes deben cumplir con los requisitos de las secciones 5.6.1.1 y 5.6.1.2 (fig. 7.3). La zona de traslape debe confinarse con refuerzo transversal de acuerdo con el inciso 7.3.4.d.
- Las uniones soldadas de barras deben cumplir con la sección 7.1.6 y los dispositivos mecánicos con la sección 7.1.7. Se pueden usar con tal que en una misma sección cuando más se unan barras alternadas y que las

uniones de barras adyacentes no disten entre sí menos de 600 mm en la dirección longitudinal del miembro.

- El refuerzo longitudinal cumplirá con las disposiciones de las secciones 6.2.2 y 6.2.6 que no se vean modificadas por esta sección.

7.3.4 Refuerzo transversal

- Debe cumplir con los requisitos de las secciones 6.2.3, 7.1.5.b y 7.3.5, así como con los requisitos mínimos que aquí se establecen (fig. 7.3).
- Se suministrará el refuerzo transversal mínimo que se especifica en el inciso 7.3.4.c en una longitud en ambos extremos del miembro y a ambos lados de cualquier sección donde sea probable que fluya por flexión el refuerzo longitudinal ante desplazamientos laterales en el intervalo inelástico de comportamiento. La longitud será la mayor de:
 - La mayor dimensión transversal del miembro;
 - Un sexto de su altura libre; o
 - 600 mm.

En la parte inferior de columnas de planta baja este refuerzo debe llegar hasta media altura de la columna, y debe continuarse dentro de la cimentación al menos en una distancia igual a la longitud de desarrollo en compresión de la barra más gruesa.

- Cuantía mínima de refuerzo transversal
 - En columnas de núcleo circular, la cuantía volumétrica de refuerzo helicoidal o de estribos circulares, p_s , no será menor que la calculada con las ecs. 6.3.
 - En columnas de núcleo rectangular, la suma de las áreas de estribos y grapas, A_{sh} , en cada dirección de la sección de la columna no será menor que la obtenida a partir de las ecs. 7.3 y 7.4.

$$0.3 \left(\frac{A_g}{A_c} - 1 \right) \frac{f_c'}{f_{yh}} s b_c \quad (7.3)$$

$$0.09 \frac{f_c'}{f_{yh}} s b_c \quad (7.4)$$

donde b_c es la dimensión del núcleo del elemento a flexocompresión, normal al refuerzo con área A_{sh} y esfuerzo de fluencia f_{yh} (fig. 7.4).

- d) El refuerzo transversal debe estar formado por estribos cerrados de una pieza sencillos o sobrepuestos, de diámetro no menor que 9.5 mm (número 3) y rematados como se indica en el inciso 7.2.3.c (fig. 7.3). Puede complementarse con grapas del mismo diámetro que los estribos, separadas igual que éstos a lo largo del miembro. Cada extremo de una grapa debe abrazar a una barra longitudinal de la periferia con un doblé de 135 grados seguido de un tramo recto de al menos seis diámetros de la grapa pero no menor que 80 mm.

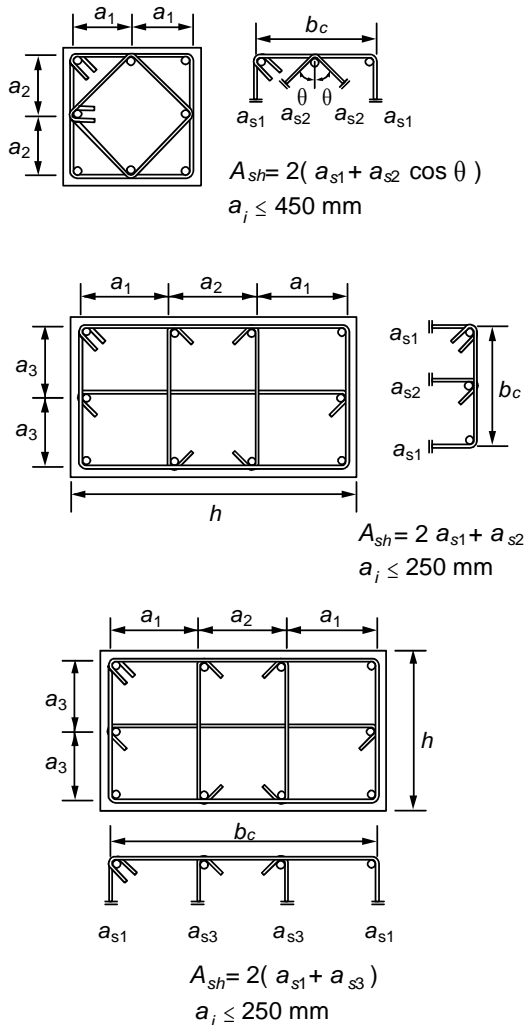


Figura 7.4 Determinación de la cuantía de refuerzo transversal en miembros a flexocompresión

La separación del refuerzo transversal no debe exceder de:

- 1) La cuarta parte de la menor dimensión transversal del elemento;

- 2) Seis veces el diámetro de la barra longitudinal más gruesa; o
- 3) 100 mm.

Si la distancia entre barras longitudinales no soportadas lateralmente es menor o igual que 200 mm, el límite del inciso 7.3.4.d.3 anterior podrá tomarse como 150 mm.

La distancia centro a centro, transversal al eje del miembro, entre ramas de estribos sobrepuestos no será mayor de 450 mm, y entre grapas, así como entre éstas y ramas de estribos no será mayor de 250 mm. Si el refuerzo consta de estribos sencillos, la mayor dimensión de éstos no excederá de 450 mm.

En el resto de la columna, el refuerzo transversal cumplirá con los requisitos de la sección 6.2.

En los nudos se cumplirá con los requisitos de la sección 7.4.

7.3.5 Requisitos para fuerza cortante

7.3.5.1 Criterio y fuerza de diseño

Los elementos a flexocompresión se dimensionarán de manera que no fallen por fuerza cortante antes que se formen articulaciones plásticas por flexión en sus extremos. Para esto, la fuerza cortante de diseño se calculará del equilibrio del elemento en su altura libre, suponiendo que en sus extremos actúan momentos flexionantes del mismo sentido, numéricamente iguales a los momentos que representan una aproximación a la resistencia real a flexión de esas secciones, con factor de resistencia igual a uno, y obtenidos con la carga axial de diseño que conduzca al mayor momento flexionante resistente. Sin embargo, no será necesario que el dimensionamiento por fuerza cortante sea más conservador que el obtenido con la fuerza cortante de diseño proveniente del análisis y un factor de resistencia igual a 0.5; al valuar dicha fuerza cortante, se incrementará 50 por ciento la causada por el sismo, cuando se esté en la situación prevista en 7.3.

Cuando, bajo la combinación de cargas muerta, viva y accidental, las columnas se dimensionen por flexocompresión con el procedimiento optativo incluido en 7.3.2.2, el dimensionamiento por fuerza cortante se realizará a partir de la fuerza de diseño obtenida del análisis, usando un factor de resistencia igual a 0.5; en su caso, la fuerza cortante se modificará como se indica en el párrafo anterior. Bajo la combinación de cargas muerta y viva, el factor de resistencia continúa valiendo 0.8.

7.3.5.2 Contribución del concreto a la resistencia

Se despreciará la contribución del concreto, V_{cR} , si se satisface simultáneamente que:

- La fuerza axial de diseño, incluyendo los efectos del sismo, sea menor que $A_g f_c' / 20$; y que
- La fuerza cortante de diseño causada por el sismo sea igual o mayor que la mitad de la fuerza cortante de diseño calculada según la sección 7.3.5.1.

7.3.5.3 Refuerzo transversal por cortante

El refuerzo para fuerza cortante estará formado por estribos cerrados, de una pieza, rematados como se indica en la sección 7.2.3, o por hélices continuas, ambos de diámetro no menor que 9.5 mm (número 3). El refuerzo debe cumplir con el inciso 7.1.5.b.

7.4 Uniones viga-columna

Una unión viga-columna o nudo se define como aquella parte de la columna comprendida en la altura de la viga más peraltada que llega a ella.

7.4.1 Requisitos generales

Se supondrá que la demanda de fuerza cortante en el nudo se debe a las barras longitudinales de las vigas que llegan a la unión. Si la losa está colada monolíticamente con las vigas, se considerará que el refuerzo de la losa trabajando a tensión alojado en un ancho efectivo, contribuye a aumentar la demanda de fuerza cortante. En secciones T, este ancho del patín de tensión a cada lado del alma será al menos ocho veces el espesor del patín; en secciones L, el ancho del patín será de seis veces el espesor del patín. Las fuerzas que intervienen en el dimensionamiento por fuerza cortante de la unión se determinarán suponiendo que el esfuerzo de tensión en las barras es $1.25f_y$.

El refuerzo longitudinal de las vigas que llegan a la unión debe pasar dentro del núcleo de la columna.

En los planos estructurales deben incluirse dibujos acotados y a escala del refuerzo en las uniones viga-columna.

7.4.2 Refuerzo transversal horizontal

Se debe suministrar el refuerzo transversal horizontal mínimo especificado en el inciso 7.3.4.c. Si el nudo está confinado por cuatro traveses que llegan a él y el ancho de cada una es al menos igual a 0.75 veces el ancho respectivo de la columna, puede usarse la mitad del

refuerzo transversal horizontal mínimo. La separación será la especificada en el inciso 7.3.4.d.

7.4.3 Refuerzo transversal vertical

Cuando el signo de los momentos flexionantes de diseño se invierta a causa del sismo, se deberá suministrar refuerzo transversal vertical a lo largo de la dimensión horizontal del nudo en uniones de esquina (fig. 7.5).

La cuantía y separación del refuerzo transversal vertical deberá cumplir con lo especificado en los incisos 7.3.4.c y 7.3.4.d.

Se aceptará el uso de estribos abiertos en forma de letra U invertida y sin dobleces, siempre que la longitud de las ramas cumpla con la longitud de desarrollo de la sección 5.1, medida a partir del eje del refuerzo longitudinal adyacente a la cara libre del nudo (fig. 7.5).

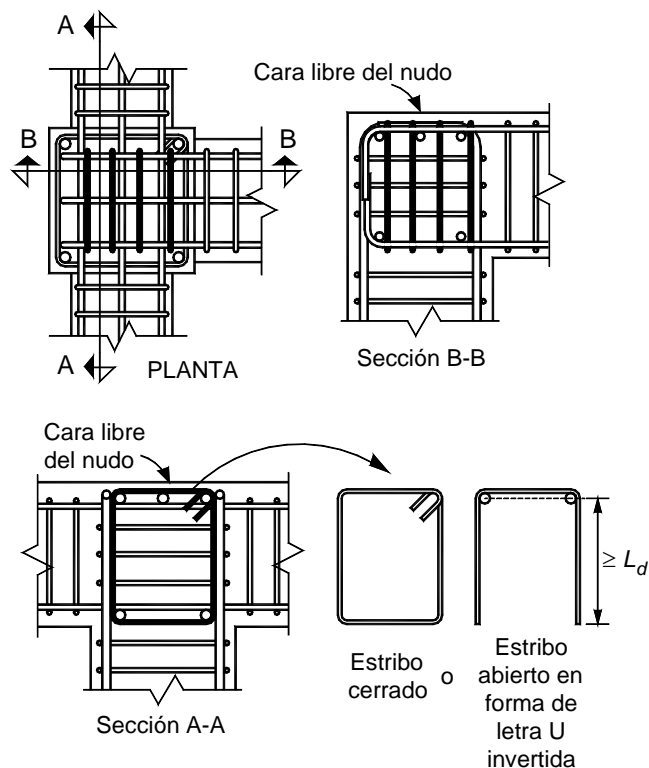


Figura 7.5 Refuerzo transversal vertical en uniones viga-columna

7.4.4 Resistencia a fuerza cortante

Se admitirá revisar la resistencia del nudo a fuerza cortante en cada dirección principal de la sección en forma independiente. La fuerza cortante se calculará en un plano

horizontal a media altura del nudo (fig. 7.6). Para calcular la resistencia de diseño a fuerza cortante del nudo se deberá clasificarlo según el número de caras verticales confinadas por los miembros horizontales y si la columna es continua o discontinua. Se considerará que la cara vertical está confinada si la viga cubre al menos 0.75 veces el ancho respectivo de la columna, y si el peralte del elemento confinante es al menos 0.75 veces la altura de la viga más peraltada que llega al nudo.

En nudos con tramos de viga o de columna sin cargar, se admite considerar a la cara del nudo como confinada si los tramos satisfacen las especificaciones geométricas del párrafo anterior y se extienden al menos un peralte efectivo a partir de la cara de la unión. La resistencia de diseño a fuerza cortante de nudos con columnas continuas se tomará igual a (ecs. 7.5 a 7.7):

a) Nudos confinados en sus cuatro caras verticales

$$1.7F_R \sqrt{f_c^*} b_e h ; \text{ si se usan mm y MPa} \quad (7.5)$$

$$\left(5.5F_R \sqrt{f_c^*} b_e h ; \text{ si se usan cm y kg/cm}^2 \right)$$

b) Nudos confinados en tres caras verticales o en caras verticales opuestas

$$1.3F_R \sqrt{f_c^*} b_e h \quad (7.6)$$

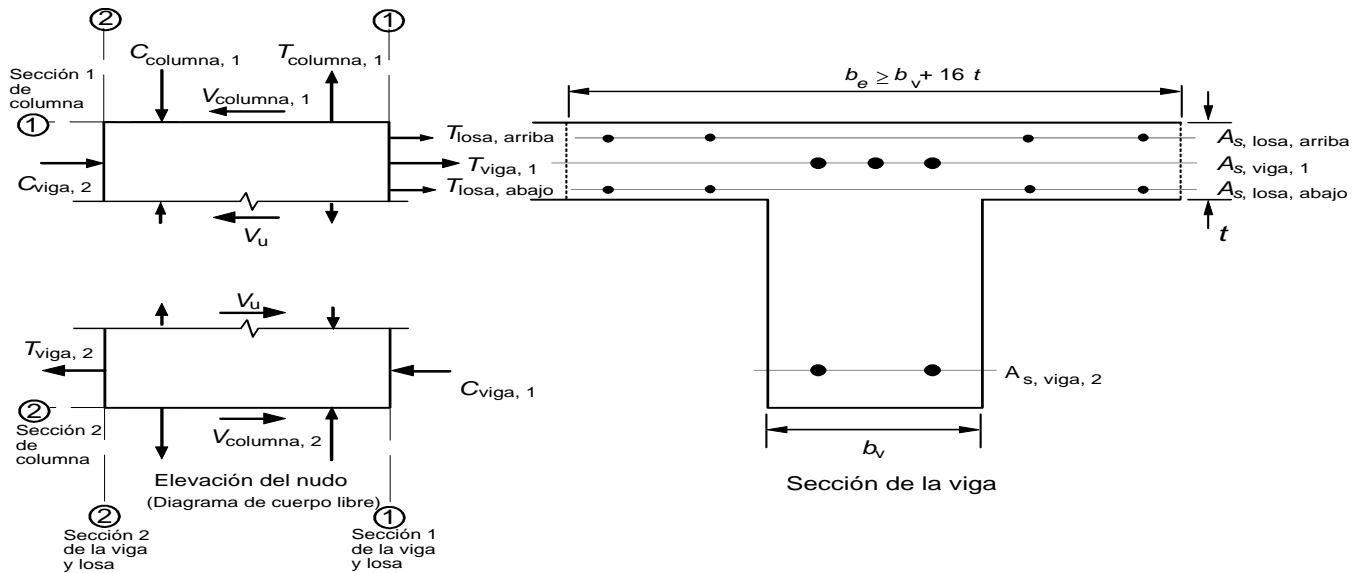
$$\left(4.5F_R \sqrt{f_c^*} b_e h \right)$$

c) Otros casos

$$1.0F_R \sqrt{f_c^*} b_e h \quad (7.7)$$

$$\left(3.5F_R \sqrt{f_c^*} b_e h \right)$$

En nudos con columnas discontinuas, la resistencia de diseño a fuerza cortante será 0.75 veces la obtenida de las ecs. 7.5 a 7.7.



$$V_u = T_{viga, 1} + T_{losa, arriba} + T_{losa, abajo} + C_{viga, 2} - V_{columna, 1}$$

donde

$$T_{viga, 1} + T_{losa, arriba} + T_{losa, abajo} = 1.25 f_y (A_{s, viga, 1} + A_{s, losa, arriba} + A_{s, losa, abajo})$$

$$C_{viga, 2} = T_{viga, 2} = 1.25 A_{s, viga, 2} f_y$$

Figura 7.6 Determinación de la fuerza cortante actuante en un nudo de marcos dúctiles

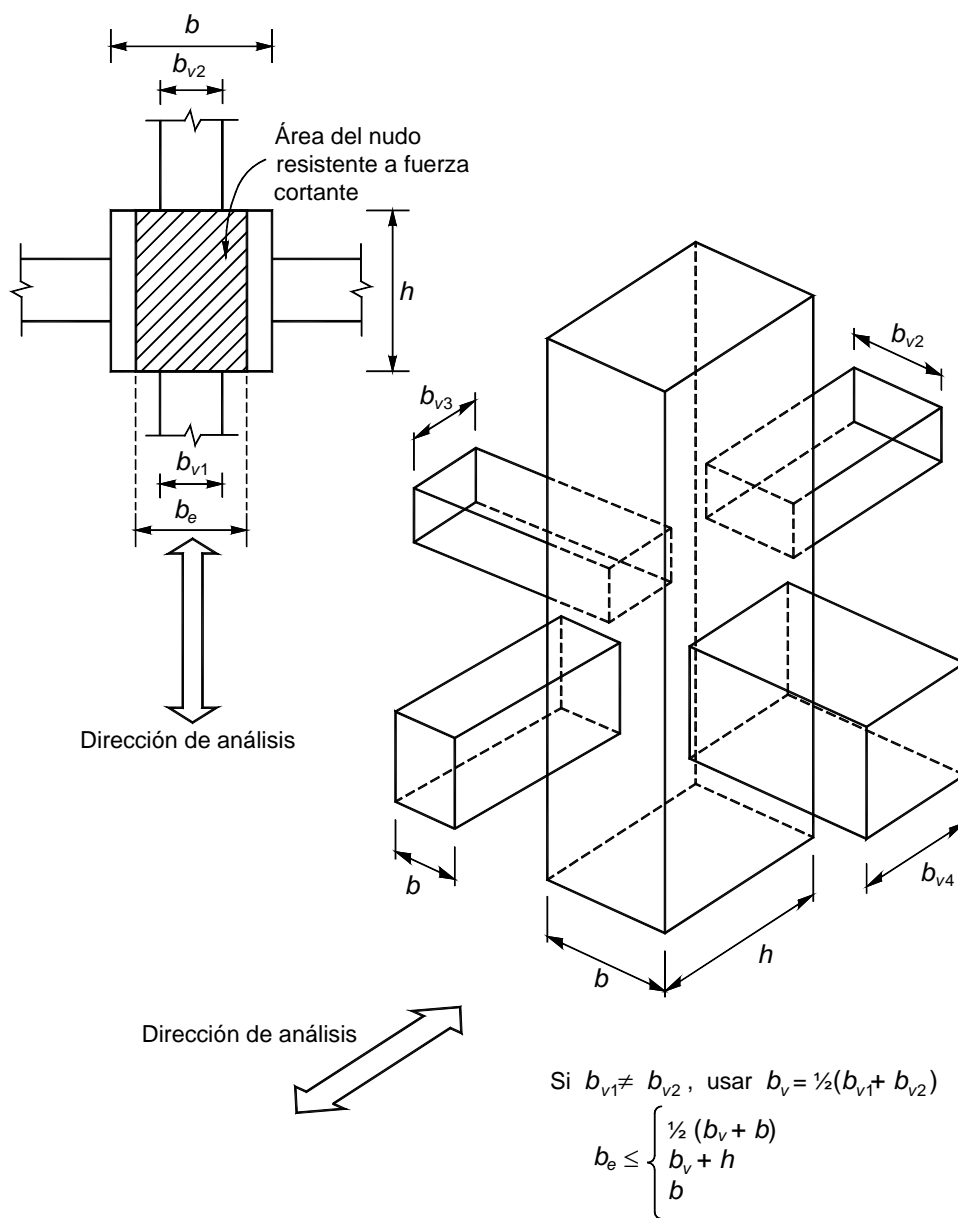


Figura 7.7 Área de la sección que resiste la fuerza cortante en nudos de marcos dúctiles

El ancho b_e se calculará promediando el ancho medio de las vigas consideradas y la dimensión transversal de la columna normal a la fuerza. Este ancho b_e no será mayor que el ancho de las vigas más el peralte de la columna, h , o que la dimensión transversal de la columna normal a la fuerza, b (fig. 7.7).

Cuando el peralte de la columna en dirección de la fuerza cambie en el nudo y las barras longitudinales se doblan según la sección 6.2.6, se usará el menor valor en las ecs. 7.5 a 7.7.

7.4.5 Anclaje del refuerzo longitudinal

7.4.5.1 Barras que terminan en el nudo

Toda barra de refuerzo longitudinal de vigas que termine en un nudo debe prolongarse hasta la cara lejana del núcleo de

la columna y rematarse con un doblar a 90 grados seguido de un tramo recto no menor de 12 diámetros. La sección crítica para revisar el anclaje de estas barras será en el plano externo del núcleo de la columna.

La revisión se efectuará de acuerdo con la sección 5.1.2.2, donde será suficiente usar una longitud de desarrollo del 80 por ciento de la allí determinada. Este porcentaje no afecta a los valores mínimos, 150 mm y $8d_b$, ni el tramo recto de $12d_b$ que sigue al doblar.

7.4.5.2 Barras continuas a través del nudo

Los diámetros de las barras de vigas y columnas que pasen rectas a través de un nudo deben seleccionarse de modo que se cumplan las relaciones siguientes:

$$h_{(\text{columna})}/d_b (\text{barra de viga}) \geq 20$$

$$h_{(\text{viga})}/d_b (\text{barra de columna}) \geq 20$$

donde $h_{(\text{columna})}$ es la dimensión transversal de la columna en dirección de las barras de viga consideradas.

Si en la columna superior del nudo se cumple que $P_u/A_g f_c' \geq 0.3$, la relación del peralte total de la viga al diámetro de las barras de columna se puede reducir a 15. También es suficiente esta relación cuando en la estructura los muros de concreto reforzado resisten más del 50 por ciento de la fuerza lateral total inducida por el sismo.

7.5 Conexiones viga–columna con articulaciones alejadas de la cara de la columna

7.5.1 Requisitos generales

Se aceptará diseñar y detallar las vigas, columnas y su unión de modo que las articulaciones plásticas por flexión de las vigas ante sismo, tanto a flexión positiva como negativa, se formen alejadas del paño de la columna (fig. 7.8). Se aceptará que se diseñen y detallan para que se formen al menos a una distancia igual a un peralte efectivo de la viga. En el diseño y detallado se aplicarán todos los criterios de estas Normas que no sean modificadas en la sección 7.5.

La sección 7.5 sólo se aplica si el claro de cortante de las vigas es al menos tres veces el peralte efectivo. El claro de cortante se define como la distancia entre la cara de la columna y el punto de inflexión en el diagrama de momentos flexionantes de diseño.

7.5.2 Refuerzo longitudinal de las vigas

Se deberá usar la combinación de carga con sismo que produzca el máximo momento flexionante en la viga.

a) En vigas de sección constante, se deberán revisar dos secciones. La sección 1 corresponde a la cara de la

columna y la sección 2 a una vez el peralte efectivo de la viga.

b) Se revisará que la resistencia a flexión de la sección 1, con factor de resistencia unitario, sea al menos 1.3 veces el momento de diseño obtenido del análisis considerando las acciones permanentes, variables y accidentales.

En adición al refuerzo longitudinal principal, calculado de acuerdo con el párrafo anterior, la sección 1 se reforzará con al menos cuatro barras longitudinales dispuestas en dos lechos intermedios y que sean continuas a través del nudo (fig. 7.8). El área total del acero intermedio no será mayor que 0.35 veces el área del acero principal a tensión. Las barras intermedias deberán ser del menor diámetro posible y se deberán anclar dentro de la viga, a partir de la sección 1, en una distancia igual a la longitud de desarrollo de la barra calculada según la sección 5.1.1. En ningún caso la longitud de anclaje de las barras intermedias dentro de la viga será menor que 1.5 veces el peralte efectivo de la sección.

Si es necesario, con objeto de aumentar la resistencia a flexión, se podrán adicionar barras en los lechos extremos de la sección 1 y con longitud igual a la del acero intermedio (fig. 7.8).

c) La resistencia a flexión de la sección 2, con factor de resistencia unitario, deberá ser igual al momento de diseño calculado en el análisis en esa sección y para la misma combinación de carga que la usada en el inciso 7.5.2.b.

Para calcular la resistencia a flexión de esta sección no se considerarán las barras intermedias ni las barras adicionales (si existen), de la sección 1.

7.5.3 Resistencia mínima a flexión de columnas

Las resistencias a flexión de las columnas en un nudo deben satisfacer la ec. 7.8

$$\Sigma M_e \geq 1.2 \Sigma M_g \quad (7.8)$$

donde

ΣM_e suma al paño del nudo de los momentos resistentes calculados con factor de resistencia igual a uno y con un esfuerzo en el acero de tensión al menos igual a $1.0f_y$, de las columnas que llegan a ese nudo; y

ΣM_g suma al paño del nudo de los momentos resistentes calculados con factor de resistencia igual a uno y con un esfuerzo en el acero de tensión al menos igual a $1.0f_y$, de las vigas que llegan a ese nudo.

Las sumas anteriores deben realizarse de modo que los momentos de las columnas se opongan a los de las vigas.

La condición debe cumplirse para los dos sentidos en que puede actuar el sismo.

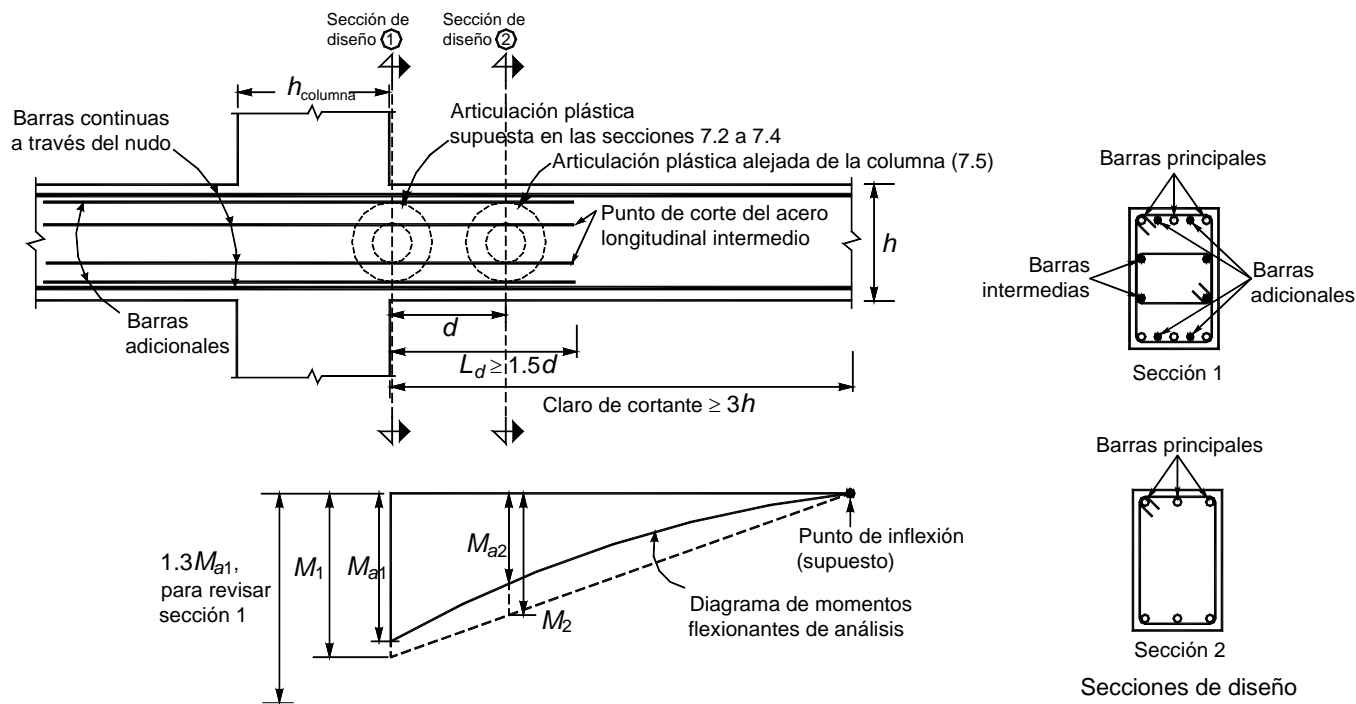


Figura 7.8 Marcos dúctiles con articulaciones plásticas alejadas de la cara de la columna

No será necesario cumplir con la ec. 7.8 en los nudos de azotea.

7.5.4 Uniones viga–columna

Se aplicará lo señalado en las secciones 7.4.1 a 7.4.4 que no se vea modificado en esta sección.

Si la losa está colada monolíticamente con las vigas, se considerará que el refuerzo de la losa trabajando en tensión alojado en un ancho efectivo, contribuye a aumentar la demanda de fuerza cortante. En secciones T, este ancho del patín a tensión a cada lado del alma se podrá valorar como:

$$8t \frac{M_{a2}}{M_{a1}}$$

En secciones L, el ancho del patín a tensión al lado del alma se podrá valorar como:

$$6t \frac{M_{a2}}{M_{a1}}$$

Las fuerzas que intervienen en el dimensionamiento por fuerza cortante se determinarán suponiendo que el esfuerzo de tensión en las barras de las vigas es igual a $1.0f_y$. Si las barras de las vigas son continuas a través del nudo, su diámetro debe cumplir con

$$h_{(columna)}/d_b \text{ (barra de viga)} \geq 16$$

8. LOSAS PLANAS

8.1 Requisitos generales

Losas planas son aquéllas que transmiten las cargas directamente a las columnas, sin la ayuda de vigas. Pueden ser macizas, o aligeradas por algún medio (bloques de material ligero, alvéolos formados por moldes removibles, etc). También pueden ser de espesor constante o pueden tener un cuadro o rectángulo de espesor menor en la parte central de los tableros, con tal que dicha zona quede enteramente dentro del área de intersección de las franjas centrales y que su espesor sea por lo menos de dos tercios del espesor del resto de la losa, excepto el del ábaco, y no menor de 100 mm. Según la magnitud de la carga por

transmitir, la losa puede apoyar directamente sobre las columnas o a través de ábacos, capiteles o una combinación de ambos. En ningún caso se admitirá que las columnas de orilla sobresalgan del borde de la losa.

Las losas aligeradas contarán con una zona maciza adyacente a cada columna de cuando menos $2.5h$, medida desde el paño de la columna o el borde del capitel. Asimismo, contarán con zonas macizas de por lo menos $2.5h$ adyacentes a muros de rigidez, medidas desde el paño del muro, las cuales deberán ser más amplias si así lo exige la transmisión de las fuerzas sísmicas entre losa y muro. En los ejes de columnas deben suministrarse nervaduras de ancho no menor de 250 mm; las nervaduras adyacentes a los ejes de columnas serán de por lo menos 200 mm de ancho y el resto de ellas de al menos 100 mm. En la zona superior de la losa habrá un firme de espesor no menor de 50 mm, monolítico con las nervaduras y que sea parte integral de la losa. Este firme o capa maciza debe ser capaz de soportar, como mínimo, una carga de 10 kN (1 000 kg) en un área de 100×100 mm, actuando en la posición más desfavorable. En cada entre-eje de columnas y en cada dirección, debe haber al menos seis hileras de casetones o alvéolos. La losa se revisará como diafragma con los criterios de la sección 6.6, a fin de asegurar la correcta transmisión en su plano de las fuerzas de inercia generadas por el sismo a los elementos verticales resistentes.

8.2 Sistemas losa plana–columnas para resistir sismo

Si la altura de la estructura no excede de 20 m y, además, existen por lo menos tres crujías en cada dirección o hay trabes de borde, para el diseño por sismo podrá usarse $Q=3$; también podrá aplicarse este valor cuando el sistema se combine con muros de concreto reforzado que cumplan con la sección 6.5.2, incluyendo la sección 6.5.2.4, y que, en cada entrepiso, resistan no menos del 75 por ciento de la fuerza lateral. Cuando no se satisfagan las condiciones anteriores, se usará $Q=2$. Con relación a los valores de Q , debe cumplirse, además, con el Cap. 5 de las Normas Técnicas Complementarias para Diseño por Sismo.

En todos los casos se respetarán las disposiciones siguientes:

- a) Las columnas cumplirán con los requisitos de la sección 7.3 para columnas de marcos dúctiles, excepto en lo referente al dimensionamiento por flexocompresión, el cual sólo se realizará mediante el procedimiento optativo que se establece en la sección 7.3.2.2.

- b) Las uniones losa–columna cumplirán con los requisitos de la sección 7.4 para uniones viga–columna, con las salvedades que siguen:

- 1) No es necesaria la revisión de la resistencia del nudo a fuerza cortante, sino bastará cumplir con el refuerzo transversal prescrito en la sección 7.4.2 para nudos confinados.
- 2) Los requisitos de anclaje de la sección 7.4.5 se aplicarán al refuerzo de la losa que pase por el núcleo de una columna. Los diámetros de las barras de la losa y columnas que pasen rectas a través de un nudo deben seleccionarse de modo que se cumplan las relaciones siguientes:

$$h_{(\text{columna})}/d_b (\text{barra de losa}) \geq 20$$

$$h_{(\text{losa})}/d_b (\text{barra de columna}) \geq 15$$

donde $h_{(\text{columna})}$ es la dimensión transversal de la columna en la dirección de las barras de losa consideradas.

8.3 Análisis

8.3.1 Consideraciones generales

Las fuerzas y momentos internos pueden obtenerse dividiendo la estructura en marcos ortogonales y analizándolos con métodos reconocidos suponiendo comportamiento elástico. Cada marco estará formado por una fila de columnas y franjas de losa limitadas por las líneas medias de los tableros adyacentes al eje de columnas considerado.

Para valuar momentos de inercia de losas y columnas puede usarse la sección de concreto no agrietada sin considerar el refuerzo. Se tendrá en cuenta la variación del momento de inercia a lo largo de vigas equivalentes en losas aligeradas, y de columnas con capiteles o ábacos. También se tendrán en cuenta los efectos de vigas y aberturas.

Al analizar los marcos equivalentes por carga vertical, en cada dirección deben usarse las cargas totales que actúan en las losas.

Se considerarán franjas de columnas y franjas centrales. Una franja de columna va a lo largo de un eje de columnas y su ancho a cada lado del eje es igual a la cuarta parte del claro menor, entre ejes, del tablero correspondiente. Una franja central es la limitada por dos franjas de columna.

8.3.2 Análisis aproximado por carga vertical

8.3.2.1 Estructuras sin capiteles ni ábacos

El análisis bajo cargas verticales uniformes de estructuras que cumplan con los requisitos que siguen, formadas por losas planas y columnas sin capiteles ni ábacos, puede efectuarse asignando a las columnas la mitad de sus rigideces angulares y usando el ancho completo de la losa para valorar su rigidez. Los requisitos que deben satisfacerse son:

- La estructura da lugar a marcos sensiblemente simétricos;
- Todos los entrepisos tienen el mismo número de crujías;
- El mayor claro en toda la estructura no excede al menor en más de un quinto de este último, ya sea que el menor sea paralelo o perpendicular al mayor;
- El espesor de la losa es aproximadamente igual al 5 por ciento del claro mayor del mayor tablero; y
- La carga viva por metro cuadrado es aproximadamente la misma en los distintos tableros de un piso.

8.3.2.2 Estructuras con capiteles y ábacos

El análisis bajo cargas verticales uniformes de estructuras destinadas a resistir sismo por sí solas (es decir, sin la ayuda de muros ni contravientos) que cumplan con los requisitos de los párrafos que siguen, formadas por losas planas y columnas con capiteles y ábacos, puede efectuarse dividiendo la estructura en marcos planos ortogonales limitados por las líneas medias de los tableros adyacentes al eje de columnas considerado, y asignando a las columnas la totalidad del momento de inercia de la sección del fuste, y a las losas, su ancho completo.

Si se aplica el método de distribución de momentos de Cross, deben valorarse las rigideces angulares y factores de transporte de los miembros suponiendo que en las columnas la rigidez a flexión es infinita desde el arranque del capitel hasta la superficie de arriba de la losa, y en las vigas equivalentes, desde el eje de columna hasta el borde del capitel. Si se usa un programa de análisis de computadora que tome en cuenta las dimensiones de los nudos, bastará asignar como dimensión vertical del nudo la distancia desde el arranque del capitel hasta la cara superior de la losa, y como dimensión horizontal a cada lado del eje de columna, la distancia entre dicho eje y el borde del capitel.

Deben cumplirse los requisitos señalados en la sección 8.3.2.1, de los cuales en el 8.3.2.1.d se usará 3.5 por ciento

en lugar de 5 por ciento. Además se cumplirán los siguientes:

- La estructura no excede de cuatro niveles;
- Si la estructura tiene tres o cuatro niveles, los momentos en las columnas de orilla del penúltimo entrepiso se incrementarán 25 por ciento sobre lo que suministre el análisis.
- Las columnas, ábacos y capiteles son rectangulares, sin que la dimensión mayor exceda a la menor en más de 20 por ciento de ésta. Las columnas y capiteles pueden ser también circulares, con ábacos cuadrados;
- Las columnas de orilla deben tener capiteles y ábacos completos, iguales a los interiores, y el borde de la losa debe coincidir con el del ábaco; y
- Las dimensiones de los ábacos deben cumplir con los requisitos que al respecto se establecen en la sección 8.11.

8.3.3 Análisis aproximado ante fuerzas laterales

8.3.3.1 Estructuras sin capiteles ni ábacos

Al formar los marcos equivalentes, se admitirá que el ancho de sus vigas es igual a $c_2 + 3h$, centrado con respecto al eje de columnas (c_2 es la dimensión transversal de la columna normal a la dirección de análisis y h el espesor de la losa).

8.3.3.2 Estructuras con capiteles y ábacos

El análisis ante fuerzas horizontales de estructuras que deban resistir sismo por sí solas (esto es, sin la ayuda de muros o contravientos), que cumplan con los requisitos de los párrafos que siguen, formadas por losas planas y columnas con capiteles y ábacos, puede efectuarse dividiendo la estructura en marcos planos ortogonales equivalentes tributarios a los ejes de columnas. Las rigideces a flexión de las vigas equivalentes se valorarán con un ancho de losa, B_e , igual a $(0.19B_t - 0.12c_2)$, centrado con respecto al eje de columnas (B_t es el ancho total entre líneas medias de los tableros adyacentes al eje de columnas considerado, y c_2 es la dimensión horizontal del capitel en su unión con el ábaco, normal a la dirección de análisis). En los análisis se supondrá que el momento de inercia de las vigas equivalentes es infinito desde el centro de la columna hasta el borde del capitel, y en las columnas desde la sección inferior del capitel hasta la superficie de arriba de la losa. Para esto, si se utiliza un programa que tome en cuenta las dimensiones de los nudos, bastará tomar como dimensión vertical del nudo la distancia desde

el arranque del capitel hasta la cara superior de la losa y como dimensión horizontal a cada lado del eje de columna, la distancia entre dicho eje y el borde del capitel.

Se deben cumplir los requisitos de los incisos 8.3.2.1.a, 8.3.2.1.b, 8.3.2.1.c y 8.3.2.1.e, y los requisitos de los incisos 8.3.2.2.c, 8.3.2.2.d y 8.3.2.2.e. Además, se cumplirán los siguientes:

- a) La estructura no excede de cinco niveles;
- b) El espesor de la losa es aproximadamente igual a 3.5 por ciento del claro mayor del mayor tablero.

8.4 Transmisión de momento entre losa y columnas

Cuando por excentricidad de la carga vertical o por la acción de fuerzas laterales haya transmisión de momento entre losa y columna, se supondrá que una fracción del momento dada por:

$$1 - \alpha = \frac{1}{1 + 0.67 \sqrt{(c_1 + d) / (c_2 + d)}} \quad (8.1)$$

se transmite por flexión en un ancho igual a $c_2 + 3h$, centrado con el eje de columnas; el refuerzo de la losa necesario para este momento debe colocarse en el ancho mencionado respetando siempre la cuantía máxima de refuerzo. El resto del momento, esto es, la fracción α , se admitirá que se transmite por esfuerzos cortantes y torsiones según se prescribe en la sección 2.5.9.

8.5 Dimensionamiento del refuerzo para flexión

En estructuras sujetas a carga vertical y fuerzas laterales de sismo se admitirá proceder en la forma siguiente:

- a) Determinése el refuerzo necesario por carga vertical y distribúyase en las franjas de columna y centrales de acuerdo con lo señalado en la sección 8.8, excepto el necesario para momento negativo exterior en claros extremos, el cual se colocará como si fuera refuerzo por sismo. Al menos la mitad del refuerzo negativo por carga vertical de las franjas de columnas quedará en un ancho $c_2 + 3h$ centrado con respecto al eje de columnas.
- b) Determinése el refuerzo necesario por sismo y colóquese en el mencionado ancho $c_2 + 3h$, de modo que al menos el 60 por ciento de él cruce el núcleo de la columna correspondiente.

El refuerzo necesario por sismo puede obtenerse a partir de la envolvente de momentos resistentes necesarios, M_u .

8.6 Disposiciones complementarias sobre el refuerzo

Además de los requisitos de las secciones 8.4 y 8.5, el refuerzo cumplirá con lo siguiente:

- a) Al menos la cuarta parte del refuerzo negativo que se tenga sobre un apoyo en una franja de columna debe continuarse a todo lo largo de los claros adyacentes.
- b) Al menos la mitad del refuerzo positivo máximo debe extenderse en todo el claro correspondiente.
- c) En las franjas de columna debe existir refuerzo positivo continuo en todo el claro en cantidad no menor que la tercera parte del refuerzo negativo máximo que se tenga en la franja de columna en el claro considerado.
- d) Toda nervadura de losas aligeradas llevará, como mínimo, a todo lo largo, una barra en el lecho inferior y una en el lecho superior.
- e) Todo el refuerzo cumplirá con los requisitos de anclaje de la sección 5.1 que sean aplicables.
- f) Se respetarán las disposiciones sobre refuerzo mínimo por flexión y por cambios volumétricos de las secciones 2.2.1 y 5.7, respectivamente. Asimismo, las relativas a refuerzo máximo por flexión de la sección 2.2.2.

8.7 Secciones críticas para momento

La sección crítica para flexión negativa en las franjas de columna y central se supondrá a una distancia $c/2$ del eje de columnas correspondientes. Aquí, c es la dimensión transversal de la columna paralela a la flexión, o el diámetro de la intersección con la losa o el ábaco, del mayor cono circular recto, con vértice de 90 grados, que pueda inscribirse en el capitel.

En columnas se considerará como crítica la sección de intersección con la losa o el ábaco. Si hay capiteles, se tomará la intersección con el arranque del capitel.

8.8 Distribución de los momentos en las franjas

Los momentos flexionantes en secciones críticas a lo largo de las losas de cada marco se distribuirán entre las franjas de columna y las franjas centrales, de acuerdo con los porcentajes indicados en la tabla siguiente:

Tabla 8.1 Distribución de momentos en franjas de losas planas

	Franjas de columna	Franjas centrales
Momentos positivos ¹	60	40
Momentos negativos	75	25

¹ Si el momento positivo es adyacente a una columna se distribuirá como si fuera negativo.

8.9 Efecto de la fuerza cortante

Se aplicarán las disposiciones de la sección 2.5.9 con especial atención a la transmisión correcta del momento entre columnas y losa, y a la presencia de aberturas cercanas a las columnas. Se tendrá en cuenta el refuerzo mínimo de estribos que allí se prescribe.

Se deberá colocar refuerzo de integridad estructural que cruce el núcleo de la columna correspondiente.

Este refuerzo consistirá al menos de dos barras del lecho inferior en la franja de columna de cada dirección que sean continuas, traslapadas o ancladas en el apoyo, y que en todos los casos sean capaces de fluir en las caras de la columna. En conexiones interiores, el área del refuerzo de integridad estructural, en mm² (cm²), en cada dirección principal será al menos igual a

$$A_{sm} = \frac{550 w_u l_1 l_2}{f_y} \quad (8.2)$$

$$\left(A_{sm} = \frac{0.55 w_u l_1 l_2}{f_y} \right)$$

donde w_u es la carga de diseño de la losa, en kN/m² (kg/m²), pero no menor que dos veces la carga muerta de servicio de la losa, l_1 y l_2 son los claros centro a centro en cada dirección principal, en m. Para conexiones de borde, el área A_{sm} calculada con la expresión 8.2 se puede reducir a dos tercios y, para conexiones de esquina, a la mitad. Se deberá usar el mayor valor de A_{sm} cuando los valores calculados en una misma dirección difieran para claros adyacentes. En el área de refuerzo de integridad estructural se incluirán las barras de lecho inferior que por otros requisitos crucen el núcleo de la columna.

8.10 Peraltes mínimos

Puede omitirse el cálculo de deflexiones en tableros interiores de losas planas macizas si su peralte efectivo mínimo no es menor que

$$kL(1 - 2c/3L) \quad (8.3)$$

donde L es el claro mayor y k un coeficiente que se determina como sigue:

a) Concreto clase 1

Losas con ábacos que cumplan con los requisitos de la sección 8.11.

$$k = 0.0034 \sqrt[4]{f_s w} \geq 0.020 \quad (8.4)$$

$$\left(k = 0.0006 \sqrt[4]{f_s w} \geq 0.020 \right)$$

Losas sin ábacos

$$k = 0.0043 \sqrt[4]{f_s w} \geq 0.025 \quad (8.5)$$

$$\left(k = 0.00075 \sqrt[4]{f_s w} \geq 0.025 \right)$$

b) Concreto clase 2

El valor de k que resulte con los criterios del inciso 8.10.a se multiplicará por 1.5.

En las expresiones anteriores f_s es el esfuerzo en el acero en condiciones de servicio, en MPa (puede suponerse igual a $0.6f_y$), w es la carga en condiciones de servicio, en kN/m², y c la dimensión de la columna o capitel paralela a L (usar f_s y w en kg/cm² y kg/m², respectivamente).

Los valores obtenidos con la ec. 8.3 deben aumentarse 20 por ciento en tableros exteriores y 20 por ciento en losas aligeradas.

Cuando se use concreto clase 1, en ningún caso el espesor de la losa, h , será menor de 100 mm, si existe ábaco, o menor de 130 mm si no existe; cuando se use clase 2 estos valores se multiplicarán por 1.5.

8.11 Dimensiones de los ábacos

Las dimensiones de cada ábaco en planta no serán menores que un tercio del claro en la dirección considerada. El peralte efectivo del ábaco no será menor que 1.3 por el peralte efectivo del resto de la losa, pero no se supondrá mayor que 1.5 por dicho peralte, para fines de dimensionamiento.

8.12 Aberturas

Se admiten aberturas de cualquier tamaño en la intersección de dos franjas centrales, a condición de que se

mantenga, en cada dirección, el refuerzo total que se requeriría si no hubiera la abertura.

En la intersección de dos franjas de columna, las aberturas no deben interrumpir más de un octavo del ancho de cada una de dichas franjas. En los lados de las aberturas debe suministrarse el refuerzo que correspondería al ancho que se interrumpió en cada dirección.

En la intersección de una franja de columna y una franja central, las aberturas no deben interrumpir más de un cuarto del ancho de cada una de dichas franjas. En los lados de las aberturas debe suministrarse el refuerzo que correspondería al ancho que se interrumpió en cada dirección.

Deben cumplirse los requisitos para fuerza cortante de la sección 2.5.9 y se revisará que no se exceda la cuantía máxima de acero de tensión de la sección 2.2.2, calculada con el ancho que resulte descontando las aberturas.

9. CONCRETO PRESFORZADO

9.1 Introducción

Las disposiciones contenidas en otras partes de este documento que no contradigan a los requisitos de este capítulo serán aplicables al concreto presforzado y parcialmente presforzado. En la fabricación de elementos presforzados y parcialmente presforzados, se usará concreto clase I (véase la sección 1.5.1). Se permitirá el uso de tendones de presfuerzo no adheridos sólo en losas que cumplan con los requisitos de la sección 9.7.

En elementos de concreto presforzado y parcialmente presforzado deben revisarse los estados límite de falla y los de servicio. Se deberán tomar en cuenta las concentraciones de esfuerzos debidos al presfuerzo.

9.1.1 Definición de elementos de acero para presfuerzo

Para fines de las presentes Normas se considerarán los siguientes elementos de acero para presfuerzo:

Alambre

Refuerzo de acero de presfuerzo que cumple con los requisitos indicados en la sección 1.5.2 y que, por lo general, se suministra en forma de rollos.

Barra

Refuerzo de acero que puede ser de presfuerzo, que cumple con las normas NMX-B-293 o NMX-B-292 y que comúnmente se suministra en tramos rectos.

Torón

Grupo de alambres torcidos en forma de hélice alrededor de un alambre recto longitudinal.

Cable

Elemento formado por varios alambres o torones.

Tendón

Elemento utilizado para transmitir presfuerzo, que puede estar formado por alambres, barras o torones individuales o por grupos de éstos.

9.2 Presfuerzo parcial y presfuerzo total

Se podrá suponer que una sección tiene presfuerzo total, si su índice de presfuerzo, I_p , está comprendido entre 0.9 y 1.0, incluyendo los valores extremos. Si el índice de presfuerzo es menor que 0.9 pero mayor o igual que 0.6, se podrá suponer que la sección tiene presfuerzo parcial. Si el índice de presfuerzo es menor que 0.6, se podrá suponer que la sección no tiene presfuerzo.

El índice de presfuerzo se define como la relación siguiente:

$$I_p = \frac{M_{Rp}}{M_{Rr} + M_{Rp}} \quad (9.1)$$

donde M_{Rp} y M_{Rr} son los momentos resistentes suministrados por el acero presforzado y por el acero ordinario, respectivamente.

Por sencillez, el índice de presfuerzo podrá valuarse con la expresión siguiente:

$$I_p = \frac{A_{sp} f_{sp}}{A_{sp} f_{sp} + A_s f_y} \quad (9.2)$$

donde

A_{sp} área de acero presforzado;

A_s área de acero ordinario a tensión;

f_{sp} esfuerzo en el acero presforzado cuando se alcanza la resistencia a flexión del miembro; y

f_y esfuerzo de fluencia del acero ordinario.

9.3 Estados límite de falla

Se revisarán los estados límite de flexión, flexocompresión, fuerza cortante, torsión, pandeo y, cuando sean significativos, los efectos de la fatiga.

9.3.1 Flexión y flexocompresión

La resistencia a flexión o flexocompresión de elementos presforzados y parcialmente presforzados se calculará con base en las condiciones de equilibrio y en las hipótesis generales enunciadas en la sección 2.1, tomando en cuenta la deformación inicial del acero debida al presfuerzo.

9.3.1.1 Esfuerzo en el acero de presfuerzo en elementos a flexión

En elementos total y parcialmente presforzados, el esfuerzo en el acero de presfuerzo f_{sp} , cuando se alcanza la resistencia, deberá valuarse como dice el párrafo anterior, es decir, a partir del equilibrio y las hipótesis generales. Sin embargo, cuando la resistencia del concreto, f_c' , no es mayor que 35 MPa (350 kg/cm²), y el presfuerzo efectivo, f_{se} , no es menor que la mitad del esfuerzo resistente, f_{sr} , del acero de presfuerzo, el esfuerzo f_{sp} puede calcularse con las expresiones siguientes:

Secciones con presfuerzo total:

$$f_{sp} = f_{sr} \left[1 - 0.5 \left(p_p \frac{f_{sr}}{f_c''} - q' \right) \right] \quad (9.3)$$

Secciones con presfuerzo parcial:

$$f_{sp} = f_{sr} \left[1 - 0.5 \left(p_p \frac{f_{sr}}{f_c''} + q - q' \right) \right] \quad (9.4)$$

Las cantidades

$$p_p \frac{f_{sr}}{f_c''} - q' \quad \text{y} \quad p_p \frac{f_{sr}}{f_c''} + q - q'$$

no se tomarán menores que 0.17.

En las expresiones anteriores:

p_p cuantía de acero presforzado (A_{sp}/bd_p);

d_p distancia entre la fibra extrema a compresión y el centroide del acero presforzado;

$$q = \frac{p f_y}{f_c''}$$

$$q' = \frac{p' f_y}{f_c''}$$

$$p = \frac{A_s}{b d}$$

$$p' = \frac{A_s'}{b d}$$

b ancho de la sección; en secciones I o T, ancho del patín comprimido por efecto de las cargas.

9.3.1.2 Refuerzo mínimo en elementos a flexión

El acero a tensión, presforzado y ordinario, en secciones con presfuerzo total, será por lo menos el necesario para que el momento resistente de diseño de la sección sea igual a 1.2 veces su momento flexionante de agrietamiento.

En secciones con presfuerzo parcial, el acero a tensión, presforzado y ordinario, será por lo menos el necesario para que el momento resistente de diseño de la sección sea igual a $(1.5 - 0.3 I_p)$ veces su momento flexionante de agrietamiento.

Para valuar los momentos resistentes y de agrietamiento se tomará en cuenta el efecto del presfuerzo; los momentos de agrietamiento se calcularán con la resistencia media a tensión por flexión no reducida, $\overline{f_f}$, definida en la sección 1.5.1.3.

9.3.1.3 Refuerzo máximo en elementos a flexión

Las cantidades de acero de presfuerzo y de acero ordinario que se utilicen en la zona de tensión y en la de compresión serán tales que se cumpla la siguiente condición:

$$\epsilon_{sp} \geq \frac{\epsilon_{yp}}{0.75}$$

donde ϵ_{sp} es la deformación unitaria del acero de presfuerzo cuando se alcanza el momento resistente de la sección y ϵ_{yp} es la deformación unitaria convencional de fluencia del acero de presfuerzo. La deformación ϵ_{sp} debe incluir la deformación debida al presfuerzo efectivo. El valor de ϵ_{yp} se obtendrá del fabricante del acero de presfuerzo; si no se tienen datos puede suponerse igual a 0.01.

9.3.1.4 Secciones T sujetas a flexión

Para determinar el ancho efectivo del patín de secciones T presforzadas que forman parte integral de un piso monolítico, se aplicará el criterio dado en la sección 2.2.3 para vigas reforzadas.

En vigas T presforzadas aisladas regirá el mismo criterio, a menos que se compruebe experimentalmente la posibilidad de tomar anchos efectivos mayores.

9.3.1.5 Refuerzo transversal en miembros a flexo-compresión

Este refuerzo debe cumplir con los requisitos de la sección 6.2.3, aplicados con base en el acero longitudinal ordinario que tenga el miembro. También cumplirá con la sección 9.3.2.

9.3.2 Fuerza cortante

Para tomar en cuenta los efectos de la fuerza cortante en elementos total o parcialmente presforzados, se aplicarán las disposiciones de las secciones 2.5.1 y 2.5.3.

9.3.3 Pandeo debido al presfuerzo

En todo diseño debe considerarse la posibilidad de pandeo de un elemento entre puntos en que estén en contacto el concreto y el acero de presfuerzo. También se tendrá en cuenta el pandeo de patines y almas delgadas.

9.3.4 Torsión

Los efectos de torsión en elementos de concreto parcial y totalmente presforzados se tomarán en cuenta mediante las disposiciones establecidas en la sección 2.6.

9.4 Estados límite de servicio

Las deflexiones y el agrietamiento bajo las condiciones de carga que pueden ser críticas durante el proceso constructivo y la vida útil de la estructura no deben exceder a los valores que en cada caso se consideren aceptables. Cuando sea significativo, se revisarán los efectos de la fatiga.

Debe realizarse un estudio cuidadoso del agrietamiento y deflexiones en elementos parcialmente presforzados.

9.4.1 Elementos con presfuerzo total

En elementos con presfuerzo total, una forma indirecta de lograr que el agrietamiento no sea excesivo y limitar las pérdidas por flujo plástico es obligar a que los esfuerzos en condiciones de servicio se mantengan dentro de ciertos límites. Para este fin, al dimensionar o al revisar esfuerzos bajo condiciones de servicio, se usará la teoría elástica del concreto y la sección transformada. En estas operaciones no se emplean secciones reducidas, esfuerzos reducidos ni factores de resistencia.

Si se opta por limitar los esfuerzos, se considerarán los valores siguientes:

9.4.1.1 Esfuerzos permisibles en el concreto

a) Esfuerzos inmediatamente después de la transferencia y antes que ocurran las pérdidas por contracción y por flujo plástico del concreto indicadas en la sección 9.5:

1) Compresión:

$$0.60f_{ci}'$$

2) Tensión en miembros sin refuerzo en la zona de tensión, excepto lo indicado en el inciso 9.4.1.1.a.3:

$$0.25\sqrt{f_{ci}'} \text{ ; en MPa}$$

$$\left(0.8\sqrt{f_{ci}'} \text{ ; en kg/cm}^2 \right)$$

3) Tensión en los extremos de miembros simplemente apoyados

$$0.5\sqrt{f_{ci}'}$$

$$\left(1.6\sqrt{f_{ci}'} \right)$$

Cuando el esfuerzo de tensión calculado exceda de estos valores, se suministrará refuerzo ordinario para que resista la fuerza total de tensión del concreto, valuada en la sección sin agrietar.

En las expresiones anteriores, f_{ci}' , es la resistencia a compresión del concreto a la edad en que ocurre la transferencia. Esta tiene lugar en concreto pretensado cuando se cortan los tendones o se disipa la presión en el gato, o, en postensado, cuando se anclan los tendones.

b) Esfuerzos bajo cargas de servicio (después de que han ocurrido todas las pérdidas de presfuerzo).

1) Compresión:

$$0.45f_c'$$

2) Tensión:

$$0.5\sqrt{f_c'} \text{ ; en MPa}$$

$$\left(1.6\sqrt{f_c'} \text{ ; en kg/cm}^2 \right)$$

Estos valores pueden excederse con tal que se justifique que el comportamiento estructural del elemento será adecuado, pero sin que el esfuerzo de tensión llegue a ser mayor que

$$\sqrt{f_c'} ; \text{ en MPa}$$

$$\left(3.2 \sqrt{f_c'} ; \text{ en kg/cm}^2 \right)$$

Si el esfuerzo calculado de tensión resulta mayor que

$$\sqrt{f_c'}$$

$$\left(3.2 \sqrt{f_c'} \right)$$

puede usarse acero ordinario y tratar el elemento como parcialmente presforzado, si así lo dice su índice de presfuerzo. Deberá cumplirse con los requisitos de deflexiones indicados en las secciones 9.4.1.3.

Cuando la estructura va a estar sujeta a ambiente corrosivo, no deberá haber tensiones en el concreto en condiciones de servicio.

9.4.1.2 Esfuerzos permisibles en el acero de presfuerzo

- a) Debidos a la fuerza aplicada por el gato

$$0.94 f_{yp}$$

pero no deberá exceder de $0.8 f_{sr}$

- b) Inmediatamente después de la transferencia

$$0.82 f_{yp}$$

pero no será mayor que $0.74 f_{sr}$

- c) En cables de postensado, anclajes y acoplamientos, inmediatamente después del anclaje de los tendones

$$0.70 f_{sr}$$

En estas expresiones, f_{sr} es el esfuerzo resistente del acero de presfuerzo.

9.4.1.3 Deflexiones

Las deflexiones inmediatas en elementos totalmente presforzados se calcularán con los métodos usuales para determinar deflexiones elásticas; en los cálculos se puede usar el momento de inercia de la sección total cuando no se encuentre agrietada.

Las deflexiones diferidas deben calcularse tomando en cuenta los efectos de las pérdidas en la fuerza de

presfuerzo debidas a contracción y a flujo plástico del concreto, y de relajación del acero indicadas en la sección 9.5.

9.4.2 Elementos con presfuerzo parcial

En elementos parcialmente presforzados se recomienda que la magnitud del momento de descompresión sea cuando menos igual al que produce la carga muerta más la carga viva media estipulada en las Normas Técnicas Complementarias sobre Criterios y Acciones para el Diseño Estructural de las Edificaciones. El momento de descompresión es aquél que produce esfuerzos nulos en la fibra extrema en tensión al sumar sus efectos a los del presfuerzo.

9.4.2.1 Esfuerzos permisibles en el concreto

- a) Los esfuerzos permisibles de compresión y tensión inmediatamente después de la transferencia, y antes que ocurran las pérdidas debidas a contracción y a flujo plástico del concreto, serán los estipulados en el inciso 9.4.1.1.a para concretos totalmente presforzados.

- b) Esfuerzos bajo cargas de servicio

Serán los indicados en el inciso 9.4.1.1.b para elementos de concreto con presfuerzo total.

9.4.2.2 Esfuerzos permisibles en el acero de presfuerzo

Serán los mismos que para elementos totalmente presforzados, indicados en la sección 9.4.1.2.

9.4.2.3 Deflexiones

Las deflexiones en elementos parcialmente presforzados deberán calcularse considerando todas las etapas de carga, y la condición de agrietamiento en cada etapa. Se calcularán con los métodos usuales.

9.4.2.4 Agrietamiento

El criterio siguiente se aplica a elementos de concreto parcialmente presforzado que no deban ser impermeables y que no estén expuestos a un ambiente corrosivo.

El agrietamiento siempre deberá ser controlado por acero de refuerzo ordinario, despreciando la posible contribución del acero de presfuerzo, por lo que deberá cumplirse con las disposiciones para agrietamiento de elementos no presforzados indicadas en la sección 3.3.

9.5 Pérdidas de presfuerzo

Para valorar el presfuerzo efectivo se tomarán en cuenta las pérdidas debidas a las siguientes causas:

- a) Pérdidas inmediatas
 - 1) Acortamiento elástico del concreto;
 - 2) Desviación de los tendones;
 - 3) Fricción, sólo en elementos postensados, en el acero presforzado, debida a curvatura intencional o accidental; y
 - 4) Deslizamiento de los anclajes.
- b) Pérdidas diferidas
 - 1) Flujo plástico del concreto;
 - 2) Contracción del concreto; y
 - 3) Relajación del esfuerzo en el acero de presfuerzo.

9.5.1 Pérdidas de presfuerzo en elementos pretensados

Si los elementos pretensados, con presfuerzo total o parcial, van a ser construidos en plantas de fabricación establecidas, y dichas plantas cuentan con estudios estadísticos de pérdidas de presfuerzo, se puede suponer una pérdida total global de presfuerzo, considerada como un porcentaje, basándose en dichos estudios estadísticos. En caso contrario la pérdida total de presfuerzo será la suma de las pérdidas debidas a lo siguiente:

- a) Acortamiento elástico del concreto;
- b) Deslizamiento de los anclajes;
- c) Desviación de los tendones;
- d) Flujo plástico del concreto;
- e) Contracción del concreto; y
- f) Relajación del esfuerzo en el acero de presfuerzo.

9.5.2 Pérdidas de presfuerzo en elementos postensados

La pérdida total de presfuerzo, en elementos postensados con presfuerzo total o parcial será la suma de las pérdidas debidas a lo siguiente:

- a) Acortamiento elástico del concreto;
- b) Fricción en el acero de presfuerzo debida a curvatura accidental o intencional;
- c) Deslizamiento de los anclajes;
- d) Flujo plástico del concreto;

- e) Contracción del concreto; y
- f) Relajación del esfuerzo en el acero de presfuerzo.

9.5.3 Criterios de valuación de las pérdidas de presfuerzo

En función del tipo de estructura, modalidades del presfuerzo y grado de precisión requerido, se utilizará alguno de los tres métodos de estimación de pérdidas indicados en la tabla 9.1.

Tabla 9.1 Métodos de estimación de pérdidas de presfuerzo

Métodos para estimar las pérdidas de la fuerza de presfuerzo	Descripción
A Estimación global	Las pérdidas de presfuerzo se definen como un porcentaje de la fuerza aplicada por el gato.
B Estimación individual	Las pérdidas de presfuerzo se valúan de manera individual mediante fórmulas. Las contribuciones de cada una de ellas se suman para obtener la pérdida total.
C Estimaciones por el método de los intervalos	Las pérdidas inmediatas se calculan con el método de estimación individual. Las estimaciones de las pérdidas de presfuerzo diferidas se efectúan estableciendo como mínimo cuatro intervalos de tiempo, que toman en cuenta la edad del concreto en la cual ocurre la pérdida

El método de estimación global se usará únicamente en caso de no tener información para evaluar las pérdidas de presfuerzo. En elementos pretensados se puede suponer que la suma de las pérdidas varía entre 20 y 25 por ciento de la fuerza aplicada por el gato. En postensados, la suma de las pérdidas, sin incluir las de fricción, se puede suponer que varía entre 15 y 20 por ciento de la fuerza aplicada por el gato.

Se tomará el porcentaje de pérdidas que proporcione las condiciones más desfavorables en los elementos tanto pretensados como postensados.

En la tabla 9.2 se presenta el criterio de selección del método de valuación de pérdidas para edificios convencionales descrito en la tabla 9.1.

Las pérdidas por fricción en acero postensado se basarán en coeficientes de fricción por desviación accidental y por curvatura, determinados experimentalmente.

Tabla 9.2 Criterios para seleccionar el método de valuación de pérdidas

Pretensado		Postensado	
Estimación preliminar	Estimación definitiva	Estimación preliminar	Estimación definitiva
A	B	A	C

Al respecto, la ecuación que sigue proporciona, en función de los coeficientes mencionados, el valor de la fuerza, P_0 , que es necesaria aplicar en el gato para producir una tensión determinada, P_x , en un punto x del tendón

$$P_0 = P_x e^{KL + \eta\mu} \quad (9.5)$$

Cuando $(KL + \eta\mu)$ no sea mayor que 0.3, el efecto de la pérdida por fricción puede calcularse con la expresión

$$P_0 = P_x (1 + KL + \eta\mu) \quad (9.6)$$

donde

K coeficiente de fricción por desviación accidental, por metro de tendón, en m^{-1} ;

L longitud de tendón desde el extremo donde se une al gato hasta el punto x, en m;

μ coeficiente de fricción por curvatura;

η cambio angular total en el perfil del tendón, desde el extremo donde actúa el gato hasta el punto x, en radianes; y

e base de los logaritmos naturales.

Para el diseño preliminar de elementos y en casos en los que no se cuente con información del fabricante, se podrán emplear los valores de **K** y **μ** de la tabla 9.3.

Tabla 9.3 Coeficientes de fricción para tendones postensados

Cables dentro de una camisa metálica inyectada con lechada, formados por	Coeficiente K , por metro de longitud	Coeficiente de curvatura, μ
Alambres	0.003 a 0.005	0.15 a 0.25
Barras de alta resistencia	0.0003 a 0.002	0.08 a 0.30

Torones de siete alambres	0.0015 a 0.0065	0.15 a 0.25
---------------------------	-----------------	-------------

9.5.4 Indicaciones en planos

Deberán indicarse en los planos estructurales las pérdidas de presfuerzo consideradas en el diseño, y no deberán excederse dichas pérdidas en la planta de fabricación ni en la obra.

Además, para elementos postensados, deben indicarse en los planos estructurales los valores de los coeficientes de fricción por curvatura, μ , y por desviación accidental, **K**, usados en el diseño, los intervalos aceptables para las fuerzas producidas por el gato en los cables, el deslizamiento esperado en los anclajes y el diagrama de tendado.

9.6 Requisitos complementarios

9.6.1 Zonas de anclaje

En vigas con tendones postensados deben utilizarse bloques extremos a fin de distribuir las fuerzas concentradas de presfuerzo en el anclaje.

En vigas pretensadas se puede prescindir de los bloques extremos.

Los bloques extremos deben tener suficiente espacio para permitir la colocación del acero de presfuerzo y para alojar los dispositivos de anclaje.

9.6.1.1 Geometría

Preferentemente los bloques extremos deben ser tan anchos como el patín más estrecho de la viga, y tener una longitud mínima igual a tres cuartas partes del peralte de la viga, pero no menos de 600 mm.

9.6.1.2 Refuerzo

Para resistir el esfuerzo de ruptura debe colocarse en los miembros postensados una parrilla transversal formada por barras verticales y horizontales con la separación y cantidad recomendada por el fabricante del anclaje, o algún refuerzo equivalente.

Cuando las recomendaciones del fabricante no sean aplicables, la parrilla debe constar, como mínimo, de barras de 9.5 mm de diámetro (número 3), colocadas cada 80 mm, centro a centro, en cada dirección.

La parrilla se colocará a no más de 40 mm de la cara interna de la placa de apoyo de anclaje.

En las zonas de transferencia de vigas pretensadas debe colocarse refuerzo transversal en forma y cantidad tales que evite la aparición de grietas de más de 0.1 mm de ancho paralelas a los tendones.

9.6.1.3 Esfuerzos permisibles de aplastamiento en el concreto de elementos postensados para edificios

El esfuerzo de aplastamiento permisible, f_b , en el concreto bajo la acción de la placa de anclaje de los cables de postensado se puede calcular con las expresiones siguientes, si la zona de anclaje cumple con las secciones 9.6.1.1 y 9.6.1.2:

- a) Inmediatamente después del anclaje del cable

$$f_b = 0.8 f_{ci}' \sqrt{\frac{A_2}{A_1}} - 0.2 \leq 1.25 f_{ci}' \quad (9.7)$$

- b) Después que han ocurrido las pérdidas de presfuerzo

$$f_b = 0.6 f_c' \sqrt{\frac{A_2}{A_1}} \leq f_c' \quad (9.8)$$

donde

A_1 área de aplastamiento de la placa de anclaje de los cables de postensado; y

A_2 área de la figura de mayor tamaño, semejante a A_1 y concéntrica con ella, que puede inscribirse en la superficie de anclaje.

9.6.2 Longitud de desarrollo y de transferencia del acero de presfuerzo

- a) Los torones de pretensado de tres o siete alambres deberán estar adheridos, más allá de la sección crítica, en una longitud no menor que

$$0.14 (f_{sp} - 0.67 f_{se}) d_b$$

$$\left(0.014 (f_{sp} - 0.67 f_{se}) d_b \right)$$

para alambres lisos de presfuerzo dicha longitud no será menor que

$$0.27 (f_{sp} - 0.67 f_{se}) d_b$$

$$\left(0.028 (f_{sp} - 0.67 f_{se}) d_b \right)$$

Esta revisión puede limitarse a las secciones más próximas a las zonas de transferencia del miembro, y

en las cuales sea necesario que se desarrolle la resistencia de diseño.

Cuando la adherencia del torón no se extienda hasta el extremo del elemento y en condiciones de servicio existan esfuerzos de tensión por flexión en el concreto en la zona precomprimida, se debe duplicar la longitud de desarrollo del torón dada por la fórmula anterior.

- b) La longitud de transferencia de alambres lisos de presfuerzo se supondrá de 100 diámetros. En torones será de 50 diámetros.

9.6.3 Anclajes y acopladores para postensado

Los anclajes para tendones adheridos deben desarrollar, por lo menos, el 90 por ciento de la resistencia máxima de los tendones cuando se prueben bajo condición de no adherencia, sin que se excedan los corrimientos previstos. Sin embargo, dichos anclajes deben ser capaces de desarrollar la resistencia máxima especificada de los tendones una vez producida la adherencia.

Los acopladores deben colocarse en zonas aprobadas por el Corresponsable en Seguridad Estructural, o el Director Responsable de Obra cuando no se requiera Corresponsable, y en ductos lo suficientemente amplios para permitir los movimientos necesarios.

Los dispositivos de anclaje en los extremos deben protegerse permanentemente contra la corrosión.

9.6.4 Revisión de los extremos con continuidad

En extremos de elementos presforzados que posean cierto grado de continuidad, se debe considerar el efecto de la fuerza de presfuerzo en la zona de compresión revisando que la deformación unitaria máxima no exceda 0.003.

9.6.5 Recubrimiento en elementos de concreto presforzado

9.6.5.1 Elementos que no están en contacto con el terreno

El recubrimiento de alambres, varillas, torones, tendones, cables, ductos y conexiones, para elementos de concreto presforzado que no están en contacto con el terreno, no será menor que su diámetro, d_b , ni menor que lo indicado en la tabla 9.4.

Tabla 9.4 Recubrimiento en elementos de concreto presforzado que no están en contacto con el terreno

Tipo de elemento	Recubrimiento mínimo, mm
Columnas y trabes	20
Cascarones, losas y otro tipo de elementos	15

9.6.5.2 Elementos de concreto presforzado en contacto con el terreno

Para elementos presforzados que estén en contacto con el terreno y permanentemente expuestos a él deberá utilizarse un recubrimiento de 40 mm si no se utiliza plantilla, y de 20 mm si se tiene plantilla.

9.6.5.3 Elementos de concreto presforzado expuestos a agentes agresivos

En elementos de concreto presforzado expuestos a agentes agresivos (ciertas sustancias o vapores industriales, terreno particularmente corrosivo, etc.), el recubrimiento del acero de presfuerzo será el mayor entre lo aquí dispuesto y lo establecido en la sección 4.9.

9.6.5.4 Barras de acero ordinario en elementos de concreto presforzado

El recubrimiento de las barras de acero ordinario que se incluyan en elementos de concreto presforzado deberá cumplir con las disposiciones de la sección 4.9.

9.6.6 Separación entre elementos de acero para presfuerzo

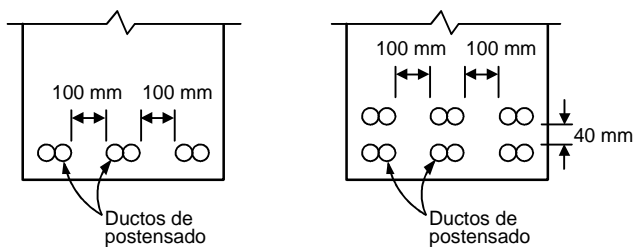
9.6.6.1 Separación libre horizontal entre alambres y entre torones

La separación libre horizontal, S_{Lh} , entre elementos de acero para presfuerzo, será como se indica en la tabla 9.5.

9.6.6.2 Separación libre horizontal entre ductos de postensado

La separación libre horizontal entre ductos de postensado, S_{Lh} , será como se indica en la tabla 9.5.

Se permite formar paquetes de ductos siempre y cuando se demuestre que el concreto puede colarse satisfactoriamente y se garantice que los tendones no se romperán al tensarse. Sin embargo, cuando se tengan dos o más lechos horizontales de ductos no se permitirá formar paquetes en el sentido vertical (ver figura 9.1).

**Figura 9.1 Separaciones libres mínimas entre paquetes de ductos de postensado**

Cuando se tengan paquetes de ductos, la separación libre horizontal, S_{Lh} , entre cada paquete y en toda la longitud del paquete no será menor que la indicada en la tabla 9.5.

9.6.6.3 Separación libre vertical entre alambres y entre torones

La separación libre vertical, S_{Lv} , entre alambres y entre torones no será menor que la indicada en la tabla 9.5. En la zona central del claro se permite una separación vertical menor y la formación de paquetes en el sentido vertical.

9.6.6.4 Separación libre vertical entre ductos de postensado

La separación libre vertical, S_{Lv} , entre ductos de postensado y entre paquetes de ductos será la indicada en la tabla 9.5.

Tabla 9.5 Separación libre entre elementos de acero para presfuerzo

Tipo de elemento de presfuerzo	Separación libre horizontal, S_{Lh}	Separación libre vertical, S_{Lv}
Alambres	$S_{Lh} \geq 4d_b$ y $S_{Lh} \geq 1.5 tma^1$	$S_{Lv} \geq 1.25 tma$
Torones	$S_{Lh} \geq 3d_b$ y $S_{Lh} \geq 1.5 tma^1$	$S_{Lv} \geq 1.25 tma$
Ductos individuales	$S_{Lh} \geq 40$ mm y $S_{Lh} \geq 1.5 tma$	$S_{Lv} \geq 40$ mm
Paquetes de ductos	$S_{Lh} \geq 100$ mm	$S_{Lv} \geq 40$ mm

¹ tma: Tamaño máximo del agregado

9.6.6.5 Separación libre vertical y horizontal entre barras de acero ordinario en elementos de concreto presforzado

Las separaciones libres deberán cumplir con las disposiciones de las secciones 4.9, 5.3 y 5.4.

9.6.7 Protección contra corrosión

Los tendones no adheridos deberán estar recubiertos completamente con un material adecuado que asegure su protección contra la corrosión. El material de recubrimiento deberá ser continuo en toda la longitud no adherida, deberá prevenir la penetración de pasta de cemento y deberá ser resistente al manejo durante la construcción. Las zonas de anclaje y los dispositivos auxiliares deberán protegerse permanentemente contra la corrosión mediante dispositivos probados o materiales que garanticen dicha protección. Si se emplean concretos o morteros fluidos, éstos deberán estar libres de elementos corrosivos.

9.6.8 Resistencia al fuego

Deberá cumplirse con los recubrimientos especificados en la sección 9.6.5.

9.6.9 Ductos para postensado

Los ductos para tendones que se inyectarán con lechada deben ser herméticos a ella y no deberán reaccionar con los tendones, con el concreto ni con la lechada de relleno.

Los ductos para tendones o para alambres individuales que se vayan a inyectar con lechada deberán tener un diámetro interior por lo menos 10 mm mayor que el diámetro del tendón o alambre, d_b . Los ductos para grupos de alambres o tendones deberán tener un área transversal interna no menor que dos veces el área transversal neta de los alambres o tendones.

9.6.10 Lechada para tendones de presfuerzo

La lechada deberá estar constituida por cemento y agua, o por cemento, arena y agua. El cemento, el agua y la arena deberán cumplir con las disposiciones de la sección 1.5. Así mismo, deberá cumplirse con lo especificado en la sección 14.4.1.

9.7 Losas postensadas con tendones no adheridos

9.7.1 Requisitos generales

9.7.1.1 Definiciones

Un sistema de losas de concreto postensadas con presfuerzo no adherido consta de tendones no adheridos,

anclajes y refuerzo adicional ordinario a base de barras corrugadas de acero. Los tendones no adheridos son alambres o torones de acero cubiertos por grasa lubricante y resistente a la corrosión y forrados por una funda plástica. Los anclajes, fijos y de tensado, están compuestos por una placa de acero dúctil, por dispositivos que sujetan al tendón y transmiten la tensión a la placa de acero y por acero de confinamiento en la zona adyacente a la placa. El refuerzo adicional a base de barras corrugadas tiene la función de resistir el cortante y momento en conexiones losa-columna, controlar el agrietamiento causado por las restricciones al acortamiento axial y a los cambios volumétricos del concreto, así como de incrementar la redundancia de la estructura, en particular ante cargas imprevistas.

9.7.1.2 Losas planas apoyadas en columnas

Si se emplean losas planas apoyadas sobre columnas, la estructura deberá tener un sistema primario reforzado con barras corrugadas capaz de resistir el sismo sin contar con la contribución de la losa más que en su acción como diafragma para resistir cargas en su plano. El análisis sísmico se hará con los criterios de la sección 9.7.3. Se deberá considerar el efecto en la estructura de los momentos debidos al presfuerzo de la losa, tanto por el acortamiento elástico como por las deformaciones a largo plazo del concreto. En el diseño de la estructura se prestará atención a evitar que se alcance algún estado límite de falla frágil. Para losas planas, la relación claro mayor-espesor no deberá exceder de 40.

9.7.1.3 Losas apoyadas en vigas

Si se emplean losas apoyadas en vigas se deberá satisfacer los requisitos aplicables de la sección 9.7.

Para losas apoyadas en vigas, la relación claro mayor-espesor no deberá exceder de 50.

9.7.1.4 Factores de reducción

Los factores de reducción para losas postensadas con tendones no adheridos, F_R serán:

- a) $F_R = 0.8$ para flexión.
- b) $F_R = 0.8$ para cortante y torsión.
- c) $F_R = 0.7$ para aplastamiento del concreto.
- d) $F_R = 0.7$ para diseño de las zonas de anclaje.

9.7.2 Estados límite de falla

9.7.2.1 Flexión

a) Análisis

Las fuerzas y momentos internos pueden obtenerse por medio de métodos reconocidos de análisis elástico. Ante cargas laterales se adoptarán las hipótesis señaladas en la sección 8.3.3. Para valuar los momentos se deberá considerar la secuencia de construcción. Los momentos de diseño serán la suma de los momentos producidos por el acortamiento de la losa debido al presfuerzo, incluyendo pérdidas (con factor de carga unitario) y los debidos a cargas de diseño.

b) Esfuerzos normales máximo y mínimo

El esfuerzo normal promedio debido al presfuerzo deberá ser mayor o igual que 0.9 MPa (9 kg/cm²) e inferior a 3.5 MPa (35 kg/cm²).

c) Esfuerzo en el acero de presfuerzo

Se deberá calcular a partir del equilibrio y de las hipótesis generales enunciadas en la sección 2.1, tomando en cuenta la deformación inicial del acero debida al presfuerzo. Sin embargo, cuando el presfuerzo efectivo, f_{se} , no es menor que la mitad del esfuerzo resistente, f_{sr} , del acero de presfuerzo, el esfuerzo en el acero de presfuerzo cuando se alcanza la resistencia a flexión f_{sp} , puede calcularse como

$$f_{sp} = f_{se} + 70 + \frac{f_c'}{10 p_p} \quad (9.9)$$

$$\left(f_{sp} = f_{se} + 700 + \frac{f_c'}{100 p_p} \right)$$

para losas con relaciones claro–espesor menores que 35, donde f_{sp} deberá ser menor que f_{yp} y que $f_{sr} + 412$, en MPa, ($f_{sr} + 4\ 200$ en kg/cm²) o bien

$$f_{sp} = f_{se} + 70 + \frac{f_c'}{30 p_p} \quad (9.10)$$

$$\left(f_{sp} = f_{se} + 700 + \frac{f_c'}{300 p_p} \right)$$

para losas con relaciones claro–espesor mayores o iguales a 35, donde f_{sp} deberá ser menor que f_{yp} y que $f_{sr} + 210$, en MPa ($f_{sr} + 2\ 100$, en kg/cm²).

d) Refuerzo mínimo

La cuantía de acero a tensión, presforzado y sin presforzar, será por lo menos la necesaria para que el momento resistente de la sección sea igual a 1.2 veces su momento de agrietamiento. Los momentos de agrietamiento se calcularán con la resistencia media a tensión por flexión no reducida, $\overline{f_f}$, establecida en la sección 1.5.1.3.

e) Pérdidas de presfuerzo

Se revisarán las debidas a las causas descritas en la sección 9.5.

En las primeras dos losas por encima de la cimentación no presforzada y en la losa de azotea, se deberá valuar el efecto de restricciones estructurales sobre la pérdida de precompresión del presfuerzo considerando varios posibles anchos efectivos de losa.

f) Geometría de los tendones

La configuración de los tendones deberá ser consistente con la distribución de los momentos obtenida por el método de análisis elegido.

El radio de curvatura de los tendones no deberá ser menor de 2.4 m. La separación entre alambres, torones o bandas de torones en una dirección no deberá ser mayor de ocho veces el espesor de la losa, ni 1.5 m. Las desviaciones verticales en la colocación de los tendones no deberán exceder de: ± 6.5 mm para espesores de losa de hasta 200 mm y de ± 10 mm para losas con más de 200 mm de espesor. Los valores de las tolerancias deberán considerarse cuando se determinen los recubrimientos de concreto para los tendones (secciones 4.9 y 9.7.4.6). Las desviaciones horizontales deberán tener un radio de curvatura mínimo de 7 m.

9.7.2.2 Cortante

- a) Se revisará la losa a fuerza cortante para las condiciones señaladas en los incisos 2.5.9.a y 2.5.9.b. Para conexiones losa–columna interiores y exteriores, la fracción de momento transmitido entre losa y columna por flexión se considerará como lo establece la sección 8.4. Se deberá colocar un refuerzo mínimo en la losa como el señalado en la sección 2.5.9.4.

El refuerzo transversal en la columna en la unión con la losa debe cumplir con lo establecido en el inciso 8.2.b.

En caso de que los esfuerzos cortantes sean mayores que la resistencia del concreto, se colocarán estribos diseñados de acuerdo con la sección 2.5.9.5.

b) Dimensionamiento del refuerzo para flexión

Se aplicará lo indicado en la sección 8.5. El refuerzo por sismo se determinará a partir del momento de diseño obtenido en el análisis descrito en la sección 9.7.3. Cuando menos dos de las barras del lecho superior o tendones de presfuerzo en cada dirección y todo el refuerzo de integridad estructural, prescrito en la sección 8.9, deberán cruzar el núcleo de la columna correspondiente. Para conexiones exteriores en donde el vector de momento sea paralelo al borde de la losa, se deberá colocar refuerzo negativo perpendicular al borde en una franja igual a $2c_1+c_2$ centrada en el centroide de la sección crítica para transmitir a la columna todo el momento que proviene de la losa (fig. 9.2), a menos que el borde se diseñe para resistir la torsión. Si el borde de la losa se diseña para transmitir por torsión a la columna el momento de la losa, el refuerzo negativo se distribuirá en el ancho de la losa tributario a la columna.

El área de refuerzo de integridad estructural se determinará según la sección 8.9. Los tendones del lecho inferior que pasen por las columnas o apoyos se consideran efectivos para cumplir con lo anterior.

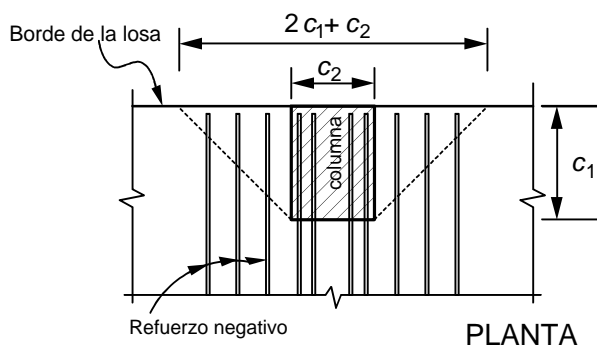


Figura 9.2 Refuerzo negativo perpendicular a un borde no diseñado para resistir torsión

9.7.3 Sistemas de losas postensadas–columnas bajo sismo

Las fuerzas y momentos internos de diseño para el sistema primario resistente a sismo se obtendrán de un análisis

sísmico de un modelo donde se desprece la contribución de la losa plana, excepto por su efecto de diafragma. Se usará el valor de Q que corresponda a dicho sistema estructural primario resistente a sismo. Se revisará que la cuantía de refuerzo por flexión no exceda al indicado en la sección 2.2.2. Las diferencias de desplazamientos en niveles consecutivos debidos a las fuerzas cortantes de entrepiso no deberán exceder de 0.006 veces la diferencia entre las correspondientes alturas de los niveles.

Para diseñar el sistema losa plana–columnas para momentos flexionantes y fuerzas cortantes, siguiendo lo establecido en las secciones 9.7.2.1 y 9.7.2.2, se hará el análisis sísmico de un modelo completo de la estructura que incluya las losas planas y su interacción con las columnas y con el sistema estructural resistente a sismo. Las losas se modelarán según la sección 8.3.3; se considerarán los momentos de inercia de las secciones de la losa sin agrietar. Se usará un valor de $Q=2$. Las diferencias de desplazamientos en niveles consecutivos debido a las fuerzas cortantes de entrepiso no deberán exceder de 0.006 veces la diferencia entre las correspondientes alturas de los niveles.

Se deberá revisar que no se alcance estado límite de falla frágil alguno, en particular en la conexión losa–columna. La losa deberá satisfacer los requisitos de diafragmas de la sección 6.6.

9.7.4 Estados límite de servicio

9.7.4.1 Esfuerzos permisibles en el concreto

La cantidad de torones y el nivel de presfuerzo se determinarán de manera que los esfuerzos a compresión y tensión en el concreto no excedan los valores de la sección 9.4 para cargas muerta y viva de servicio.

9.7.4.2 Esfuerzos permisibles en el acero de presfuerzo

Después del anclaje del tendón, $0.70f_{sr}$.

9.7.4.3 Deflexiones

Las deflexiones en losas postensadas deberán calcularse para carga viva según su distribución más desfavorable (deflexiones inmediatas) y para carga sostenidas (flechas diferidas). Para calcular las flechas diferidas, sólo se considerará la carga sostenida en exceso a la equilibrada por el postensado.

9.7.4.4 Agrietamiento

En regiones de momento positivo, cuando el esfuerzo a tensión en el concreto en condiciones de servicio (después

de considerar las pérdidas de presfuerzo) sea mayor que $0.16\sqrt{f'_c}$, en MPa ($0.5\sqrt{f'_c}$, en kg/cm²), se colocará un área mínima de refuerzo corrugado adherido igual a

$$A_s = \frac{2N_c}{f_y} \quad (9.11)$$

donde N_c es la fuerza a tensión en el concreto debida a cargas muerta y viva de servicio. En esta expresión el esfuerzo especificado de fluencia f_y no deberá ser mayor de 412 MPa (4 200 kg/cm²). El refuerzo tendrá una longitud mínima de un tercio del claro libre y deberá ser centrado en la región de momento positivo. Se deberá colocar lo más cercano a la fibra extrema a tensión y se deberá distribuir uniformemente sobre la zona a tensión precomprimida. Se aplicarán las disposiciones sobre separación máxima de la sección 4.9.

En zonas de momento negativo sobre las columnas se colocará una área mínima de acero adherido sin presforzar en ambas direcciones igual a

$$A_s = 0.00075hL \quad (9.12)$$

para losas que trabajan en dos direcciones, donde L es la longitud del claro en la dirección paralela a la del refuerzo calculado y medido desde el centro del claro a cada lado de la conexión, y h es el espesor de la losa, e igual a

$$A_s = 0.004A \quad (9.13)$$

para losas que trabajan en una dirección, donde A es el área de la sección transversal comprendida entre la cara a tensión por flexión de la losa y el centro de gravedad de la sección completa. El acero se distribuirá dentro de una franja limitada por líneas a $1.5h$ medidas desde las caras de la columna. Al menos se colocarán cuatro barras en cada dirección separadas no más de 300 mm. Las barras deberán extenderse de las caras de apoyo una distancia mínima igual a un sexto del claro libre.

Cuando se construyan las losas postensadas en varios tramos, se emplearán separaciones temporales cuyo ancho deberá ser suficiente para postensar los tendones. En estas separaciones se deberá colocar refuerzo para resistir los momentos flexionantes y fuerzas cortantes que ocurrirían como si la losa fuera continua. El acero se anclará en las losas a ambos lados de dicha separación de acuerdo con los requisitos de la sección 5.1 que sean aplicables. La separación se cerrará mediante la colocación de concreto con las mismas características que las empleadas en la losa.

En zonas adyacentes a muros de concreto, el área del refuerzo paralelo a los muros será 0.0015 veces el área de la losa, calculada sobre un tercio del claro transversal. Las barras se colocarán alternadamente en el lecho superior e inferior a una separación de $1.5h$.

En tableros de esquina y de borde, y cuando los tendones se concentren en bandas, se deberá colocar en el lecho inferior refuerzo adherido no presforzado perpendicular al borde cuya área será igual a

$$A_s = (0.0015 - 0.5p_p)hL \quad (9.14)$$

pero no menor que $0.0005hL$. La longitud de las barras será igual al claro en la dirección de análisis.

9.7.4.5 Corrosión

Los tendones no adheridos estarán completamente recubiertos por un material idóneo que asegure su protección contra la corrosión. La funda deberá ser continua en toda la longitud no adherida, deberá prevenir la penetración de pasta de cemento y deberá ser resistente al manejo durante la construcción. Las zonas de anclaje deberán protegerse contra la corrosión mediante dispositivos probados o materiales que garanticen dicha protección. Si se emplean concretos o morteros fluidos, éstos deberán estar libres de cloruros.

9.7.4.6 Resistencia al fuego

El recubrimiento mínimo sobre los tendones postensados será de 20 mm para cualquier tipo de edificio.

9.7.5 Zonas de anclaje

Las zonas de anclaje deberán resistir la máxima fuerza aplicada durante el tensado. El esfuerzo permisible de aplastamiento en el concreto será el indicado en la sección 9.6.1.3 cuando han ocurrido las pérdidas de presfuerzo.

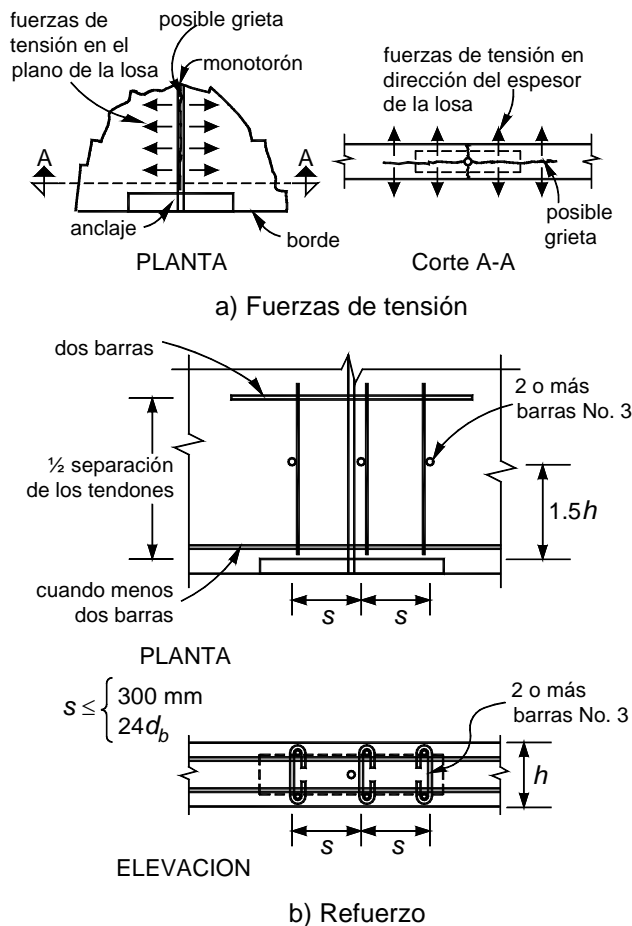


Figura 9.3 Refuerzo en la zona de anclaje

Para resistir las fuerzas de tensión que ocurren adelante del anclaje en la dirección del espesor de la losa, se deberá usar cuando menos dos barras de 9.5 mm de diámetro (número 3) para cada anclaje colocadas a una distancia de $1.5h$ adelante del anclaje. La separación no deberá exceder de 300 mm ni 24 veces el diámetro de las barras. El refuerzo se deberá anclar cerca de las caras de la losa con ganchos estándar (fig. 9.3).

Se deberá proveer refuerzo en el plano de la losa, perpendicular al eje del monotorón, para resistir las fuerzas de tensión en el plano de la losa a lo largo del borde de la misma. Cuando menos se colocarán dos barras paralelas al borde de la losa inmediatamente adelante de los anclajes; las barras deberán incluir a todos los anclajes adyacentes. El refuerzo se colocará arriba y abajo del plano de los tendones. Además, se colocará refuerzo para tomar las fuerzas delante de los anclajes; este refuerzo se distribuirá sobre la longitud de la zona de anclaje. Se deberá colocar otro par de barras paralelo al borde de la losa a una

distancia desde los anclajes igual a la mitad de la separación entre tendones (fig. 9.3). Estas barras deberán extenderse más allá del último tendón con una distancia igual a la longitud de desarrollo de las barras.

10. CONCRETO PREFABRICADO

10.1 Requisitos generales

Las estructuras prefabricadas se diseñarán con los mismos criterios empleados para estructuras coladas en el lugar, teniendo en cuenta las condiciones de carga que se presenten durante toda la vida útil de los elementos prefabricados, desde la fabricación, transporte y montaje de los mismos hasta la terminación de la estructura y su estado de servicio (sección 14.5), así como las condiciones de restricción que den las conexiones, incluyendo la liga con la cimentación.

En la estructuración de edificios se deberá proporcionar marcos o muros con resistencia a cargas laterales en dos ejes ortogonales de la estructura.

En los elementos estructurales de sección compuesta formados por prefabricados y colados en el lugar se aplicarán los requisitos de la sección 6.1.5.

10.2 Estructuras prefabricadas

Las estructuras prefabricadas se diseñarán por sismo con un factor Q igual a 2; sus conexiones cumplirán con los requisitos de este capítulo.

Se podrá usar un factor Q igual a 3, cuando la estructura prefabricada emule a una colada en sitio y la conexión de los elementos se lleve a cabo en una sección donde los momentos flexionantes de diseño debidos a sismo tengan un valor no mayor que el 60 por ciento del momento flexionante total debido a cargas muerta, viva y accidental en la sección crítica por sismo, del elemento de que se trate. Además, la estructura debe cumplir con los requisitos para Q igual a 3 que se especifican en el Capítulo 5 de las Normas Técnicas Complementarias para Diseño por Sismo y en el Capítulo 7 de estas Normas. Cuando el signo de los momentos flexionantes se invierte a causa del sismo, se diseñarán las conexiones viga-columna de acuerdo con la sección 7.5.

10.3 Conexiones

Las conexiones se diseñarán de modo que el grado de restricción que proporcionen esté de acuerdo con lo supuesto en el análisis de la estructura, y deberán ser capaces de transmitir todas las fuerzas y momentos que se presentan en los extremos de cada una de las piezas que unen. Cuando una conexión forme parte del sistema

estructural de soporte ante acciones laterales, deberá resistir no menos que 1.3 veces el valor de diseño de las fuerzas y momentos internos que transmita.

En marcos formados por elementos prefabricados se define como nudo aquella parte de la columna comprendida en el peralte de las vigas que llegan a ella.

La conexión viga–columna entre elementos prefabricados puede efectuarse dentro del nudo o en las zonas adyacentes o alejadas del mismo. Cuando se aplique $Q = 3$, no deberán hacerse dentro del nudo. Las conexiones deberán cumplir los requisitos siguientes:

- a) En conexiones que formen parte del sistema estructural de soporte ante cargas laterales, la resistencia, f_c' , del concreto empleado en las conexiones entre elementos prefabricados, requerido para transmitir esfuerzos de tensión o compresión, deberá ser al menos igual a la mayor que tengan los elementos que conectan.
- b) El acero de refuerzo localizado en las conexiones de elementos prefabricados, requerido para transmitir esfuerzos de tensión o compresión, deberá tener un esfuerzo especificado de fluencia no mayor que 412 MPa (4 200 kg/cm²).
- c) En las conexiones se deberá colocar refuerzo transversal con el diámetro y la separación indicados en estas Normas para estructuras coladas en el lugar de manera que se asegure la resistencia y el confinamiento requeridos en la conexión, de acuerdo con el valor de Q usado al diseñar.
- d) Si la conexión se realiza dentro del nudo deberá cumplir con los requisitos mencionados en la sección 6.2.5. Se deberá asegurar el confinamiento del nudo como se indica en la sección 6.2.6. Se deberá asegurar que la articulación plástica se presente en la viga y se deberá cumplir con lo especificado en la sección 6.8.
- e) Cuando se utilicen colados in situ para garantizar la continuidad de una conexión, donde quiera que ésta se encuentre, deberán realizarse por la parte superior de ella obligando al uso de cimbras en caras laterales (costados) e inferiores (fondo) de la conexión.
- f) Al detallar las conexiones deben especificarse las holguras para la manufactura y el montaje. Los efectos acumulados de dichas holguras deberán considerarse en el diseño de las conexiones. Cuando se diseñe la conexión para trabajar monolíticamente, las holguras deberán rellenarse con mortero con estabilizador de volumen de manera que se garantice la transmisión de los esfuerzos de compresión y cortante.
- g) Cada ducto que atraviesa un nudo deberá tener un diámetro de por lo menos el doble del diámetro de la barra que contiene y se rellenará con lechada a presión de modo que asegure la adherencia de las barras.
- h) Todas las superficies de los elementos prefabricados que forman parte de una conexión deberán tener un acabado rugoso, de 5 mm de amplitud aproximadamente; estas superficies se limpiarán y se saturarán de agua cuando menos 24 horas antes de colar la conexión. En el colado de la conexión se incluirá un aditivo estabilizador de volumen.

10.4 Sistemas de piso

En edificios con sistemas de piso prefabricados se deberá garantizar la acción de diafragma rígido horizontal y la transmisión de las fuerzas horizontales a los elementos verticales. Para este fin se aplicará lo dispuesto en la sección 6.6. El firme estructural que allí se menciona puede estar reforzado con malla o barras de acero colocadas al menos en la dirección perpendicular al eje de las piezas prefabricadas.

Cuando no pueda garantizarse mediante un firme la acción conjunta de los elementos prefabricados, se deben proveer conectores mecánicos a lo largo de los lados de las piezas adyacentes, según se requiera para transmitir las fuerzas cortantes en el plano, la tensión por cambio de temperatura y los efectos por contracción.

11. CONCRETO DE ALTA RESISTENCIA

11.1 Definición

En estas Normas se entiende por concreto de alta resistencia aquél que tiene una resistencia a la compresión f_c' igual o mayor que 40 MPa (400 kg/cm²).

Para diseñar, se usará el valor nominal, f_c^* , determinado por la ecuación:

$$f_c^* = 0.8f_c' \quad (11.1)$$

11.2 Empleo de concretos de alta resistencia

11.2.1 Disposiciones generales

Se permite el uso de concretos de alta resistencia con valores de f_c' hasta de 70 MPa (700 kg/cm²), excepto en los casos mencionados en la sección 11.2.2. Se podrán usar concretos de resistencia mayor si el Corresponsable en Seguridad Estructural presenta evidencia de que la estructura puede alcanzar los niveles de resistencia y ductilidad apropiados en zonas sísmicas.

Los requisitos de los capítulos anteriores serán aplicables al concreto de alta resistencia en lo que no se opongan a lo estipulado en este capítulo.

11.2.2 Limitaciones al empleo de concretos de alta resistencia

En estructuras diseñadas con un factor de ductilidad, Q , igual a 4, y en miembros sujetos a flexocompresión que formen parte de marcos que resistan más del 50 por ciento de las acciones sísmicas y cuya carga axial de diseño, P_u , sea mayor que $0.2 P_{R0}$, donde P_{R0} es la carga axial resistente de diseño, sólo se podrán usar concretos con valores de f_c' hasta de 55 MPa (550 kg/cm²).

11.3 Propiedades mecánicas

11.3.1 Módulo de elasticidad

El módulo de elasticidad de concretos de alta resistencia se supondrá igual a:

$$E_c = 2\,700\sqrt{f_c'} + 11\,000 \quad ; \text{ en MPa} \quad (11.2)$$

$$\left(E_c = 8\,500\sqrt{f_c'} + 110\,000 \quad ; \text{ en kg/cm}^2 \right)$$

para concretos con agregado grueso calizo.

Para concretos con agregado grueso basáltico:

$$E_c = 2\,700\sqrt{f_c'} + 5\,000 \quad ; \text{ en MPa} \quad (11.3)$$

$$\left(E_c = 8\,500\sqrt{f_c'} + 50\,000 \quad ; \text{ en kg/cm}^2 \right)$$

11.3.2 Resistencia a tensión

A falta de información experimental, la resistencia media a tensión de concretos de alta resistencia, correspondiente a ensayos en cilindros de 150×300 mm cargados diametralmente, se supondrá igual a

$$\bar{f}_t = 0.53\sqrt{f_c'} \quad ; \text{ en MPa} \quad (11.4)$$

$$\left(\bar{f}_t = 1.67\sqrt{f_c'} \quad ; \text{ en kg/cm}^2 \right)$$

para concretos con agregado grueso calizo.

Para concretos con agregado grueso basáltico:

$$\bar{f}_t = 0.47\sqrt{f_c'} \quad ; \text{ en MPa} \quad (11.5)$$

$$\left(\bar{f}_t = 1.50\sqrt{f_c'} \quad ; \text{ en kg/cm}^2 \right)$$

A falta de información experimental, la resistencia media a tensión por flexión, o módulo de rotura, de concretos de alta resistencia se supondrá igual a

$$\bar{f}_f = 0.85\sqrt{f_c'} \quad ; \text{ en MPa} \quad (11.6)$$

$$\left(\bar{f}_f = 2.70\sqrt{f_c'} \quad ; \text{ en kg/cm}^2 \right)$$

para concretos con agregado grueso calizo.

Para concretos con agregado grueso basáltico:

$$\bar{f}_f = 0.80\sqrt{f_c'} \quad ; \text{ en MPa} \quad (11.7)$$

$$\left(\bar{f}_f = 2.54\sqrt{f_c'} \quad ; \text{ en kg/cm}^2 \right)$$

11.3.3 Contracción por secado

Para concretos de alta resistencia la contracción por secado final, ϵ_{cf} , se supondrá igual a 0.0006.

11.3.4 Deformación diferida

El coeficiente de deformación axial diferida, definido en la sección 1.5.1.6, se supondrá igual a 2.0.

Las deflexiones diferidas se pueden calcular con la ec. 3.4, sustituyendo el numerador por 1.6.

12. CONCRETO LIGERO

12.1 Requisitos generales

En estas Normas se entiende por concreto ligero aquel cuyo peso volumétrico en estado fresco es inferior a 19 kN/m³ (1.9 t/m³).

Sólo se permite el uso de concreto ligero en elementos secundarios. Su uso en elementos principales de estructuras requiere de la autorización especial de la Administración.

En el diseño de elementos estructurales de concreto ligero son aplicables los criterios para concreto de peso normal con las modificaciones que aquí se estipulan.

Se supondrá que un elemento de concreto ligero reforzado alcanza su resistencia a flexocompresión cuando la

deformación unitaria del concreto es $0.003E_c/E_L$, donde E_c y E_L , son, respectivamente, los módulos de elasticidad del concreto de peso normal clase 1 y ligero de igual resistencia.

En las fórmulas relacionadas con el cálculo de resistencias, aplicables a concreto de peso normal, se usará $1.6f_t^*$ en lugar de $\sqrt{f_c^*}$ siendo f_t^* en MPa ($0.5f_t^*$ en lugar de $\sqrt{f_c^*}$ si se usan kg/cm²), la resistencia nominal a tensión indirecta obtenida de acuerdo con la sección 1.5.1.3 para concreto clase 2.

El valor de f_t^* que se use no debe ser mayor que $0.47\sqrt{f_c^*}$ en MPa ($1.5\sqrt{f_c^*}$ en kg/cm²). Si no se conoce f_t^* se supondrá igual a $0.31\sqrt{f_c^*}$ en MPa ($\sqrt{f_c^*}$ en kg/cm²).

No son aplicables las fórmulas de peraltes mínimos que en elementos de peso normal permiten omitir el cálculo de deflexiones.

El módulo de elasticidad del concreto ligero se determinará experimentalmente, con un mínimo de seis pruebas para cada resistencia y cada tipo de agregado.

12.2 Requisitos complementarios

El refuerzo por cambios volumétricos que se estipula en la sección 5.7 será obligatorio en toda dirección en que la dimensión de un elemento estructural, en metros, exceda de

$$\frac{2.35\bar{f}_t}{\sqrt{f_c'}} \quad (12.1)$$

$$\left(\frac{0.75\bar{f}_t}{\sqrt{f_c'}} \right)$$

y las cuantías requeridas en ese inciso se incrementará en la relación

$$\frac{0.63\sqrt{f_c'}}{\bar{f}_t} \quad (12.2)$$

$$\left(\frac{2\sqrt{f_c'}}{\bar{f}_t} \right)$$

f_c' y \bar{f}_t en MPa (kg/cm²).

El esfuerzo \bar{f}_t se define en la sección 1.5.1.3.

El refuerzo no se doblará con un radio menor que $\frac{f_y}{30\bar{f}_t}$

por el diámetro de la barra doblada ni menor que el que señale la respectiva Norma Mexicana de las indicadas en la sección 1.5.2, para la prueba de doblado.

Si se desconoce \bar{f}_t se sustituirá por $0.38\sqrt{f_c'}$ en MPa ($1.2\sqrt{f_c'}$ en kg/cm²) en las expresiones de esta sección.

13. CONCRETO SIMPLE

13.1 Limitaciones

El uso del concreto simple con fines estructurales se limitará a:

- Miembros que estén apoyados sobre el suelo en forma continua, o soportados por otros miembros estructurales capaces de proporcionar apoyo vertical continuo;
- Miembros para los cuales la acción de arco origina compresiones bajo todas las condiciones de carga; o
- Muros y pedestales. No se permite el uso del concreto simple en columnas con fines estructurales.

13.2 Juntas

Se proporcionarán juntas de contracción o de aislamiento para dividir los miembros estructurales de concreto simple en elementos a flexión discontinuos. El tamaño de cada elemento limitará el incremento excesivo en los esfuerzos internos generados por las restricciones al movimiento originado por la deformación diferida, la contracción por secado, y los efectos de temperatura.

En la determinación del número y localización de las juntas de contracción o aislamiento se le dará atención a: influencia de las condiciones climáticas; selección y proporcionamiento de materiales; mezclado, colocación y curado del concreto; grado de restricción al movimiento; esfuerzos debidos a las cargas que actúan sobre el elemento; y técnicas de construcción.

13.3 Método de diseño

Los miembros de concreto simple se diseñarán para una resistencia adecuada de acuerdo con estas Normas, usando factores de carga y de resistencia.

La resistencia de diseño de miembros estructurales de concreto simple en flexión y carga axial se basarán en una relación esfuerzo-deformación lineal, tanto en tensión como en compresión.

No se transmitirá tensión a través de bordes externos, juntas de construcción, juntas de contracción, o juntas de aislamiento de un elemento individual de concreto simple. No se supondrá continuidad en flexión debido a tensión entre elementos estructurales adyacentes de concreto simple.

Cuando se calcule la resistencia a flexión, carga axial y flexión combinadas, y cortante, en el diseño se considerará la sección transversal completa, con excepción de los elementos colados contra el suelo a los cuales se reducirá 50 mm al espesor total h .

13.4 Esfuerzos de diseño

Los esfuerzos calculados bajo cargas de diseño (ya multiplicadas por el factor de carga), suponiendo comportamiento elástico no excederán a los valores siguientes, donde F_R vale 0.65 en todos los casos:

- a) Compresión por flexión

$$1.2F_R f_c^* \quad (13.1)$$

- b) Tensión por flexión

- 1) concreto clase 1

$$0.53F_R \sqrt{f_c^*}; \text{ si se usan MPa} \quad (13.2)$$

$$\left(1.7F_R \sqrt{f_c^*}; \text{ en kg/cm}^2 \right)$$

- 2) concreto clase 2

$$0.38F_R \sqrt{f_c^*}; \text{ si se usan MPa} \quad (13.3)$$

$$\left(1.2F_R \sqrt{f_c^*}; \text{ en kg/cm}^2 \right)$$

- c) Compresión axial

$$0.7 F_R f_c^* \left[1 - \left(\frac{H'}{32h} \right)^2 \right] \quad (13.4)$$

- d) Cortante, como medida de la tensión diagonal en elementos angostos que trabajen en una dirección

$$0.06F_R \sqrt{f_c^*}; \text{ si se usan MPa} \quad (13.5)$$

$$\left(0.2F_R \sqrt{f_c^*}; \text{ en kg/cm}^2 \right)$$

- e) Cortante, como medida de la tensión diagonal cuando el elemento trabaje en dos direcciones y la falla sea cónica y piramidal alrededor de la carga (γ es la relación entre la dimensión menor de la zona cargada y la mayor)

$$(0.5 + \gamma) 0.31F_R \sqrt{f_c^*} \leq 0.31F_R \sqrt{f_c^*};$$

$$\text{si se usan MPa} \quad (13.6)$$

$$\left((0.5 + \gamma) F_R \sqrt{f_c^*} \leq F_R \sqrt{f_c^*}; \text{ en kg/cm}^2 \right)$$

14. CONSTRUCCIÓN

14.1 Cimbra

14.1.1 Disposiciones generales

Toda cimbra se construirá de manera que resista las acciones a que pueda estar sujeta durante la construcción, incluyendo las fuerzas causadas por la colocación, compactación y vibrado del concreto. Debe ser lo suficientemente rígida para evitar movimientos y deformaciones excesivos; y suficientemente estanca para evitar el escurrimiento del mortero. En su geometría se incluirán las contraflechas prescritas en el proyecto.

Inmediatamente antes del colado deben limpiarse los moldes cuidadosamente. Si es necesario se dejarán registros en la cimbra para facilitar su limpieza. La cimbra de madera o de algún otro material absorbente debe estar húmeda durante un período mínimo de dos horas antes del colado. Se recomienda cubrir los moldes con algún lubricante para protegerlos y facilitar el descimbrado.

La cimbra para miembros de concreto presforzado deberá diseñarse y construirse de tal manera que permita el movimiento del elemento sin provocar daño durante la transferencia de la fuerza de presfuerzo.

14.1.2 Descimbrado

Todos los elementos estructurales deben permanecer cimbrados el tiempo necesario para que el concreto alcance la resistencia suficiente para soportar su peso propio y otras cargas que actúen durante la construcción, así como para evitar que las deflexiones sobrepasen los valores fijados en el Título Sexto del Reglamento.

Los elementos de concreto presforzado deberán permanecer cimbrados hasta que la fuerza de presfuerzo haya sido aplicada y sea tal que, por lo menos, permita soportar el peso propio del elemento y las cargas adicionales que se tengan inmediatamente después del descimbrado.

14.2 Acero

14.2.1 Disposiciones generales

El acero de refuerzo y especialmente el de presfuerzo y los ductos de postensado deben protegerse durante su transporte, manejo y almacenamiento.

Inmediatamente antes de su colocación se revisará que el acero no haya sufrido algún daño, en especial, después de un largo período de almacenamiento. Si se juzga necesario, se realizarán ensayos mecánicos en el acero dudoso.

Al efectuar el colado el acero debe estar exento de grasa, aceites, pinturas, polvo, tierra, oxidación excesiva y cualquier sustancia que reduzca su adherencia con el concreto. A excepción del uso de recubrimientos epóxicos y lodos bentoníticos.

No deben doblarse barras parcialmente ahogadas en concreto, a menos que se tomen las medidas para evitar que se dañe el concreto vecino.

Todos los dobleces se harán en frío, excepto cuando el Corresponsable en Seguridad Estructural, o el Director Responsable de Obra, cuando no se requiera de Corresponsable, permita calentamiento, pero no se admitirá que la temperatura del acero se eleve a más de la que corresponde a un color rojo café (aproximadamente 803 K [530 °C]) si no está tratado en frío, ni a más de 673 K (400 °C) en caso contrario. No se permitirá que el enfriamiento sea rápido.

Los tendones de presfuerzo que presenten algún doblez concentrado no se deben tratar de enderezar, sino que se rechazarán.

El acero debe sujetarse en su sitio con amarres de alambre, silletas y separadores, de resistencia, rigidez y en número suficiente para impedir movimientos durante el colado.

Los paquetes de barras deben amarrarse firmemente con alambre.

Antes de colar debe comprobarse que todo el acero se ha colocado en su sitio de acuerdo con los planos estructurales y que se encuentra correctamente sujeto.

14.2.2 Control en la obra

El acero de refuerzo ordinario se someterá al control siguiente, por lo que se refiere al cumplimiento de la respectiva Norma Mexicana.

Para cada tipo de barras (laminadas en caliente o torcidas en frío) se procederá como sigue:

De cada lote de 100 kN (10 toneladas) o fracción, formado por barras de una misma marca, un mismo grado, un mismo diámetro y correspondientes a una misma remesa de cada proveedor, se tomará un espécimen para ensaye de tensión y uno para ensaye de doblado, que no sean de los extremos de barras completas; las corrugaciones se podrán revisar en uno de dichos especímenes. Si algún espécimen presenta defectos superficiales, puede descartarse y sustituirse por otro.

Cada lote definido según el párrafo anterior debe quedar perfectamente identificado y no se utilizará en tanto no se acepte su empleo con base en resultados de los ensayos. Éstos se realizarán de acuerdo con la norma NMX-B-172. Si algún espécimen no cumple con los requisitos de tensión especificados en la norma, se permitirá repetir la prueba como se señala en la misma norma.

En sustitución del control de obra, el Corresponsable en Seguridad Estructural, o el Director Responsable de Obra, cuando no se requiera Corresponsable, podrá admitir la garantía escrita del fabricante de que el acero cumple con la norma correspondiente; en su caso, definirá la forma de revisar que se cumplan los requisitos adicionales para el acero, establecidos en el inciso 7.1.5.b.

14.2.3 Extensiones futuras

Todo el acero de refuerzo, así como las placas y, en general, todas las preparaciones metálicas que queden expuestas a la intemperie con el fin de realizar extensiones a la construcción en el futuro, deberán protegerse contra la corrosión y contra el ataque de agentes externos.

14.3 Concreto

14.3.1 Materiales componentes

La calidad y proporciones de los materiales componentes del concreto serán tales que se logren la resistencia, rigidez y durabilidad necesarias.

La calidad de todos los materiales componentes del concreto deberá verificarse antes del inicio de la obra y también cuando exista sospecha de cambio en las características de los mismos o haya cambio de las fuentes de suministro. Esta verificación de calidad se realizará a

partir de muestras tomadas del sitio de suministro o del almacén del productor de concreto. El Corresponsable en Seguridad Estructural, o el Director Responsable de Obra, cuando no se requiera Corresponsable, en lugar de esta verificación podrá admitir la garantía del fabricante del concreto de que los materiales fueron ensayados en un laboratorio acreditado por la entidad de acreditación reconocida en los términos de la Ley Federal sobre Metrología y Normalización, y que cumplen con los requisitos establecidos en la sección 1.5.1 y los que a continuación se indican. En cualquier caso podrá ordenar la verificación de la calidad de los materiales cuando lo juzgue procedente.

Los materiales pétreos, grava y arena, deberán cumplir con los requisitos de la norma NMX-C-111, con las modificaciones y adiciones de la tabla 14.1.

Tabla 14.1 Requisitos adicionales para materiales pétreos

Propiedad	Concreto clase 1	Concreto clase 2
Coefficiente volumétrico de la grava, mínimo	0.20	—
Material más fino que la malla F 0.075 (No. 200) en la arena, porcentaje máximo en peso (NMX-C-084).	15	15
Contracción lineal de los finos (pasan la malla No. 40) de la arena y la grava, en la proporción en que éstas intervienen en el concreto, a partir del límite líquido, porcentaje máximo.	2	3

En adición a la frecuencia de verificación estipulada para todos los materiales componentes al principio de esta sección, los requisitos especiales precedentes deberán verificarse cuando menos una vez por mes para el concreto clase 1.

Los límites correspondientes a estos requisitos especiales pueden modificarse si el fabricante del concreto demuestra, con pruebas realizadas en un laboratorio acreditado por la entidad de acreditación reconocida en los términos de la Ley Federal sobre Metrología y Normalización, que con los nuevos valores se obtiene concreto que cumpla con el requisito de módulo de elasticidad establecido en la sección 14.3.4.2. En tal caso, los nuevos límites serán los que se apliquen en la verificación de estos requisitos para

los agregados específicamente considerados en dichas pruebas.

14.3.2 Elaboración del concreto

El concreto podrá ser dosificado en una planta central y transportado a la obra en camiones revolventes, o dosificado y mezclado en una planta central y transportado a la obra en camiones agitadores, o bien podrá ser elaborado directamente en la obra; en todos los casos deberá cumplir con los requisitos de elaboración que aquí se indican. La dosificación establecida no deberá alterarse, en especial, el contenido de agua.

El concreto clase 1, premezclado o hecho en obra, deberá ser elaborado en una planta de dosificación y mezclado de acuerdo con los requisitos de elaboración establecidos en la norma NMX-C-403.

El concreto clase 2, si es premezclado, deberá satisfacer los requisitos de elaboración de la norma NMX-C-155. Si es hecho en obra, podrá ser dosificado en peso o en volumen, pero deberá ser mezclado en una revolventora mecánica, ya que no se permitirá la mezcla manual de concreto estructural.

14.3.3 Requisitos y control del concreto fresco

Al concreto en estado fresco, antes de su colocación en las cimbras, se le harán pruebas para verificar que cumple con los requisitos de revenimiento y peso volumétrico. Estas pruebas se realizarán al concreto muestreado en obra, con las frecuencias de la tabla 14.2 como mínimo.

El revenimiento será el mínimo requerido para que el concreto fluya a través de las barras de refuerzo y para que pueda bombearse en su caso, así como para lograr un aspecto satisfactorio. El revenimiento nominal de los concretos no será mayor de 120 mm. Para permitir la colocación del concreto en condiciones difíciles, o para que pueda ser bombeado, se autoriza aumentar el revenimiento nominal hasta un máximo de 180 mm, mediante el uso de aditivo superfluidificante, de manera que no se incremente el contenido unitario de agua. En tal caso, la verificación del revenimiento se realizará en la obra antes y después de incorporar el aditivo superfluidificante, comparando con los valores nominales de 120 y 180 mm, respectivamente. Las demás propiedades, incluyendo las del concreto endurecido, se determinarán en muestras que ya incluyan dicho aditivo.

Tabla 14.2 Frecuencia mínima para toma de muestras de concreto fresco

Prueba y método	Concreto clase 1	Concreto clase 2
Revenimiento (NMX-C-156-ONNCCE)	Una vez por cada entrega, si es premezclado.	Una vez por cada entrega, si es premezclado.
	Una vez por cada revoltura, si es hecho en obra.	Una vez por cada 5 revolturas, si es hecho en obra.
Peso volumétrico (NMX-C-162)	Una vez por cada día de colado, pero no menos de una vez por cada 20 m ³ de concreto.	Una vez por cada día de colado, pero no menos de una vez por cada 40 m ³ .

El Corresponsable en Seguridad Estructural, o el Director Responsable de Obra, cuando no se requiera Corresponsable, podrá autorizar la incorporación del aditivo superfluidificante en la planta de premezclado para cumplir con revenimientos nominales mayores de 120 mm y estará facultado para inspeccionar tal operación en la planta cuando lo juzgue procedente.

Tabla 14.3 Tolerancias para revenimientos

Revenimiento nominal, mm	Tolerancia, mm
menor de 50	± 15
50 a 100	± 25
mayor de 100	± 35

Si el concreto es premezclado y se surte con un revenimiento nominal mayor de 120 mm, deberá ser entregado con un comprobante de incorporación del aditivo en planta; en la obra se medirá el revenimiento para compararlo con el nominal máximo de 180 mm.

Para que el concreto cumpla con el requisito de revenimiento, su valor determinado deberá concordar con el nominal especificado, con las siguientes tolerancias:

Estas tolerancias también se aplican a los valores nominales máximos de 120 y 180 mm.

Para que el concreto cumpla con el requisito de peso volumétrico en estado fresco o endurecido, su valor

determinado deberá ser mayor de 22 kN/m³ (2 200 kg/m³) para el concreto clase 1, y no menor de 19 kN/m³ (1 900 kg/m³) para el concreto clase 2.

14.3.4 Requisitos y control del concreto endurecido

14.3.4.1 Resistencia a compresión

La calidad del concreto endurecido se verificará mediante pruebas de resistencia a compresión en cilindros elaborados, curados y probados de acuerdo con las normas NMX-C-160 y NMX-C-83, en un laboratorio acreditado por la entidad de acreditación reconocida en los términos de la Ley Federal sobre Metrología y Normalización.

Cuando la mezcla de concreto se diseñe para obtener la resistencia especificada a 14 días, las pruebas anteriores se efectuarán a esta edad; de lo contrario, las pruebas deberán efectuarse a los 28 días de edad.

Para verificar la resistencia a compresión de concreto de las mismas características y nivel de resistencia, se tomará como mínimo una muestra por cada día de colado, pero al menos una por cada 40 m³; sin embargo, si el concreto se emplea para el colado de columnas, se tomará por lo menos una muestra por cada 10 m³.

De cada muestra se elaborarán y ensayarán al menos dos cilindros; se entenderá por resistencia de una muestra el promedio de las resistencias de los cilindros que se elaboren de ella.

Para el concreto clase 1, se admitirá que la resistencia del concreto cumple con la resistencia especificada, f_c' , si ninguna muestra da una resistencia inferior a $f_c' - 3.5$ MPa ($f_c' - 35$ kg/cm²), y, además, si ningún promedio de resistencias de todos los conjuntos de tres muestras consecutivas, pertenecientes o no al mismo día de colado, es menor que f_c' .

Para el concreto clase 2, se admitirá que la resistencia del concreto cumple con la resistencia especificada, f_c' , si ninguna muestra da una resistencia inferior a $f_c' - 5$ MPa ($f_c' - 50$ kg/cm²), y, además, si ningún promedio de resistencias de todos los conjuntos de tres muestras consecutivas, pertenecientes o no al mismo día de colado, es menor que $f_c' - 1.7$ MPa ($f_c' - 17$ kg/cm²).

Si sólo se cuenta con dos muestras, el promedio de las resistencias de ambas no será inferior a $f_c' - 1.3$ MPa ($f_c' - 13$ kg/cm²) para concretos clase 1, ni a $f_c' - 2.8$ MPa ($f_c' - 28$ kg/cm²), para clase 2, además de cumplir

con el respectivo requisito concerniente a las muestras tomadas una por una.

Cuando el concreto no cumpla con el requisito de resistencia, el Corresponsable en Seguridad Estructural, o el Director Responsable de Obra, cuando no se requiera Corresponsable, tomará las medidas conducentes a garantizar la seguridad de la estructura. Estas medidas estarán basadas principalmente en el buen criterio de los responsables mencionados; como factores de juicio deben considerarse, entre otros, el tipo de elemento en que no se alcanzó el nivel de resistencia especificado, el monto del déficit de resistencia y el número de muestras o grupos de ellas que no cumplieron. En ocasiones debe revisarse el proyecto estructural a fin de considerar la posibilidad de que la resistencia que se obtuvo sea suficiente.

Si subsiste la duda sobre la seguridad de la estructura se podrán extraer y ensayar corazones, de acuerdo con la norma NMX-C-169-ONNCE, del concreto en la zona representada por los cilindros que no cumplieron. Se probarán tres corazones por cada incumplimiento con la calidad especificada. La humedad de los corazones al probarse debe ser representativa de la que tenga la estructura en condiciones de servicio.

El concreto clase 1 representado por los corazones se considerará adecuado si el promedio de las resistencias de los tres corazones es mayor o igual que $0.85f_c'$ y la resistencia de ningún corazón es menor que $0.75f_c'$. El

concreto clase 2 representado por los corazones se considerará adecuado si el promedio de las resistencias de los tres corazones es mayor o igual que $0.80f_c'$ y la resistencia de ningún corazón es menor que $0.70f_c'$. Para comprobar que los especímenes se extrajeron y ensayaron correctamente, se permite probar nuevos corazones de las zonas representadas por aquellos que hayan dado resistencias erráticas. Si la resistencia de los corazones ensayados no cumple con el criterio de aceptación que se ha descrito, el responsable en cuestión nuevamente debe decidir a su juicio y responsabilidad las medidas que han de tomarse. Puede optar por reforzar la estructura hasta lograr la resistencia necesaria, o recurrir a realizar pruebas de carga (artículo 185 del Reglamento) en elementos no destinados a resistir sismo, u ordenar la demolición de la zona de resistencia escasa, etc. Si el concreto se compra ya elaborado, en el contrato de compraventa se establecerán, de común acuerdo entre el fabricante y el consumidor, las responsabilidades del fabricante en caso de que el concreto no cumpla con el requisito de resistencia.

14.3.4.2 Módulo de elasticidad

El concreto debe cumplir con el requisito de módulo de elasticidad especificado a continuación. (Debe cumplirse tanto el requisito relativo a una muestra cualquiera, como el que se refiere a los conjuntos de dos muestras consecutivas).

Tabla 14.4 Requisitos para el módulo de elasticidad

	Módulo de elasticidad a 28 días de edad, MPa (kg/cm ²), mínimo.				
	Alta resistencia		Clase 1		Clase 2
	Caliza ¹	Basalto ¹	Caliza ¹	Basalto ¹	Andesita ¹
Una muestra cualquiera	$2\,700\sqrt{f_c'} + 8\,500$ ($8\,500\sqrt{f_c'} + 84\,800$)	$2\,700\sqrt{f_c'} + 3\,300$ ($8\,500\sqrt{f_c'} + 33\,200$)	$4\,000\sqrt{f_c'}$ ($12\,700\sqrt{f_c'}$)	$3\,100\sqrt{f_c'}$ ($9\,700\sqrt{f_c'}$)	$2\,200\sqrt{f_c'}$ ($7\,000\sqrt{f_c'}$)
Además, promedio de todos los conjuntos de dos muestras consecutivas.	$2\,700\sqrt{f_c'} + 10\,100$ ($8\,500\sqrt{f_c'} + 101\,100$)	$2\,700\sqrt{f_c'} + 4\,400$ ($8\,500\sqrt{f_c'} + 44\,100$)	$4\,300\sqrt{f_c'}$ ($13\,500\sqrt{f_c'}$)	$3\,300\sqrt{f_c'}$ ($10\,500\sqrt{f_c'}$)	$2\,300\sqrt{f_c'}$ ($7\,400\sqrt{f_c'}$)

¹ Agregado grueso

Para la verificación anterior se tomará una muestra por cada 100 metros cúbicos, o fracción, de concreto, pero no menos de dos en una cierta obra. De cada muestra se fabricarán y ensayarán al menos tres especímenes. Se

considerará como módulo de elasticidad de una muestra, el promedio de los módulos de los tres especímenes elaborados con ella. El módulo de elasticidad se determinará según la norma NMX-C-128.

El Corresponsable en Seguridad Estructural, o el Director Responsable de Obra, cuando no se requiera Corresponsable, no estará obligado a exigir la verificación del módulo de elasticidad; sin embargo, si a su criterio las condiciones de la obra lo justifican, podrá requerir su verificación, o la garantía escrita del fabricante de que el concreto cumple con él. En dado caso, la verificación se realizará en un laboratorio acreditado por la entidad de acreditación reconocida en los términos de la Ley Federal sobre Metrología y Normalización. Cuando el concreto no cumpla con el requisito mencionado, el responsable de la obra evaluará las consecuencias de la falta de cumplimiento y determinará las medidas que deberán tomarse. Si el concreto se compra ya elaborado, en el contrato de compraventa se establecerán, de común acuerdo entre el fabricante y el consumidor, las responsabilidades del fabricante por incumplimiento del requisito antedicho.

14.3.5 Transporte

Los métodos que se empleen para transportar el concreto serán tales que eviten la segregación o pérdida de sus ingredientes.

14.3.6 Colocación y compactación

Antes de efectuar un colado deben limpiarse los elementos de transporte y el lugar donde se va a depositar el concreto.

Los procedimientos de colocación y compactación serán tales que aseguren una densidad uniforme del concreto y eviten la formación de huecos.

El lugar en el que se colocará el concreto deberá cumplir con lo siguiente:

- a) Estar libre de material suelto como partículas de roca, polvo, clavos, tornillos, tuercas, basura, etc.;
- b) Los moldes que recibirán al concreto deben estar firmemente sujetos;
- c) Las superficies de mampostería que vayan a estar en contacto con el concreto deberán humedecerse previamente al colado;
- d) El acero de refuerzo deberá estar completamente limpio y adecuadamente colocado y sujeto; y
- e) No deberá existir agua en el lugar del colado, a menos que se hayan tomado las medidas necesarias para colar concreto en agua.

De ninguna manera se permitirá la colocación de concreto contaminado con materia orgánica.

El concreto se vaciará en la zona del molde donde vaya a quedar en definitiva y se compactará con picado, vibrado o apisonado.

No se permitirá trasladar el concreto mediante el vibrado.

14.3.7 Temperatura

Cuando la temperatura ambiente durante el colado o poco después sea inferior a 278 K (5 °C), se tomarán las precauciones especiales tendientes a contrarrestar el descenso en resistencia y el retardo en endurecimiento, y se verificará que estas características no hayan sido desfavorablemente afectadas.

14.3.8 Morteros aplicados neumáticamente

El mortero aplicado neumáticamente satisfará los requisitos de compacidad, resistencia y demás propiedades que especifique el proyecto. Se aplicará perpendicularmente a la superficie en cuestión, la cual deberá estar limpia y húmeda.

14.3.9 Curado

El concreto debe mantenerse en un ambiente húmedo por lo menos durante siete días en el caso de cemento ordinario y tres días si se empleó cemento de alta resistencia inicial. Estos lapsos se aumentarán si la temperatura desciende a menos de 278 K (5 °C); en este caso también se observará lo dispuesto en la sección 14.3.7.

Para acelerar la adquisición de resistencia y reducir el tiempo de curado, puede usarse el curado con vapor a alta presión, vapor a presión atmosférica, calor y humedad, o algún otro proceso que sea aceptado. El proceso de curado que se aplique debe producir concreto cuya durabilidad sea por lo menos equivalente a la obtenida con curado en ambiente húmedo prescrito en el párrafo anterior.

14.3.10 Juntas de colado

Las juntas de colado se ejecutarán en los lugares y con la forma que indiquen los planos estructurales. Antes de iniciar un colado las superficies de contacto se limpiarán y saturarán con agua. Se tomará especial cuidado en todas las juntas de columnas y muros en lo que respecta a su limpieza y a la remoción de material suelto o poco compacto.

14.3.11 Tuberías y ductos incluidos en el concreto

Con las excepciones indicadas en el párrafo que sigue, se permitirá la inclusión de tuberías y ductos en los elementos de concreto, siempre y cuando se prevean en el diseño estructural, sean de material no perjudicial para el concreto

y sean aprobados por el Corresponsable en Seguridad Estructural, o el Director Responsable de Obra cuando no se requiera Corresponsable.

No se permitirá la inclusión de tuberías y ductos de aluminio en elementos de concreto, a menos que se tengan cubiertas o protecciones especiales para evitar la reacción aluminio-concreto y la reacción electrolítica entre aluminio y acero de refuerzo. No se permitirá la inclusión de tuberías y ductos longitudinales en columnas y en elementos de refuerzo en los extremos de muros.

Las tuberías y los ductos incluidos en los elementos no deberán afectar significativamente la resistencia de dichos elementos ni de la construcción en general. Asimismo, no deberán impedir que el concreto penetre, sin segregarse, en todos los intersticios.

Excepto cuando se haya establecido en los planos o haya sido aprobado por el Corresponsable en Seguridad Estructural, o el Director Responsable de Obra cuando no se requiera Corresponsable, las tuberías y los ductos incluidos en losas, muros y trabes de concreto deberán cumplir con lo siguiente:

- a) El diámetro exterior no será mayor que 1/3 del espesor de la losa o del ancho del muro y de la trabe;
- b) Estarán colocados con una separación, medida centro a centro, mayor que 3 veces el diámetro de los ductos; y
- c) No deberán afectar significativamente la resistencia estructural de los elementos de concreto.

Las tuberías y los ductos deberán diseñarse para resistir los efectos del concreto, la presión y la temperatura a la que estarán expuestos al quedar incluidos en el concreto.

Las tuberías no deberán contener líquidos, gas, vapor ni agua a altas temperaturas ni a altas presiones, hasta que el concreto haya alcanzado completamente la resistencia de diseño.

En losas, las tuberías y los ductos deberán quedar incluidos entre el acero de refuerzo inferior y superior, a menos que sean para captar agua o materiales exteriores.

El recubrimiento mínimo para tuberías y ductos no será menor que 40 mm para elementos expuestos a la intemperie o en contacto con el terreno, ni menor que 20 mm para elementos no expuestos a la intemperie y que no están en contacto con el terreno.

Las tuberías y ductos deberán construirse y colocarse de tal manera que no se requiera cortar, doblar, ni mover de su posición original el acero de refuerzo.

14.4 Requisitos complementarios para concreto presforzado

14.4.1 Lechada para tendones adheridos

La lechada para inyección debe ser de cemento portland y agua, o de cemento portland, arena y agua. Para mejorar la manejabilidad y reducir el sangrado y la contracción, pueden usarse aditivos que no sean dañinos a la lechada, al acero, ni al concreto. No debe utilizarse cloruro de calcio.

El proporcionamiento de la lechada debe basarse en lo señalado en alguno de los dos incisos siguientes:

- a) Resultados de ensayos sobre lechada fresca y lechada endurecida realizados antes de iniciar las operaciones de inyección; o
- b) Experiencia previa documentada, con materiales y equipo semejantes y en condiciones de campo comparables.

El contenido del agua será el mínimo necesario para que la lechada pueda bombearse adecuadamente, pero no será mayor de 0.50 con relación al cementante, en peso.

La lechada debe mezclarse con equipo capaz de suministrar mezclado y agitación mecánicos continuos que den lugar a una distribución uniforme de los materiales; asimismo, debe cribarse y debe bombearse de modo que llene completamente los ductos de los tendones.

La temperatura del elemento presforzado, cuando se inyecte la lechada, debe ser mayor de 275 K (2 °C), y debe mantenerse por encima de este valor hasta que la resistencia de cubos de 50 mm, fabricados con la lechada y curados en la obra, llegue a 5.5 MPa (55 kg/cm²). Las características de la lechada se determinarán de acuerdo con la norma NMX-C-061.

Durante el mezclado y el bombeo, la temperatura de la lechada no debe exceder de 303 K (30 °C).

14.4.2 Tendones de presfuerzo

Las operaciones con soplete y las de soldadura en la proximidad del acero de presfuerzo deben realizarse de modo que éste no quede sujeto a temperaturas excesivas, chispas de soldadura, o corrientes eléctricas a tierra.

14.4.3 Aplicación y medición de la fuerza de presfuerzo

La fuerza de presfuerzo se determinará con un dinamómetro o una celda de carga, o midiendo la presión en el aceite del gato con un manómetro y, además, midiendo el alargamiento del tendón. Debe determinarse y corregirse la causa de toda discrepancia mayor de 5 por ciento entre la fuerza determinada a partir del alargamiento del tendón y la obtenida con el otro procedimiento. Para determinar a qué alargamiento corresponde una cierta fuerza de presfuerzo se usarán las curvas medias fuerza-alargamiento de los tendones empleados.

Cuando la fuerza de pretensado se transfiera al concreto cortando los tendones con soplete, la localización de los cortes y el orden en que se efectúen deben definirse de antemano con el criterio de evitar esfuerzos temporales indeseables. Los tramos largos de torones expuestos se cortarán cerca del elemento presforzado para reducir al mínimo el impacto sobre el concreto.

La pérdida total de presfuerzo debida a tendones rotos no repuestos no debe exceder de 2 por ciento del presfuerzo total.

14.5 Requisitos complementarios para estructuras prefabricadas

Los medios de sujeción o rigidización temporales, el equipo de izado, los apoyos provisionales, etc., deben diseñarse para las fuerzas que puedan presentarse durante el montaje, incluyendo los efectos del sismo y viento, así como las deformaciones que se prevea ocurrirán durante estas operaciones.

Debe verificarse que los dispositivos y procedimientos constructivos empleados garanticen que los miembros prefabricados se mantengan correctamente en su posición, mientras adquieren resistencia las conexiones coladas en el lugar.

14.6 Tolerancias

Las tolerancias que a continuación se señalan rigen con respecto a los planos constructivos del proyecto ajustado como se especifica en el Título Séptimo del Reglamento.

- a) Las dimensiones de la sección transversal de un miembro no excederán de las del proyecto en más de $10 \text{ mm} + 0.05x$, siendo x la dimensión en la dirección en que se considera la tolerancia, ni serán menores que las del proyecto en más de $3 \text{ mm} + 0.03x$.
- b) El espesor de zapatas, losas, muros y cascarones no excederá al de proyecto en más de $5 \text{ mm} + 0.05t$, siendo t el espesor de proyecto, ni será menor que éste en más de $3 \text{ mm} + 0.03t$.
- c) En cada planta se trazarán los ejes de acuerdo con el proyecto ajustado, con tolerancia de un centímetro. Toda columna quedará desplantada de tal manera que su eje no diste, del que se ha trazado, más de 10 mm más dos por ciento de la dimensión transversal de la columna paralela a la desviación. Además, no deberá excederse esta cantidad en la desviación del eje de la columna, con respecto al de la columna inmediata inferior.
- d) La tolerancia en desplomo de una columna será de 5 mm más dos por ciento de la dimensión de la sección transversal de la columna paralela a la desviación.
- e) El eje centroidal de una columna no deberá distar de la recta que une los centroides de las secciones extremas, más de 5 mm más uno por ciento de la dimensión de la columna paralela a la desviación.
- f) La posición de los ejes de vigas con respecto a los de las columnas donde apoyan no deberá diferir de la de proyecto en más de 10 mm más dos por ciento de la dimensión de la columna paralela a la desviación, ni más de 10 mm más dos por ciento del ancho de la viga.
- g) El eje centroidal de una viga no deberá distar de la recta que une los centroides de las secciones extremas, más de 10 mm más dos por ciento de la dimensión de la viga paralela a la desviación.
- h) En ningún punto la distancia medida verticalmente entre losas de pisos consecutivos, diferirá de la de proyecto más de 30 mm, ni la inclinación de una losa respecto a la de proyecto más de uno por ciento.
- i) La desviación angular de una línea de cualquier sección transversal de un miembro respecto a la dirección que dicha línea tendría según el proyecto, no excederá de cuatro por ciento.
- j) La localización de dobleces y cortes de barras longitudinales no debe diferir en más de $10 \text{ mm} + 0.01L$ de la señalada en el proyecto, siendo L el claro, excepto en extremos discontinuos de miembros donde la tolerancia será de 10 mm.
- k) La posición de refuerzo de losas, zapatas, muros, cascarones, arcos y vigas será tal que no reduzca el peralte efectivo, d , en más de $3 \text{ mm} + 0.03d$ ni reduzca el recubrimiento en más de 5 mm. En columnas rige la misma tolerancia, pero referida a la mínima dimensión de la sección transversal, en vez del peralte efectivo. La separación entre barras no diferirá de la de proyecto más de 10 mm más diez por ciento de dicha separación, pero en todo caso respetando el número de barras y su diámetro, y de tal manera que permita pasar al agregado grueso.
- l) Las dimensiones del refuerzo transversal de vigas y columnas, medidas según el eje de dicho refuerzo, no excederá a las del proyecto en más de $10 \text{ mm} + 0.05x$, siendo x la dimensión en la dirección en que se

considera la tolerancia, ni serán menores que las de proyecto en más de $3 \text{ mm} + 0.03x$.

- m) La separación del refuerzo transversal de vigas y columnas no diferirá de la de proyecto más de 10 mm más diez por ciento de dicha separación, respetando el número de elementos de refuerzo y su diámetro.
- n) Si un miembro estructural no es claramente clasificable como columna o viga, se aplicarán las tolerancias relativas a columnas, con las adaptaciones que procedan si el miembro en cuestión puede verse sometido a compresión axial apreciable, y las correspondientes a trabes en caso contrario. En cascarones rigen las tolerancias relativas a losas, con las adaptaciones que procedan.

Por razones ajenas al comportamiento estructural, tales como aspecto, o colocación de acabados, puede ser necesario imponer tolerancias más estrictas que las arriba prescritas.

De no satisfacerse cualquiera de las tolerancias especificadas, el Corresponsable en Seguridad Estructural, o el Director Responsable de Obra, cuando no se requiera Corresponsable; estudiará las consecuencias que de ahí deriven y tomará las medidas pertinentes para garantizar la estabilidad y correcto funcionamiento de la estructura.

**NORMAS TÉCNICAS COMPLEMENTARIAS
PARA DISEÑO Y CONSTRUCCIÓN DE
ESTRUCTURAS METÁLICAS**

ÍNDICE

Normas Técnicas Complementarias para Diseño y Construcción de Estructuras Metálicas

NOTACIÓN

1. CONSIDERACIONES GENERALES.....

1.1 Alcance.....

1.2 Unidades

1.3 Materiales

1.3.1 Acero estructural.....

1.3.2 Remaches.....

1.3.3 Tornillos.....

1.3.4 Metales de aportación y fundentes para soldadura.....

1.3.5 Conectores de cortante de barra con cabeza para construcción compuesta.....

1.3.6 Identificación

1.3.7 Acero estructural no identificado.....

1.4 Criterios de diseño

1.5 Tipos de estructuras y métodos de análisis.....

1.5.1 Métodos de análisis de estructuras tipo 1.....

1.5.1.1 Análisis elástico de segundo orden

1.5.1.2 Marcos contraventados.....

1.5.1.3 Marcos sin contraventeo

2. PROPIEDADES GEOMÉTRICAS.....

2.1 Áreas de las secciones transversales

2.1.1 Generalidades

2.1.2 Área neta de miembros en tensión

2.1.3 Área neta efectiva de miembros en tensión o compresión.....

2.1.4 Placas de unión

2.2 Estabilidad y relaciones de esbeltez.....

2.2.1 Relaciones de esbeltez

2.2.2 Factor de longitud efectiva y efectos de esbeltez de conjunto

2.2.3 Relaciones de esbeltez máximas

2.3 Relaciones ancho/grueso y pandeo local

2.3.1 Clasificación de las secciones

2.3.2 Relaciones ancho/grueso máximas

2.3.3 Ancho.....

2.3.3.1 Elementos planos no atiesados.....

2.3.3.2 Elementos planos atiesados.....

2.3.4 Grueso.....

2.3.5 Secciones circulares huecas

2.3.6 Secciones tipo 4 (esbeltas).....

2.3.6.1 Anchos efectivos de elementos planos atiesados comprimidos uniformemente.....

2.3.6.2 Anchos efectivos de elementos planos no atiesados comprimidos uniformemente.....

3. RESISTENCIA

3.1 Miembros en tensión.....

3.1.1 Estados límite.....

3.1.2 Resistencia de diseño

3.2 Miembros en compresión

3.2.1 Estados límite.....

3.2.2 Resistencia de diseño

3.2.2.1 Estado límite de inestabilidad por flexión

3.2.2.2 Estados límite de pandeo por torsión o por flexotorsión

3.2.2.3 Estados límite de flexión, torsión o flexotorsión, y pandeo local, combinados

3.2.3 Columnas tubulares de sección transversal circular

3.3 Miembros en flexión (vigas y trabes armadas)

3.3.1 Estados límite

3.3.2 Resistencia de diseño en flexión

3.3.2.1 Miembros en los que el pandeo lateral no es crítico ($L \leq L_w$).....

3.3.2.2 Miembros en los que el pandeo lateral es crítico ($L > L_w$).....

3.3.2.3 Vigas tubulares de sección transversal circular

3.3.3 Resistencia de diseño al cortante.....

3.3.3.1 Vigas tubulares de sección transversal circular

3.3.4 Flexión y cortante combinados.....

3.4 Miembros flexocomprimidos.....

3.4.1 Estados límite

3.4.2 Determinación de los momentos de diseño M_{uox} , M_{uoy} , M_{uox}^* y M_{uoy}^*

3.4.3 Dimensionamiento de columnas que forman parte de estructuras regulares

3.4.3.1 Revisión de las secciones extremas

3.4.3.2 Revisión de la columna completa.....

3.4.3.3 Momentos de diseño.....

3.4.4 Dimensionamiento de columnas que forman parte de estructuras irregulares.....

3.4.4.1 Revisión de las secciones extremas

3.4.4.2 Revisión de la columna completa.....

3.4.4.3 Determinación de los momentos de diseño M_{uox} , M_{uoy} , M_{uox}^* y M_{uoy}^*

3.5 Miembros en flexotensión.....

3.5.1 Estados límite

3.5.2 Dimensionamiento

3.6 Construcción compuesta.....

3.6.1 Miembros comprimidos

3.6.1.1 Limitaciones.....

3.6.1.2 Resistencia de diseño

3.6.1.3 Columnas con varios perfiles de acero.....

3.6.1.4 Transmisión de cargas

3.6.2 Miembros en flexión

3.6.2.1 Hipótesis de diseño y métodos de análisis.....

3.6.2.2 Ancho efectivo

3.6.2.3 Diseño de vigas compuestas con conectores de cortante.....

3.6.2.4 Losa con lámina de acero acanalada.....

3.6.2.5 Resistencia de diseño de vigas ahogadas en concreto.....

3.6.2.6 Resistencia durante la construcción.....

3.6.3 Resistencia de diseño en cortante.....

3.6.4 Flexocompresión

3.6.5 Conectores de cortante

3.6.5.1 Materiales.....

3.6.5.2 Fuerza cortante horizontal

3.6.5.3 Resistencia de conectores de barra de acero con cabeza.....	5.1.5 Desgarramiento laminar (“Lamellar Tearing”)
3.6.5.4 Resistencia de conectores de canal	5.1.6 Remaches o tornillos en combinación con soldadura
3.6.5.5 Número de conectores.....	5.1.7 Tornillos de alta resistencia en combinación con remaches
3.6.5.6 Colocación y espaciamiento de los conectores	5.1.8 Empalmes en material grueso.....
3.6.6 Casos especiales.....	5.2 Soldaduras
3.6.7 Refuerzo de la losa.....	5.2.1 Generalidades.....
3.6.7.1 Refuerzo paralelo.....	5.2.2 Metal de aportación.....
3.6.7.2 Refuerzo transversal.....	5.2.2.1 Soldadura compatible con el metal base.....
3.6.8 Propiedades elásticas aproximadas de vigas en construcción compuesta parcial	5.2.3 Tipos de soldaduras.....
3.6.9 Deflexiones	5.2.4 Dimensiones efectivas de las soldaduras.....
3.6.9.1 Vigas de acero de alma llena.....	5.2.5 Tamaño mínimo de soldaduras de penetración parcial.....
3.6.9.2 Armaduras y largueros de alma abierta.....	5.2.6 Soldaduras de filete
3.6.10 Estructuras compuestas que trabajan en dos direcciones	5.2.7 Soldaduras de tapón y de ranura.....
3.7 Almas y patines con cargas concentradas.....	5.2.8 Resistencia de diseño
3.7.1 Bases para el diseño	5.2.9 Combinación de soldaduras
3.7.2 Flexión local de los patines.....	5.3 Tornillos, barras roscadas y remaches
3.7.3 Flujo plástico local del alma	5.3.1 Tornillos de alta resistencia
3.7.4 Estabilidad de almas delgadas	5.3.2 Tornillos “al contacto” o pretensionados
3.7.5 Pandeo del alma con desplazamiento lateral.....	5.3.3 Juntas por aplastamiento y juntas de fricción (o de deslizamiento crítico).....
3.7.6 Pandeo en compresión del alma.....	5.3.4 Tamaños de los agujeros
3.7.7 Fuerza cortante en el alma	5.3.5 Agarres largos
3.7.8 Atiesadores	5.3.6 Separaciones mínimas
3.7.9 Placas adosadas al alma	5.3.7 Distancia mínima al borde.....
4. REQUISITOS ADICIONALES PARA DISEÑO	5.3.8 Separación y distancia al borde máximas.....
4.1 Miembros en flexión formados por dos o más vigas	5.3.9 Tensión o cortante.....
4.2 Miembros en compresión compuestos por varios perfiles (miembros armados en compresión).....	5.3.10 Tensión y cortante combinados en conexiones por aplastamiento
4.2.1 Separación entre remaches, tornillos o soldaduras.....	5.3.11 Tornillos de alta resistencia en juntas que trabajan por fricción
4.2.2 Relaciones de esbeltez	5.3.12 Tensión y cortante combinados en conexiones por fricción
4.2.3 Celosías y diafragmas	5.3.13 Resistencia al aplastamiento en los agujeros para tornillos
4.2.4 Montantes	5.4 Resistencia de diseño de ruptura
4.3 Miembros en tensión compuestos por varios perfiles (miembros armados en tensión)	5.4.1 Ruptura por cortante.....
4.3.1 Separación entre elementos de unión.....	5.4.2 Ruptura por tensión
4.3.2 Montantes	5.4.3 Resistencia de ruptura en bloque por cortante y tensión
4.4 Bases de columnas.....	5.5 Elementos de conexión
4.5 Trabes armadas y vigas laminadas.....	5.5.1 Resistencia de diseño de elementos de conexión en tensión
4.5.1 Dimensionamiento	5.5.2 Otros elementos de conexión
4.5.2 Patines.....	5.6 Empalmes.....
4.5.3 Unión de alma y patines.....	5.7 Resistencia de diseño por aplastamiento
4.5.4 Alma	5.8 Conexiones rígidas entre vigas y columnas
4.5.5 Atiesadores bajo cargas concentradas.....	5.8.1 Definiciones
4.5.6 Refuerzo del alma	5.8.2 Propiedades del material para determinar la resistencia requerida en juntas y conexiones cuyo diseño queda regido por combinaciones de carga que incluyen sismo
4.5.7 Atiesadores transversales intermedios	5.8.2.1 Juntas atornilladas
4.5.8 Reducción del momento resistente por esbeltez del alma.....	5.8.2.2 Juntas soldadas
4.5.9 Uniones.....	5.8.3 Condiciones de carga de diseño
5. CONEXIONES	5.8.4 Resistencia de las conexiones
5.1 Generalidades.....	
5.1.1 Conexiones mínimas.....	
5.1.2 Excentricidades.....	
5.1.3 Rellenos	
5.1.4 Juntas cepilladas	

5.8.4.1	Conexiones en cuyo diseño no interviene el sismo	6.2.4.3	Consideraciones especiales para la configuración de las diagonales.....
5.8.4.2	Conexiones en cuyo diseño interviene el sismo.....	6.2.5	Marcos dúctiles con contraventeos excéntricos.....
5.8.5	Placas de continuidad (atiesadores horizontales en la columna)	6.2.6	Bases de columnas
5.8.6	Revisión de los patines y del alma de la columna frente a los patines (o placas horizontales) de la viga	7. ESTADOS LÍMITE DE SERVICIO	
5.8.7	Revisión del alma de la columna	7.1 Contraflechas.....	
5.8.8	Patines de las vigas	7.2 Expansiones y contracciones	
5.8.9	Vigas conectadas al alma de la columna.....	7.3 Deflexiones, vibraciones y desplazamientos laterales	
5.8.10	Relación entre los momentos en vigas y columnas.....	7.4 Corrosión	
5.9 Uniones con estructuras de concreto.....		7.5 Fuego y explosiones	
5.9.1	Bases de columnas y aplastamiento en concreto.....	8. EFECTOS DE CARGAS VARIABLES REPETIDAS (FATIGA).....	
5.9.2	Anclas e insertos	9. FALLA FRÁGIL.....	
6. ESTRUCTURAS DÚCTILES		10. OTROS METALES	
6.1 Requisitos generales.....		11. EJECUCIÓN DE LAS OBRAS	
6.1.1	Materiales	11.1 Planos y dibujos.....	
6.1.2	Miembros en flexión.....	11.2 Fabricación	
6.1.2.1	Requisitos geométricos	11.2.1	Enderezado
6.1.2.2	Requisitos para fuerza cortante	11.2.2	Cortes
6.1.2.3	Contraventeo lateral.....	11.2.3	Estructuras soldadas
6.1.3	Miembros flexocomprimidos.....	11.2.3.1	Preparación del material.....
6.1.3.1	Requisitos geométricos	11.2.3.2	Armado.....
6.1.3.2	Resistencia mínima en flexión	11.2.3.3	Soldaduras de penetración completa
6.1.3.3	Requisitos para fuerza cortante	11.2.3.4	Prealentamiento
6.1.4	Uniones viga–columna	11.2.3.5	Inspección
6.1.4.1	Contraventeo.....	11.2.4	Estructuras remachadas o atornilladas.....
6.1.5	Vigas de alma abierta (armaduras).....	11.2.4.1	Armado.....
6.2 Requisitos adicionales para sistemas estructurales comunes		11.2.4.2	Colocación de remaches y tornillos ordinarios A307.....
6.2.1	Marcos rígidos con ductilidad alta	11.2.4.3	Agujeros para construcción atornillada o remachada
6.2.1.1	Trabes	11.2.5	Tolerancias en las dimensiones
6.2.1.2	Columnas	11.2.6	Acabado de bases de columnas
6.2.1.3	Uniones viga–columna.....	11.2.7	Pintura
6.2.2	Marcos rígidos con ductilidad reducida	11.3 Montaje	
6.2.2.1	Uniones viga–columna.....	11.3.1	Condiciones generales.....
6.2.2.2	Requisitos para fuerza cortante	11.3.2	Anclajes.....
6.2.3	Marcos con contraventeo concéntrico dúctil.....	11.3.3	Conexiones provisionales.....
6.2.3.1	Sistema de contraventeo	11.3.4	Tolerancias
6.2.3.2	Diagonales de contraventeo	11.3.5	Alineado y plomeado
6.2.3.3	Conexiones de las diagonales de contraventeo	11.3.6	Ajuste de juntas de compresión en columnas.....
6.2.3.4	Consideraciones especiales para la configuración de las diagonales		
6.2.4	Marcos con contraventeo concéntrico con ductilidad normal		
6.2.4.1	Diagonales de contraventeo		
6.2.4.2	Conexiones de las diagonales de contraventeo		

Normas Técnicas Complementarias para Diseño y Construcción de Estructuras Metálicas

NOTACIÓN

- A área de la sección transversal de una columna; área de la sección transversal de una viga tubular, mm^2 (cm^2)
- A_1, A_2 áreas que intervienen en la determinación del valor de diseño de la carga de aplastamiento en concreto, mm^2 (cm^2)
- A_a área del alma o almas de una viga o trabe armada; área de aplastamiento, mm^2 (cm^2)
- A_{at} área de la sección transversal de un atiesador o par de atiesadores transversales en el alma de una trabe armada; área total del par de atiesadores colocados en el alma de la columna frente a uno de los patines de la viga en una conexión viga–columna, mm^2 (cm^2)
- A_B área cargada en columnas compuestas; área cargada en un apoyo de concreto reforzado, mm^2 (cm^2)
- A_b área nominal de la parte del vástago no roscada de un tornillo o remache, mm^2 (cm^2)
- A_c área de concreto de una columna compuesta; área efectiva de la losa de concreto en una viga compuesta; área de la sección transversal de una columna, mm^2 (cm^2)
- A_{ci} área de la sección transversal de la cuerda inferior de una armadura o larguero que trabaja en construcción compuesta, mm^2 (cm^2)
- A_e área neta efectiva de la sección transversal de un miembro, mm^2 (cm^2)
- A_{MB} área de la sección transversal del metal base (para diseño de soldaduras), mm^2 (cm^2)
- A_n área neta de la sección transversal de un miembro, mm^2 (cm^2)
- A_{nt}, A_{nc} áreas netas sujetas a tensión y a cortante, respectivamente, a lo largo de una trayectoria de falla, mm^2 (cm^2)
- A_o parámetro para determinar el área efectiva de una columna de sección transversal circular hueca
- A_p área del patín comprimido de una viga o trabe armada, o de la placa de conexión, en el patín de la viga, de una unión viga–columna, mm^2 (cm^2)
- A_r área de las barras de refuerzo longitudinal de una columna compuesta; área de las barras de refuerzo longitudinal colocadas en el ancho efectivo de la losa de una viga compuesta, mm^2 (cm^2)
- A_s área de la sección transversal de la sección de acero de una viga compuesta; área efectiva de una soldadura, mm^2 (cm^2)
- A_{sc} área de la sección transversal del vástago de un conector de barra con cabeza, mm^2 (cm^2)
- A_t área total de la sección transversal de un miembro; área total de la sección transversal del elemento de acero estructural de una columna compuesta; área total de un apoyo de concreto, mm^2 (cm^2)
- A_{tc}, A_{tt} áreas totales sometidas a cortante y tensión, respectivamente, mm^2 (cm^2)
- a distancia entre sujetadores o entre soldaduras de un miembro armado; distancia entre atiesadores transversales en una viga o trabe armada; separación entre líneas de remaches, tornillos o soldaduras que conectan los montantes de columnas armadas; profundidad de la zona de concreto de una viga compuesta que trabaja en compresión; longitud de un tramo de viga con fuerza cortante constante o casi constante; tamaño de la pierna de una soldadura de filete, mm (cm)
- a' longitud en el extremo de una cubreplaca, mm (cm)
- a_r cociente del área del alma entre el área del patín comprimido de una trabe armada
- B_1, B_2 factores de amplificación de momentos para diseño de piezas flexocomprimidas
- b ancho total de un elemento plano comprimido; ancho de una cara de una sección tubular rectangular o cuadrada; ancho del patín de una sección I o H, mm (cm)
- b_c ancho del patín de una columna, mm (cm)
- b_e ancho efectivo de elementos planos comprimidos que forman parte de secciones tipo 4; ancho efectivo de una losa de concreto que trabaja en construcción compuesta, mm (cm)
- C coeficiente que depende de la ley de variación del momento flexionante a lo largo del eje de una barra en flexión o en flexocompresión
- C_1 incremento de la distancia al borde en agujeros sobredimensionados o alargados, mm
- C_1, C_2, C_3 coeficientes numéricos que se utilizan en la determinación de la resistencia de columnas compuestas
- C_a constante de torsión por alabeo, mm^6 (cm^6)
- C_f fuerza de compresión en la losa de concreto de una sección compuesta correspondiente a trabajo compuesto completo, N (kg)

C_r	resistencia en compresión, factorizada, de la parte del área de acero de una viga compuesta, que trabaja en compresión, N (kg)	F_n	resistencia nominal, N (kg)
C_r	coeficiente que se define en la sección 3.7.5	F_R	factor de reducción de la resistencia
C_r'	resistencia en compresión de la parte del área de concreto de una viga compuesta que trabaja en compresión, N (kg)	F_{RC}	factor de reducción de la resistencia del concreto
C_v	coeficiente que interviene en el cálculo del área de atiesadores de trabes armadas	F_s	resistencia nominal del metal de un electrodo; resistencia nominal de una soldadura de filete, MPa (kg/cm ²)
D	diámetro exterior de un tubo, mm (cm)	F_t	esfuerzo nominal de tensión en tornillos o remaches en juntas por aplastamiento, MPa (kg/cm ²)
D_a	coeficiente que interviene en el cálculo del área de atiesadores de trabes armadas	F_u	esfuerzo mínimo especificado de ruptura en tensión, MPa (kg/cm ²)
d	ancho de una placa; peralte de una sección; ancho de una cara de una sección tubular rectangular o cuadrada; distancia entre centros de montantes de una columna armada; diámetro nominal de un remache o tornillo; diámetro del rodillo o mecedora de un apoyo libre, mm (cm)	F_v	resistencia nominal al cortante de tornillos en conexiones de deslizamiento crítico, MPa (kg/cm ²)
d_c	peralte del alma de una sección I o H, medido entre los puntos donde comienzan las curvas o las soldaduras que la unen con los patines; peralte total de una columna, mm (cm)	F_y	valor mínimo garantizado del esfuerzo correspondiente al límite inferior de fluencia del acero, MPa (kg/cm ²)
d_v	peralte total de una viga, mm (cm)	F_{yc}	esfuerzo de fluencia del acero de una columna, MPa (kg/cm ²)
E	módulo de elasticidad del acero (200 000 MPa, 2 040 000 kg/cm ²)	F_{ye}	esfuerzo de fluencia esperado, MPa (kg/cm ²)
E_c	módulo de elasticidad del concreto, MPa (kg/cm ²)	F_{yr}	esfuerzo de fluencia mínimo especificado de las barras de refuerzo longitudinal de una columna compuesta, o de las barras de refuerzo longitudinal colocadas en el ancho efectivo de la losa de una viga compuesta, MPa (kg/cm ²)
E_m	módulo de elasticidad modificado que se emplea en el cálculo de la resistencia de columnas compuestas, MPa (kg/cm ²)	F_{yv}	esfuerzo de fluencia del acero de una viga, MPa (kg/cm ²)
EXXXX	clasificación de un electrodo para soldadura manual con electrodo recubierto	f	esfuerzo de compresión en un elemento plano, MPa (kg/cm ²)
e, e'	brazos de palanca de una viga compuesta, mm (cm)	f_a	esfuerzo normal en una columna, producido por la fuerza axial de diseño, MPa (kg/cm ²)
F_C	factor de carga	f_c'	resistencia especificada del concreto en compresión, MPa (kg/cm ²)
F_{EXX}	clasificación de un electrodo para soldadura al arco eléctrico, MPa (kg/cm ²)	f_c''	esfuerzo de compresión en el concreto de una viga compuesta en flexión positiva, MPa (kg/cm ²)
F_e	esfuerzo crítico de pandeo elástico por torsión o flexotorsión, MPa (kg/cm ²)	f_c^*	resistencia nominal del concreto en compresión, MPa (kg/cm ²)
F_{ex}, F_{ey}, F_{ez}	esfuerzos críticos de pandeo elástico por flexión o por torsión, MPa (kg/cm ²)	f_v	esfuerzo cortante en el área nominal del vástago de un tornillo o remache, producido por cargas de diseño, MPa (kg/cm ²)
F_{MB}	resistencia nominal del metal base (para diseño de soldaduras), MPa (kg/cm ²)	G	módulo de elasticidad al esfuerzo cortante del acero (77 200 MPa, 784 000 kg/cm ²)
F_{my}	esfuerzo de fluencia modificado que se emplea en el cálculo de la resistencia de columnas compuestas, MPa (kg/cm ²)	g	separación transversal centro a centro entre agujeros para tornillos o remaches (gramil), mm (cm)
F_n	esfuerzo crítico de pandeo nominal de un miembro completo, MPa (kg/cm ²)	g	aceleración de la gravedad, m/s ²
		H	constante que interviene en el cálculo de la resistencia al pandeo elástico por torsión o flexotorsión de una columna

- H_s longitud de un conector soldado, mm (cm)
- h peralte del alma de una viga o trabe armada (distancia libre entre patines, en secciones hechas con placas soldadas, y distancia entre los puntos donde comienzan las curvas de unión de alma y patines en secciones laminadas); distancia entre centroides de los elementos individuales que forman un miembro armado en compresión, mm (cm)
- h_c peralte del alma de una columna, medido entre los puntos donde se inician las curvas (o las soldaduras) que la unen con los patines, mm (cm)
- h_r altura nominal de las nervaduras de una lámina acanalada, mm (cm)
- I índice de estabilidad de un entrepiso
- I, I_x, I_y momentos de inercia, mm^4 (cm^4)
- I_a momento de inercia de la sección de acero de una viga compuesta, mm^4 (cm^4)
- I_a' momento de inercia de una armadura, reducido por flexibilidad del alma, mm^4 (cm^4)
- I_{ef} momento de inercia efectivo de una viga parcialmente compuesta, mm^4 (cm^4)
- I_t' momento de inercia de una armadura compuesta, reducido por flexibilidad del alma, mm^4 (cm^4)
- I_{tr} momento de inercia de una sección compuesta transformada no agrietada, mm^4 (cm^4)
- J constante de torsión de Saint Venant, mm^4 (cm^4)
- K, K_x, K_y, K_z factores de longitud efectiva de columnas
- KL longitud efectiva de una columna, mm (cm)
- KL/r relación de esbeltez de una columna
- $(KL/r)_e, (KL/r)_o, (KL/r)_i$ relaciones de esbeltez necesarias para determinar la resistencia de un miembro armado en compresión
- k coeficiente que interviene en el cálculo de la resistencia al cortante de almas de vigas y trabes armadas; coeficiente de pandeo de placas
- k distancia de la cara exterior del patín a la terminación de la curva o de la soldadura de unión con el alma, mm (cm)
- L longitud libre de una columna entre secciones soportadas lateralmente; longitud de una conexión en la dirección de la carga; longitud libre de un miembro en tensión; distancia entre secciones de una viga soportadas lateralmente; altura de un entrepiso; longitud de una soldadura; claro de una viga, mm (cm)
- L_c longitud de una canal utilizada como conector de cortante en construcción compuesta; distancia libre, en la dirección de la fuerza, entre el borde de un agujero para un tornillo y el borde del agujero adyacente, o del material, mm (cm)
- L_p longitud máxima no soportada lateralmente para la que un miembro en flexión puede desarrollar el momento plástico M_p , y conservarlo durante las rotaciones necesarias para la formación del mecanismo de colapso, mm (cm)
- L_r longitud no soportada lateralmente de un miembro en flexión que separa los intervalos de aplicación de las ecuaciones 3.22 y 3.23, mm (cm)
- L_u longitud máxima no soportada lateralmente para la que un miembro en flexión puede desarrollar el momento plástico M_p ; no se exige capacidad de rotación, mm (cm)
- L_x, L_y, L_z longitudes libres de una columna para pandeo por flexión o torsión, mm (cm)
- l longitud de una soldadura; longitud de aplastamiento, mm (cm)
- L/r relación de esbeltez de un miembro en tensión; relación de esbeltez de atiesadores colocados en puntos de trabes armadas en los que haya fuerzas concentradas
- M momento flexionante de diseño en el punto de aplicación de una carga concentrada (para el cálculo de conectores de cortante); momento de diseño de un montante de una columna armada, N-mm (kg-cm)
- M_1 el menor de los momentos en los extremos de un tramo no soportado lateralmente de una viga o columna flexocomprimida, N-mm (kg-cm)
- M_2 el mayor de los momentos en los extremos de un tramo no soportado lateralmente de una viga o columna flexocomprimida, N-mm (kg-cm)
- M_D momento flexionante de diseño, N-mm (kg-cm)
- M_m momento resistente de diseño aproximado de una sección H flexionada alrededor del eje X, N-mm (kg-cm)
- $M_{m\acute{a}x}$ momento flexionante máximo, positivo o negativo, para el cálculo de los conectores de cortante, N-mm (kg-cm)
- M_n momento resistente nominal de una sección compuesta, N-mm (kg-cm)
- M_{ou} momento máximo entre apoyos de un miembro flexocomprimido sobre el que actúan cargas transversales aplicadas en puntos intermedios, N-mm (kg-cm)
- M_p momento plástico resistente nominal de un miembro en flexión, N-mm (kg-cm)

M_{pv}	momento plástico resistente nominal de una viga, N-mm (kg-cm)	N_s	número de planos de deslizamiento en una conexión de deslizamiento crítico
M_{px}, M_{py}	momentos plásticos resistentes nominales de una sección para flexión alrededor de los ejes X y Y, respectivamente, N-mm (kg-cm)	n	coeficiente en la expresión para determinar la resistencia de diseño de miembros comprimidos; número de planos paralelos en los que están colocados los montantes de columnas armadas; número de conectores de cortante necesarios entre una sección de momento máximo y otra de momento nulo; relación entre los módulos de elasticidad del acero y el concreto
M_R	resistencia de diseño en flexión, N-mm (kg-cm)	P	fuerza de compresión en una columna, N (kg)
M_R'	momento resistente de una trabe armada reducido por esbeltez del alma, N-mm (kg-cm)	P_E	carga crítica nominal de pandeo elástico, N (kg)
M_r	momento resistente de diseño de la sección de acero de una viga compuesta, N-mm (kg-cm)	P_{EX}, P_{EY}	cargas críticas nominales de pandeo elástico alrededor de los ejes X y Y, respectivamente, N (kg)
M_{RC}	momento resistente de diseño de una sección compuesta con la losa en compresión, N-mm (kg-cm)	P_p	valor nominal de la carga de aplastamiento en un apoyo de concreto, N (kg)
M_{RX}, M_{RY}	resistencias de diseño en flexión alrededor de los ejes X y Y, respectivamente, de columnas flexocomprimidas de sección transversal tipo 3 ó 4, N-mm (kg-cm)	P_u	fuerza axial de diseño que obra en una columna comprimida axialmente o flexocomprimida; fuerza axial de diseño en una barra en flexotensión; fuerza axial de diseño en una barra en tensión, N (kg)
M_{ti}	momento de diseño en el extremo de una columna producido por cargas que no ocasionan desplazamientos laterales apreciables de los extremos, N-mm (kg-cm)	P_{uc}	fuerza axial de compresión de diseño en una columna, N (kg)
M_{tp}	momento de diseño en el extremo de una columna producido por cargas que ocasionan desplazamientos laterales apreciables de los extremos, N-mm (kg-cm)	P_y	fuerza axial que ocasiona la plastificación de un miembro, igual al producto del área de su sección transversal por el esfuerzo de fluencia del material, N (kg)
M_u	momento resistente nominal de una sección de un miembro en flexión, cuando el pandeo lateral se inicia en el intervalo elástico, N-mm (kg-cm)	Q	factor de comportamiento sísmico
M_{uox}, M_{uoy}	momentos de diseño que actúan alrededor de los ejes X y Y, respectivamente, de las secciones transversales extremas de una barra flexocomprimida; momentos de diseño en la sección considerada de una barra en flexotensión, N-mm (kg-cm)	Q_n	resistencia nominal de un conector de cortante, N (kg)
M_{uox}^*, M_{uoy}^*	momentos de diseño amplificados que actúan alrededor de los ejes X y Y, respectivamente, de las secciones transversales de una barra flexocomprimida o en flexotensión, N-mm (kg-cm)	R	resistencia de diseño de remaches, tornillos y barras roscadas, N (kg)
M_y	momento nominal correspondiente a la iniciación de la fluencia en una sección (sin considerar esfuerzos residuales), N-mm (kg-cm)	R	parámetro para determinar el área efectiva de una columna de sección transversal circular hueca
N	número de conectores de cortante colocados entre las secciones de momento máximo y momento nulo	R	radio de una barra o placa doblada en la que se deposita soldadura, mm (cm)
N	longitud del apoyo o grueso de la placa que aplica una carga concentrada en una viga, mm (cm)	R_c	resistencia de diseño de un elemento estructural en compresión axial, N (kg)
N_b	número de tornillos que resisten una fuerza de tensión que reduce el apriete en una conexión de deslizamiento crítico	R_f	factor de reducción de la resistencia de un conector de cortante
N_r	número de conectores en una nervadura en la intersección con la viga de soporte	R_N	resistencia nominal en flexión de un patín con carga lineal; resistencia nominal del alma de una sección I o H, N (kg)
		R_n	resistencia nominal por aplastamiento, N (kg)
		R_{nc}	resistencia nominal en compresión de una columna compuesta, N (kg)
		R_t	resistencia de diseño de un elemento estructural en tensión, N (kg)

R_V	resistencia nominal en cortante del alma de una sección sujeta a fuerzas cortantes, o a fuerzas axiales y cortantes, N (kg)	t_p	grosor del patín de una canal utilizada como conector de cortante; grosor del patín de una sección I o H, mm (cm)
R_y	factor de modificación del esfuerzo nominal de fluencia	t_{pc}	grosor del patín de una columna, mm (cm)
r, r_x, r_y	radios de giro, mm (cm)	U	coeficiente de reducción del área; se utiliza para calcular el área neta efectiva
r_i	radio de giro mínimo de un elemento individual de un miembro armado en compresión, mm (cm)	V	fuerza cortante de diseño de los montantes de una columna armada, N (kg)
r_o	radio polar de giro, mm (cm)	V_D	fuerza cortante de diseño, N (kg)
r_{str}	resistencia nominal de diseño al deslizamiento por tornillo, N (kg)	V_N	resistencia nominal al cortante, N (kg)
S	módulo de sección elástico, mm^3 (cm^3)	V_R	resistencia de diseño al cortante, N (kg)
S_a	módulo de sección del perfil de acero de una sección compuesta, referido a su patín en tensión, mm^3 (cm^3)	V_u	fuerza que se introduce en una columna compuesta, N (kg)
S_e	módulo de sección elástico efectivo de secciones cuyo patín comprimido es tipo 4, mm^3 (cm^3)	V_u'	fuerza que debe transmitirse por medio de conectores de cortante en una columna compuesta, N (kg)
S_{ef}	módulo de sección efectivo de una viga en construcción compuesta parcial, referido al patín en tensión de la viga de acero, mm^3 (cm^3)	w_r	ancho medio de las nervaduras de una lámina acanalada, mm (cm)
S_{tr}	módulo de sección de una sección compuesta no agrietada transformada, referido al patín en tensión de la viga de acero, mm^3 (cm^3)	X_r, X_u	coeficientes que se utilizan para determinar las longitudes L_u y L_r de vigas en flexión
s	separación longitudinal centro a centro entre agujeros consecutivos, para tornillos o remaches, en la dirección en que se transmiten las fuerzas (paso), mm (cm)	\bar{x}	excentricidad de una conexión, mm (cm)
T	fuerza de tensión, de servicio, en un tornillo de una conexión de deslizamiento crítico, N (kg)	x_o, y_o	coordenadas del centro de torsión de una sección respecto a sus ejes centroidales y principales, mm (cm)
T_b	fuerza de pretensión en un tornillo de alta resistencia, N (kg)	Y	cociente del esfuerzo de fluencia del acero del alma de una trabe armada entre el esfuerzo de fluencia del acero de los atiesadores
T_r	resistencia en tensión, factorizada, de la parte del área de acero de una viga compuesta que trabaja en tensión, N (kg)	y	distancia del centroide del área efectiva de la losa de concreto al eje neutro elástico de una sección compuesta, mm (cm)
T_u	fuerza de tensión que reduce el apriete en una conexión de deslizamiento crítico, N (kg)	Z	módulo de sección plástico, mm^3 (cm^3)
t	grosor de un elemento plano; grosor de la pared de una sección circular hueca; grosor del alma de una viga o trabe armada; grosor total del alma en una junta viga-columna; grosor de una losa de concreto que trabaja en construcción compuesta; grosor de una placa de relleno; grosor de la parte conectada crítica en una junta atornillada, mm (cm)	Z_c	módulo de sección plástico de una columna, mm^3 (cm^3)
t_a	grosor del alma de una viga o trabe armada; grosor del alma de una canal utilizada como conector de cortante, mm (cm)	Z_v	módulo de sección plástico de una viga, mm^3 (cm^3)
t_c	grosor del alma de una columna, mm (cm)	Z_x, Z_y	módulos de sección plástico para flexión alrededor de los ejes X y Y, respectivamente, mm^3 (cm^3)
		α	parámetro que interviene en la determinación de la resistencia de un miembro armado en compresión
		β	factor de reducción de la longitud de una soldadura de filete
		Δ, Δ_{oH}	desplazamiento horizontal relativo de primer orden de los niveles que limitan un entrepiso, mm (cm)

- δ deflexión de un punto del eje de una columna deformada, medida respecto a la recta que une sus extremos, mm (cm)
- δ_o deflexión máxima entre apoyos en un miembro flexocomprimido cuyos extremos no se desplazan linealmente, sobre el que actúan cargas transversales, mm (cm)
- ϵ_f deformación unitaria del concreto producida por la contracción libre
- ζ cociente del diámetro de un conector de cortante entre el grueso del material al que se suelda
- θ ángulo entre la línea de acción de una fuerza y el eje longitudinal de una soldadura de filete, grados
- λ parámetro de esbeltez de una columna; parámetro que se usa para determinar el ancho efectivo de elementos planos comprimidos de paredes delgadas
- λ_e parámetro de esbeltez de una columna que falla por torsión o flexotorsión
- μ coeficiente de deslizamiento medio
- ρ parámetro que se usa para determinar el ancho efectivo de elementos planos comprimidos de paredes delgadas
- ΣH fuerza cortante de diseño en un entrepiso (suma de todas las fuerzas horizontales de diseño que obran encima de él), N (kg)
- ΣM_{pc}^* suma de momentos en las columnas que concurren en un nudo, N-mm (kg-cm)
- ΣM_{py}^* suma de momentos en las vigas que concurren en un nudo, N-mm (kg-cm)
- ΣP_u fuerza vertical de diseño en el entrepiso en consideración; incluye cargas muertas y vivas (suma de fuerzas axiales de diseño en todas las columnas del entrepiso), N (kg)
- ΣQ_n suma de las resistencias nominales de los conectores de cortante colocados entre las secciones de momento máximo y momento nulo, N (kg)
- τ cociente del diámetro del conector de cortante entre el grueso del material al que se suelda
- Ψ factor que interviene en el cálculo de C de miembros flexocomprimidos en los que obran cargas transversales intermedias

1. CONSIDERACIONES GENERALES

1.1 Alcance

En estas Normas se incluyen disposiciones para diseño y construcción de estructuras de acero para edificios urbanos y fabriles. Para puentes, tanques, torres para antenas, estructuras industriales no convencionales, y otras estructuras especiales, o de características poco comunes, pueden necesitarse reglas o recomendaciones adicionales.

1.2 Unidades

En las ecuaciones y expresiones que aparecen en estas Normas deben utilizarse las unidades siguientes, que corresponden al sistema internacional (SI):

Fuerza	N (newtons)
Longitud	mm (milímetros)
Momento	N-mm
Esfuerzo	MPa (megapascales)

Siempre que es posible, las ecuaciones están escritas en forma adimensional; cuando no lo es, junto a las expresiones en sistema internacional se escriben, entre paréntesis, las expresiones equivalentes en sistema métrico decimal usual; en ese caso, las unidades son

Fuerza	kg (kilogramos)
Longitud	cm (centímetros)
Momento	kg-cm
Esfuerzo	kg/cm ²

Los valores correspondientes a los dos sistemas no son exactamente equivalentes, por lo que cada sistema debe utilizarse con independencia del otro, sin hacer combinaciones entre los dos.

Las unidades que se mencionan aquí son las básicas de los dos sistemas; sin embargo, no se pretende prohibir el uso de otras unidades empleadas correctamente, que en ocasiones pueden ser más convenientes; por ejemplo, en el sistema métrico usual puede ser preferible expresar las longitudes en m, las fuerzas en t y los momentos en t-m.

1.3 Materiales

Los aceros que pueden utilizarse en estructuras diseñadas de acuerdo con estas Normas, así como los remaches, tornillos, conectores de cortante, metales de aportación y fundentes para soldadura, son los que se indican en las secciones 1.3.1 a 1.3.7. Pueden utilizarse otros materiales y productos, diferentes de los indicados, si son aprobados por el diseñador y la Administración. La aprobación puede basarse en especificaciones publicadas que establezcan las propiedades y características del material o producto, que lo hacen adecuado para el uso que se le pretende dar, o en

ensayos realizados en un laboratorio acreditado por la entidad de acreditación reconocida en los términos de la Ley Federal sobre Metrología y Normalización.

En los Capítulos 5 (Conexiones) y 6 (Estructuras dúctiles) se incluyen recomendaciones adicionales.

Los valores del esfuerzo de fluencia, F_y , y de ruptura en tensión, F_u , que se utilizarán en el diseño, serán los mínimos especificados en la norma correspondiente. No se emplearán en el diseño los valores reportados en certificados de ensayos de los productos laminados.

1.3.1 Acero estructural

B-254 (ASTM A36)	Acero estructural.
B-99 (ASTM A529)	Acero estructural con límite de fluencia mínimo de 290 MPa (2 950 kg/cm ²).
B-282 (ASTM A242)	Acero estructural de baja aleación y alta resistencia.
B-284 (ASTM A572)	Acero estructural de alta resistencia y baja aleación al manganeso-vanadio.
(ASTM A588)	Acero estructural de alta resistencia y baja aleación de hasta 100 mm de grueso, con límite de fluencia mínimo de 345 MPa (3 515 kg/cm ²).
(ASTM A913)	Perfiles de acero de alta resistencia y baja aleación, de calidad estructural, producidos por un proceso de tratamiento térmico especial.
(ASTM A992)	Acero estructural para perfiles H laminados para uso en edificios.
B-177 (ASTM A53, grado B)	Tubos de acero, con o sin costura.
B-199 (ASTM A500)	Tubos de acero al carbono para usos estructurales, formados en frío, con o sin costura, de sección circular o de otras formas.
B-200 (ASTM A501)	Tubos de acero al carbono para usos estructurales, formados en caliente, con o sin costura.

En la tabla 1.1 se indican los valores de los esfuerzos F_y y F_u de los aceros listados arriba.

Tabla 1.1 Esfuerzos F_y y F_u de aceros estructurales

Nomenclatura		F_y ⁽³⁾		F_u ⁽⁴⁾	
NMX ¹	ASTM ²	MPa	kg/cm ²	MPa	kg/cm ²
B-254	A36	250	2 530	400 a 550	4 080 a 5 620
B-99	A529	290	2 950	414 a 585	4 220 a 5 975
B-282	A242	290	2 950	435	4 430
		320	3 235	460	4 710
		345	3 515	485	4 920
B-284	A572	290	2 950	414	4 220
		345	3 515	450	4 570
		414	4 220	515	5 270
		450	4 570	550	5 620
	A992	345	3 515	450 a 620	4 570 a 6 330
B-177	A53	240	2 460	414	4 220
B-199	A500 ⁽⁵⁾	320	3 235	430	4 360
B-200	A501	250	2 530	400	4 080
	A588	345 ⁽⁶⁾	3 515 ⁽⁶⁾	483 ⁽⁶⁾	4 920 ⁽⁶⁾
	A913	345 a 483 ⁽⁷⁾	3 515 a 4 920 ⁽⁷⁾	448 a 620 ⁽⁷⁾	4 570 a 6 330 ⁽⁷⁾

¹ Norma Mexicana

² American Society for Testing and Materials.

³ Valor mínimo garantizado del esfuerzo correspondiente al límite inferior de fluencia del material.

⁴ Esfuerzo mínimo especificado de ruptura en tensión. Cuando se indican dos valores, el segundo es el máximo admisible.

⁵ ASTM especifica varios grados de acero A500, para tubos circulares y rectangulares.

⁶ Para perfiles estructurales; para placas y barras, ASTM especifica varios valores, que dependen del grueso del material.

⁷ Depende del grado; ASTM especifica grados 50, 60, 65 y 70.

La dirección en que se laminan los perfiles y placas es la de mayor interés en el diseño de las estructuras, por lo que el esfuerzo de fluencia en esa dirección, determinado por medio de ensayos estándar de tensión, es la propiedad mecánica que decide, en la mayoría de los casos, el tipo de acero que ha de emplearse. Sin embargo, otras propiedades mecánicas, tales como anisotropía, ductilidad, tenacidad, facilidad de formado en frío, resistencia a la corrosión, pueden ser también importantes para el comportamiento correcto de algunas estructuras. Cuando éste sea el caso, habrá que remitirse a la literatura especializada para

obtener la información que permita escoger el material más adecuado.

1.3.2 Remaches

ASTM A502 Remaches de acero estructural; esta especificación incluye tres grados:

- Grado 1 Remaches de acero al carbón para uso general;
- Grado 2 Remaches de acero al carbono-manganeso, para uso con aceros; y
- Grado 3 Semejante al Grado 2, pero con resistencia a la corrosión mejorada.

La certificación del fabricante constituye evidencia suficiente de conformidad con la norma.

1.3.3 Tornillos

H-118 (ASTM A307) Sujetadores de acero al carbono con rosca estándar exterior ($F_u = 414$ MPa; 4 220 kg/cm²).

H-124 (ASTM A325) Tornillos de alta resistencia para conexiones entre elementos de acero estructural [$F_u = 830$ MPa (8 440 kg/cm²) para diámetros de 13 a 25 mm ($1/2$ a 1 pulg.), $F_u = 725$ MPa (7 380 kg/cm²) para diámetros de 29 y 38 mm ($1 1/8$ y $1 1/2$ pulg.)].

H-123 (ASTM A490) Tornillos de acero aleado tratado térmicamente para conexiones entre elementos de acero estructural ($F_u = 1 035$ MPa, 10 550 kg/cm²).

1.3.4 Metales de aportación y fundentes para soldadura

H-77 (AWS A5.1) Electrodo de acero al carbono, recubierto, para soldadura por arco eléctrico.

H-86 (AWS A5.5) Electrodo de acero de baja aleación, recubierto, para soldadura por arco eléctrico.

H-108 (AWS A5.17) Electrodo desnudo de acero al carbono y fundentes para soldadura por arco eléctrico sumergido.

H-97 (AWS A5.18) Metales de aporte de acero al carbono para soldadura por arco eléctrico protegido con gas.

H-99 (AWS A5.20) Electrodo de acero al carbono para el proceso de soldadura por arco eléctrico con electrodo tubular continuo.

1.3.5 Conectores de cortante de barra con cabeza para construcción compuesta

Los conectores de cortante de barra con cabeza que se utilizan en la construcción compuesta (sección 3.6) deben fabricarse con barras que cumplan los requisitos de ASTM A108, "Especificación para barras de acero al carbón, terminadas en frío, de calidad estándar, grados 1010 a 1020".

Las propiedades mecánicas principales de los conectores son:

F_y	345 MPa (3 515 kg/cm ²) (correspondiente a una deformación permanente de 0.2 por ciento)
F_u	414 MPa (4 220 kg/cm ²)
Elongación en 50 mm	20 por ciento, mínimo
Reducción de área	50 por ciento, mínimo

Las nomenclaturas B-XX o B-XXX y H-XX o H-XXX designan normas elaboradas por el Comité Técnico de Normalización de la Industria Siderúrgica, oficializadas por la Dirección General de Normas de la Secretaría de Comercio y Fomento Industrial; entre paréntesis se han indicado las normas correspondientes de la Sociedad Americana de Ensayes y Materiales (ASTM) y de la Sociedad Americana de la Soldadura (AWS).

1.3.6 Identificación

La especificación, incluyendo tipo o grado, en su caso, a que pertenecen los materiales o productos, se identificará de alguna de las maneras siguientes:

- a) Por medio de certificados proporcionados por el laminador o fabricante, debidamente correlacionados con el material o producto al que pertenecen; o
- b) Por medio de marcas legibles en el material o producto, hechas por el laminador o fabricante, de acuerdo con la especificación correspondiente.

1.3.7 Acero estructural no identificado

Con la aprobación del diseñador, puede utilizarse acero estructural no identificado en miembros o detalles poco importantes, en los que las propiedades físicas precisas y la soldabilidad del acero no afecten la resistencia de la estructura.

1.4 Criterios de diseño

El dimensionamiento de las estructuras y de los elementos que las componen se efectuará de acuerdo con los criterios relativos a los estados límite de falla y de servicio establecidos en el Título Sexto del Reglamento y en estas Normas, o por algún procedimiento alternativo que cumpla con los requisitos del artículo 159 del mencionado Título Sexto.

Según el criterio de estados límite de falla, las estructuras deben dimensionarse de manera que la resistencia de diseño de toda sección con respecto a cada fuerza o momento interno que actúe en ella (fuerza axial, fuerza cortante, momento flexionante, momento de torsión) o a la combinación de dos o más de ellos, sea igual o mayor que el o los valores de diseño de dicha fuerza o momento internos. Las resistencias de diseño deben incluir el factor de resistencia F_R correspondiente. Las fuerzas y momentos internos de diseño se obtienen, en general, multiplicando por el factor de carga F_C correspondiente los valores de las fuerzas y momentos internos calculados bajo acciones nominales.

En los casos en que los efectos geométricos de segundo orden influyan significativamente en la respuesta de la estructura, las fuerzas y momentos internos de diseño deben obtenerse multiplicando las acciones nominales por los factores de carga antes de efectuar el análisis, el que se lleva a cabo con las acciones nominales factorizadas.

Además de los estados límite de falla, deben revisarse también los estados límite de servicio; es decir, se comprobará que las respuestas de la estructura (deformaciones, vibraciones, etc.) queden limitadas a valores tales que el funcionamiento en condiciones de servicio sea satisfactorio.

1.5 Tipos de estructuras y métodos de análisis

Toda construcción debe contar con una estructura que tenga características adecuadas para asegurar su estabilidad bajo cargas verticales y que le proporcione resistencia y rigidez suficientes para resistir los efectos combinados de las cargas verticales y de las horizontales que actúen en cualquier dirección. Cuando sean significativos, deberán tomarse en cuenta también los efectos producidos por otras

acciones, como se indica en el artículo 150 del Título Sexto del Reglamento.

Pueden utilizarse estructuras de alguno de los dos tipos básicos que se describen a continuación. En cada caso particular el análisis, diseño, fabricación y montaje deben hacerse de manera que se obtenga una estructura cuyo comportamiento corresponda al del tipo elegido. Debe prestarse particular atención al diseño y construcción de las conexiones.

Las estructuras tipo 1, comúnmente designadas marcos rígidos o estructuras continuas, se caracterizan porque los miembros que las componen están unidos entre sí por medio de conexiones rígidas, capaces de reducir a un mínimo las rotaciones relativas entre los extremos de las barras que concurren en cada nudo, de manera que el análisis puede basarse en la suposición de que los ángulos originales entre esos extremos se conservan sin cambio al deformarse la estructura. Las conexiones deben satisfacer todos los requisitos aplicables de la sección 5.8.

Las estructuras tipo 2 son las que están formadas por miembros unidos entre sí por medio de conexiones que permiten rotaciones relativas, y que son capaces de transmitir la totalidad de las fuerzas normales y cortantes, así como momentos no mayores del 20 por ciento de los momentos resistentes de diseño de los miembros considerados. En el análisis se ignoran las restricciones a las rotaciones.

Las estructuras tipo 1 pueden analizarse y diseñarse utilizando métodos elásticos o plásticos; estos últimos son aplicables cuando se satisfacen los requisitos siguientes:

- a) El valor mínimo garantizado del esfuerzo correspondiente al límite inferior de fluencia del acero, F_y , no es mayor que el 80 por ciento de su esfuerzo mínimo especificado de ruptura en tensión, F_u , ni que 440 MPa (4 500 kg/cm²).
- b) La curva carga-deformación del acero tiene las características necesarias para que pueda presentarse la redistribución de momentos requerida para la formación del mecanismo de colapso. Para ello, debe tener una zona de cedencia, de deformación creciente bajo esfuerzo prácticamente constante, correspondiente a un alargamiento máximo no menor de uno por ciento, seguida de una zona de endurecimiento por deformación, y el alargamiento correspondiente a la ruptura no debe ser menor de 20 por ciento.
- c) Las relaciones ancho/grueso de los elementos planos que componen los perfiles cumplen los requisitos de las secciones tipo 1 ó 2 (sección 2.3.1), cuando los

efectos sísmicos no son críticos, y de las secciones tipo 1 cuando sí lo son.

- d) Los miembros están contraventeados lateralmente de acuerdo con los requisitos de la sección 3.3.2.1.
- e) Se colocan atiesadores dobles, en los dos lados del alma, en las secciones de los miembros que reciben cargas concentradas en las que aparezcan articulaciones plásticas en el eventual mecanismo de colapso.
- f) Ninguno de los miembros de la estructura que interviene en el mecanismo de colapso está sometido a cargas que puedan producir fallas por fatiga, ni son posibles fallas de tipo frágil ocasionado por cargas de impacto, bajas temperaturas u otros factores.
- g) Se cumplen las condiciones indicadas en las secciones 1.5.1.2 y 1.5.1.3 para estructuras diseñadas plásticamente.

En las estructuras tipo 1 analizadas elásticamente se admite redistribuir los momentos obtenidos del análisis, satisfaciendo las condiciones de equilibrio de fuerzas y momentos en vigas, nudos y entrepisos, y de manera que ningún momento se reduzca en valor absoluto en más de 30 por ciento en vigas que cumplan con los requisitos para secciones tipo 1 ó 2 de la sección 2.3 y cuyo patín comprimido esté soportado lateralmente en forma continua, o esté provisto de soportes laterales con separaciones no mayores que L_p (ecuaciones 3.33 y 3.34) en zonas de formación de articulaciones plásticas, ni en más de 15 por ciento en vigas tipo 3 provistas del soporte lateral mencionado arriba y en columnas tipo 1, 2 ó 3.

No se permite ninguna redistribución de momentos en vigas o columnas tipo 4.

Las estructuras tipo 2 pueden usarse en elementos secundarios, y se aceptan en la estructura principal si se utilizan muros, contraventeos, marcos rígidos, o una combinación de ellos que junto con las losas u otros diafragmas horizontales proporcionen a la construcción en conjunto rigidez lateral adecuada y capacidad para resistir las fuerzas horizontales que puedan obrar sobre ella.

Si se conocen las características de resistencia, rigidez y ductilidad de conexiones comprendidas entre las correspondientes a los dos tipos de estructuras mencionadas arriba, esas características pueden incorporarse en el análisis y diseño. Estas conexiones, "parcialmente restringidas", pueden usarse en la estructura principal de edificios cuya altura no exceda de ocho pisos o 30 m, o de altura mayor, si se complementan con muros, contraventeos, marcos rígidos, o una combinación de ellos.

Las características de las conexiones parcialmente restringidas deben estar documentadas en la literatura; en caso contrario, se establecerán con métodos analíticos o experimentales.

1.5.1 Métodos de análisis de estructuras tipo 1

En el diseño de estructuras tipo 1 se tendrán en cuenta los efectos geométricos de segundo orden ($P-\Delta$).

Si el diseño de la estructura se basa en un análisis plástico, las resistencias necesarias se determinarán por medio de un análisis plástico de segundo orden, que deberá satisfacer los requisitos de la sección 1.5.

Cuando las fuerzas y momentos internos de diseño se obtengan por medio de un análisis elástico, éste será de segundo orden, y en él se tomarán en cuenta, como mínimo, los incrementos de las acciones internas producidas por las cargas verticales al actuar sobre la estructura deformada lateralmente y, cuando sean significativos, los efectos de la plastificación parcial de la estructura.

Los factores que no se consideran en el análisis se incluyen, de manera indirecta, en las fórmulas de diseño, por lo que los métodos de diseño de elementos flexocomprimidos dependen del tipo de análisis que se haya efectuado. La dificultad del diseño está, en general, en razón inversa a la precisión del análisis.

1.5.1.1 Análisis elástico de segundo orden

El análisis elástico de las estructuras debe incluir los efectos que ocasionan las cargas gravitacionales al obrar sobre la estructura deformada lateralmente (efecto $P-\Delta$); las deformaciones laterales pueden deberse a acciones horizontales, a asimetrías en la estructura o en las cargas verticales que obran sobre ella, o a una combinación de ambos factores. Deben tenerse en cuenta, también, las fuerzas ficticias horizontales que se indican en la sección 3.4.2. Los efectos mencionados deben determinarse, de preferencia, con un análisis de segundo orden.

Como una alternativa, los efectos elásticos de segundo orden de estructuras regulares pueden evaluarse como se indica a continuación.

Una manera aproximada de calcular los momentos de segundo orden en los extremos de las columnas de marcos regulares (para las condiciones de regularidad, ver la sección 3.4) cuyo diseño queda regido por la combinación de cargas verticales y horizontales, consiste en evaluar por separado los momentos producidos por los dos tipos de cargas, utilizando métodos de análisis convencional de

primer orden, y en obtener los momentos finales como sigue:

Momentos de diseño en los extremos de las columnas:

$$M_{uo} = M_{ti} + B_2 M_{tp} \quad (1.1)$$

Momentos de diseño en la zona central de la columna:

$$M_{uo}^* = B_1 (M_{ti} + B_2 M_{tp}) \quad (1.2)$$

M_{ti} y M_{tp} son los momentos de diseño en los extremos de la columna producidos, respectivamente, por cargas que no ocasionan desplazamientos laterales apreciables de esos extremos y por acciones que sí ocasionan esos desplazamientos. En éstas, deben incluirse los efectos de las fuerzas ficticias horizontales que se describen en la sección 3.4.2.

Con la ecuación 1.1 se obtienen los momentos en los extremos, que incluyen el efecto $P-\Delta$, y con la ecuación 1.2 se determinan los momentos en la zona central de la columna, amplificados por efecto $P-\delta$ cuando éste es significativo. El efecto $P-\delta$ se debe a que la fuerza normal deja de estar aplicada a lo largo del eje de la columna al deformarse ésta entre sus extremos.

En general, los momentos M_{ti} son producidos por cargas verticales y los M_{tp} por acciones horizontales, de viento o sismo, y por las fuerzas horizontales ficticias de la sección 3.4.2, aunque las cargas verticales pueden ocasionar momentos M_{tp} significativos en estructuras muy asimétricas en geometría o cargas.

En marcos que forman parte de estructuras que tienen rigidez suficiente, propia o proporcionada por su interacción con contraventeos o muros de cortante, para que puedan desprejarse los efectos de esbeltez debidos a desplazamientos laterales de entepiso (ver inciso 2.2.2.b), desaparece el término $B_2 M_{tp}$ de las ecuaciones 1.1 y 1.2, y los momentos M_{ti} son la suma de los producidos por las acciones verticales y horizontales.

Las estructuras pueden estar adecuadamente contraventeadas en una sola dirección, en cuyo caso los momentos de diseño se evaluarán de manera diferente en cada una de las direcciones.

Los factores de amplificación de los momentos, B_1 y B_2 , se calculan con las ecuaciones siguientes:

$$B_1 = \frac{C}{1 - \frac{P_u}{F_R P_{E1}}} \quad (1.3)$$

$$B_2 = \frac{1}{1 - I} \quad (1.4)$$

o

$$B_2 = \frac{1}{1 - \frac{\Sigma P_u}{\Sigma P_{E2} / Q}} \quad (1.5)$$

Siempre que sea posible, se recomienda que B_2 se calcule con la ecuación 1.4.

$P_{E1} = A_1 \pi^2 E / (KL/r)^2$ carga crítica de pandeo elástico de la columna que se está diseñando. Se calcula con un coeficiente K menor o igual que 1.0, que corresponde a columnas cuyos extremos no se desplazan lateralmente, aún en los casos en que existen esos desplazamientos;

$P_{E2} = A_1 \pi^2 E / (KL/r)^2$ donde el coeficiente K corresponde a marcos sin contraventeo; la suma comprende todas las columnas del entepiso en consideración;

L longitud no soportada lateralmente en el plano de la flexión;

r radio de giro correspondiente;

K factor de longitud efectiva en el plano de la flexión;

P_u fuerza axial de diseño en la columna en consideración;

ΣP_u suma de fuerzas axiales de diseño en todas las columnas del entepiso en consideración;

I índice de estabilidad del entepiso definido en el inciso 2.2.2.b;

F_R factor de resistencia que se toma igual a 0.9;

Q factor de comportamiento sísmico, definido en el Capítulo 5 de las Normas Técnicas Complementarias para Diseño por Sismo. En diseño por viento se toma $Q = 1.0$; y

C coeficiente que depende de la ley de variación del momento flexionante; se calcula como sigue:

- Miembros flexocomprimidos que forman parte de marcos contraventeados o sin contraventeo, sobre los que no obran cargas transversales aplicadas en puntos intermedios

$C = 0.6 + 0.4 M_1/M_2$, para tramos que se flexionan en curvatura simple.

$C = 0.6 - 0.4 M_1/M_2$, para tramos que se flexionan en curvatura doble.

M_1 y M_2 son, respectivamente, el menor y el mayor de los momentos en los extremos del tramo de barra en consideración (puede ser la columna completa o una parte de ella, entre puntos soportados lateralmente), tomados en valor absoluto.

- b) Miembros flexocomprimidos que forman parte de marcos contraventeados o sin contraventeo, sobre los que obran cargas transversales aplicadas en puntos intermedios, independientemente de que haya o no momentos en sus extremos (en esta categoría se incluyen las cuerdas comprimidas de armaduras sujetas a cargas transversales aplicadas entre los nudos, y las columnas con cargas transversales entre los apoyos):

$$C = 1 + \Psi \frac{P_u}{P_E} \quad (1.6)$$

donde

$$\Psi = \frac{\pi^2 \delta_o E I}{M_{ou} L^2} - 1 \quad (1.7)$$

I momento de inercia alrededor de un eje normal al plano de flexión;

δ_o y M_{ou} deflexión máxima y momento máximo entre apoyos, debidos a las cargas transversales y a los momentos en los extremos, cuando éstos son diferentes de cero.

En lugar de calcular C como se acaba de describir, pueden usarse los valores siguientes: si los extremos del miembro están restringidos angularmente, $C = 0.85$; si no lo están, $C = 1.0$.

Las ecuaciones 1.1 a 1.7 son aplicables para flexión alrededor de cualquiera de los ejes centroidales y principales, X y Y , de las secciones transversales de las columnas.

Todas las fuerzas internas y, en especial, los momentos en las trabes, deben incrementarse de manera que se satisfaga el equilibrio con los momentos amplificadas en las columnas.

1.5.1.2 Marcos contraventeados

El sistema vertical de contraventeo de una construcción de varios pisos, debe ser adecuado para:

- Evitar el pandeo de la estructura bajo cargas verticales de diseño; y
- Conservar la estabilidad lateral de la estructura, incluyendo los efectos ocasionados por los desplazamientos laterales (efecto $P-\Delta$), bajo cargas verticales y horizontales de diseño.

Si el edificio está provisto de muros de cortante ligados a los marcos por medio de losas de concreto u otros sistemas de piso de rigidez y resistencia adecuadas, esos muros de cortante forman parte del sistema vertical de contraventeo.

En estructuras diseñadas plásticamente, las fuerzas axiales en los miembros de los marcos contraventeados, producidas por las fuerzas verticales y horizontales de diseño, no deben exceder de $0.85P_y$, donde P_y es el producto del área de la sección transversal del miembro por el esfuerzo de fluencia del acero.

Las vigas incluidas en el sistema vertical de contraventeo se diseñarán como elementos flexocomprimidos, teniendo en cuenta las fuerzas de compresión axial originadas por las cargas horizontales.

1.5.1.3 Marcos sin contraventeo

La resistencia de los marcos que forman parte de edificios carentes de contraventeo y de muros de cortante se determina con un análisis racional que debe incluir los efectos producidos por desplazamientos laterales de los niveles (efecto $P-\Delta$) y por la deformación axial de las columnas, cuando sea significativa.

Los marcos deben ser estables bajo cargas verticales de diseño y bajo la combinación de éstas y las fuerzas horizontales de diseño. En estructuras diseñadas plásticamente, la fuerza axial de las columnas, producida por solicitaciones de diseño, no excederá de $0.75P_y$.

Cuando en la estructura haya columnas en las que las vigas se apoyen por medio de uniones que no transmitan momento flexionante y que, por consiguiente, no contribuyan a la rigidez lateral del conjunto, el efecto desestabilizador de las cargas verticales que obran sobre ellas se tomará en cuenta al diseñar las columnas de los marcos rígidos.

2. PROPIEDADES GEOMÉTRICAS

2.1 Áreas de las secciones transversales

2.1.1 Generalidades

El área total de un miembro, A_t , es el área completa de su sección transversal, y las áreas netas, A_n , y neta efectiva, A_e , son las que se obtienen al hacer las deducciones que se especifican más adelante.

El área total A_t es igual a la suma de los productos del grueso por el ancho de todos los elementos que componen la sección, medidos en un plano perpendicular al eje del miembro.

2.1.2 Área neta de miembros en tensión

El área neta de un miembro en tensión, A_n , se obtiene sumando los productos del grueso de cada una de las partes que lo componen por su ancho neto, que se determina como sigue:

- En el cálculo del área neta de barras en tensión o en cortante, el ancho de los agujeros para remaches o tornillos se toma 1.5 mm ($1/16$ pulg.) mayor que el diámetro nominal del agujero, medido normalmente a la dirección de los esfuerzos.
- Cuando hay varios agujeros en una normal al eje de la pieza, el ancho neto de cada parte de la sección se obtiene restando al ancho total la suma de los anchos de los agujeros.
- Cuando los agujeros están dispuestos en una línea diagonal respecto al eje de la pieza o en zigzag, se deben estudiar todas las trayectorias posibles para determinar a cuál de ellas le corresponde el ancho neto menor, que es el que se utiliza para calcular el área neta. El ancho neto de cada una de las partes que forman la sección, correspondiente a cada trayectoria, se obtiene restando del ancho total la suma de los anchos de todos los agujeros que se encuentran sobre la trayectoria escogida, y sumando para cada espacio entre agujeros la cantidad $s^2/4g$, donde s es la separación longitudinal centro a centro entre los dos agujeros considerados (paso) y g la separación transversal centro a centro entre ellos (gramil).

El ancho total de ángulos se toma igual a la suma de los anchos de las dos alas menos el grueso. La distancia transversal entre agujeros situados en alas opuestas es igual a la suma de los dos gramiles, medidos desde los bordes exteriores del ángulo, menos el grueso de éste.

Al determinar el área neta a través de soldadura de tapón o de ranura no debe tenerse en cuenta el metal de aportación.

2.1.3 Área neta efectiva de miembros en tensión o compresión

El área neta efectiva de miembros en tensión o compresión se calcula como sigue:

Cuando la carga se transmite directamente a cada una de las partes que componen la sección transversal del miembro, por medio de remaches, tornillos o soldaduras colocados en toda ellas, en proporción a sus áreas transversales, el área neta efectiva A_e es igual al área neta A_n en miembros en tensión, y el área total A_t en miembros comprimidos.

Cuando la carga se transmite por medio de tornillos o remaches colocados en algunas de las partes que componen la sección, pero no en todas, el área neta efectiva es igual a:

Miembros en tensión:

$$A_e = U A_n \quad (2.1)$$

Miembros en compresión:

$$A_e = U A_t \quad (2.2)$$

Cuando la carga se transmite por medio de soldaduras colocadas en algunas de las partes que componen la sección, pero no en todas, el área neta efectiva es igual a:

$$A_e = U A_t \quad (2.3)$$

donde U es un coeficiente de reducción del área, cuyos valores se indican a continuación; pueden utilizarse valores más grandes cuando se justifiquen con pruebas u otros criterios reconocidos.

$$U = 1 - (\bar{x}/L) \leq 0.9, \text{ excepto en los casos} \\ \text{indicados más adelante} \quad (2.4)$$

donde

\bar{x} excentricidad de la conexión (distancia del centroide del miembro al plano en el que se transmite la fuerza cortante; las secciones I o H se tratan como dos tés);
y

L longitud de la conexión en la dirección de la carga.

- Conexiones remachadas o atornilladas

En lugar de los calculados con la ec. 2.4, pueden utilizarse los valores de U siguientes:

- 1) Secciones laminadas o soldadas H o I con patines de ancho no menor que $2/3$ del peralte y tés estructurales obtenidas de ellas o formadas por dos placas soldadas, conectadas por los patines con tres o más conectores en cada línea en la dirección de los esfuerzos: $U = 0.90$.
- 2) Secciones laminadas o soldadas H o I que no cumplan las condiciones del inciso anterior, tés estructurales obtenidas de ellas, o formadas por dos placas soldadas, y todas las secciones restantes, incluidas las formadas por varias placas, con tres o más conectores en cada línea en la dirección de los esfuerzos: $U = 0.85$.
- 3) Todos los miembros que tengan sólo dos conectores en cada línea en la dirección de los esfuerzos: $U = 0.75$.
- 4) Angulos conectados por una sola ala con
 - Cuatro o más conectores en la dirección de los esfuerzos: $U = 0.80$;
 - Menos de cuatro conectores en la dirección de los esfuerzos: $U = 0.60$.

b) Conexiones soldadas

Cuando la fuerza de tensión o compresión se transmite por medio de soldaduras transversales colocadas en algunas de las partes que componen la sección, pero no en todas, el área neta efectiva es igual al área de los elementos conectados directamente.

Cuando la fuerza de tensión o compresión se transmite a una placa por medio de soldaduras colocadas a lo largo de sus dos bordes longitudinales, en el extremo de la placa,

$$\begin{aligned} U &= 1.00, & \text{si } l \geq 2d \\ U &= 0.87, & \text{si } 2d > l \geq 1.5d \\ U &= 0.75, & \text{si } 1.5d > l \geq d \end{aligned} \quad (2.5)$$

donde

- l longitud de la soldadura, y
 d ancho de la placa (distancia entre soldaduras).

2.1.4 Placas de unión

El diseño de placas que forman parte de juntas soldadas, remachadas o atornilladas, sometidas a tensión, tales como placas laterales en juntas a tope y placas de nudo en armaduras, se hará de acuerdo con la sección 5.5.1

2.2 Estabilidad y relaciones de esbeltez

En esta sección se especifican requisitos de carácter general para asegurar la estabilidad de la estructura en conjunto y la de cada uno de sus elementos.

2.2.1 Relaciones de esbeltez

La relación de esbeltez KL/r de los miembros comprimidos axialmente o flexocomprimidos se determina con la longitud efectiva KL y el radio de giro r correspondiente. L es la longitud libre de la columna, entre secciones soportadas lateralmente, y K es el factor de longitud efectiva, que se calcula como se indica más adelante. Debe tenerse cuidado, en todos los casos, de utilizar la relación de esbeltez máxima del miembro, ya que K , L , y r , o cualquiera de esas cantidades, pueden tener varios valores diferentes en un mismo elemento, dependiendo del eje de las secciones transversales alrededor del que se presente el pandeo, de las condiciones en sus extremos y de la manera en que esté soportado lateralmente.

La relación de esbeltez L/r de miembros en tensión se determina con su longitud libre L .

2.2.2 Factor de longitud efectiva y efectos de esbeltez de conjunto

En la determinación del factor de longitud efectiva K deben considerarse las características generales de la estructura de la que forma parte el miembro que se está diseñando, y tenerse en cuenta las condiciones de sujeción en sus extremos. Se consideran tres casos:

a) Miembros con extremos fijos linealmente

Los efectos de esbeltez son ocasionados por las deformaciones del miembro entre sus extremos. El factor de longitud efectiva K suele tomarse igual a 1.0, pero pueden emplearse valores menores si se justifican con un estudio adecuado que tenga en cuenta las restricciones angulares en los extremos.

Los puntales de contraventeo y las barras comprimidas y flexocomprimidas que forman parte de armaduras se encuentran en este caso.

b) Miembros en los que pueden despreciarse los efectos de esbeltez debidos a desplazamientos lineales de sus extremos

Estos efectos pueden despreciarse en las columnas de entresijos de marcos rígidos de cualquier altura que

forman parte de estructuras regulares, cuando el índice de estabilidad del entrepiso, I , no excede de 0.08.

El índice de estabilidad de un entrepiso se calcula con la expresión

$$I = \frac{\sum P_u Q \Delta_{OH}}{(\sum H) L} \quad (2.6)$$

donde

$\sum P_u$ fuerza vertical de diseño en el entrepiso en consideración (peso de la construcción por encima de él, multiplicado por el factor de carga correspondiente); incluye cargas muertas y vivas;

Q factor de comportamiento sísmico, definido en el Capítulo 5 de las Normas Técnicas Complementarias para Diseño por Sismo. En diseño por viento se toma $Q = 1.0$;

Δ_{OH} desplazamiento horizontal relativo de primer orden de los niveles que limitan el entrepiso en consideración, en la dirección que se está analizando, producido por las fuerzas de diseño;

$\sum H$ suma de todas las fuerzas horizontales de diseño que obran encima del entrepiso en consideración. (Fuerza cortante de diseño en el entrepiso, en la dirección que se está analizando); y

L altura del entrepiso.

En el cálculo de los desplazamientos se toma en cuenta la rigidez de todos los elementos que forman parte integrante de la estructura.

Cuando los desplazamientos son producidos por sismo, se determinan multiplicando por el factor Q los causados por las fuerzas sísmicas de diseño reducidas.

Las columnas de edificios regulares rigidizados lateralmente por medio de marcos contraventeados, muros, o una combinación de ambos, y la mayoría de las columnas de marcos rígidos de uno o dos pisos, aunque no tengan muros ni contraventeos, suelen estar en este caso.

En un edificio dado, los efectos de esbeltez producidos por los desplazamientos laterales de los niveles pueden ser despreciables en unos entrepisos y en otros no. El comportamiento puede cambiar también de una a otra dirección de análisis.

El factor de longitud efectiva K para pandeo en el plano del marco suele tomarse igual a 1.0, pero pueden emplearse valores menores si se justifican por medio de un

estudio adecuado. En el pandeo fuera del plano del marco deben considerarse la longitud libre de la columna y las condiciones de apoyo de sus extremos.

Una estructura sin muros de rigidez ni contraventeos puede tener rigidez propia suficiente para que los efectos de esbeltez debidos a los desplazamientos laterales de sus niveles sean despreciables.

c) Miembros en los que no pueden despreciarse los efectos de esbeltez debidos a desplazamientos lineales de sus extremos

Estos efectos no pueden despreciarse en las columnas de marcos rígidos que forman parte de estructuras regulares, cuando el índice de estabilidad del entrepiso, I , excede el límite indicado en el inciso 2.2.2.b. Suelen estar en este caso las columnas de edificios de varios pisos cuya estabilidad lateral depende exclusivamente de la rigidez a la flexión de columnas y vigas unidas entre sí por medio de conexiones rígidas.

Los efectos de segundo orden producidos por la interacción de las cargas verticales con los desplazamientos laterales de los entrepisos se evalúan como se indica en la sección 1.5.1, y se incluyen en el diseño de columnas y vigas.

Si el índice de estabilidad I es mayor que 0.30 en alguno o algunos de los entrepisos, debe aumentarse la rigidez de la estructura completa, o de parte de ella, para disminuir los desplazamientos Δ_{OH} y reducir el valor de I , en todos los entrepisos, a no más de 0.30.

El factor de longitud efectiva K para pandeo en el plano del marco suele tomarse igual a 1.0, pero pueden emplearse valores menores si se justifican por medio de un estudio adecuado. Para pandeo fuera del plano del marco deben considerarse la longitud libre de la columna y las condiciones de apoyo de sus extremos.

2.2.3 Relaciones de esbeltez máximas

La relación de esbeltez $K L/r$ de miembros en compresión no excederá de 200.

La relación de esbeltez L/r de miembros en tensión puede tener cualquier valor, pero conviene que no pase de 240 en miembros principales, ni de 300 en contraventeos y otros miembros secundarios, especialmente cuando están sometidos a cargas que puedan ocasionar vibraciones.

Si el miembro en tensión es una varilla no se pone límite a su relación de esbeltez, pero se recomienda pretensionarla

para evitar vibraciones o deformaciones transversales excesivas.

2.3 Relaciones ancho/grueso y pandeo local

2.3.1 Clasificación de las secciones

Las secciones estructurales se clasifican en cuatro tipos en función de las relaciones ancho/grueso máximas de sus elementos planos que trabajan en compresión axial, en compresión debida a flexión, en flexión o en flexocompresión, y de acuerdo con las condiciones que se especifican más adelante.

Las secciones tipo 1 (secciones para diseño plástico y para diseño sísmico con factores Q de 3 ó 4) pueden alcanzar el momento plástico en vigas, y el momento plástico reducido por compresión en barras flexocomprimidas, y conservarlo durante las rotaciones inelásticas necesarias para la redistribución de momentos en la estructura, y para desarrollar las ductilidades adoptadas en el diseño de estructuras construidas en zonas sísmicas.

Las secciones tipo 2 (secciones compactas, para diseño plástico y para diseño sísmico con factores Q no mayores de 2) pueden alcanzar el momento plástico como las secciones tipo 1, pero tienen una capacidad de rotación inelástica limitada, aunque suficiente para ser utilizadas en estructuras diseñadas plásticamente, bajo cargas predominantemente estáticas, y en zonas sísmicas, con factores de comportamiento sísmico reducidos.

Las secciones tipo 3 (secciones no compactas) pueden alcanzar el momento correspondiente a la iniciación del flujo plástico en vigas, o ese momento reducido por compresión en barras flexocomprimidas, pero no tienen capacidad de rotación inelástica.

Las secciones tipo 4 (secciones esbeltas) tienen como estado límite de resistencia el pandeo local de alguno de los elementos planos que las componen.

Para que una sección sea clasificada como tipo 1 ó 2, sus patines deben estar conectados al alma o almas en forma continua; además, las secciones tipo 1 sometidas a flexión deben tener un eje de simetría en el plano del alma, y si trabajan en compresión axial o en flexocompresión han de tener dos ejes de simetría. Las tipo 2 en flexión deben tener un eje de simetría en el plano de la carga, a menos que en el análisis se incluyan los efectos producidos por la asimetría.

En los miembros sometidos a compresión axial no existe la distinción basada en la capacidad de rotación, por lo que los límites de almas y patines comprimidos axialmente son los mismos para las secciones tipo 1 a 3.

El factor de comportamiento sísmico Q se define en las Normas Técnicas Complementarias para Diseño por Sismo.

2.3.2 Relaciones ancho/grueso máximas

Las relaciones ancho/grueso de los elementos planos de los tres primeros tipos de secciones definidos arriba no deben exceder los valores de la tabla 2.1, lo que asegura que las secciones de los tipos 1 a 3 podrán alcanzar sus estados límite de resistencia sin que se presenten fenómenos prematuros de pandeo local. Las secciones en las que se exceden los límites correspondientes a las tipo 3 son tipo 4. Para que una sección clasifique en uno de los tipos, todos los elementos planos que la componen deben satisfacer las relaciones ancho/grueso propias de ese tipo.

Tabla 2.1 Valores máximos admisibles de las relaciones ancho/grueso

Descripción del elemento	Clasificación de las secciones		
	Tipo 1 (Diseño plástico y diseño sísmico con $Q = 3$ ó 4)	Tipo 2 Compactas (Diseño plástico y diseño sísmico con $Q \leq 2$)	Tipo 3 No Compactas
Alas de ángulos sencillos y de ángulos dobles con separadores, en compresión; elementos comprimidos soportados a lo largo de uno solo de los bordes longitudinales	— — —	— — —	$0.45 \sqrt{E/F_y}$
Atiesadores de travesaños armados, soportados a lo largo de un solo borde longitudinal	— — —	— — —	$0.56 \sqrt{E/F_y}$
Almas de secciones T	— — —	$0.38 \sqrt{E/F_y}$	$0.77 \sqrt{E/F_y}$
Patines de secciones I, H o T, en flexión	$0.32 \sqrt{E/F_y}$	$0.38 \sqrt{E/F_y}$	$0.58 \sqrt{E/F_y}$
Patines de secciones I o H, en compresión pura; placas que sobresalen de miembros comprimidos ¹	$0.58 \sqrt{E/F_y}$	$0.58 \sqrt{E/F_y}$	$0.58 \sqrt{E/F_y}$
Patines de canales	— — —	— — —	$0.58 \sqrt{E/F_y}$
Patines de secciones en cajón, laminadas o soldadas, en flexión; cubreplacas entre líneas de remaches, tornillos o soldaduras, atiesadores soportados a lo largo de los dos bordes paralelos a la fuerza	$1.12 \sqrt{E/F_y}$	$1.12 \sqrt{E/F_y}$	$1.47 \sqrt{E/F_y}$
Almas de secciones I o H y placas de secciones en cajón, en compresión pura ¹	$1.47 \sqrt{E/F_y}$	$1.47 \sqrt{E/F_y}$	$1.47 \sqrt{E/F_y}$
Almas en flexión	$2.45 \sqrt{E/F_y}$	$3.71 \sqrt{E/F_y}$	$5.60 \sqrt{E/F_y}$
Almas flexocomprimidas ²	$2.45 \sqrt{\frac{E}{F_y}} \left(1 - 0.4 \frac{P_u}{P_y} \right)$	$3.75 \sqrt{\frac{E}{F_y}} \left(1 - 0.6 \frac{P_u}{P_y} \right)$	$5.6 \sqrt{\frac{E}{F_y}} \left(1 - 0.74 \frac{P_u}{P_y} \right)$
Secciones circulares huecas en compresión axial ³	$0.065E/F_y$	$0.090E/F_y$	$0.115E/F_y$
Secciones circulares huecas en flexión	$0.045E/F_y$	$0.071E/F_y$	$0.309E/F_y$

¹ En miembros sometidos a compresión axial no existe la distinción basada en capacidad de rotación, por lo que los límites de almas y patines de perfiles comprimidos axialmente son los mismos para las secciones tipo 1 a 3;

² P_u fuerza axial de diseño;

³ Ver sección 2.3.5.

2.3.3 Ancho

2.3.3.1 Elementos planos no atiesados

Reciben el nombre de elementos planos no atiesados los que están soportados a lo largo de uno solo de los bordes paralelos a la dirección de la fuerza de compresión. Su ancho se toma igual a:

- En placas, la distancia del borde libre a la primera línea de soldaduras, remaches o tornillos;
- En alas de ángulos, patines de canales y zetas, la dimensión nominal total;
- En almas de tés, el peralte nominal total;
- En patines de secciones I, H y T la mitad de la dimensión nominal total; y
- En perfiles hechos con lámina doblada, la distancia del borde libre a la iniciación de la curva que une el elemento considerado con el resto del perfil.

2.3.3.2 Elementos planos atiesados

Reciben el nombre de elementos planos atiesados los que están soportados a lo largo de los dos bordes paralelos a la dirección de la fuerza de compresión. Su ancho se toma igual a:

- En almas de secciones laminadas, la distancia libre entre patines menos los radios de las curvas de unión con los patines;
- En patines de secciones en cajón hechas con cuatro placas, la distancia entre líneas adyacentes de soldaduras, remaches o tornillos;
- En patines de secciones laminadas en cajón, la distancia libre entre almas, menos los radios de las dos curvas de unión. Si no se conocen los radios, el ancho total de la sección menos tres veces el grueso de sus paredes;
- En almas de secciones formadas por placas, H, I o en cajón, la distancia entre líneas adyacentes de remaches o tornillos o, en secciones soldadas, la distancia libre entre patines; y
- En almas de secciones de lámina delgada laminadas en caliente o dobladas en frío, la distancia entre las iniciaciones de las curvas de unión con los elementos de soporte. Si no se conocen los radios de las esquinas, el peralte total de la sección menos tres veces el grueso de sus paredes.

2.3.4 Grueso

En elementos de grueso uniforme, se toma igual al valor nominal. En patines de espesor variable se toma el grueso nominal medido a la mitad de la distancia entre el borde y la cara del alma.

2.3.5 Secciones circulares huecas

En secciones circulares huecas la relación ancho/grueso se sustituye por el cociente del diámetro exterior entre el grueso de la pared.

2.3.6 Secciones tipo 4 (esbeltas)

En la determinación de las propiedades geométricas necesarias para calcular la resistencia de diseño de miembros estructurales que contienen elementos planos comprimidos de relación ancho/grueso mayor que el límite correspondiente a secciones tipo 3, deben utilizarse anchos efectivos reducidos b_e , que se calculan como se indica en las secciones siguientes.

2.3.6.1 Anchos efectivos de elementos planos atiesados comprimidos uniformemente

Los anchos efectivos, b_e , de elementos planos atiesados comprimidos uniformemente, se determinan con las expresiones:

$$b_e = b \quad \text{si } \lambda \leq 0.673 \quad (2.7)$$

$$b_e = \rho b \quad \text{si } \lambda > 0.673 \quad (2.8)$$

donde

$$\rho = (1 - 0.22/\lambda) / \lambda \quad (2.9)$$

$$\lambda = \frac{1.052}{\sqrt{k}} \left(\frac{b}{t} \right) \sqrt{\frac{f}{E}} \quad (2.10)$$

b ancho total del elemento plano;

t grueso del elemento plano; y

k coeficiente de pandeo de placas igual a 4.0 para elementos atiesados soportados por un alma en cada borde longitudinal.

Para placas que formen parte de miembros en compresión f se toma igual a F_n , que es el esfuerzo crítico de pandeo nominal del miembro completo (ver sección 3.2.2.3).

2.3.6.2 Anchos efectivos de elementos planos no atiesados comprimidos uniformemente

Los anchos efectivos, b_e , de elementos planos no atiesados comprimidos uniformemente se determinan con las ecuaciones 2.7 a 2.10, haciendo $k=0.43$ en la ecuación 2.10.

3. RESISTENCIA

En este capítulo se proporcionan fórmulas y recomendaciones para determinar la resistencia de diseño de miembros de acero estructural y de miembros compuestos, formados por perfiles de acero que trabajan en conjunto con elementos de concreto reforzado o con recubrimientos o rellenos de este material, sometidos a las solicitaciones más comunes en las estructuras.

3.1 Miembros en tensión

Esta sección se refiere a miembros prismáticos sujetos a tensión axial producida por fuerzas que actúan a lo largo de su eje centroidal. Cuando haya excentricidades importantes en las conexiones, sus efectos deben tenerse en cuenta en el diseño del miembro.

Cuando se espere que el elemento estructural en estudio vaya a quedar sometido durante su vida útil a un número muy elevado de ciclos de carga, en el cálculo de su resistencia se tendrá en cuenta la posibilidad de una falla por fatiga.

3.1.1 Estados límite

En el diseño de miembros en tensión se consideran los estados límite de flujo plástico en la sección total y de fractura en el área neta.

3.1.2 Resistencia de diseño

La resistencia de diseño R_t de un elemento estructural en tensión es la menor de las calculadas con alguna de las ecuaciones 3.1 y 3.2.

a) Estado límite de flujo plástico en la sección total:

$$R_t = A_t F_y F_R \quad (3.1)$$

donde

F_R factor de resistencia, igual a 0.9.

b) Estado límite de fractura en la sección neta:

$$R_t = A_e F_u F_R \quad (3.2)$$

donde

F_R factor de resistencia, igual a 0.75.

A_t área total de la sección transversal del miembro;

A_e área neta efectiva, calculada de acuerdo con la sección 2.1.3;

F_y valor mínimo garantizado del esfuerzo correspondiente al límite inferior de fluencia del material; y

F_u esfuerzo mínimo especificado de ruptura en tensión.

En miembros sin agujeros, conectados por medio de soldaduras colocadas en todas las partes que componen su sección transversal, en proporción a sus áreas, el área neta efectiva de la ecuación 3.2 es igual al área total.

3.2 Miembros en compresión

Esta sección se refiere a miembros prismáticos sometidos a compresión axial producida por fuerzas que actúan a lo largo de sus ejes centroidales.

3.2.1 Estados límite

En el diseño de miembros comprimidos hechos con secciones tipo 1, 2 ó 3 con dos ejes de simetría, en cajón, o de cualquier otra forma, para los que pueda demostrarse que no es crítico el pandeo por torsión o flexotorsión, se considera el estado límite de inestabilidad por flexión. En columnas de sección transversal con uno o ningún eje de simetría, como ángulos o térs, o con dos ejes de simetría, pero baja rigidez torsional, como las secciones en forma de cruz o formadas por placas de pequeño espesor, se tendrán en cuenta, además, los estados límite de pandeo por torsión y por flexotorsión. En secciones tipo 4 se consideran los estados límite combinados de flexión, torsión o flexocompresión y pandeo local.

En columnas compuestas, del tipo de las formadas por cuatro ángulos ligados entre sí por celosías, se consideran los estados límite del miembro completo y de cada uno de los elementos comprimidos que lo forman.

3.2.2 Resistencia de diseño

La resistencia de diseño R_c de un elemento estructural de eje recto y de sección transversal constante sometido a compresión axial se determina como se indica a continuación. En cada caso particular deben revisarse todos los estados límite pertinentes para identificar el crítico, al que corresponde la resistencia de diseño.

3.2.2.1 Estado límite de inestabilidad por flexión

a) Miembros de sección transversal H, I o rectangular hueca

$$R_c = \frac{F_y}{(1 + \lambda^{2n} - 0.15^{2n})^{1/n}} A_t F_R \leq F_y A_t F_R \quad (3.3)$$

donde

F_R factor de resistencia, igual a 0.9;

A_t área total de la sección transversal de la columna;

λ parámetro de esbeltez, que vale

$$\lambda = \frac{KL}{r} \sqrt{\frac{F_y}{\pi^2 E}} \quad (3.4)$$

donde KL/r es la relación de esbeltez efectiva máxima de la columna; y

n coeficiente adimensional, que tiene alguno de los valores siguientes:

- 1) Columnas de sección transversal H o I, laminadas y flexionadas alrededor de cualquiera de sus ejes de simetría, o hechas con tres placas soldadas obtenidas cortándolas con oxígeno de placas más anchas, flexionadas alrededor del eje de mayor momento de inercia, de acero con límite de fluencia no menor de 414 MPa (4 220 kg/cm²) y con patines de no más de 50 mm de grueso, columnas de sección transversal rectangular hueca, laminadas en caliente o formadas en frío y tratadas térmicamente, o hechas con cuatro placas soldadas, de acero con límite de fluencia no menor de 414 MPa (4 220 kg/cm²), y todos los perfiles con dos ejes de simetría relevados de esfuerzos, que cumplen con los requisitos de las secciones 1, 2 ó 3 de la sección 2.3.1: $n = 2.0$.
- 2) Columnas de sección transversal H o I, laminadas o hechas con tres placas soldadas obtenidas cortándolas con oxígeno de placas más anchas, y columnas de sección transversal rectangular hueca, laminadas o hechas con cuatro placas soldadas, que cumplen con los requisitos de las secciones tipo 1, 2 ó 3 de la sección 2.3.1: $n = 1.4$.
- 3) Columnas de sección transversal H o I, hechas con tres placas laminadas soldadas entre sí, que cumplen con los requisitos de las secciones tipo 1, 2 ó 3 de la sección 2.3.1: $n = 1.0$.

b) Miembros cuya sección transversal tiene una forma cualquiera, no incluida en 3.2.2.1.a:

R_c se calcula con la ecuación 3.3, con $n = 1.4$; y

F_R factor de resistencia, igual a 0.9;

3.2.2.2 Estados límite de pandeo por torsión o por flexotorsión

Los estados límite de pandeo por torsión o por flexotorsión deben revisarse en miembros comprimidos de sección transversal con uno o ningún eje de simetría, tales como ángulos y tés, o con dos ejes de simetría pero muy baja rigidez torsional, como las secciones en forma de cruz y las hechas con placas muy delgadas.

Cuando la sección transversal de la columna es tipo 1, 2 ó 3, la resistencia de diseño, R_c , se determina con la ec. 3.3, con $n = 1.4$ y $F_R = 0.85$, sustituyendo λ por λ_e , dada por

$$\lambda_e = \sqrt{\frac{F_y}{F_e}} \quad (3.5)$$

donde F_e es el menor de los esfuerzos críticos de pandeo elástico por torsión o flexotorsión; se determina de acuerdo con los incisos 3.2.2.2.a al 3.2.2.2.c.

a) Columnas de sección transversal con dos ejes de simetría:

$$F_e = \left[\frac{\pi^2 E C_a}{(K_z L_z)^2} + G J \right] \frac{1}{I_x + I_y} \quad (3.6)$$

b) Columnas de sección transversal con un eje de simetría:

$$F_e = \frac{F_{ey} + F_{ez}}{2H} \left[1 - \sqrt{1 - \frac{4 F_{ey} F_{ez} H}{(F_{ey} + F_{ez})^2}} \right] \quad (3.7)$$

En esta ecuación se ha supuesto que el eje de simetría es el Y; cuando sea el X, se harán los cambios de subíndices apropiados.

c) Columnas cuyas secciones transversales no tienen ningún eje de simetría:

F_e es la menor de las raíces de la ecuación cúbica:

$$(F_e - F_{ex})(F_e - F_{ey})(F_e - F_{ez}) - F_e^2(F_e - F_{ey})\left(\frac{x_o}{r_o}\right)^2 - F_e^2(F_e - F_{ex})\left(\frac{y_o}{r_o}\right)^2 = 0 \quad (3.8)$$

donde

$$r_o^2 = x_o^2 + y_o^2 + \frac{I_x + I_y}{A} \quad (3.9)$$

$$H = 1 - \left(\frac{x_o^2 + y_o^2}{r_o^2}\right) \quad (3.10)$$

$$F_{ex} = \frac{\pi^2 E}{(K_x L_x / r_x)^2} \quad (3.11)$$

$$F_{ey} = \frac{\pi^2 E}{(K_y L_y / r_y)^2} \quad (3.12)$$

$$F_{ez} = \left[G J + \frac{\pi^2 E C_a}{(K_z L_z)^2} \right] \frac{1}{A r_o^2} \quad (3.13)$$

F_{ex} y F_{ey} se calculan respecto a los ejes centroidales y principales.

Las literales que aparecen en las ecuaciones 3.6 a 3.13 tienen los significados siguientes:

E módulo de elasticidad;

G módulo de elasticidad al esfuerzo cortante;

J constante de torsión de Saint Venant;

C_a constante de torsión por alabeo;

I_x, I_y momentos de inercia de la sección transversal de la columna alrededor de cada uno de sus ejes centroidales y principales X y Y;

L_x, L_y, L_z longitudes libres para pandeo por flexión alrededor de los ejes X y Y y para pandeo por torsión;

K_x, K_y, K_z factores de longitud efectiva para pandeo por flexión alrededor de los ejes X y Y y para pandeo por torsión;

x_o, y_o coordenadas del centro de torsión con respecto a un sistema de ejes centroidales y principales;

r_x, r_y radios de giro de la sección transversal de la columna respecto a los ejes centroidales y principales X y Y;

r_o radio polar de giro de la sección transversal respecto al centro de torsión.

3.2.2.3 Estados límite de flexión, torsión o flexotorsión, y pandeo local, combinados

Cuando la sección transversal de la columna es tipo 4, la resistencia de diseño R_c se determina, cualquiera que sea la forma de la sección, pero siempre que esté formada por elementos planos, con la ecuación 3.3, con $n = 1.4$ y $F_R = 0.85$, sustituyendo λ por λ_e (ec. 3.5), y A_t por A_e , que es el área efectiva correspondiente al esfuerzo F_n . Se determina de acuerdo con las secciones 2.3.6.1. y 2.3.6.2.

$$F_n = \frac{F_y}{(1 + \lambda_e^{2.8} - 0.15^{2.8})^{1/1.4}} \quad (3.14)$$

donde F_e tiene alguno de los valores siguientes:

- a) Columnas de sección transversal con dos ejes de simetría, en cajón, o cualquier otra sección para la que pueda demostrarse que el pandeo por torsión o flexotorsión no es crítico:

$$F_e = \frac{\pi^2 E}{(KL/r)^2} \quad (3.15)$$

- b) Columnas de sección transversal con dos ejes de simetría, sujetas a pandeo por torsión:

F_e es el menor de los valores calculados con las ecuaciones 3.6 y 3.15.

- c) Columnas de sección transversal con un eje de simetría, sujetas a pandeo por flexotorsión:

F_e es el menor de los valores calculados con las ecuaciones 3.7 y 3.15.

- d) Columnas cuyas secciones transversales no tienen ningún eje de simetría:

F_e se calcula con la ecuación 3.8.

En la determinación de F_e se utilizan los radios de giro de la sección transversal completa.

3.2.3 Columnas tubulares de sección transversal circular

La resistencia de diseño de columnas de sección transversal circular hueca, de paredes delgadas, sometidas a compresión axial, cuyas relaciones diámetro exterior/grueso de pared (D/t) son mayores que $0.115E/F_y$, pero no exceden de $0.448E/F_y$, se calcula

como se indica en la sección 3.2.2.3, tomando para F_e el valor dado por la ec. 3.15 (en secciones circulares huecas no es crítico el pandeo por torsión o flexocompresión), y determinando A_e como sigue:

$$A_e = [1 - (1 - R^2)(1 - A_o/A_t)] A_t \quad (3.16)$$

$$R = \sqrt{F_y/2F_e} \quad (3.17)$$

$$A_o = \left[\frac{0.037 E}{F_y (D/t)} + \frac{2}{3} \right] A_t \quad (3.18)$$

donde

D diámetro exterior de la sección;

t grueso de la pared; y

A_t área total, no reducida, de su sección transversal.

3.3 Miembros en flexión (vigas y trabes armadas)

Esta sección es aplicable a vigas laminadas, vigas formadas con lámina delgada¹ y trabes hechas con placas soldadas, de sección I o en cajón, con dos ejes de simetría, cargadas en uno de los planos de simetría, y a canales con las cargas situadas en un plano paralelo al alma que pasa por el centro de torsión o restringidas contra la rotación alrededor del eje longitudinal en las secciones en las que están aplicadas las cargas y en los apoyos. También es aplicable a barras de sección transversal maciza, circular, cuadrada o rectangular, estas últimas flexionadas alrededor de su eje de menor momento de inercia, y a barras de sección transversal circular hueca. Todos los elementos mencionados trabajan principalmente en flexión, producida por cargas transversales o por momentos aplicados en sus extremos; la flexión se presenta, casi siempre, acompañada por fuerzas cortantes.

3.3.1 Estados límite

En el diseño de miembros en flexión deben considerarse los estados límite de falla siguientes:

- Formación de un mecanismo con articulaciones plásticas;
- Agotamiento de la resistencia a la flexión en la sección crítica, en miembros que no admiten redistribución de momentos;
- Iniciación del flujo plástico en la sección crítica;
- Pandeo lateral por flexotorsión;
- Pandeo local del patín comprimido;
- Pandeo local del alma, producido por flexión;

¹ Los perfiles de lámina delgada doblados en frío tienen algunas características que no se incluyen en estas Normas.

- Plastificación del alma por cortante;
- Pandeo local del alma por cortante;
- Tensión diagonal en el alma;
- Flexión y fuerza cortante combinadas;
- Otras formas de pandeo del alma, producidas por fuerzas transversales; y
- Fatiga.

Además, deben considerarse también estados límite de servicio, de deformaciones y de vibraciones excesivas.

3.3.2 Resistencia de diseño en flexión

La resistencia de diseño en flexión, M_R , de una viga o trabe de eje recto y sección transversal constante se determina como se indica en los incisos siguientes.

3.3.2.1 Miembros en los que el pandeo lateral no es crítico ($L \leq L_u$)

Cuando el sistema de piso proporciona soporte lateral al patín superior de las vigas, debe tenerse en cuenta que en algunos tramos el patín comprimido es el inferior. Este punto puede ser de especial importancia en diseño sísmico.

La resistencia de diseño de miembros en flexión cuyo patín comprimido está soportado lateralmente en forma continua, o está provisto de soportes laterales con separación L no mayor que L_u , es igual a:

a) Para secciones tipo 1 ó 2

$$M_R = F_R Z F_y = F_R M_p \leq F_R (1.5 M_y) \quad (3.19)$$

donde

Z módulo de sección plástico; y

$M_p = Z F_y$ momento plástico resistente nominal de la sección en consideración.

b) Para secciones tipo 3

$$M_R = F_R S F_y = F_R M_y \quad (3.20)$$

donde

S módulo de sección elástico;

$M_y = S F_y$ momento nominal correspondiente a la iniciación de la fluencia (sin considerar esfuerzos residuales), en la sección en consideración;

L distancia entre secciones de la viga soportadas lateralmente de manera adecuada; y

L_u longitud máxima no soportada lateralmente para la que el miembro puede desarrollar todavía el momento plástico M_p ; no se exige capacidad de rotación.

L_u se calcula con la ecuación 3.25 ó 3.29.

En secciones I o H cuyos patines tienen relaciones ancho/grueso comprendidas entre las correspondientes a secciones tipo 2 y 3, flexionadas alrededor de cualquiera de sus ejes centroidales y principales, puede tomarse un valor de M_R comprendido entre $F_R M_p$ y $F_R M_y$ calculado por interpolación lineal, teniendo en cuenta que esos valores corresponden, respectivamente, a relaciones ancho/grueso de los patines de $0.38\sqrt{E/F_y}$ y $0.58\sqrt{E/F_y}$.

Si la flexión es alrededor del eje de mayor momento de inercia se comprobará que la relación ancho/grueso del alma no excede de la que corresponde al valor calculado de M_R , para lo que se interpolará linealmente entre las relaciones $3.71\sqrt{E/F_y}$ y $5.60\sqrt{E/F_y}$, correspondientes a $F_R M_p$ y $F_R M_y$, respectivamente.

No hay límites en la longitud sin soporte lateral, en secciones tipo 1, 2 ó 3, cuando la sección transversal es circular o cuadrada, hueca o maciza, o cuando la viga, cualquiera que sea la forma de su sección transversal, se flexiona alrededor del eje de menor momento de inercia. Por consiguiente, en estos casos la resistencia de diseño se determina con las ecuaciones 3.19 ó 3.20.

c) Para secciones tipo 4

Cuando tanto el alma como el patín comprimido corresponden al tipo 4, de acuerdo con las secciones 2.3.1 y 2.3.2, el valor de M_R se determina con los criterios para diseño de perfiles de lámina delgada doblados en frío. No se incluyen en estas Normas.

Cuando los patines cumplen los requisitos de las secciones tipo 1, 2 ó 3 y las almas son tipo 4, el valor de M_R se obtiene de acuerdo con la sección 4.5.8.

Cuando las almas cumplen los requisitos de las secciones tipo 1, 2 ó 3, y los patines son tipo 4:

$$M_R = F_R S_e F_y \quad (3.21)$$

donde S_e , que es el módulo de sección elástico efectivo del elemento, se calcula con el ancho efectivo del patín comprimido determinado de acuerdo con la sección 2.3.6, en vez del ancho total. El módulo de sección de perfiles simétricos respecto al eje de flexión puede calcularse, conservadoramente, utilizando el mismo ancho efectivo en el patín en tensión.

Como una alternativa, S_e puede determinarse usando un ancho efectivo de $1.47t\sqrt{E/F_y}$ en patines soportados a lo largo de sus dos bordes paralelos a la dirección del esfuerzo, y de $0.58t\sqrt{E/F_y}$ cuando sólo está apoyado uno de los bordes; en este último caso, b/t no debe exceder de 60.

En las ecuaciones 3.19 a 3.21, F_R se toma igual a 0.9.

3.3.2.2 Miembros en los que el pandeo lateral es crítico ($L > L_u$)

La resistencia de diseño de miembros en flexión cuyas secciones transversales están provistas de soportes laterales con separaciones mayores que L_u , es igual a:

a) Para secciones tipo 1 ó 2 con dos ejes de simetría, flexionadas alrededor del eje de mayor momento de inercia:

$$\text{Si } M_u > \frac{2}{3} M_p$$

$$M_R = 1.15 F_R M_p \left(1 - \frac{0.28 M_p}{M_u} \right) \leq F_R M_p \quad (3.22)$$

$$\text{Si } M_u \leq \frac{2}{3} M_p$$

$$M_R = F_R M_u \quad (3.23)$$

En vigas de sección transversal I o H, laminadas o hechas con tres placas soldadas, M_u , momento resistente nominal de la sección, cuando el pandeo lateral se inicia en el intervalo elástico, es igual a:

$$\begin{aligned} M_u &= \frac{\pi}{C L} \sqrt{E I_y G J + \left(\frac{\pi E}{L} \right)^2 I_y C_a} \\ &= \frac{\pi E}{C L} \sqrt{I_y \left[\frac{J}{2.6} + \left(\frac{\pi}{L} \right)^2 C_a \right]} \end{aligned} \quad (3.24)$$

donde

F_R factor de resistencia, igual a 0.9;

I_y momento de inercia respecto al eje de simetría situado en el plano del alma;

J constante de torsión de Saint Venant; y

C_a constante de torsión por alabeo de la sección.

C , que puede tomarse conservadoramente igual a la unidad, está dado por:

$C = 0.60 + 0.40 M_1/M_2$ para tramos que se flexionan en curvatura simple.

$C = 0.60 - 0.40 M_1/M_2$ pero no menor que 0.4, para tramos que se flexionan en curvatura doble.

$C = 1.0$ cuando el momento flexionante en cualquier sección dentro del tramo no soportado lateralmente es mayor que M_2 , o cuando el patín no está soportado lateralmente de manera efectiva en uno de los extremos del tramo.

M_1 y M_2 son, respectivamente, el menor y el mayor de los momentos en los extremos del tramo en estudio, tomados en valor absoluto.

En miembros de sección transversal en cajón (rectangular hueca) se toma $C_a = 0$.

L_u se ha definido con anterioridad, y L_r es la longitud que separa los intervalos de aplicación de las ecuaciones 3.22 y 3.23 (la ecuación 3.22 es válida para $L \leq L_r$ y la 3.23 para $L > L_r$).

L_u y L_r se calculan con las expresiones siguientes:

1) Miembros de sección transversal I

$$L_u = \frac{\sqrt{2} \pi}{X_u} \sqrt{\frac{E C_a}{G J}} \sqrt{1 + \sqrt{1 + X_u^2}} \quad (3.25)$$

$$L_r = \frac{\sqrt{2} \pi}{X_r} \sqrt{\frac{E C_a}{G J}} \sqrt{1 + \sqrt{1 + X_r^2}} \quad (3.26)$$

donde

E módulo de elasticidad del acero, igual a 200 000 MPa (2 040 000 kg/cm²); y

G módulo de elasticidad al esfuerzo cortante, igual a 77 200 MPa (784 000 kg/cm²).

En las ecuaciones anteriores

$$X_u = 4.293 C \frac{Z F_y}{G J} \sqrt{\frac{C_a}{I_y}} = 3.220 X_r \quad (3.27)$$

$$X_r = \frac{4}{3} C \frac{Z F_y}{G J} \sqrt{\frac{C_a}{I_y}} \quad (3.28)$$

2) Miembros de sección transversal rectangular, maciza o hueca:

$$L_u = 0.91 \frac{E}{C Z F_y} \sqrt{I_y J} \quad (3.29)$$

$$L_r = 2.92 \frac{E}{C Z F_y} \sqrt{I_y J} = 3.22 L_u \quad (3.30)$$

Las ecuaciones 3.22 y 3.23 pueden utilizarse sin calcular las longitudes características L_u y L_r .

b) Para secciones tipo 3 ó 4 con dos ejes de simetría y para canales en las que está impedida la rotación alrededor del eje longitudinal, flexionadas alrededor del eje de mayor momento de inercia:

$$\text{Si } M_u > \frac{2}{3} M_y$$

$$M_R = 1.15 F_R M_y \left(1 - \frac{0.28 M_y}{M_u} \right) \quad (3.31)$$

pero no mayor que $F_R M_y$ para secciones tipo 3 ni que el valor dado por la ecuación 3.21 cuando las almas cumplen los requisitos de las secciones 1, 2 ó 3 y los patines son tipo 4.

$$\text{Si } M_u \leq \frac{2}{3} M_y$$

$$M_R = F_R M_u \quad (3.32)$$

M_u se calcula con la ecuación 3.24, que es también aplicable para canales, haciendo igual a cero el segundo término contenido en el radical.

Los límites de aplicación de las diversas ecuaciones se determinan también con las ecuaciones 3.25 y 3.26, pero al calcular X_u y X_r y al aplicar las ecuaciones 3.29 y 3.30 a miembros de sección transversal rectangular hueca debe sustituirse Z por S .

Cuando los patines cumplen los requisitos de las secciones tipo 1, 2 ó 3 y las almas son tipo 4, el momento resistente

de diseño no debe exceder el valor obtenido de acuerdo con la sección 4.5.8.

En miembros de sección transversal en cajón (rectangular hueca) se toma $C_a = 0$.

Puede utilizarse la teoría plástica cuando las secciones son tipo 1 ó 2 y la distancia entre secciones transversales soportadas lateralmente de manera adecuada no excede de L_p , en zonas de formación de articulaciones plásticas asociadas con el mecanismo de colapso.

L_p es la longitud máxima no soportada lateralmente para la que el miembro puede desarrollar todavía el momento plástico M_p , y conservarlo durante las rotaciones necesarias para la formación del mecanismo de colapso.

Se calcula como sigue:

Secciones I

$$L_p = \left[0.12 + 0.076 \left(\frac{M_1}{M_2} \right) \right] \left(\frac{E}{F_y} \right) r_y \quad (3.33)$$

Secciones rectangulares, macizas o en cajón

$$L_p = \left[0.17 + 0.10 \left(\frac{M_1}{M_2} \right) \right] \left(\frac{E}{F_y} \right) r_y \geq 0.1 \left(\frac{E}{F_y} \right) r_y \quad (3.34)$$

En la región adyacente a la última articulación plástica, y en zonas que se conserven en el intervalo elástico al formarse el mecanismo de colapso, la separación entre secciones no soportadas lateralmente debe ser tal que se cumplan los requisitos de las secciones 3.3.2.1 ó 3.3.2.2 en vigas y de la sección 3.4 en columnas.

En las expresiones anteriores:

M_2 mayor de los momentos en los extremos del tramo no soportado lateralmente; es con frecuencia el momento plástico resistente del miembro en estudio;

M_1 menor de los momentos en los extremos del tramo no soportado lateralmente; y

r_y radio de giro alrededor del eje de menor momento de inercia.

El cociente M_1/M_2 es positivo cuando el segmento de viga entre puntos soportados lateralmente se flexiona en curvatura doble, y negativo cuando lo hace en curvatura simple.

Deben soportarse lateralmente todas las secciones en que aparezcan articulaciones plásticas asociadas con el mecanismo de colapso.

3.3.2.3 Vigas tubulares de sección transversal circular

La resistencia de diseño de miembros en flexión de sección transversal circular hueca se determina como sigue:

Si $D/t \leq 0.071E/F_y$ (para diseño plástico este límite se reduce a $0.0448E/F_y$),

$$M_R = F_R M_p = F_R Z F_y \quad (3.35)$$

Si $0.071E/F_y < D/t \leq 0.309E/F_y$

$$M_R = F_R \left(1 + \frac{0.0207}{D/t} \frac{E}{F_y} \right) S F_y \quad (3.36)$$

Si $0.309E/F_y < D/t \leq 0.448E/F_y$

$$M_R = F_R \frac{0.330E}{D/t} S \quad (3.37)$$

donde

S módulo de sección elástico de la sección transversal completa; y

F_R factor de resistencia, igual a 0.9, en todos los casos.

No se admiten relaciones D/t mayores que $0.448E/F_y$.

3.3.3 Resistencia de diseño al cortante

Esta sección se aplica al alma (o almas, en el caso de miembros de alma múltiple, como las secciones en cajón) de vigas y traveses de sección transversal con dos ejes de simetría, sometidas a fuerzas cortantes alojadas en uno de los planos de simetría, que coincide con el alma cuando ésta es única o es paralelo a ellas en miembros con más de un alma, cuando el diseño queda regido por alguno de los estados límite de resistencia al cortante.

La resistencia de diseño al cortante, V_R , de una viga o trabe de eje recto y sección transversal constante, de sección I, C o en cajón es

$$V_R = V_N F_R \quad (3.38)$$

donde

F_R factor de resistencia, igual a 0.9; y

V_N es la resistencia nominal, que se determina como se indica a continuación.

Al evaluar V_N se tendrá en cuenta si la sección tiene una o más almas.

h es el peralte del alma; se toma igual a la distancia libre entre patines en secciones hechas con placas soldadas, y a la distancia entre los puntos donde comienzan las curvas de unión de alma y patines en secciones laminadas.

$$a) \text{ Si } \frac{h}{t} \leq 0.98 \sqrt{\frac{E k}{F_y}}$$

$$V_N = 0.66 F_y A_a \quad (3.39)$$

El alma falla por cortante en el intervalo de endurecimiento por deformación.

$$b) \text{ Si } 0.98 \sqrt{\frac{E k}{F_y}} < \frac{h}{t} \leq 1.12 \sqrt{\frac{E k}{F_y}}$$

$$V_N = \frac{0.65 \sqrt{E F_y k}}{h/t} A_a \quad (3.40)$$

La falla es por plastificación del alma por cortante.

$$c) \text{ Si } 1.12 \sqrt{\frac{E k}{F_y}} < \frac{h}{t} \leq 1.40 \sqrt{\frac{E k}{F_y}} \text{ se consideran dos casos:}$$

1) Estado límite de iniciación del pandeo del alma

$$V_N = \frac{0.65 \sqrt{E F_y k}}{h/t} A_a \quad (3.41)$$

2) Estado límite de falla por tensión diagonal

$$V_N = \left[\frac{0.65 \sqrt{E F_y k}}{h/t} \left(1 - \frac{0.870}{\sqrt{1+(a/h)^2}} \right) + \frac{0.50 F_y}{\sqrt{1+(a/h)^2}} \right] A_a \quad (3.42)$$

$$d) \text{ Si } 1.40 \sqrt{\frac{E k}{F_y}} < \frac{h}{t} \text{ se consideran dos casos:}$$

1) Estado límite de iniciación del pandeo del alma

$$V_N = \frac{0.905 E k}{(h/t)^2} A_a \quad (3.43)$$

2) Estado límite de falla por tensión diagonal

$$V_N = \left[\frac{0.905 E k}{(h/t)^2} \left(1 - \frac{0.870}{\sqrt{1+(a/h)^2}} \right) + \frac{0.50 F_y}{\sqrt{1+(a/h)^2}} \right] A_a \quad (3.44)$$

Para que pueda tomarse como estado límite la falla por tensión diagonal (ecuaciones 3.42 y 3.44) la sección debe tener una sola alma (secciones I laminadas o formadas por placas) y estar reforzada con atiesadores transversales, diseñados de acuerdo con la sección 4.5.7. Además, a/h no debe exceder de 3.0 ni de $[260/(h/t)]^2$.

En las expresiones anteriores:

A_a área del alma, igual al producto de su grueso, t , por el peralte total de la sección, d ;

h peralte del alma;

t grueso del alma;

a separación entre atiesadores transversales; y

k coeficiente sin dimensiones, que se calcula con la ecuación 3.45.

$$k = 5.0 + \frac{5.0}{(a/h)^2} \quad (3.45)$$

k se toma igual a 5.0 cuando la relación a/h es mayor que 3.0 o que $[260/(h/t)]^2$, y cuando no se emplean atiesadores. En almas no atiesadas h/t no debe exceder de 260.

En estructuras diseñadas plásticamente la resistencia de diseño al cortante de las vigas es

$$V_R = 0.55 F_R A_a F_y \quad (3.46)$$

donde F_R se toma igual a 0.9.

Cuando la sección tiene dos o más almas, A_a es la suma de las áreas de todas ellas.

3.3.3.1 Vigas tubulares de sección transversal circular

La resistencia de diseño al cortante de miembros de sección transversal circular hueca es

$$V_R = V_N F_R \quad (3.47)$$

donde F_R se toma igual a 0.9 y V_N es la resistencia nominal, que se calcula como sigue

$$\text{Si } \frac{a}{D} \leq \frac{3.2 (E / F_y)^2}{(D/t)^{2.5}} \text{ y } D/t \leq 0.309E/F_y$$

$$V_N = 0.3A F_y \quad (3.48)$$

donde

A área total de la sección transversal del miembro; y

a longitud del tramo de viga con fuerza cortante constante o casi constante.

3.3.4 Flexión y cortante combinados

En vigas con almas no reforzadas, debe satisfacerse la condición

$$\frac{M_D}{M_R} + \frac{V_D}{V_R} \leq 1.0 \quad (3.49)$$

Cuando se necesitan atiesadores transversales en vigas de sección I cuya alma se ha diseñado tomando en cuenta la contribución del campo de tensión diagonal, y V_D y M_D están comprendidos entre los límites

$$0.6V_R \leq V_D \leq V_R \text{ y } 0.75M_R \leq M_D \leq M_R$$

debe cumplirse la condición

$$0.727 \frac{M_D}{M_R} + 0.455 \frac{V_D}{V_R} \leq 1.0 \quad (3.50)$$

donde

M_R resistencia de diseño en flexión, calculada de acuerdo con las secciones 3.3.2.1, 3.3.2.2 ó 4.5.8;

V_R resistencia de diseño al cortante, sección 3.3.3; y

M_D y V_D momento flexionante y fuerza cortante de diseño, respectivamente.

3.4 Miembros flexocomprimidos

En esta sección se trata el diseño de miembros de eje recto y sección transversal constante, con dos ejes de simetría, sujetos a compresión y a flexión producida por momentos que obran alrededor de uno o de los dos ejes de simetría. Se designan, indistintamente, con las palabras “columna” o “elemento flexocomprimido”.

Para los fines de esta sección, las estructuras de las que forman parte los miembros flexocomprimidos se clasifican en “regulares” e “irregulares”.

Una estructura “regular” se caracteriza porque está formada por un conjunto de marcos planos, que son parte de dos familias, frecuentemente perpendiculares entre sí, provistos o no de contraventeo vertical, con o sin muros de rigidez, paralelos o casi paralelos, ligados entre sí, en todos los niveles, por sistemas de piso de resistencia y rigidez suficientes para obligar a que todos los marcos y muros trabajen en conjunto para soportar las fuerzas laterales, producidas por viento o sismo, y para proporcionar a la estructura la rigidez lateral necesaria para evitar problemas de pandeo de conjunto bajo cargas verticales y de inestabilidad bajo acciones verticales y horizontales combinadas. Además, todos los marcos planos deben tener características geométricas semejantes y todas las columnas de cada entrepiso deben ser de la misma altura, aunque ésta varíe de un entrepiso a otro.

Una estructura se considera “irregular” cuando los elementos que la componen no constituyen marcos planos, cuando éstos no pueden considerarse paralelos entre sí, cuando los sistemas de piso no tienen resistencia o rigidez adecuada, cuando zonas importantes de los entrepisos carecen de diafragmas horizontales, cuando la geometría de los marcos planos difiere substancialmente de unos a otros, cuando las alturas de las columnas que forman parte de un mismo entrepiso son apreciablemente diferentes, o cuando se presentan simultáneamente dos o más de estas condiciones.

Una construcción puede ser regular en una dirección e irregular en la otra, y algunos entrepisos pueden ser regulares y otros no.

La mayor parte de los edificios urbanos, de departamentos y oficinas, tienen estructuras regulares. Son irregulares las estructuras de muchos salones de espectáculos (cines, teatros, auditorios) y de buena parte de las construcciones industriales.

Son también irregulares las estructuras especiales como péndulos invertidos (tanques elevados, por ejemplo).

En las secciones 3.4.3 y 3.4.4 se indica cómo dimensionar columnas que forman parte, respectivamente, de estructuras regulares y de estructuras irregulares.

También se incluye aquí el diseño de miembros flexocomprimidos del tipo de las cuerdas en compresión de armaduras sobre las que obran cargas transversales aplicadas entre los nudos, aunque tengan un solo eje de simetría.

3.4.1 Estados límite

En el diseño de miembros flexocomprimidos deben considerarse los siguientes estados límite de falla:

- Pandeo de conjunto de un entrepiso, bajo carga vertical;
- Pandeo individual de una o algunas columnas, bajo carga vertical;
- Inestabilidad de conjunto de un entrepiso, bajo cargas verticales y horizontales combinadas;
- Falla individual de una o algunas columnas, bajo cargas verticales y horizontales combinadas, por inestabilidad o porque se agote la resistencia de alguna de sus secciones extremas; y
- Pandeo local.

Debe considerarse también un estado límite de servicio, de deformaciones laterales de entrepiso, que dependen, en buena parte, aunque no exclusivamente, de las características de las columnas.

En lo que sigue se dan recomendaciones para evitar que se alcancen los estados límite de falla anteriores, excluyendo el pandeo local, que se trata en la sección 2.3.

3.4.2 Determinación de los momentos de diseño M_{uox} , M_{uoy} , M_{uox}^* y M_{uoy}^*

En todos los casos que se describen a continuación (excepto en el análisis de primer orden de estructuras irregulares), ya sea que el diseño quede regido exclusivamente por cargas verticales, o por su combinación con acciones horizontales, producidas por viento o sismo, las estructuras, sean regulares o irregulares, deben analizarse bajo la acción combinada de las fuerzas reales que actúan sobre ellas y de fuerzas ficticias horizontales que se aplican en la misma dirección y sentido que las fuerzas de viento o sismo, o, en estructuras asimétricas bajo carga vertical, en el sentido en que sus efectos se sumen con los debidos a la asimetría, de manera que los momentos de diseño M_{uo} y M_{uo}^* incluyen contribuciones de los dos tipos de cargas, reales y ficticias.

Las fuerzas ficticias horizontales, que se aplican en cada uno de los niveles de la estructura y en todas las combinaciones de cargas, se toman iguales a 0.005 veces la carga vertical de diseño (factorizada) que actúe en el nivel, correspondiente a la combinación de cargas en estudio.

3.4.3 Dimensionamiento de columnas que forman parte de estructuras regulares

Los miembros flexocomprimidos que forman parte de estructuras regulares se dimensionan de manera que se satisfagan los requisitos que se indican a continuación.

En todos los casos debe revisarse la resistencia de las dos secciones extremas y de la columna completa, incluyendo efectos de segundo orden. Las secciones extremas se revisan con las ecuaciones 3.51 ó 3.52 y 3.53, 3.54 ó 3.55, según el tipo de sección de que se trate, y la revisión de la columna completa se efectúa con la ecuación 3.56 ó 3.57. Las dimensiones de las columnas se obtienen de manera que se cumplan, simultáneamente, las condiciones de resistencia de las secciones extremas y de la columna completa.

3.4.3.1 Revisión de las secciones extremas

a) Secciones tipo 1 y 2

En cada uno de los extremos de la columna debe satisfacerse la condición:

Secciones H o I

$$\frac{P_u}{F_R P_y} + \frac{0.85M_{uox}}{F_R M_{px}} + \frac{0.60M_{uoy}}{F_R M_{py}} \leq 1.0 \quad (3.51)$$

Secciones en cajón, cuadradas

$$\frac{P_u}{F_R P_y} + \frac{0.80M_{uox}}{F_R M_{px}} + \frac{0.80M_{uoy}}{F_R M_{py}} \leq 1.0 \quad (3.52)$$

donde

F_R se toma igual a 0.9;

P_u , M_{uox} y M_{uoy} fuerza axial de diseño que obra sobre la columna y momentos de diseño en el extremo considerado, calculados de acuerdo con las secciones 1.5.1 ó 3.4.2;

$M_{px} = Z_x F_y$ y $M_{py} = Z_y F_y$ momentos plásticos resistentes nominales de la sección, para flexión alrededor de los ejes X y Y, respectivamente; y

$P_y = A_t F_y$ fuerza axial nominal que, obrando por sí sola, ocasionaría la plastificación de una columna corta cuyas secciones transversales tienen un área A_t .

Cuando se emplee alguna de las dos ecuaciones anteriores para revisar columnas de sección transversal H, I o en cajón, cuadrada, ha de comprobarse que se cumpla, además, la condición.

$$\frac{M_{uox}}{F_R M_{px}} + \frac{M_{uoy}}{F_R M_{py}} \leq 1.0 \quad (3.53)$$

Si la sección transversal de la columna no es ninguna de las mencionadas arriba, las ecuaciones 3.51 y 3.52 se sustituyen por

$$\frac{P_u}{F_R P_y} + \frac{M_{uox}}{F_R M_{px}} + \frac{M_{uoy}}{F_R M_{py}} \leq 1.0 \quad (3.54)$$

b) Secciones tipo 3 y 4

En cada uno de los extremos de la columna debe satisfacerse la condición:

$$\frac{P_u}{F_R P_y} + \frac{M_{uox}}{M_{RX}} + \frac{M_{uoy}}{M_{RY}} \leq 1.0 \quad (3.55)$$

donde M_{RX} y M_{RY} se calculan como se indica en los incisos 3.3.2.1.b y 3.3.2.1.c, y las otras cantidades que aparecen en la ecuación se han definido arriba.

3.4.3.2 Revisión de la columna completa

a) Secciones tipo 1 y 2

Debe satisfacerse la condición:

$$\frac{P_u}{R_C} + \frac{M_{uox}^*}{M_m} + \frac{M_{uoy}^*}{F_R M_{py}} \leq 1.0 \quad (3.56)$$

donde

F_R se toma igual a 0.9;

P_u , M_{uox}^* y M_{uoy}^* fuerza axial de diseño que obra sobre la columna y momentos de diseño, calculados de acuerdo con las secciones 1.5.1, 3.4.2 ó 3.4.3.3. En la ecuación 3.56, lo mismo que en las ecuaciones 3.58 y 3.59, se utilizan siempre los momentos de diseño máximos, alrededor de los ejes X y Y, aunque los dos no se presenten en el mismo extremo de la columna.

M_m momento resistente de diseño, para flexión alrededor del eje X; se calcula como se indica en la sección 3.3.2 o, en forma aproximada, con la ecuación (válida para secciones I o H):

$$M_m = F_R \left(1.07 - \frac{(L/r_y) \sqrt{F_y / E}}{18.55} \right) M_{px} \leq F_R M_{px} \quad (3.57)$$

En las ecuaciones de la sección 3.3.2, debe hacerse $C = 1.0$.

M_m puede tomarse igual a $F_R M_{px}$ cuando la columna está soportada lateralmente en forma continua, o cuando está provista de soportes laterales con separación L no mayor que L_u , dada por alguna de las ecuaciones 3.25 ó 3.29, si no se requiere capacidad de rotación, o no mayor que L_p , ecuaciones 3.33 ó 3.34, cuando sí se requiera capacidad de rotación.

R_c , resistencia de diseño en compresión, se determina de acuerdo con la sección 3.2.2. Se calcula con $K = 1.0$, lo mismo que las fuerzas P_{E2} de la ecuación 1.5.

b) Secciones tipo 3 y 4

Debe cumplirse la condición:

$$\frac{P_u}{R_c} + \frac{M_{uox}^*}{M_{RX}} + \frac{M_{uoy}^*}{M_{RY}} \leq 1.0 \quad (3.58)$$

donde

M_{RX} y M_{RY} momentos resistentes de diseño alrededor del eje X y del Y, se calculan de acuerdo con la sección 3.3.2, haciendo $C = 1.0$. R_c y P_{E2} , ecuación 1.5, se calculan con $K = 1.0$.

En lugar de las ecuaciones 3.51, 3.52 y 3.56 pueden usarse expresiones más refinadas, que aparecen en la literatura técnica, que son aplicables a columnas de sección transversal H o en cajón.

3.4.3.3 Momentos de diseño

a) Análisis elástico de primer orden

Si las fuerzas normales y los momentos se obtienen por medio de un análisis convencional de primer orden, basado en la geometría inicial de la estructura, los momentos de diseño se determinan con las ecuaciones 1.1 y 1.2, como se indica en la sección 1.5.1.1.

Las ecuaciones 3.51 a 3.55 se aplican dos veces, a los dos extremos de la columna, con los momentos M_{uo} calculados en cada uno de ellos, y la 3.56 y 3.58 una sola, con los momentos M_{uox}^* y M_{uoy}^* máximos, aunque no se presenten en el mismo extremo.

- Entrepisos cuyo diseño queda regido por cargas verticales únicamente

En columnas que forman parte de entrepisos cuyo diseño queda regido por cargas verticales únicamente, lo que es frecuente en edificios de poca altura y en los entrepisos superiores de edificios altos, los momentos M_{tp} suelen ser nulos en la condición de carga de diseño (la única excepción la constituyen las estructuras muy asimétricas, en geometría y/o carga, en las que las cargas verticales pueden ocasionar desplazamientos laterales de entrepiso significativos). De todos modos, los posibles efectos traslacionales debidos a asimetrías no intencionales en cargas y rigideces se tienen en cuenta por medio de las fuerzas horizontales ficticias mencionadas en la sección 3.4.2.

Debe demostrarse que el índice de estabilidad I no es mayor que 0.30 en ningún entrepiso.

b) Análisis elástico de segundo orden

Si las fuerzas normales y los momentos se obtienen por medio de un análisis de segundo orden¹, en el que se tienen en cuenta, por lo menos, los efectos indicados en la sección 1.5.1 y las fuerzas ficticias de la sección 3.4.2, o si se demuestra, de acuerdo con el inciso 2.2.2.b, que pueden despreciarse los efectos de segundo orden, los momentos de diseño se determinan como sigue:

$$M_{uo} = M_{ti} + M_{tp} \quad (3.59)$$

$$M_{uo}^* = B_1 (M_{ti} + M_{tp}) \quad (3.60)$$

Todas las cantidades que aparecen en estas ecuaciones tienen los mismos significados que en las ecuaciones 1.1 y 1.2.

3.4.4 Dimensionamiento de columnas que forman parte de estructuras irregulares

Los miembros flexocomprimidos que forman parte de estructuras irregulares se dimensionan de manera que se satisfagan los requisitos que se indican a continuación.

¹ En éste debe tenerse en cuenta que cuando los desplazamientos laterales son producidos por sismo, se determinan multiplicando por el factor Q los causados por las fuerzas sísmicas de diseño reducidas.

En todos los casos debe revisarse la resistencia de las dos secciones extremas y la de la columna completa, incluyendo efectos de segundo orden y las fuerzas ficticias horizontales que se describen en la sección 3.4.2. Las dimensiones de las columnas se obtienen de manera que se cumplan, simultáneamente, las condiciones de resistencia de las secciones extremas y de la columna completa.

3.4.4.1 Revisión de las secciones extremas

Se lleva a cabo como se indica en la sección 3.4.3.1.

3.4.4.2 Revisión de la columna completa

Se lleva a cabo como se indica en la sección 3.4.3.2.

3.4.4.3 Determinación de los momentos de diseño M_{uox} , M_{uoy} , M_{uox}^* y M_{uoy}^*

a) Análisis elástico de primer orden

Si las fuerzas normales y los momentos se obtienen por medio de un análisis convencional de primer orden, basado en la geometría inicial de la estructura, los momentos de diseño se determinan como sigue:

$$M_{uo} = M_{ti} + M_{tp} \quad (3.61)$$

$$M_{uo}^* = B_1 (M_{ti} + M_{tp}) \quad (3.62)$$

En la ecuación 3.61, M_{ti} y M_{tp} tienen el mismo significado que en la ecuación 1.1, y en la ecuación 3.62 significan lo mismo que en la ecuación 1.2. B_1 está dado por la ecuación 1.3.

Las literales que aparecen en la ecuación 1.3 conservan sus significados, pero los valores indicados para C sólo son aplicables a columnas que formen parte de marcos en los que puedan despreciarse los efectos de esbeltez debidos a desplazamientos lineales de sus niveles, porque estén provistos de contraventeo vertical o muros de cortante de rigidez y resistencia adecuadas o por su propia rigidez; en caso contrario se tomará $C = 1.0$. De manera análoga, en el cálculo del factor de longitud efectiva K , necesario para evaluar B_1 y R_c en las ecuaciones 3.56 y 3.58, se tendrá en cuenta si hay, o no, contraventeos verticales adecuados. Por consiguiente, K puede ser menor o mayor que 1.0.

b) Análisis elástico de segundo orden

Si las fuerzas normales y los momentos se obtienen por medio de un análisis de segundo orden en el que se tienen en cuenta, por lo menos, los efectos indicados en la sección 1.5.1, y las fuerzas ficticias horizontales de la sección 3.4.2, los momentos de diseño se determinan con las ecuaciones 3.61 y 3.62, pero ahora C tiene el valor indicado con relación a la ecuación 1.3, y P_E se determina con un factor de longitud efectiva K menor o igual que 1.0, lo mismo que R_c en las ecuaciones 3.56 y 3.58.

Se recomienda que, siempre que sea posible, el diseño de las columnas de estructuras irregulares se base en las acciones determinadas con un análisis de segundo orden.

3.5 Miembros en flexotensión

En esta sección se dan recomendaciones para el diseño de miembros de eje recto y sección transversal constante, con dos ejes de simetría, sometidos a la acción simultánea de una fuerza de tensión axial y flexión producida por momentos que actúan alrededor de uno o de los dos ejes de simetría.

3.5.1 Estados límite

Son los correspondientes a miembros en tensión (sección 3.1.1), a miembros en flexión (sección 3.3.1) o a la combinación de las dos solicitaciones. Los estados límite de pandeo, local o lateral, no suelen ser críticos, pero pueden serlo si los efectos de la fuerza de tensión axial son pequeños en comparación con los ocasionados por la flexión, o si la fuerza cortante es elevada y el alma esbelta.

3.5.2 Dimensionamiento

Los miembros que trabajan en flexotensión, y que cumplen los requisitos de la sección 3.5, deben dimensionarse de manera que satisfagan las condiciones siguientes:

- a) Revisión de las secciones extremas

Secciones tipo 1 y 2. Deben cumplirse las que sean aplicables de las expresiones 3.51 a 3.54.

Secciones tipo 3 y 4. Debe cumplirse la expresión 3.55.

- b) Revisión del miembro completo

Debe satisfacerse la condición

$$\frac{P_u}{R_t} + \frac{M_{uox}}{M_{RX}} + \frac{M_{uoy}}{M_{RY}} \leq 1.0 \quad (3.63)$$

donde

P_u , M_{uox} y M_{uoy} fuerza axial de diseño que obra sobre la barra y momentos de diseño en la sección considerada, amplificados por efectos de segundo orden, como se indica en la sección 1.5.1.1, pero tomando $B_1 = 1.0$;

R_t resistencia de diseño en tensión, determinada de acuerdo con la sección 3.1; y

M_{RX} y M_{RY} resistencias de diseño en flexión, calculadas como se indica en la sección 3.3.

En lugar de utilizar la ecuación 3.63, el diseño puede basarse en un estudio más preciso de la interacción de tensión y flexión.

3.6 Construcción compuesta

Esta sección se refiere al diseño de miembros estructurales formados por perfiles de acero que trabajan en conjunto con elementos de concreto reforzado, o con recubrimientos o rellenos de este material. Se tratan en ella columnas compuestas, formadas por perfiles de acero, laminados o hechos con secciones o placas remachadas, atornilladas o soldadas, o por tubos o miembros de sección transversal rectangular hueca de acero, ahogados en concreto reforzado o rellenos de este material, y vigas o trabes, armaduras o largueros de alma abierta ("joists") de acero, ahogados en concreto reforzado o que soportan una losa, interconectados de manera que los dos materiales trabajen en conjunto.

Se incluyen vigas compuestas libremente apoyadas o continuas, ligadas con la losa de concreto por medio de conectores de cortante, o ahogadas en concreto.

3.6.1 Miembros comprimidos

Son columnas compuestas las que están formadas por un perfil de acero, laminado o hecho con placas, ahogado en concreto, o por un elemento de acero, de sección transversal hueca, circular o rectangular, relleno de concreto, que cumplen las condiciones que se indican a continuación.

3.6.1.1 Limitaciones

Para que un miembro comprimido pueda considerarse una columna compuesta ha de cumplir las condiciones siguientes:

- El área de la sección transversal del elemento de acero es, cuando menos, el cuatro por ciento del área de la sección transversal compuesta total.
- El concreto que recubre la sección de acero está reforzado con barras longitudinales de carga, barras

longitudinales para restringir el concreto, y estribos transversales. Las barras longitudinales de carga son continuas a través de los pisos; las que restringen el concreto pueden interrumpirse en ellos. La separación entre estribos no excede de 2/3 de la dimensión menor de la sección compuesta ni de 300 mm. El área de la sección transversal de cada una de las barras que forman el refuerzo, longitudinal y transversal, no es menor de 9 mm² por cada 50 mm de separación entre barras. El recubrimiento del refuerzo es, cuando menos, de 40 mm medidos al borde exterior de las barras colocadas por fuera, sean longitudinales o estribos.

- c) Si el concreto es de peso volumétrico normal, su resistencia especificada en compresión, f_c' , no es menor de 20 MPa (200 kg/cm²) ni mayor de 54 MPa (550 kg/cm²); si es ligero tendrá una resistencia no menor de 29 MPa (300 kg/cm²).
- d) Si el límite de fluencia del acero, sea estructural o de refuerzo, es mayor de 412 MPa (4 200 kg/cm²), en el cálculo de resistencia se tomará ese valor.
- e) El grueso t de las paredes de las secciones tubulares de acero estructural rellenas de concreto no es menor que $b\sqrt{F_y/3E}$ para cada cara de ancho b en secciones rectangulares o cuadradas, ni que $D\sqrt{F_y/8E}$ en secciones circulares de diámetro exterior D , ni que 3 mm en cualquier caso. E es el módulo de elasticidad del acero y F_y corresponde al acero del perfil.

3.6.1.2 Resistencia de diseño

La resistencia de diseño R_c de las columnas compuestas comprimidas axialmente se determina con las ecuaciones 3.3 y 3.4 de la sección 3.2, con $n=1.4$, en las que se hacen las modificaciones siguientes:

F_R se toma igual a 0.85;

- a) A_t es el área total de la sección transversal del elemento de acero estructural;

r es el radio de giro del elemento de acero estructural; cuando se trate de una sección ahogada en concreto, no se tomará menor que 0.3 veces la dimensión total de la sección compuesta, en el plano en que se estudie el pandeo.

- b) F_y y E se sustituyen por los valores modificados F_{my} y E_m :

$$F_{my} = F_y + C_1 F_{yr} \frac{A_r}{A_t} + C_2 f_c^* \frac{A_c}{A_t} \quad (3.64)$$

$$E_m = E + C_3 E_c \frac{A_c}{A_t} \quad (3.65)$$

donde

A_c área de concreto;

A_t área del elemento de acero estructural;

A_r área de las barras de refuerzo longitudinales;

E módulo de elasticidad del acero;

E_c módulo de elasticidad del concreto. Para concretos clase 1 se supondrá igual a $4\,400\sqrt{f_c'}$, para concretos con agregado grueso calizo y $3\,500\sqrt{f_c'}$ si el agregado grueso es basáltico; y para los clase 2, igual a $2\,500\sqrt{f_c'}$; en cualquiera de los casos, tomando f_c' en MPa, se obtiene E_c en esas mismas unidades ($14\,000\sqrt{f_c'}$, $11\,000\sqrt{f_c'}$ y $8\,000\sqrt{f_c'}$, respectivamente, si se usan kg/cm²).

Para concreto ligeros, se determinará de acuerdo con lo prescrito en las Normas Técnicas Complementarias para Diseño y Construcción de Estructuras de Concreto, donde también se dan las características de los concretos clase 1 y 2;

F_y esfuerzo de fluencia mínimo especificado del acero del perfil o sección tubular;

F_{yr} esfuerzo de fluencia mínimo especificado de las barras de refuerzo longitudinal;

f_c' resistencia especificada del concreto en compresión;

f_c^* resistencia nominal del concreto en compresión, igual a $0.8f_c'$; y

C_1, C_2, C_3 coeficientes numéricos;

para secciones tubulares rellenas de concreto,

$C_1 = 1.0, C_2 = 0.85, C_3 = 0.4$;

para perfiles ahogados en concreto,

$C_1 = 0.7, C_2 = 0.6, C_3 = 0.2$.

3.6.1.3 Columnas con varios perfiles de acero

Si la sección compuesta está formada por dos o más perfiles de acero, éstos deben unirse entre sí por medio de diagonales o placas interrumpidas, que satisfagan los requisitos aplicables de la sección 4.2.

3.6.1.4 Transmisión de cargas

Las cargas aplicadas en columnas compuestas formadas por una sección de acero ahogada en concreto, en compresión axial, se transmitirán entre el acero y el concreto de acuerdo con los requisitos siguientes:

- a) Cuando la fuerza exterior se aplica directamente a la sección de acero, se colocarán los conectores de cortante necesarios para transmitir la fuerza V_u' dada por

$$V_u' = V_u \left(1 - \frac{A_t F_y}{R_{nc}} \right) \quad (3.66)$$

- b) Cuando la fuerza exterior se aplica directamente al concreto, se colocarán los conectores de cortante necesarios para transmitir la fuerza V_u' dada por

$$V_u' = V_u \frac{A_t F_y}{R_{nc}} \quad (3.67)$$

donde

V_u fuerza que se introduce en la columna;

A_t y F_y área y esfuerzo de fluencia de la sección de acero; y

R_{nc} resistencia nominal en compresión de la columna compuesta, calculada dividiendo entre $F_R = 0.85$ la resistencia de diseño R_c determinada como se indica en la sección 3.6.1.2.

Los conectores de cortante que transmiten la fuerza V_u' deben distribuirse a lo largo del miembro. La separación entre ellos no será mayor de 400 mm, y se colocarán, cuando menos, en dos caras de la sección de acero, con una configuración simétrica con respecto a los ejes de esa sección.

Cuando el área del concreto de soporte en el que se apoya la carga es más ancha que la zona cargada directamente, en uno o más de sus lados, y su expansión lateral está restringida en los restantes, la resistencia máxima de diseño del concreto se toma igual a $1.7 F_R f_c' A_B$, donde $F_R = 0.65$ es el factor de resistencia para aplastamiento del concreto, y A_B es el área cargada.

3.6.2 Miembros en flexión

Esta sección se aplica a vigas compuestas formadas por secciones I, armaduras o largueros de alma abierta ("joists"), de acero estructural, interconectadas con una

losa de concreto reforzado que se apoya directamente en el elemento de acero, o con una lámina acanalada sobre la que se cuela una losa de concreto, y a los mismos elementos de acero ahogados en concreto reforzado.

Las vigas compuestas con armaduras o largueros de alma abierta sólo pueden utilizarse en elementos libremente apoyados, que no formen parte del sistema que resiste las acciones laterales, a menos que en el diseño se tenga en cuenta la estabilidad de las cuerdas inferiores en las conexiones.

3.6.2.1 Hipótesis de diseño y métodos de análisis

- a) Distribuciones de esfuerzos en zonas donde se alcanza la resistencia última de la sección por plastificación completa de la misma

- 1) Cuando la losa, que está ligada a la viga, armadura o larguero de alma abierta de acero, por medio de conectores de cortante, forma parte del patín comprimido de la sección compuesta (zonas de momento positivo), se supone que el esfuerzo de compresión en el concreto tiene un valor f_c'' igual a

$$0.85 f_c' \quad (3.68)$$

uniforme en toda la zona comprimida, y se desprecia su resistencia a la tensión. Se considera, además, que la sección de acero completa está sometida a un esfuerzo uniforme igual a F_y , tanto en la zona que trabaja en tensión como en la zona comprimida, cuando ésta existe. La fuerza de tensión neta en la sección de acero debe ser igual a la fuerza de compresión en la losa de concreto.

- 2) Cuando la losa, que está ligada a la viga de acero por medio de conectores de cortante, se encuentra junto al patín en tensión (zonas de momento negativo), se supone que las barras de refuerzo paralelas a la viga contenidas en el ancho efectivo de la losa trabajan a un esfuerzo de tensión igual a F_{yr} , siempre que se satisfagan los requisitos de anclaje contenidos en las Normas Técnicas Complementarias para Diseño y Construcción de Estructuras de Concreto, y se desprecia la resistencia a la tensión del concreto. Se considera que todo el perfil de acero está sometido a un esfuerzo uniforme, igual a F_y , ya sea en tensión o en compresión. La fuerza neta de compresión en la sección de acero debe ser igual a la fuerza total de tensión en las barras de refuerzo.

- b) Distribución de esfuerzos en el intervalo elástico

Para determinar la distribución de esfuerzos en el intervalo elástico se supone que las deformaciones unitarias en el acero y el concreto varían linealmente con la distancia al eje neutro. Los esfuerzos se obtienen multiplicando las deformaciones unitarias por el módulo de elasticidad del material que se esté considerando.

Los esfuerzos máximos en el acero, de tensión o compresión, y las compresiones en el concreto, correspondientes a solicitaciones de diseño, no deben exceder de F_y y f_c'' , respectivamente. Se desprecia la resistencia a la tensión del concreto.

c) Construcción compuesta completa

La viga trabaja en construcción compuesta completa cuando el número y la resistencia de los conectores de cortante son suficientes para desarrollar la resistencia máxima a la flexión de la sección compuesta. En este caso, al calcular distribuciones de esfuerzos en el intervalo elástico se supone que no hay deslizamiento entre la losa y el perfil de acero.

d) Construcción compuesta parcial

Si la resistencia al cortante de los conectores es menor que la necesaria para la construcción compuesta completa, son los conectores los que gobiernan la resistencia a la flexión de la viga, que en estas condiciones trabaja en construcción compuesta parcial. En el cálculo de deflexiones y vibraciones bajo cargas de trabajo, en el estudio de fenómenos de fatiga, y en otros cálculos que se hagan en régimen elástico, debe incluirse el efecto del deslizamiento entre la losa y el perfil de acero.

e) Vigas, armaduras y largueros de alma abierta, ahogados en concreto

Puede suponerse que las vigas, armaduras y largueros de alma abierta, ahogados por completo en concreto colado al mismo tiempo que la losa están interconectados con él por adherencia natural, de manera que trabajan en construcción compuesta sin necesidad de conectores de cortante; para que esta suposición sea correcta han de cumplirse las condiciones siguientes:

- 1) Las vigas, armaduras o largueros de alma abierta no están pintados;
- 2) El recubrimiento de concreto en los lados y en la parte inferior del elemento de acero debe ser, como mínimo, de 50 mm;

- 3) El borde superior del elemento de acero está, cuando menos, 40 mm debajo del borde superior y 50 mm encima del borde inferior de la losa; y
- 4) El concreto que rodea al elemento de acero está provisto de una malla u otro acero de refuerzo adecuado para evitar que se desconche.

f) Métodos de análisis

Al efectuar el análisis de estructuras que contengan vigas compuestas deben considerarse las propiedades efectivas de las secciones en el instante en que se aplica cada incremento de carga, las que dependerán de que el concreto haya o no fraguado en ese instante. Este aspecto se tendrá en cuenta, entre otros casos, al determinar las rigideces relativas de miembros en estructuras continuas.

g) Análisis elástico

Para realizar análisis elásticos de vigas compuestas continuas no acarteladas es aceptable suponer que la rigidez de cada tramo es constante en toda su longitud; esta rigidez puede calcularse con el promedio pesado de los momentos de inercia en las zonas de momento positivo y negativo.

Si el elemento de acero estructural es de alma abierta, deben tenerse en cuenta las recomendaciones del segundo párrafo de la sección 3.6.2.

h) Análisis plástico

Cuando se utiliza análisis plástico, la resistencia de miembros compuestos en flexión se determina tomando como base las distribuciones de esfuerzos en secciones completamente plastificadas, dadas arriba.

Si el elemento de acero estructural es de alma abierta, deben tenerse en cuenta las recomendaciones del segundo párrafo de la sección 3.6.2.

3.6.2.2 Ancho efectivo

El ancho efectivo b_e de la losa de concreto, medido a cada lado del eje del elemento de acero, se toma igual a la menor de las distancias siguientes:

- a) Un octavo del claro de la viga, medido entre centros de los apoyos;
- b) La mitad de la distancia al eje de la viga adyacente; o
- c) La distancia al borde de la losa.

3.6.2.3 Diseño de vigas compuestas con conectores de cortante

a) Losa de concreto en compresión (zonas de momento positivo)

La viga compuesta está formada por el perfil, armadura o larguero de acero, los conectores de cortante y la losa de concreto o la lámina acanalada con el concreto colado sobre ella.

Las propiedades de la sección compuesta se determinan despreciando el concreto que trabaja en tensión.

Las armaduras y los largueros de alma abierta sólo pueden utilizarse en construcción compuesta completa; el eje neutro de la sección transformada debe estar dentro de la losa, de manera que todo el elemento de acero trabaje en tensión (caso 1); el área de la cuerda superior no se toma en cuenta al determinar las propiedades de la sección compuesta.

El momento resistente de diseño, M_{RC} , de una sección compuesta con la losa en compresión, es igual a $F_R M_n$, donde F_R se toma igual a 0.85 y M_n es el momento resistente nominal, que se calcula como se indica a continuación.

Caso 1. Construcción compuesta completa y eje neutro plástico en la losa; $\Sigma Q_n > A_s F_y$ y $A_s F_y \leq b_e t f_c''$, donde ΣQ_n es la suma de las resistencias nominales de todos los conectores de cortante colocados entre los puntos de momento máximo y de momento nulo, b_e el ancho efectivo y t el grueso de la losa de concreto.

$$M_n = T_r e' = A_s F_y e' \quad (3.69)$$

e' , brazo del par resistente, se calcula con

$$a = \frac{A_s F_y}{b_e f_c''} \quad (3.70)$$

Caso 2. Construcción compuesta completa y eje neutro en la sección de acero.

$$\Sigma Q_n \geq b_e t f_c'' \text{ y } b_e t f_c'' < A_s F_y$$

$$M_n = C_r e + C_r' e' \quad (3.71)$$

$$C_r' = b_e t f_c'' \quad (3.72)$$

$$C_r = \frac{A_s F_y - C_r'}{2} \quad (3.73)$$

Caso 3. Construcción compuesta parcial; $\Sigma Q_n < b_e t f_c''$ y $< A_s F_y$

$$M_{RC} = C_r e + C_r' e' \quad (3.74)$$

$$C_r' = \Sigma Q_n \quad (3.75)$$

$$C_r = \frac{A_s F_y - C_r'}{2} \quad (3.76)$$

e' , brazo del par resistente, se calcula con

$$a = \frac{C_r'}{b_e f_c''} = \frac{\Sigma Q_n}{b_e f_c''} \quad (3.77)$$

No se considera acción compuesta en el cálculo de resistencias en flexión cuando ΣQ_n es menor que 0.4 veces el menor de los valores $0.85 b_e t f_c''$ y $A_s F_y$, ni en el cálculo de deflexiones cuando ΣQ_n es menor que 0.25 veces el menor de los valores $0.85 b_e t f_c''$ y $A_s F_y$.

En las expresiones anteriores

- A_s área de la sección transversal de la sección de acero;
- T_r resistencia en tensión de la parte del área de acero que trabaja en tensión, aplicada en el centroide de esa parte;
- C_r resistencia en compresión de la parte del área de acero que trabaja en compresión, aplicada en el centroide de esa parte;
- C_r' resistencia en compresión de la parte del área de concreto que trabaja en compresión, aplicada en el centroide de esa parte;
- a profundidad de la zona de concreto que trabaja en compresión;
- e brazo de palanca entre la resistencia en compresión del acero, C_r , y su resistencia en tensión, T_r ; y
- e' brazo de palanca entre la resistencia en compresión del concreto, C_r' , y la resistencia en tensión del acero, T_r .

b) Pandeo local del alma

El pandeo local del alma puede limitar la resistencia en flexión de una sección compuesta, que trabaja en flexión

positiva, cuando el alma de la viga es esbelta, y una parte importante de ella trabaja en compresión.

Si $h/t_a \leq 3.71 \sqrt{E/F_y}$, F_R se toma igual a 0.85, y M_n , momento resistente nominal de la sección compuesta, se determina utilizando la distribución de esfuerzos en secciones compuestas completamente plastificadas.

Si $h/t_a > 3.71 \sqrt{E/F_y}$, F_R se toma igual a 0.9, y M_n se determina por superposición de esfuerzos elásticos, teniendo en cuenta, en su caso, el efecto del apuntalamiento durante la construcción.

h y t_a son el peralte y el grueso del alma de la sección.

c) Losa de concreto en tensión (zonas de momento negativo)

El momento resistente de diseño M_R de las zonas que trabajan en flexión negativa puede tomarse igual al de la sección de acero sola (sección 3.3) o, si la viga es tipo 1 ó 2 (sección 2.3), y está contraventeada adecuadamente, puede calcularse con $F_R = 0.85$ y con el momento M_n correspondiente a las hipótesis del inciso 3.6.2.1.a.2.

3.6.2.4 Losa con lámina de acero acanalada

a) Generalidades

La resistencia de diseño en flexión, $M_{RC} = F_R M_n$, de elementos compuestos formados por una losa de concreto colada sobre una lámina de acero acanalada conectada a vigas, armaduras o largueros de alma abierta (en el resto de esta sección se les da el nombre general de vigas), se determina como se indica en las secciones 3.6.2.1 a 3.6.2.3, con las modificaciones que siguen.

Esta sección se aplica a láminas acanaladas con nervaduras de altura nominal no mayor de 76 mm y ancho medio de 50 mm o más, pero en los cálculos no se tomará el ancho de las costillas de concreto mayor que la distancia libre mínima en la parte superior de la nervadura. En el inciso 3.6.2.4.c se indican restricciones adicionales.

La losa de concreto se unirá a la viga de acero por medio de conectores de cortante de barras de acero con cabeza ("headed steel studs"), de diámetro no mayor de 19 mm, que se soldarán a la viga directamente o a través de la lámina y, una vez instalados, sobresaldrán no menos de 38 mm del borde superior de la lámina.

Los conectores se pueden soldar a través de un máximo de dos láminas en contacto, cada una de ellas de no más de

1.71 mm de grueso total, incluyendo recubrimientos (1.52 mm de grueso nominal de la lámina de acero más un recubrimiento de zinc no mayor que el proporcionado por 275 g/m²). En caso contrario se utilizarán los procedimientos y se tomarán las precauciones indicadas por el fabricante de los conectores, o las láminas se perforarán previamente.

El grueso de la losa de concreto, por encima de la lámina, será, como mínimo, de 50 mm.

b) Nervaduras perpendiculares a la viga de acero

Cuando las nervaduras de la lámina acanalada son perpendiculares a la viga de acero, en la determinación de las propiedades de la sección y en el cálculo de A_c se desprecia el concreto colocado debajo de la parte superior de la lámina. A_c es el área efectiva de la losa de concreto.

La separación de los conectores de cortante colocados a lo largo de la viga no debe ser mayor de 900 mm.

La resistencia nominal de un conector de cortante de barra con cabeza se obtiene multiplicando el valor estipulado en la sección 3.6.5 por el factor de reducción siguiente:

$$\frac{0.85}{\sqrt{N_r}} (w_r/h_r) [(H_s/h_r) - 1.0] \leq 1.0 \quad (3.78)$$

donde

h_r y w_r altura nominal y ancho medio de la nervadura, respectivamente;

H_s longitud del conector después de soldarlo (se toma igual o menor que $h_r + 76$ mm, aunque la altura real sea mayor); y

N_r número de conectores en una nervadura en su intersección con la viga (en los cálculos, no más de tres, aunque haya más conectores).

Cuando se coloca un solo conector en una nervadura perpendicular a la viga de acero, el factor de resistencia de la ec. 3.78 no debe ser mayor de 0.75.

Para evitar que se levante y se separe de los elementos que la soportan, la lámina debe estar anclada a ellos en puntos separados no más de 450 mm; el anclaje puede ser proporcionado por los conectores de cortante, una combinación de conectores y puntos de soldadura al arco eléctrico, u otros medios especificados por el diseñador.

c) Nervaduras paralelas a la viga de acero

Cuando las nervaduras de la lámina acanalada son paralelas a la viga de acero, en la determinación de las propiedades de la sección puede incluirse el concreto colocado debajo de la parte superior de la lámina, y en el cálculo de A_c (sección 3.6.5), debe incluirse ese concreto.

Las nervaduras de la lámina que quedan sobre la viga de soporte pueden cortarse longitudinalmente y separarse, para formar una costilla de concreto más ancha.

Cuando la altura nominal de la lámina acanalada es de 38 mm o más, el ancho promedio w_r de la costilla apoyada en la viga no será menor de 50 mm para el primer conector en una hilera transversal, más cuatro diámetros por cada conector adicional.

La resistencia nominal de un conector de cortante de barra de acero con cabeza es el valor estipulado en la sección 3.6.5, pero cuando w_r/h_r es menor que 1.5, ese valor se multiplica por el factor de reducción

$$0.6(w_r/h_r) [(H_s/h_r) - 1.0] \leq 1.0 \quad (3.79)$$

donde w_r , h_r y H_s se definieron arriba.

3.6.2.5 Resistencia de diseño de vigas ahogadas en concreto

La resistencia de diseño en flexión, $F_R M_n$, se evaluará tomando F_R igual a 0.9 y determinando M_n por superposición de esfuerzos elásticos, teniendo en cuenta, en su caso, el efecto del apuntalamiento durante la construcción.

Como una alternativa, cuando el elemento de acero es una viga de alma llena, la resistencia en flexión, $F_R M_n$, puede determinarse tomando F_R igual a 0.9 y calculando M_n con la suposición de que la sección de acero está completamente plastificada, sin considerar ninguna resistencia adicional por el recubrimiento de concreto.

Si se colocan los conectores de cortante necesarios, y el concreto satisface los requisitos aplicables del inciso 3.6.1.1.b, la resistencia de diseño en flexión, $F_R M_n$, puede considerarse igual a la que corresponde a la plastificación completa de la sección compuesta, con F_R igual a 0.85.

3.6.2.6 Resistencia durante la construcción

Cuando no se emplea apuntalamiento provisional durante la construcción, la sección de acero debe tener la resistencia necesaria para soportar, por sí sola, todas las

cargas aplicadas antes de que el concreto adquiriera el 75 por ciento de su resistencia especificada, f_c' .

La resistencia de diseño en flexión de la sección de acero se determina de acuerdo con los requisitos de la sección 3.3.

3.6.3 Resistencia de diseño en cortante

La resistencia de diseño en cortante de las vigas compuestas es la del alma de la viga de acero, determinada de acuerdo con los requisitos de la sección 3.3.3, o del sistema de alma de la armadura o larguero de alma abierta. Por consiguiente, el alma y las conexiones de los extremos de la viga de acero deben diseñarse para soportar la reacción total.

En el diseño de elementos del alma de armaduras y largueros de alma abierta que trabajen en compresión se toma F_R igual a 0.75.

3.6.4 Flexocompresión

El diseño de miembros compuestos flexocomprimidos se efectuará con las ecuaciones 3.51 y 3.56, en las que se harán las modificaciones siguientes:

M_m, M_{px} y M_{py} resistencias nominales en flexión determinadas suponiendo que la sección transversal compuesta está completamente plastificada, excepto en el caso que se indica abajo;

$P_E = A_t \pi^2 E_m / (KL/r)^2$ carga crítica nominal de pandeo elástico;

R_c resistencia nominal bajo fuerza axial, calculada como se indica en la sección 3.6.1.2;

F_R factor de resistencia; en flexión se tomarán los valores dados en la sección 3.6.2.3; en compresión, F_R se toma igual a 0.85; y

λ parámetro de esbeltez de la columna definido en la sección 3.2.2, calculado teniendo en cuenta las secciones 3.6.1.1 y 3.6.1.2.

Cuando el primer término de la ecuación 3.56, que corresponde a la fuerza axial, es menor que 0.3, la resistencia nominal en flexión M_m, M_{px} o M_{py} , se determina por interpolación lineal entre los valores que corresponden a la plastificación completa de la sección transversal compuesta, con $P_u/F_R R_c = 0.3$, y los calculados de acuerdo con la sección 3.6.2 para $P_u = 0$.

Si se emplean conectores de cortante cuando $P_u = 0$, deben colocarse siempre que $P_u/F_R R_c$ sea menor que 0.3.

3.6.5 Conectores de cortante

Esta sección se refiere al diseño de conectores de cortante consistentes en segmentos de canal o barras de acero con cabeza soldados al patín de la viga, armadura o larguero de alma abierta. Para utilizar conectores de otros tipos, véase la sección 3.6.6.

3.6.5.1 Materiales

Los conectores de cortante serán canales de alguno de los aceros estructurales indicados en la sección 1.3.1, laminadas en caliente, o barras de acero con cabeza, que deben satisfacer los requisitos de la sección 1.3.5 cuya longitud, después de su colocación, no será menor de cuatro diámetros del vástago. Los conectores de cortante deberán estar ahogados en losas hechas con un concreto de peso volumétrico no menor que 15 kN/m³ (1 500 kg/m³).

3.6.5.2 Fuerza cortante horizontal

Excepto en el caso de elementos de acero ahogados en concreto, que se trata en las secciones 3.6.2.1 y 3.6.2.5, toda la fuerza cortante horizontal que se desarrolla en la superficie de contacto entre el elemento de acero y la losa de concreto debe ser transmitida por conectores de cortante.

Cuando el concreto trabaja en compresión producida por flexión, la fuerza cortante horizontal que debe ser resistida entre el punto de momento positivo máximo y el punto donde el momento es nulo se toma igual al menor de los valores siguientes:

- $0.85 f_c' A_c$
- $A_s F_y$
- ΣQ_n

donde

f_c' resistencia especificada del concreto en compresión;

A_c área efectiva de la losa de concreto;

A_s área de la sección transversal del perfil de acero;

F_y esfuerzo de fluencia especificado del acero del perfil; y

ΣQ_n suma de las resistencias nominales de los conectores de cortante colocados entre los puntos de momento máximo positivo y de momento nulo. Este valor es aplicable sólo a vigas que trabajan en construcción compuesta parcial.

En vigas continuas compuestas en las que el acero de refuerzo longitudinal de las zonas de momento negativo trabaja junto con el perfil de acero, la fuerza cortante horizontal que debe ser resistida entre los puntos de momento negativo máximo y de momento nulo se toma igual al menor de los valores:

- $A_r F_{yr}$
- ΣQ_n

donde

A_r área de las barras de refuerzo longitudinal, colocadas en el ancho efectivo de la losa, que satisfagan los requisitos de anclaje contenidos en las Normas Técnicas Complementarias para Diseño y Construcción de Estructuras de Concreto;

F_{yr} esfuerzo de fluencia mínimo especificado de las barras de refuerzo longitudinal; y

ΣQ_n se ha definido arriba. Este valor es aplicable sólo a vigas que trabajan en construcción compuesta parcial.

3.6.5.3 Resistencia de conectores de barra de acero con cabeza

La resistencia nominal¹ de un conector de barra de acero con cabeza, ahogado en una losa maciza de concreto, es:

$$Q_n = 0.5 A_{sc} \sqrt{f_c' E_c} \leq A_{sc} F_u \quad (3.80)$$

donde

A_{sc} área de la sección transversal del vástago del conector;

f_c' resistencia nominal del concreto en compresión = $0.8 f_c'$;

F_u esfuerzo mínimo especificado de ruptura en tensión del acero del conector ($F_u = 414$ MPa; $4\ 220$ kg/cm², para los conectores que se usan generalmente; ver sección 1.3.4); y

E_c módulo de elasticidad del concreto, que puede calcularse como se indica en la sección 3.6.1.2.

Cuando los conectores están ahogados en una losa de concreto colada sobre una lámina de acero acanalada, la resistencia calculada con la ecuación 3.80 se reduce multiplicándola por el que sea aplicable de los factores dados por las ecuaciones 3.78 y 3.79. Los factores de

¹ No se especifica un factor de resistencia para los conectores porque el que se emplea para determinar la resistencia de diseño en flexión de las vigas compuestas tiene en cuenta todas las fuentes de variabilidad, incluyendo las asociadas con los conectores de cortante.

reducción se aplican sólo al término $0.5A_{sc}\sqrt{f_c^*E_c}$ de la ecuación 3.80.

3.6.5.4 Resistencia de conectores de canal

La resistencia nominal de una canal embebida en una losa maciza de concreto, utilizada como conector de cortante, es:

$$Q_n = 0.3(t_p + 0.5t_a)L_c\sqrt{f_c^*E_c} \quad (3.81)$$

donde

t_p grueso del patín;

t_a grueso del alma; y

L_c longitud de la canal.

La resistencia de la soldadura que une los conectores con el patín de la viga será, cuando menos, igual a la resistencia del conector.

3.6.5.5 Número de conectores

El número de conectores de cortante que se colocarán entre la sección de momento máximo, positivo o negativo, y la sección adyacente de momento nulo, será igual a la fuerza cortante horizontal calculada de acuerdo con la sección 3.6.5.2 dividida entre la resistencia nominal de cada conector, determinada como se indica en la sección 3.6.5.3 ó 3.6.5.4, o en los incisos 3.6.2.4.b y 3.6.2.4.c.

Cuando el elemento de acero es una armadura o larguero, deben colocarse los conectores de cortante necesarios para obtener un trabajo en construcción compuesta completa, de acuerdo con la ecuación

$$\sum Q_n = N Q_n = 1.3A_{ci} F_y \quad (3.82)$$

donde

N número de conectores colocados entre el punto de momento máximo y el punto más cercano de momento nulo;

Q_n resistencia al corte de un conector; y

A_{ci} área de la sección transversal de la cuerda inferior de la armadura o larguero.

3.6.5.6 Colocación y espaciamiento de los conectores

Los conectores de cortante que se necesitan a cada lado del punto de momento flexionante máximo, positivo o negativo, $M_{m\acute{a}x}$, pueden distribuirse uniformemente entre ese punto y el punto adyacente de momento nulo, con la

salvedad de que el número de conectores requeridos entre cualquier carga concentrada aplicada en esa zona y el punto más cercano de momento nulo no será menor que el calculado con la expresión

$$N \left(\frac{M - M_r}{M_{m\acute{a}x} - M_r} \right) \quad (3.83)$$

donde

M momento flexionante de diseño en el punto de aplicación de la carga concentrada;

M_r momento resistente de diseño de la sección de acero; y

N se ha definido arriba.

Los conectores colocados en losas macizas de concreto deben tener, como mínimo, 25 mm de recubrimiento lateral de concreto. El diámetro del vástago de los conectores de barra con cabeza no excederá de 2.5 veces el grueso de la parte a la que se suelden, excepto en los casos en que se coloquen en el patín de una sección I o H, exactamente sobre el alma.

Cuando el elemento de acero es una armadura o larguero, el cociente τ del diámetro del conector entre el grueso del material al que se suelda no debe ser mayor de 4.0. Si $4.0 \geq \tau > 2.5$, la resistencia del conector se multiplica por un factor de reducción $R_f = 2.67 - 0.67\tau \leq 1.0$.

La separación mínima centro a centro de los conectores de barra con cabeza será de seis diámetros a lo largo del eje longitudinal de la viga de apoyo y de cuatro diámetros en la dirección perpendicular a ese eje, pero cuando se coloquen en costillas de láminas acanaladas perpendiculares a la viga, esas separaciones serán de cuatro diámetros en cualquier dirección. La separación máxima entre centros de conectores de cortante no excederá de ocho veces el grueso total de la losa, ni de 900 mm. En losas coladas sobre una lámina acanalada, en el grueso total se incluye el peralte de las nervaduras.

3.6.6 Casos especiales

Si la construcción compuesta no cumple alguno de los requisitos de las secciones 3.6.1 a 3.6.5, la resistencia de los conectores de cortante y los detalles constructivos se determinarán por medio de un programa adecuado de ensayos, aprobado por la Administración.

3.6.7 Refuerzo de la losa

Las losas deben reforzarse adecuadamente para soportar todas las cargas y para controlar tanto las grietas normales

al eje de la viga compuesta como las longitudinales sobre el elemento de acero.

3.6.7.1 Refuerzo paralelo

El refuerzo paralelo al eje de la viga en regiones de momento flexionante negativo (losa en el borde en tensión) de vigas compuestas debe anclarse ahogándolo en concreto en compresión. Debe prestarse especial atención al refuerzo de losas continuas sobre apoyos flexibles (libres o articulados) de los elementos de acero.

3.6.7.2 Refuerzo transversal

a) Losas macizas

Debe colocarse refuerzo transversal sobre el perfil, armadura o larguero de acero, a menos que se sepa, por experiencia, que es poco probable que se formen grietas longitudinales, debidas a la acción compuesta, directamente sobre ellos. El refuerzo adicional se colocará en la parte inferior de la losa, y se anclará de manera que desarrolle su resistencia al flujo plástico. Su área no será menor que 0.002 veces el área de concreto que se está reforzando, y las barras que lo componen se distribuirán uniformemente.

b) Losas sobre lámina acanalada

Cuando las nervaduras son paralelas al eje de la viga, el área del refuerzo transversal no será menor que 0.002 veces el área de concreto sobre la lámina; se colocará uniformemente distribuido.

Cuando las nervaduras son perpendiculares al eje de la viga, el área del refuerzo transversal no será menor que 0.001 veces el área de concreto sobre la lámina; se colocará uniformemente distribuido.

3.6.8 Propiedades elásticas aproximadas de vigas en construcción compuesta parcial

En el cálculo de esfuerzos y deformaciones en régimen elástico de vigas de alma llena en construcción compuesta parcial deben incluirse los efectos del deslizamiento entre la losa y el perfil de acero.

El momento de inercia efectivo I_{ef} de una viga parcialmente compuesta, con la losa de concreto apoyada y conectada directamente al perfil de acero, o colada sobre una lámina acanalada y conectada a la viga a través de ella, se calcula aproximadamente con la ecuación

$$I_{ef} = I_a + \sqrt{(\Sigma Q_n / C_f)} (I_{tr} - I_a) \quad (3.84)$$

donde

I_a momento de inercia de la sección de acero;

I_{tr} momento de inercia de la sección compuesta transformada no agrietada completa;

ΣQ_n suma de resistencia de todos los conectores de cortante colocados entre los puntos de momento máximo y momento nulo; y

C_f fuerza de compresión en la losa de concreto correspondiente a trabajo compuesto completo, o sea el menor de los valores $0.85f'_c A_c$ y $A_s F_y$ (sección 3.6.5.2).

El módulo de sección efectivo S_{ef} , referido al patín de tensión de la viga en construcción compuesta parcial, con o sin lámina acanalada, es aproximadamente igual a

$$S_{ef} = S_a + \sqrt{(\Sigma Q_n / C_f)} (S_{tr} - S_a) \quad (3.85)$$

donde S_a y S_{tr} son los módulos de sección del perfil de acero estructural y de la sección compuesta no agrietada transformada, ambos referidos al patín en tensión de la sección de acero.

Las fórmulas anteriores no son aplicables cuando la relación $\Sigma Q_n / C_f$ es menor que 0.25; la relación mencionada no debe ser menor que ese límite, pues en caso contrario pueden presentarse deslizamientos excesivos, acompañados por disminuciones importantes de la rigidez de la viga compuesta.

3.6.9 Deflexiones

3.6.9.1 Vigas de acero de alma llena

En el cálculo de las deflexiones deben incluirse los efectos del flujo plástico y la contracción del concreto, y la pérdida de rigidez ocasionada, en su caso, en vigas de alma llena en construcción compuesta parcial, así como el deslizamiento entre los dos materiales, acero y concreto. También deben tenerse en cuenta los efectos de la continuidad, completa o parcial, en la viga de acero y la losa de concreto, que reduce las deflexiones calculadas suponiendo vigas apoyadas libremente.

Los efectos del trabajo compuesto parcial y el deslizamiento, el flujo plástico y la contracción del concreto, pueden tenerse en cuenta, de una manera aproximada, como sigue:

- Para considerar la pérdida de rigidez producida por el trabajo compuesto parcial y el deslizamiento, las deflexiones se calculan usando el momento de inercia efectivo dado por la ecuación 3.84.

- b) La deflexión adicional producida por la contracción del concreto en vigas apoyadas libremente se determina con la expresión

$$\Delta_s = \frac{\varepsilon_f A_c L^2 y}{8n I_{tr}} \quad (3.86)$$

donde

ε_f deformación unitaria del concreto producida por la contracción libre (varía entre 400×10^{-6} y 1100×10^{-6} , con un promedio de alrededor de 800×10^{-6});

A_c área efectiva de la losa de concreto;

L claro de la viga;

n relación modular, E/E_c ;

y distancia del centroide del área efectiva de la losa de concreto al eje neutro elástico de la sección compuesta; y

I_{tr} momento de inercia de la sección compuesta transformada no agrietada.

3.6.9.2 Armaduras y largueros de alma abierta

- a) Por carga viva. Las deflexiones por carga viva de las armaduras compuestas pueden determinarse utilizando el momento de inercia efectivo

$$I_{ef} = I_a' + 0.77(I_t' - I_a') \quad (3.87)$$

con lo que se tiene en cuenta la flexibilidad de los conectores y el deslizamiento entre el concreto y el acero.

I_a' e I_t' son los momentos de inercia de la armadura de acero y de la armadura compuesta, basados en el área de las cuerdas de la armadura y en la sección transformada de concreto, divididos entre 1.10, para incluir el efecto de la flexibilidad de los elementos del alma de la armadura.

- b) Por contracción del concreto. Se utiliza el procedimiento dado en el inciso 3.6.9.1.b.

3.6.10 Estructuras compuestas que trabajan en dos direcciones

Cuando se use construcción compuesta en sistemas formados por vigas que trabajan en dos direcciones, generalmente ortogonales, deberán satisfacerse todos los

requisitos de este capítulo, con las modificaciones correspondientes al sistema estructural empleado.

3.7 Almas y patines con cargas concentradas

3.7.1 Bases para el diseño

Las almas de los miembros de sección transversal H o I sobre los que actúan cargas concentradas aplicadas en un solo patín que producen compresiones en el alma, deben satisfacer los requisitos de las secciones 3.7.3, 3.7.4 y 3.7.5, que corresponden, respectivamente, a resistencia a la iniciación del flujo plástico, al aplastamiento, y a pandeo con desplazamiento lateral. Cuando las cargas están aplicadas en los dos patines de una misma sección transversal, las almas cumplirán los requisitos de las secciones 3.7.3, 3.7.4 y 3.7.6, referentes a resistencias y a pandeo.

Para el diseño de almas sujetas a fuerzas cortantes elevadas véase la sección 3.7.7, y para el de atiesadores de apoyo, la sección 3.7.8.

Cuando actúen cargas concentradas aplicadas en uno o en los dos patines, que traten de que éstos se deformen flexionándose localmente hacia afuera, y producen tensiones en el alma, deberán cumplirse los requisitos de las secciones 3.7.2 y 3.7.3.

Los atiesadores transversales o en diagonal, y las placas adosadas al alma, de las secciones 3.7.2 a 3.7.7 deben satisfacer, además, los requisitos de las secciones 3.7.8 y 3.7.9, respectivamente.

3.7.2 Flexión local de los patines

Esta sección se refiere a la flexión local de los patines producida por una carga lineal, normal al eje del alma, que trata de deformarlos flexionándolos hacia afuera. Un ejemplo de este tipo de carga es la producida, en el patín de una columna, por el patín en tensión de una viga conectada rígidamente a ella.

La resistencia de diseño en flexión de un patín sometido a una carga lineal de tensión del tipo de la indicada en el párrafo anterior, es $F_R R_N$, donde F_R se toma igual a 0.9 y R_N está dada por:

$$R_N = 6.25 t_p^2 F_y \quad (3.88)$$

donde t_p es el grueso del patín en el que está aplicada la carga.

Si la fuerza exterior de diseño no es mayor que $F_R R_N$, donde R_N está dada por la ecuación anterior, los patines

no requieren ningún refuerzo. En caso contrario, debe utilizarse un par de atiesadores, colocados en los dos lados del alma y ligados a ella y a los patines, que coincidan con el elemento que aplica la fuerza exterior. La longitud de los atiesadores debe ser, como mínimo, la mitad del peralte del alma.

Los atiesadores se sueldan al patín cargado, para desarrollar la fuerza que les corresponde, y al alma, para transmitirle esa fuerza.

Si la fuerza exterior está aplicada a una distancia del extremo del miembro menor que $10t_p$, R_N se reduce en 50 por ciento.

Cuando la longitud de la carga lineal, medida normalmente al alma de la sección que la recibe, no excede de $0.15b$, donde b es el ancho del patín, no es necesario revisar la ecuación 3.88.

3.7.3 Flujo plástico local del alma

La región crítica del alma es la que corresponde, en secciones laminadas, a la iniciación de las curvas de unión con los patines, y en secciones soldadas, a los bordes de las soldaduras de unión entre alma y patines.

La resistencia de diseño en la región crítica del alma de miembros de sección transversal H o I en los que actúan cargas concentradas que producen tensiones o compresiones en el alma es $F_R R_N$, donde F_R se toma igual a 1.0 y R_N se determina como sigue:

- a) Cuando la fuerza que debe ser resistida es una carga concentrada que produce tensión o compresión en el alma del elemento que la recibe, aplicada en un punto o a lo largo de una recta normal al alma de ese elemento, situada a una distancia del extremo del elemento no menor que su peralte,

$$R_N = (5k + N) F_y t_a \quad (3.89)$$

donde

- F_y esfuerzo de fluencia especificado del acero del alma;
 N longitud del apoyo o grueso de la placa que aplica la fuerza lineal;
 k distancia de la cara exterior del patín a la región crítica del alma definida arriba; y
 t_a grueso del alma.

- b) Cuando la fuerza que debe ser resistida cumple las condiciones del inciso 3.7.3.a, pero está aplicada en el

extremo del elemento que la recibe, o a una distancia del extremo del elemento menor que su peralte,

$$R_N = (2.5k + N) F_y t_a \quad (3.90)$$

Las ecuaciones 3.89 y 3.90 se aplican, entre otros casos, a los apoyos de vigas o trabes, siendo la fuerza exterior la reacción en el apoyo, a conexiones rígidas entre vigas y columnas, en las que la fuerza exterior es la aplicada en la columna por el patín, en tensión o compresión, de la viga, y a las zonas de vigas en que haya cargas concentradas producidas por otras vigas o columnas que se apoyan en ellas.

Si la fuerza exterior factorizada excede el valor dado por la ecuación 3.89 ó 3.90 ha de aumentarse la longitud del apoyo, repartirse la carga en una zona más amplia, reforzar el alma por medio de placas adosadas a ella o colocar atiesadores en pares, en los dos lados del alma. Cuando la fuerza es tensión, los atiesadores deben soldarse al patín cargado, para desarrollar la fuerza que les corresponda; cuando es compresión, se sueldan o se ajustan al patín; en uno u otro caso, la soldadura que los une con el alma debe transmitirle a ésta la fuerza en el atiesador.

3.7.4 Estabilidad de almas delgadas

La compresión producida en el alma por una carga concentrada aplicada a través de un patín que no está soportado por atiesadores, no debe ser mayor que $F_R R_N$, donde F_R se toma igual a 0.75, y R_N se determina como sigue:

- a) Cuando la fuerza concentrada de compresión está aplicada a una distancia del extremo del miembro que es mayor o igual que $d/2$,

$$R_N = 0.80 t_a^2 \left[1 + 3 \frac{N}{d} \left(\frac{t_a}{t_p} \right)^{1.5} \right] \sqrt{\frac{E F_y t_p}{t_a}} \quad (3.91)$$

- b) Cuando la fuerza concentrada de compresión está aplicada a una distancia del extremo del miembro menor que $d/2$,

Si $N/d \leq 0.2$

$$R_N = 0.40 t_a^2 \left[1 + 3 \frac{N}{d} \left(\frac{t_a}{t_p} \right)^{1.5} \right] \sqrt{\frac{E F_y t_p}{t_a}} \quad (3.92)$$

Si $N/d > 0.2$

$$R_N = 0.40 t_a^2 \left[1 + \left(\frac{4N}{d} - 0.2 \right) \left(\frac{t_a}{t_p} \right)^{1.5} \right] \sqrt{\frac{E F_y t_p}{t_a}} \quad (3.93)$$

donde

d peralte total del miembro,; y

t_p grueso de sus patines. t_a y N se han definido arriba.

Si no se cumplen las condiciones anteriores, se colocará un par de atiesadores o una placa adosada al alma. Los atiesadores estarán en contacto con el patín que recibe la carga, para resistirla por aplastamiento, o soldados a él; la soldadura que los conecta con el alma se dimensionará para transmitirle la fuerza en los atiesadores.

3.7.5 Pandeo del alma con desplazamiento lateral

Cuando el desplazamiento lateral relativo entre el patín cargado, en compresión, y el patín en tensión, no está restringido en el punto de aplicación de la carga concentrada, por medio de atiesadores o de contraventeo lateral, la resistencia del alma de miembros sujetos a cargas concentradas de compresión es $F_R R_N$, donde F_R se toma igual a 0.85 y la resistencia nominal R_N se determina como sigue:

- a) Cuando la rotación del patín cargado, en compresión, está restringida:

Si $(d_c/t_a)/(L/b) \leq 2.3$

$$R_N = \frac{C_r t_a^3 t_p}{d_c^2} \left[1 + 0.4 \left(\frac{d_c/t_a}{L/b} \right)^3 \right] \quad (3.94)$$

Si $(d_c/t_a)/(L/b) > 2.3$, no es necesario revisar este estado límite.

Si se requiere una resistencia del alma mayor que $F_R R_N$, el patín inferior debe soportarse lateralmente, o deben colocarse, frente a la fuerza concentrada de compresión, un par de atiesadores o una placa adosada al alma, que ocupen, cuando menos, la mitad del peralte del alma.

Los atiesadores estarán en contacto con el patín que recibe la carga, para resistirla por aplastamiento, o soldados a él para desarrollar la fuerza exterior completa; la soldadura que los conecta con el alma se

dimensionará para transmitir la fuerza en los atiesadores.

Como una alternativa, pueden utilizarse placas adosadas al alma, dimensionadas para resistir la fuerza aplicada total.

- b) Cuando la rotación del patín cargado, en compresión, no está restringida:

Si $(d_c/t_a)/(L/b) \leq 1.7$

$$R_N = \frac{C_r t_a^3 t_p}{d_c^2} \left[0.4 \left(\frac{d_c/t_a}{L/b} \right)^3 \right] \quad (3.95)$$

Si $(d_c/t_a)/(L/b) > 1.7$, no es necesario revisar este estado límite.

En las ecuaciones anteriores

L mayor longitud no contraventeada lateralmente en la zona donde está aplicada la carga, medida a lo largo de cualquiera de los patines;

b y t_p ancho y grueso del patín;

t_a grueso del alma;

d_c peralte del alma entre las regiones críticas definidas en la sección 3.7.3;

Si $M_u < M_y$ en el punto de aplicación de la carga:

$$C_r = 6.62 \times 10^6 \text{ MPa (67 500 000 kg/cm}^2\text{); y}$$

Si $M_u \geq M_y$ en el punto de aplicación de la carga:

$$C_r = 3.31 \times 10^6 \text{ MPa (33 750 000 kg/cm}^2\text{).}$$

Si se requiere una resistencia del alma mayor que $F_R R_N$, los dos patines se soportarán lateralmente en la sección en que está aplicada la carga concentrada.

3.7.6 Pandeo en compresión del alma

La resistencia de diseño en compresión de porciones no atiesadas del alma de miembros en los que actúan cargas concentradas aplicadas en los dos patines es $F_R R_N$, donde F_R se toma igual a 0.9 y

$$R_N = \frac{24 t_a^3 \sqrt{E F_y}}{d_c} \quad (3.96)$$

d_c se define en la sección 3.7.5.

Cuando el par de fuerzas concentradas de compresión está aplicada a una distancia del extremo del miembro menor que $d/2$, R_N se reduce en 50 por ciento.

El valor de R_N puede incrementarse por medio de un atiesador o un par de atiesadores, ligados al alma, o de una placa adosada a ella, de peralte completo. Los atiesadores pueden ajustarse o soldarse al patín cargado, para desarrollar la fuerza que les corresponde; en uno u otro caso, la soldadura que los une con el alma debe transmitir a ésta la fuerza en el atiesador.

3.7.7 Fuerza cortante en el alma

La resistencia de diseño en cortante del alma comprendida entre las fronteras de las conexiones rígidas de miembros cuyas almas se encuentran en un mismo plano es $F_R R_V$, donde F_R se toma igual a 0.9 y R_V se determina como sigue:

- a) Cuando no se tiene en cuenta en el análisis el efecto de la deformación del tablero de alma en la estabilidad de la estructura,

$$\text{Si } P_u \leq 0.4P_y$$

$$R_V = 0.60F_y d_c t_a \quad (3.97)$$

$$\text{Si } P_u > 0.4P_y$$

$$R_V = 0.60F_y d_c t_a \left(1.4 - \frac{P_u}{P_y} \right) \quad (3.98)$$

- b) Cuando se tiene en cuenta la inestabilidad de la estructura en el análisis, incluyendo deformaciones plásticas en el tablero de alma.

$$\text{Si } P_u \leq 0.75P_y$$

$$R_V = 0.60F_y d_c t_{ac} \left(1 + \frac{3b_{pc} t_{pc}^2}{d_v d_c t_{ac}} \right) \quad (3.99)$$

$$\text{Si } P_u > 0.75P_y$$

$$R_V = 0.60F_y d_c t_{ac} \left(1 + \frac{3b_{pc} t_{pc}^2}{d_v d_c t_{ac}} \right) \left(1.9 - \frac{1.2P_u}{P_y} \right) \quad (3.100)$$

donde

d_c peralte total de la sección que se está revisando por cortante (generalmente una columna);

t_{ac} , t_{pc} y b_{pc} grueso del alma y grueso y ancho del patín de esa sección, respectivamente;

P_u fuerza de compresión de diseño en la sección; y

d_v peralte de la sección que aplica las fuerzas (generalmente una viga).

Si se requiere una resistencia del alma mayor que $F_R R_V$, se reforzará con placas adosadas a ella o con atiesadores en diagonal. Unas u otros, y sus soldaduras, se diseñarán para desarrollar la parte de la fuerza cortante total que les corresponde.

3.7.8 Atiesadores

Se colocarán atiesadores en pares, en los dos lados del alma, en todos los extremos libremente apoyados de vigas y trabes, y en los apoyos intermedios de vigas continuas; estos atiesadores ocuparán el peralte completo del alma, y se diseñarán como se indica en la sección 4.5.5. También se colocarán pares de atiesadores o placas adosadas al alma en puntos intermedios de vigas, trabes o columnas, en los que actúen cargas concentradas que produzcan acciones de diseño en el alma mayores que la resistencia de diseño $F_R R_N$ dada en la que sea aplicable de las secciones 3.7.2 a 3.7.7.

Además, se cumplirán los requisitos siguientes (algunos de ellos se han mencionado con anterioridad):

- Los atiesadores que trabajan en compresión se dimensionarán de manera que no fallen por pandeo local. Para ello deben satisfacer los requisitos de la sección 2.3;
- La suma del ancho de cada atiesador más la mitad del grueso del alma del miembro sobre el que actúa la carga concentrada no será menor que un tercio del ancho del patín o de la placa de conexión a través de los que se aplica esa carga;
- El grueso de los atiesadores no será menor que la mitad del grueso del patín o placa a través de la que se aplica la carga concentrada;
- Cuando la carga concentrada actúa en un solo patín del elemento que la recibe, basta con que los atiesadores lleguen a la mitad del peralte del alma;
- La soldadura que une los atiesadores con el alma del elemento sobre el que actúan cargas concentradas debe dimensionarse para que transmita la fuerza en los atiesadores ocasionada por los momentos diferentes

que obran en los lados opuestos del elemento atiesado; y

- f) Cuando la carga normal al patín es de tensión, los atiesadores deben soldarse al patín cargado; cuando la carga es de compresión, pueden soldarse o ajustarse al patín cargado; en el segundo caso la carga se transmite por contacto directo entre el patín y los atiesadores. Cuando se utilice soldadura, debe dimensionarse para que transmita al atiesador la totalidad de la fuerza aplicada en el patín.

3.7.9 Placas adosadas al alma

Cuando se empleen placas adosadas al alma, deberán satisfacer los requisitos siguientes:

- El grueso y tamaño de la placa, o placas, serán los necesarios para proporcionar el material requerido para igualar, o exceder, la demanda de resistencia.
- Las soldaduras de las placas transmitirán la parte de la fuerza total que les corresponda.

Pueden colocarse dos placas, a uno y otro lado del alma, o una sola. Esta solución suele ser más económica.

4. REQUISITOS ADICIONALES PARA DISEÑO

En este capítulo se incluyen requisitos que deben satisfacerse al diseñar diversos tipos de elementos estructurales.

4.1 Miembros en flexión formados por dos o más vigas

Cuando un miembro en flexión está formado por dos o más vigas o canales colocadas lado a lado, éstas deben conectarse entre sí a intervalos no mayores de 1.50 m. Los separadores utilizados para unir vigas de 300 mm o más de peralte tendrán, como mínimo, dos remaches o tornillos en cada extremo. Cuando haya cargas concentradas que deban transmitirse de una viga a otra, o distribuirse entre varias, se colocarán entre ellas diafragmas de rigidez suficiente; si la torsión es significativa, se tendrá en cuenta en el diseño. Las vigas expuestas al intemperismo se sellarán para evitar la corrosión de las superficies interiores, o se espaciarán lo suficiente para poderlas limpiar y pintar.

4.2 Miembros en compresión compuestos por varios perfiles (miembros armados en compresión)

Los miembros comprimidos completos, y todas las partes que los constituyen, deben satisfacer los requisitos de las secciones 2.2 y 2.3. Los elementos componentes de miembros deben estar unidos entre sí, en sus extremos, de una manera que asegure el trabajo de conjunto; si están en

contacto, se colocará entre ellos una soldadura de longitud no menor que el ancho máximo del miembro, o tornillos o remaches, separados longitudinalmente no más de cuatro diámetros, en una distancia igual a 1.5 veces el ancho mínimo del miembro.

4.2.1 Separación entre remaches, tornillos o soldaduras

Entre las conexiones en los extremos indicados arriba, y exceptuando los casos en que se requiera una separación menor para transmitir las cargas o para sellar superficies inaccesibles, la separación longitudinal entre remaches o tornillos intermedios, medida a lo largo de la línea en que están colocados, o la separación longitudinal libre entre soldaduras intermitentes, en miembros armados en compresión, no excederá al que sea aplicable de los valores siguientes:

- $0.75 t \sqrt{E/F_y}$, sin exceder de 300 mm, para placas que constituyen el elemento componente exterior de la sección en los casos en que están conectadas por medio de remaches o tornillos colocados en todas las líneas de gramil, o de soldaduras intermitentes depositadas a lo largo de los bordes.
- $1.16 t \sqrt{E/F_y}$, sin exceder de 450 mm, para placas que constituyen el elemento componente exterior de la sección, en los casos en que los remaches, tornillos o soldaduras intermitentes que los conectan están colocados alternados en líneas paralelas.

donde

t grueso de la placa exterior; y

F_y esfuerzo de fluencia mínimo garantizado de la placa exterior.

Los requisitos anteriores no siempre proporcionan un ajuste continuo entre los elementos en contacto. Cuando la corrosión pueda constituir un problema serio, puede ser necesario disminuir la separación entre remaches, tornillos o soldaduras, o colocar soldaduras a todo lo largo de los bordes.

4.2.2 Relaciones de esbeltez

En miembros comprimidos formados por dos o más perfiles laminados, en contacto o separados unos de otros, unidos por medio de elementos intermitentes (miembros armados), la relación de esbeltez de cada perfil, basada en su radio de giro mínimo y la distancia entre puntos de unión, no será mayor que la del miembro compuesto completo.

La resistencia en compresión del miembro armado se basará en:

a) La relación de esbeltez del miembro armado completo, con respecto al eje apropiado, cuando la forma de pandeo no produce deformaciones relativas que ocasionen fuerzas cortantes en los elementos de conexión entre perfiles individuales (Ejemplo: dos canales unidas entre sí por los patines, con placas interrumpidas, que se pandean por flexión alrededor del eje paralelo a las placas).

b) Una relación de esbeltez equivalente, respecto al eje normal al considerado en el inciso 4.2.2.a, cuando la forma de pandeo produce deformaciones relativas que ocasionan fuerzas cortantes en los elementos de unión; su valor es

1) Cuando los sujetadores intermedios son tornillos no pretensionados:

$$\left(\frac{KL}{r}\right)_e = \sqrt{\left(\frac{KL}{r}\right)_0^2 + \left(\frac{KL}{r}\right)_i^2} \quad (4.1)$$

2) Cuando los conectores intermedios son soldaduras o tornillos pretensionados:

$$\left(\frac{KL}{r}\right)_e = \sqrt{\left(\frac{KL}{r}\right)_0^2 + 0.82 \frac{\alpha^2}{1 + \alpha^2} \left(\frac{a}{r_i}\right)^2} \quad (4.2)$$

donde

$(KL/r)_e$ relación de esbeltez equivalente del miembro armado;

$(KL/r)_0$ relación de esbeltez del miembro armado, suponiendo que trabaja como una unidad;

$(KL/r)_i$ relación de esbeltez máxima entre elementos de unión, de una parte componente del miembro armado;

a distancia entre sujetadores o distancia libre entre soldaduras;

r_i radio de giro mínimo de un elemento individual, respecto a su eje centroidal paralelo al eje de pandeo del miembro completo;

$$\alpha = h / 2r_i$$

h distancia entre centroides de los elementos individuales, perpendicular al eje de pandeo del miembro completo.

c) Cuando el miembro armado está formado por dos perfiles laminados unidos entre sí, en contacto o separados solamente por una placa, tales como ángulos o canales espalda con espalda, la relación de esbeltez máxima de las partes componentes, entre conectores o soldaduras, se basará en un factor de longitud efectiva de 1.0 cuando los conectores son tornillos no pretensionados y de 0.65 cuando se usa soldadura o tornillos pretensionados.

d) Cuando el miembro armado está formado por dos perfiles laminados, unidos entre sí con celosía o placas interrumpidas, la relación de esbeltez máxima de las partes componentes, entre conectores o soldaduras, se basará en un factor de longitud efectiva de 1.0, tanto para tornillos sin pretensión o con ella, como para soldaduras.

Si el miembro en compresión consiste en dos ángulos en estrella, unidos entre sí cuando menos en los tercios de su longitud, no es necesario revisar si se satisfacen los requisitos de esta sección.

Los sujetadores y las placas de unión, si las hay, del inciso 4.2.2.c, se diseñan para que resistan una fuerza no menor que el uno por ciento de la compresión total en el miembro armado.

4.2.3 Celosías y diafragmas

Los lados abiertos de miembros comprimidos formados por placas o perfiles se conectarán entre sí por medio de celosías o placas interrumpidas.

La celosía constituirá un sistema triangulado completo. Puede estar formada por soleras, varillas o perfiles. La separación de los puntos en los que los elementos de la celosía se conectan con los componentes principales será tal que la relación de esbeltez de cada elemento principal, determinada entre esos puntos de conexión, no sea mayor que la relación de esbeltez que gobierna el diseño del miembro completo. La celosía debe diseñarse para resistir una fuerza cortante, normal al eje longitudinal del miembro completo, no menor que el 2.5 por ciento de la fuerza de compresión total en el miembro, más la fuerza cortante producida por fuerzas transversales, cuando las haya.

La relación de esbeltez de los elementos que forman la celosía no excederá de 140, si la celosía es sencilla, ni de 200, cuando es doble.

Cuando se emplee celosía sencilla, la longitud efectiva será la distancia entre conexiones con los elementos principales. Si la celosía es doble, los elementos que la forman deben estar unidos entre sí en sus intersecciones; la

longitud efectiva es, en ese caso, el 70 por ciento de la distancia anterior.

El ángulo que forman los elementos de la celosía con el eje longitudinal del miembro completo será, de preferencia, no menor de 45 grados para celosía doble, ni de 60 grados para la sencilla.

En los extremos de las celosías y en puntos intermedios en que éstas se interrumpan se colocarán diafragmas en el plano de la celosía, formados por placas o perfiles. Los diafragmas se colocarán tan cerca de los extremos como sea posible.

Las placas utilizadas como diafragmas en los extremos de las columnas tendrán una longitud no menor que la distancia entre las líneas de remaches, tornillos o soldaduras, que las conectan a los elementos principales del miembro. La longitud de las placas intermedias será, como mínimo, la mitad de la prescrita para las extremas. El grueso de las placas no será menor que 1/60 de la distancia entre las líneas de remaches, tornillos o soldaduras que las conectan a los elementos principales, y la separación longitudinal entre remaches o tornillos, o la distancia libre entre soldaduras, no excederá de 150 mm. Se colocarán, cuando menos, tres remaches o tornillos en cada extremo de la placa, o soldadura con una longitud total no menor de un tercio de la longitud de la placa.

La longitud y el grueso de las placas extremas o intermedias pueden ser menores que los especificados en el párrafo anterior, o pueden utilizarse perfiles en vez de placas, si se efectúa un estudio que justifique estas modificaciones.

Los perfiles utilizados como diafragmas deben dimensionarse y conectarse para transmitir, de un componente principal al otro, una fuerza cortante igual a cinco por ciento de la compresión axial total en el miembro.

4.2.4 Montantes

En las caras abiertas de miembros armados comprimidos que no soportan flexión primaria, además de la carga axial, pueden utilizarse montantes perpendiculares al eje longitudinal de la columna, constituidos por placas o perfiles, en vez de la celosía. Deben colocarse montantes en los extremos del miembro, en puntos intermedios donde la columna esté soportada lateralmente, y en todas las posiciones adicionales que sean necesarias para que se satisfagan los requisitos de la sección 4.2.3.

Cuando los montantes están formados por placas planas (placas interrumpidas) su longitud, medida a lo largo del eje de la columna, no debe ser menor que la distancia entre

las líneas de tornillos, remaches o soldaduras, que los conectan a los componentes principales del miembro, ni su grueso menor que 1/60 de esa distancia. Los montantes y sus conexiones deben dimensionarse de manera que resistan, simultáneamente, una fuerza cortante V y un momento M dados por

$$V = 0.025P_u d/n a \quad (4.3)$$

$$M = 0.025P_u d/2n \quad (4.4)$$

donde

d distancia entre centros de montantes, medida a lo largo del eje de la columna;

a separación entre líneas de remaches, tornillos o soldaduras, que conectan los montantes con los componentes principales del miembro;

n número de planos paralelos en los que están colocados los montantes; y

P_u fuerza axial de diseño que actúa en el miembro.

4.3 Miembros en tensión compuestos por varios perfiles (miembros armados en tensión)

4.3.1 Separación entre elementos de unión

Los elementos intermitentes que unen entre sí los dos o más perfiles, placas o barras, que forman un miembro armado en tensión, deben colocarse con separaciones tales que la relación de esbeltez de cada elemento componente, determinada entre puntos de interconexión, no exceda de 300.

Los elementos que constituyen los miembros en tensión formados por dos placas en contacto, o por un perfil y una placa, deben estar conectados entre sí de manera que la separación entre remaches o tornillos, o la distancia libre entre soldaduras, no exceda de 36 veces el grueso de la placa más delgada ni de 450 mm.

Si los miembros están formados por dos o más perfiles en contacto la separación entre remaches o tornillos, o la distancia libre entre soldaduras, no deben exceder de 600 mm, excepto cuando se demuestre que una separación mayor no afecta el comportamiento satisfactorio del miembro.

En cualquiera de los dos casos anteriores pueden requerirse separaciones menores que las indicadas, ya sea por exigencias de la transmisión de carga o para sellar superficies inaccesibles.

4.3.2 Montantes

Cuando los miembros en tensión están formados por dos componentes principales separados, éstos deben unirse entre sí por medio de montantes colocados en las caras abiertas de la sección completa. Los montantes, incluyendo los colocados en los extremos del miembro, deben tener una longitud no menor que dos tercios de la distancia transversal entre los remaches, tornillos o soldaduras que los unen a los componentes principales del miembro, y la separación entre ellos será tal que la relación de esbeltez de los componentes principales, calculada entre montantes, no exceda de 300. El grueso de los montantes, cuando sean placas, no será menor que $1/60$ de la distancia transversal entre remaches, tornillos o soldaduras, y la separación longitudinal entre los elementos de unión no excederá de 150 mm.

4.4 Bases de columnas

Se tomarán todas las medidas necesarias para lograr una transmisión correcta de las fuerzas y momentos que soporta una columna a los elementos sobre los que se apoya, mediante el empleo de placas de base perfectamente asentadas sobre ellos y de anclas diseñadas para resistir todas las tensiones y fuerzas cortantes que puedan presentarse, tanto durante el montaje como en la estructura terminada. Pueden utilizarse también anclas combinadas con llaves de cortante, u otros dispositivos.

4.5 Trabes armadas y vigas laminadas

4.5.1 Dimensionamiento

Las dimensiones de trabes armadas remachadas, atornilladas o soldadas, de vigas con cubreplacas y de vigas laminadas o soldadas, se determinan, en general, tomando como base el momento de inercia de su sección transversal total.

Cuando alguno de los patines tiene agujeros para remaches o tornillos, no se hace reducción en su área si la reducción, calculada de acuerdo con la sección 2.1, no excede de 15 por ciento del área total del patín; en caso contrario, se reduce únicamente el área de agujeros que pase del 15 por ciento mencionado.

4.5.2 Patines

Los patines de las trabes armadas soldadas estarán constituidos, de preferencia, por una sola placa, y no por dos o más placas superpuestas. La placa única puede estar formada por varios tramos de distintos gruesos o anchos, unidos entre sí por medio de soldadura a tope de penetración completa.

El área total de la sección transversal de las cubreplacas de trabes armadas remachadas o atornilladas no excederá de 70 por ciento del área total del patín.

Todos los empalmes soldados de taller, necesarios en cada una de las partes que componen una trabe armada (alma o patines), se harán antes de que esa parte se una a las otras componentes de la trabe. Las trabes armadas muy largas pueden hacerse por tramos, cada uno de ellos fabricado de acuerdo con el párrafo anterior. Cuando se unen los tramos, sea en el taller o en el campo, la secuencia de colocación de la soldadura debe estar razonablemente balanceada entre alma y patines, y respecto a los dos ejes principales de las secciones transversales del miembro.

En estructuras con carga cíclica, los empalmes entre secciones de vigas laminadas o trabes armadas se harán, de preferencia, en un mismo plano transversal. Los empalmes de taller de almas y patines de trabes armadas, hechos antes de que patines y almas se unan entre sí, pueden localizarse en uno solo o en varios planos transversales. En todos los casos, se tendrá en cuenta la posibilidad de una falla por fatiga.

4.5.3 Unión de alma y patines

Los remaches, tornillos o soldaduras que conectan los patines al alma, las cubreplacas a los patines o las cubreplacas entre sí, deben proporcionarse para resistir la fuerza cortante horizontal de diseño en el plano en consideración, ocasionada por la flexión de la trabe. La distribución longitudinal de los remaches, tornillos o soldaduras intermitentes debe hacerse en proporción a la intensidad de la fuerza cortante, pero su separación longitudinal no debe exceder de la máxima permitida en las secciones 5.2.6 ó 5.3.8 para miembros en compresión o tensión. Además, los remaches, tornillos o soldaduras que conectan los patines al alma deben ser capaces de transmitir, simultáneamente, todas las cargas aplicadas directamente a los patines, a menos que el diseño se haga de manera que esas cargas puedan transmitirse por apoyo directo en atiesadores.

Si se utilizan cubreplacas de longitud parcial, deben extenderse más allá del punto teórico de corte, en una longitud que permita colocar el número de remaches o tornillos, o la soldadura, necesarios para desarrollar la parte de la fuerza normal, debida a la flexión, que corresponde a la cubreplaca en el punto teórico de corte. Esa fuerza normal se calcula con la sección completa, incluida la cubreplaca. Además, las soldaduras que conectan los extremos de cubreplacas soldadas con la viga o trabe en la longitud a' que se define más adelante, deben ser adecuadas para resistir la parte de la fuerza ocasionada por la flexión que corresponde a la cubreplaca, a la distancia a' de su extremo. Esto puede obligar a terminar

la cubreplaca en un punto de la viga o trabe en el que el momento flexionante sea menor que en el punto teórico de corte.

La longitud a' , medida desde el extremo de la cubreplaca, es:

- Una distancia igual al ancho de la cubreplaca cuando hay una soldadura continua de tamaño igual o mayor que tres cuartos del grueso de la cubreplaca en el extremo de ésta, continuada con soldaduras del mismo tamaño a lo largo de los dos bordes, en la longitud a' ;
- Una distancia igual a una y media veces el ancho de la cubreplaca cuando hay la misma soldadura que en el inciso 4.5.3.a, pero de tamaño menor que tres cuartos del grueso de la cubreplaca; o
- Una distancia igual a dos veces el ancho de la cubreplaca cuando no hay soldadura en el extremo, pero sí cordones continuos en ambos bordes, en la longitud a' .

4.5.4 Alma

La relación h/t del peralte al grueso del alma no debe ser mayor que $0.48E/\sqrt{F_y(F_y+114)}$ si se usan MPa ($0.48E/\sqrt{F_y(F_y+1150)}$ si se usan kg/cm^2) pero puede aumentarse hasta $11.7\sqrt{E/F_y}$ cuando hay atiesadores transversales con separaciones no mayores de una y media veces el peralte del alma de la trabe. En trabes sin atiesadores la relación h/t no debe exceder de 260.

En secciones laminadas, h es la distancia libre entre patines menos las curvas de unión con el alma; en secciones formadas por placas la distancia entre líneas adyacentes de sujetadores, o la libre entre patines cuando se utiliza soldadura.

4.5.5 Atiesadores bajo cargas concentradas

Se colocarán pares de atiesadores en el alma de las trabes armadas que tengan una sola alma en todos los puntos en que haya fuerzas concentradas, ya sean cargas o reacciones, excepto en los extremos de las trabes que estén conectadas a otros elementos de la estructura de manera que se evite la deformación de su sección transversal, y bajo cargas concentradas o reacciones si la fuerza de compresión en el alma excede la resistencia de diseño dada por las secciones 3.7.3, 3.7.4, 3.7.5 ó 3.7.6.

En trabes armadas en cajón pueden utilizarse diafragmas diseñados para que trabajen como atiesadores de apoyo.

Los atiesadores deben ser simétricos respecto al alma, y dar apoyo a los patines de la trabe hasta sus bordes exteriores, o lo más cerca de ellos que sea posible. Se diseñan como columnas de sección transversal formada por el par de atiesadores y una faja de alma de ancho no mayor que 25 veces su grueso, colocada simétricamente respecto al atiesador, cuando éste es intermedio, y de ancho no mayor que 12 veces su grueso cuando el atiesador está colocado en el extremo del alma.

Al obtener la relación L/r para diseñar los atiesadores, el radio de giro, r , se toma alrededor del eje del alma de la trabe, y la longitud L se considera igual a tres cuartos de la longitud del atiesador.

Los bordes horizontales de cada par de atiesadores en los que se apoya el patín de la trabe armada se dimensionan de manera que en el área de contacto no se sobrepase la resistencia al aplastamiento, calculada multiplicando el área de contacto por $1.8F_y F_R$; F_R se toma igual a 0.75. Además, debe colocarse el número adecuado de remaches o tornillos, o la cantidad necesaria de soldadura, para transmitir al alma de la trabe la totalidad de la reacción o de la carga concentrada. Si se usan aceros diferentes en patín y atiesadores, la resistencia al aplastamiento se calcula con el esfuerzo de fluencia menor de los dos. Los atiesadores deben estar en contacto directo con el patín o patines de los que reciben la carga y ajustados a ellos, a menos que la transmisión se haga por medio de soldadura.

Los atiesadores pueden soldarse al patín en tensión o en compresión. En trabes sujetas a cargas dinámicas, deben revisarse las condiciones de fatiga en las uniones con el patín en tensión y con las porciones del alma en tensión. Pueden usarse soldaduras de filete transversales para unir los atiesadores con los patines.

En trabes remachadas o atornilladas se colocarán las placas de relleno que sean necesarias para lograr un ajuste correcto con los ángulos de los patines, y por ningún motivo se doblarán los atiesadores.

4.5.6 Refuerzo del alma

Si h/t no es mayor que $2.45\sqrt{E/F_y}$ y la fuerza cortante que obra sobre la trabe no es mayor que su resistencia dada por las ecuaciones 3.38, 3.39 ó 3.40, sección 3.3.3, no se necesita reforzar el alma, excepto en las secciones en que reciba fuerzas exteriores concentradas y se requieran atiesadores de acuerdo con la sección 4.5.5.

Si h/t no es mayor que $2.45\sqrt{E/F_y}$, pero la fuerza cortante que obra sobre la trabe es mayor que su resistencia dada por las ecuaciones 3.38, 3.39 ó 3.40, el exceso debe tomarse mediante placas adosadas al alma o atiesadores verticales y en diagonal que trabajen en forma semejante a los montantes y diagonales de una armadura. Al aplicar las ecuaciones 3.39 y 3.40 debe tenerse en cuenta que en almas no atiesadas $k = 5.0$.

4.5.7 Atiesadores transversales intermedios

Cuando h/t es mayor que $2.45\sqrt{E/F_y}$ debe revisarse si es necesario reforzar el alma por medio de atiesadores transversales, perpendiculares al eje de la trabe.

No se necesitan atiesadores transversales en los tramos de las trabes en los que la fuerza cortante de diseño, V_D , es menor o igual que la resistencia de diseño al cortante, V_R , calculada con la ecuación 3.38 y la que sea aplicable de las ecuaciones 3.41 y 3.43, de la sección 3.3.3, haciendo en ellas $k = 5.0$.

Cuando se necesitan atiesadores intermedios, la separación entre ellos será tal que la fuerza cortante de diseño en el alma no sobrepase su resistencia de diseño, calculada con la ecuación 3.38 y alguna de las ecuaciones 3.41 a 3.44. Si la relación a/h es mayor que 3.0 o que $[260/(h/t)]^2$ no se permite que se forme campo de tensión diagonal, y la resistencia nominal se calcula con la ecuación 3.41 o con la ecuación 3.43; además, k se toma igual a 5.0.

En trabes diseñadas con la ecuación 3.42 ó 3.44, la separación entre los atiesadores que limitan los tableros extremos, o tableros contiguos a agujeros de grandes dimensiones, debe ser tal que la resistencia de diseño al cortante de la trabe, calculada con la ecuación 3.41 ó 3.43 y la ecuación 3.38, no sea menor que la fuerza cortante de diseño existente en el tablero. Este requisito no es necesario cuando las secciones extremas del alma están ligadas directamente a una columna u otro elemento de rigidez adecuada.

Los atiesadores intermedios pueden colocarse por pares, a uno y otro lado del alma, o puedan alternarse en lados opuestos de la misma. Las dimensiones de la sección transversal de los atiesadores intermedios deben ser tales que se cumplan las condiciones que se indican a continuación.

- a) Cuando el diseño del alma se hace con alguna de las ecuaciones 3.42 ó 3.44, tomando como base el estado límite de falla por tensión diagonal, deben satisfacerse las condiciones siguientes:

- 1) El área total de cada atiesador o par de atiesadores será igual o mayor que:

$$A_{at} = Y \left[0.15 D_a h t (1 - C_v) \frac{V_D}{V_R} - 18 t^2 \right] \geq 0 \quad (4.5)$$

donde

Y cociente del esfuerzo de fluencia del acero del alma entre el esfuerzo de fluencia del acero de los atiesadores;

C_v es igual a $[1.12/(h/t)]\sqrt{E k / F_y}$ cuando el diseño del alma se hace con la ecuación 3.42, e igual a $1.57 E k / [F_y (h/t)^2]$ cuando se utiliza la ecuación 3.44. En ambos casos, F_y corresponde al acero del alma;

D_a es igual a 1.0 para atiesadores colocados en pares, 1.8 para atiesadores formados por un solo ángulo, y 2.4 para los formados por una sola placa; y

V_D y V_R fuerza cortante de diseño y resistencia de diseño al cortante en el punto de colocación del atiesador. V_R se calcula con las ecuaciones 3.38 y 3.42 ó 3.44.

- 2) El momento de inercia de cada par de atiesadores, o de cada atiesador sencillo, con respecto a un eje en el plano del alma, debe ser igual o mayor que:

$$a t^3 \left[\frac{2.5}{(a/h)^2} - 2 \right] \geq 0.5 a t^3 \quad (4.6)$$

donde t es el grueso del alma.

- b) Cuando el diseño del alma se hace con alguna de las ecuaciones 3.41 ó 3.43, tomando como base el estado límite de iniciación del pandeo, basta con que se satisfaga el inciso 4.5.7.a.2.

No es necesario que los atiesadores intermedios lleguen hasta el patín de tensión, excepto cuando se necesite un apoyo directo para transmisión de una carga concentrada o reacción. La soldadura que los liga con el alma debe terminarse a una distancia de la soldadura entre el patín de tensión y el alma no menor de cuatro ni mayor de seis veces del grueso del alma.

Cuando se emplean atiesadores de un solo lado del alma, deben ligarse al patín de compresión.

Si se conecta contraventeo lateral en un atiesador o par de atiesadores, las uniones entre ellos y el patín de compresión deben ser capaces de transmitir uno por ciento de la fuerza total en el patín.

Los atiesadores intermedios diseñados de acuerdo con el inciso 4.5.7.a deben conectarse al alma de manera que sean capaces de transmitir una fuerza por unidad de longitud, de cada atiesador o par de atiesadores, no menor que

$$0.054 F_C h \sqrt{F_y^3/E} \quad (4.7)$$

donde

F_y corresponde al acero del alma;

h peralte del alma; y

F_C factor de carga que se utilice en el diseño.

La ecuación 4.7 da una fuerza en newtons por milímetro lineal si se usan MPa y mm (o en kg por cm lineal si se usan kg/cm² y cm). Esta fuerza puede reducirse en la misma proporción que el área de los atiesadores cuando la fuerza cortante de diseño mayor de las existentes en los dos tableros situados a uno y otro lado del atiesador en estudio es menor que la resistencia de diseño calculada con las ecuaciones 3.38 y 3.42 ó 3.44.

Esta condición no tiene que revisarse en el caso del inciso 4.5.7.b.

Los elementos de liga de atiesadores intermedios que transmiten al alma una carga concentrada o reacción deben tener como capacidad mínima la correspondiente a esa carga o reacción.

4.5.8 Reducción del momento resistente por esbeltez del alma

Si la relación h/t del peralte al grueso del alma de secciones I o H excede de

$$5.60 \sqrt{E S / M_R} \quad (4.8)$$

y el patín comprimido cumple las relaciones ancho/grueso de las secciones tipo 1, 2 ó 3 de la sección 2.3.2, la resistencia de diseño en flexión, reducida por esbeltez del alma, M'_R , se calcula con la ecuación:

$$M'_R = M_R \left[1 - \frac{a_r}{1200 + 300 a_r} \left(\frac{h}{t} - 5.60 \sqrt{\frac{E S}{M_R}} \right) \right] \leq M_R \quad (4.9)$$

donde

a_r cociente de las áreas del alma y del patín comprimido ($a_r \leq 10$);

h y t peralte y grueso del alma, respectivamente;

S módulo de sección de la sección completa, respecto al patín comprimido; y

M_R resistencia de diseño en flexión, calculada de acuerdo con la sección 3.3.2, pero sin exceder de $F_R M_y$.

Cuando sobre la trabe armada actúa una fuerza de compresión P_u , además de la flexión, la constante 5.60 de la ecuación 4.9 se multiplica por $1 - 0.65 P_u / P_y$.

Al calcular el momento reducido de secciones en cajón debe tenerse en cuenta la existencia de dos o más almas.

4.5.9 Uniones

Las uniones en los patines y en el alma deben desarrollar la resistencia total de cada uno de ellos, o la requerida para transmitir 1.25 veces las fuerzas internas de diseño.

En trabes armadas soldadas sometidas a cargas repetidas que puedan producir fallas por fatiga, las uniones en los patines y en el alma serán de preferencia soldaduras de penetración completa, y se tendrá en cuenta en el diseño la posible disminución de la resistencia debida a fenómenos de fatiga.

5. CONEXIONES

5.1 Generalidades

Las conexiones deben ser capaces de transmitir los elementos mecánicos calculados en los miembros que ligen, satisfaciendo, al mismo tiempo, las condiciones de restricción y continuidad supuestas en el análisis de la estructura. Las conexiones están formadas por las partes afectadas de los miembros conectados (por ejemplo, almas de vigas), por elementos de unión (atiesadores, placas, ángulos, ménsulas), y por conectores (soldaduras, tornillos y remaches). Los elementos componentes se dimensionan de manera que su resistencia de diseño sea igual o mayor que la sollicitación de diseño correspondiente, determinada:

- Por medio de un análisis de la estructura bajo cargas de diseño;
- Como un porcentaje especificado de la resistencia de diseño de los miembros conectados.

Cuando una conexión se considere flexible se diseñará, en general, para transmitir únicamente fuerza cortante. En ese caso se utilizarán elementos de unión que puedan aceptar las rotaciones que se presentarán en el extremo del

miembro conectado, para lo que se permiten deformaciones inelásticas autocontroladas en los elementos de unión, y se dejarán holguras en los bordes, con la misma finalidad. Cuando sea el caso, se tendrán en cuenta las flexiones ocasionadas por excentricidades en los apoyos.

Las conexiones en los extremos de vigas, traveses o armaduras que forman parte de estructuras continuas se diseñarán para el efecto combinado de las fuerzas y momentos originados por la rigidez de las uniones.

5.1.1 Conexiones mínimas

Las conexiones diseñadas para transmitir fuerzas calculadas, deben ser capaces de resistir una fuerza de diseño no menor de 50 kN (5 000 kg).

El número mínimo de remaches o tornillos en una conexión es dos.

Los tamaños y longitudes mínimos de soldaduras son los permitidos en las secciones 5.2.5 y 5.2.6.

Los límites de los tres párrafos anteriores pueden disminuirse en conexiones de diagonales de celosías de secciones armadas, tirantes para soporte lateral de largueros, apoyos de largueros, y otros casos en que las fuerzas que deben transmitirse no se calculan o son de magnitud muy pequeña.

5.1.2 Excentricidades

Deben tenerse en cuenta en el diseño las excentricidades que se generen en las conexiones, incluso cuando provengan de que los ejes de los miembros no concurren en un punto.

El centro de gravedad del grupo de remaches, tornillos o soldaduras colocados en el extremo de un miembro sometido a la acción de una fuerza axial debe coincidir con el eje de gravedad del miembro; cuando esto no suceda, debe tomarse en cuenta el efecto de las excentricidades resultantes, excepto en conexiones de ángulos sencillos, ángulos dobles y otros elementos similares cargados estáticamente, en las que no es necesario balancear las soldaduras para lograr la coincidencia indicada arriba, ni tener en cuenta la excentricidad entre el eje del miembro y las líneas de gramil de remaches o tornillos.

5.1.3 Rellenos

Cuando un tornillo pasa a través de placas de relleno de grueso no mayor de 6 mm, no se reduce su resistencia de diseño al cortante. Si el grueso de las placas de relleno es mayor de 6 mm, debe satisfacerse alguno de los requisitos siguientes:

- a) Si el grueso de los rellenos no excede de 19 mm, se reduce la resistencia de diseño de los tornillos multiplicándola por el factor $1 - 0.0154(t - 6)$, donde t es el grueso total de los rellenos, en mm.
- b) Los rellenos se prolongan más allá de la junta, y la prolongación se asegura con tornillos suficientes para distribuir uniformemente, en la sección transversal combinada del elemento conectado y los rellenos, la fuerza total en el elemento conectado.
- c) Se aumenta el tamaño de la junta, para colocar un número de tornillos equivalente al número total requerido en el inciso 5.1.3.b.
- d) La junta se diseña como de deslizamiento crítico, con tornillos de alta resistencia

Cuando se utilicen placas de relleno de 6 mm de grueso o más en juntas soldadas, deberán prolongarse fuera de los bordes de la placa de conexión, y unirse a la parte en la que se colocan con soldadura suficiente para transmitir la fuerza de la placa de conexión, aplicada en la superficie de la de relleno como una fuerza excéntrica. Las soldaduras que unen la placa de conexión con la de relleno deben ser capaces de transmitir la fuerza de la placa de conexión, y su longitud será suficiente para evitar esfuerzos excesivos en la placa de relleno a lo largo del borde de la soldadura.

Cuando se utilicen placas de relleno de menos de 6 mm de grueso, sus bordes se recortarán de manera que coincidan con los de los elementos que soportan las cargas, y el tamaño de las soldaduras de filete colocadas en esos bordes se aumentará sobre el requerido por el cálculo en una cantidad igual al grueso del relleno.

5.1.4 Juntas cepilladas

Pueden usarse juntas cepilladas en miembros en compresión, que transmitan la fuerza de compresión por contacto directo, siempre que se coloquen los elementos de unión necesarios para transmitir cualquier otro tipo de sollicitación que pueda aparecer durante el montaje de la estructura o durante su operación posterior.

Además, se colocarán los elementos de unión necesarios para asegurar que las distintas partes que forman la junta se conservarán en posición correcta; esos elementos serán capaces de transmitir, como mínimo, 50 por ciento de la fuerza de compresión de diseño que obre en el miembro.

5.1.5 Desgarramiento laminar (“Lamellar Tearing”)

Siempre que sea posible, deben eliminarse las juntas en esquina o en te de elementos estructurales o placas, en las

que haya transmisión de fuerzas de tensión a través del grueso del material, producidas por la contracción de soldaduras colocadas en condiciones que restringen su contracción libre. Cuando esas juntas no puedan evitarse, se tomarán medidas para reducir a un mínimo la posibilidad de fallas por desgarramiento laminar.

5.1.6 Remaches o tornillos en combinación con soldadura

a) En obras nuevas

Cuando en una obra nueva se especifique el uso de remaches o tornillos, ordinarios o de alta resistencia, diseñados para transmitir las cargas por aplastamiento, en combinación con soldadura, ésta se dimensionará para resistir las fuerzas completas a que estén sujetos los miembros conectados, no dándoles más cargas a los remaches o tornillos que las que tomen durante el proceso de montaje.

Cuando se emplean tornillos de alta resistencia diseñados para transmitir las fuerzas por fricción sí puede considerarse que las solicitaciones se reparten entre ellos y las soldaduras. Los cálculos deben hacerse con fuerzas factorizadas.

b) En obras ya construidas

Cuando se utilice la soldadura para hacer modificaciones o refuerzos de estructuras, los remaches y los tornillos de alta resistencia, diseñados para trabajar en una conexión de deslizamiento crítico, de la estructura original, pueden utilizarse para resistir los efectos de las cargas muertas existentes antes de la modificación, y la soldadura para proporcionar la resistencia adicional requerida.

5.1.7 Tornillos de alta resistencia en combinación con remaches

Tanto en obras nuevas como en modificaciones de estructuras existentes puede suponerse que los tornillos de alta resistencia, diseñados para trabajar en conexiones de deslizamiento crítico, trabajan en conjunto con los remaches, y que las cargas se reparten entre los dos tipos de conectores.

5.1.8 Empalmes en material grueso

Esta sección es aplicable a empalmes de perfiles laminados, o hechos con placas soldadas, que tienen paredes de más de 50 mm de grueso, sujetos a esfuerzos primarios de tensión, producidos por tensión axial o flexión.

Cuando las fuerzas de tensión en esas secciones se transmiten a través de soldaduras de penetración completa, deben especificarse requisitos de tenacidad del material, de precalentamiento, y de preparación e inspección de las superficies cortadas con soplete, y utilizarse agujeros de acceso de tamaño generoso para colocar la soldadura en las intersecciones de almas y patines. Además, deben quitarse todas las placas de respaldo y extensión, y esmerilarse todas las superficies expuestas al hacerlo.

Cuando los miembros hechos con material de más de 50 mm de grueso trabajan principalmente en compresión, los agujeros de acceso para soldar deben ser semejantes a los de los elementos en tensión.

Como una alternativa, los empalmes de miembros comprimidos, incluyendo los que pueden trabajar en tensión, ocasionalmente, por efecto de viento o sismo, pueden hacerse utilizando detalles que no ocasionen grandes contracciones en las soldaduras, por ejemplo, soldaduras de penetración parcial en los patines, combinados con placas soldadas al alma con soldadura de filete, placas atornilladas, o placas soldadas con filetes a un tramo y atornilladas al otro.

5.2 Soldaduras

5.2.1 Generalidades

Las recomendaciones que se dan aquí se complementan con las de la última versión de "Structural Welding Code-Steel", AWS D1.1, de la Sociedad Americana de la Soldadura (American Welding Society).

El tipo de soldadura aplicable en la construcción metálica es el de arco eléctrico con electrodo metálico, aplicado manual, semiautomática o automáticamente. Los procesos aprobados en estas Normas son la soldadura manual con electrodo recubierto, la soldadura automática de arco sumergido, la protegida con gases y la soldadura con electrodo con corazón de fundente. Pueden utilizarse otros procesos si se califican adecuadamente para los casos en que se vayan a usar.

5.2.2 Metal de aportación

Se usará el electrodo, o la combinación de electrodo y fundente, adecuados al material base que se esté soldando, teniendo especial cuidado en aceros con altos contenidos de carbón u otros elementos aleados, y de acuerdo con la posición en que se deposite la soldadura. Se seguirán las instrucciones del fabricante respecto a los parámetros que controlan el proceso de soldadura, como son voltaje, amperaje, polaridad y tipo de corriente. La resistencia del material depositado con el electrodo será compatible con la del metal base (ver sección 5.2.2.1).

5.2.2.1 Soldadura compatible con el metal base

Para que una soldadura sea compatible con el metal base, tanto el esfuerzo de fluencia mínimo como el esfuerzo mínimo de ruptura en tensión del metal de aportación depositado, sin mezclar con el metal base, deben ser iguales o ligeramente mayores que los correspondientes del metal base. Por ejemplo, las soldaduras manuales obtenidas con electrodos E60XX o E70XX¹, que producen metal de aportación con esfuerzos mínimos especificados de fluencia de 331 y 365 MPa (3 400 y 3 700 kg/cm²), respectivamente, y de ruptura en tensión de 412 y 481 MPa (4 200 y 4 900 kg/cm²), son compatibles con el acero A36, cuyos esfuerzos mínimos especificados de fluencia y ruptura en tensión son 250 y 400 MPa (2 530 y 4 080 kg/cm²), respectivamente.

5.2.3 Tipos de soldaduras

En estas Normas se consideran cuatro tipos de soldaduras:

- Soldaduras de filete. Se obtienen depositando un cordón de metal de aportación en el ángulo diedro formado por dos piezas. Su sección transversal es aproximadamente triangular.
 - Soldaduras de penetración. Se obtienen depositando metal de aportación entre dos placas que pueden, o no, estar alineadas en un mismo plano. Pueden ser de penetración completa o parcial, según que la fusión de la soldadura y el metal base abarque todo o parte del espesor de las placas, o de la más delgada de ellas.
 - Soldaduras de tapón, y
 - Soldaduras de ranura. Las soldaduras de tapón y de ranura se hacen en placas traslapadas, rellenando por completo, con metal de aportación, un agujero, circular o alargado, hecho en una de ellas, cuyo fondo está constituido por la otra.
- La longitud efectiva de una soldadura de penetración entre dos piezas a tope es igual al ancho de la pieza más angosta, aun en el caso de soldaduras inclinadas respecto al eje de la pieza.
 - La longitud efectiva de una soldadura de filete recta es igual a la longitud total del filete de tamaño completo, incluyendo retornos, cuando los haya. Si la soldadura de filete es curva, la longitud es igual a la del eje del cordón, trazado por el centroide del plano que pasa por la garganta, pero si el filete está depositado en un agujero circular o en una ranura, el área efectiva no será mayor que el área nominal de la sección transversal del agujero o la ranura, medida en el plano de la superficie de falla.
 - El tamaño efectivo de la garganta de una soldadura de filete es la distancia más corta de la raíz a la cara de la soldadura diagramática, sin incluir el refuerzo de la misma. En soldaduras de filete depositadas por el proceso de arco sumergido, el tamaño efectivo de la garganta puede tomarse igual a la pierna del cordón cuando ésta no excede de 10 mm (³/₈ pulg.), e igual a la garganta teórica más 2.5 mm para filetes mayores de 10 mm.
 - El tamaño efectivo de la garganta de una soldadura de penetración completa, depositada por un lado, con placa de respaldo, o por los dos, limpiando el segundo lado hasta descubrir metal sano antes de colocar la soldadura (backgouging), es igual al grueso de la más delgada de las placas unidas.

Si no se usa placa de respaldo, o no se limpia adecuadamente el segundo lado antes de depositar la soldadura, la junta se considerará de penetración parcial.
 - El tamaño efectivo de la garganta de una soldadura de penetración parcial es el indicado en la tabla 5.1.

5.2.4 Dimensiones efectivas de las soldaduras

- El área efectiva de una soldadura de penetración o de filete es el producto de su longitud efectiva por el tamaño efectivo de su garganta.
- El área efectiva de soldaduras de tapón o de ranura es el área de la sección transversal nominal del tapón o la ranura, medida en el plano de la superficie de falla.

Tabla 5.1 Tamaño efectivo de la garganta de soldaduras de penetración parcial

Proceso de soldadura	Posición	Ángulo en la raíz de la ranura	Tamaño efectivo de la garganta
Soldadura manual con electrodo recubierto, o automática de arco sumergido	Todas ¹	En U o J	Profundidad del bisel

¹ Los dos o tres primeros dígitos que siguen a la letra E en la notación AWS (por ejemplo 70 en E70XX) indican la resistencia a la ruptura en tensión del metal depositado por el electrodo, en Kips/pulg².

Soldadura protegida con gases	Todas ¹	Bisel sencillo o en $V \geq 60^\circ$	Profundidad del bisel
Soldadura con electrodo con corazón de fundente	Todas ¹	Bisel sencillo o en $V < 60^\circ$ pero $\geq 45^\circ$	Profundidad del bisel menos 3 mm

¹ Posición plana, horizontal, vertical o sobre cabeza.

- h) El tamaño efectivo de la garganta de una soldadura acampanada, depositada entre dos barras de sección transversal circular, o entre una barra y una placa, cuya cara exterior esté al nivel de la superficie de la barra, es el indicado en la tabla 5.2. Para verificar que la garganta se obtiene de una manera consistente se obtendrán muestras de secciones transversales en puntos determinados al azar.

Pueden utilizarse tamaños de la garganta efectiva mayores que los de la tabla 5.2, si el fabricante demuestra que puede obtener esas gargantas efectivas. Para ello se cortará la soldadura normalmente a su eje, en la sección media y en los extremos, y se medirá la garganta. Se preparará un número de muestras suficiente para asegurarse de que se obtiene el tamaño de la garganta deseado.

Tabla 5.2 Tamaño efectivo de la garganta de soldaduras acampanadas

Tipo de soldadura	Radio, R, de la barra o placa doblada	Tamaño efectivo de la garganta
Ranura acampanada ⁽¹⁾	Cualquiera	0.3R
Ranura acampanada en V ⁽²⁾	Cualquiera	0.5R ⁽³⁾

¹ Ranura acampanada $\left| \right|$

² Ranura acampanada en V: $\left| \right|$

³ 0.38R para soldadura protegida con gases cuando $R \geq 25.4$ mm (1 pulg.).

5.2.5 Tamaño mínimo de soldaduras de penetración parcial

El tamaño efectivo mínimo de la garganta de una soldadura de penetración parcial es el que se indica en la tabla 5.3. El tamaño de la soldadura queda determinado por la más gruesa de las partes unidas, pero no es necesario que exceda el grueso de la parte más delgada.

5.2.6 Soldaduras de filete

a) Tamaño mínimo

Los tamaños mínimos admisibles de soldaduras de filete son los que se muestran en la tabla 5.4. El tamaño de la soldadura queda determinado por la más gruesa de las partes unidas, pero no es necesario que exceda el grueso de la parte más delgada. El objeto de este requisito es evitar cambios perjudiciales en la estructura cristalina del acero, producidos por el rápido enfriamiento de las soldaduras pequeñas depositadas en material grueso.

Tabla 5.3 Tamaños mínimos efectivos de la garganta de soldaduras de penetración parcial

Espesor de la más gruesa de las partes unidas mm (pulg.)	Tamaño efectivo mínimo de la garganta mm (pulg.)
menor o igual que 6.3 ($\leq 1/4$)	3.2 ($1/8$)
más de 6.3 hasta 12.7 ($1/4$ a $1/2$)	4.8 ($3/16$)
más de 12.7 hasta 19.1 ($1/2$ a $3/4$)	6.3 ($1/4$)
más de 19.1 hasta 38.1 ($3/4$ a $1 1/2$)	7.9 ($5/16$)
más de 38.1 hasta 57 ($1 1/2$ a $2 1/4$)	9.5 ($3/8$)
más de 57 hasta 152 ($2 1/4$ a 6)	12.7 ($1/2$)
mayor que 152 (> 6)	15.9 ($5/8$)

Tabla 5.4 Tamaños mínimos de soldaduras de filete

Espesor de la más gruesa de las partes unidas mm (pulg.)	Tamaño ¹ mínimo del filete mm (pulg.)
menor o igual que 6.3 ($\leq 1/4$)	3.2 ($1/8$)
más de 6.3 hasta 12.7 ($1/4$ a $1/2$)	4.8 ($3/16$)
más de 12.7 hasta 19.1 ($1/2$ a $3/4$)	6.3 ($1/4$)
mayor que 19.1 ($> 3/4$)	7.9 ($5/16$)

¹ Dimensión de la pierna del filete de soldadura. Deben usarse soldaduras depositadas en un solo paso.

b) Tamaño máximo

El tamaño máximo de las soldaduras de filete colocadas a lo largo de los bordes de placas o perfiles es:

En los bordes de material de grueso menor que 6.3 mm. ($1/4$ pulg.), el grueso del material.

En los bordes de material de grueso igual o mayor que 6.3 mm ($\frac{1}{4}$ pulg.), el grueso del material menos 1.5 mm ($\frac{1}{16}$ pulg.), excepto cuando se indique en los dibujos de fabricación que la soldadura deberá depositarse tomando las medidas necesarias para obtener un tamaño igual al grueso del material. La distancia entre el borde de la soldadura depositada y el de la placa puede ser menor que 1.5 mm, pero el tamaño de la soldadura debe poderse verificar sin dificultad.

c) Longitud

La longitud mínima efectiva de una soldadura de filete utilizada para transmitir fuerzas será no menor que cuatro veces su tamaño nominal. En caso contrario, se considerará que el tamaño de la soldadura no excede de un cuarto de su longitud efectiva.

Cuando se usan filetes de soldadura depositados únicamente en los bordes longitudinales de conexiones de placas en tensión, la longitud de cada filete no debe ser menor que la distancia entre ellos, medida perpendicularmente a su eje. La separación transversal de filetes longitudinales utilizados en conexiones en extremos de los miembros no debe exceder de 200 mm, a menos que se tomen medidas especiales para evitar una flexión transversal excesiva, como colocar una soldadura transversal en el extremo o usar soldaduras intermedias de tapón o ranura. Si no se toman esas medidas, deben satisfacerse los requisitos de la sección 2.1.

La longitud efectiva de las soldaduras de filete paralelas a la dirección de la fuerza, utilizadas para transmitir una carga axial al extremo de un miembro, es igual a la longitud total cuando ésta no excede de 100 veces el tamaño de la pierna. Si es más larga, la longitud efectiva se obtiene multiplicando la real por un factor de reducción β , que vale

$$\beta = 1.2 - 0.002(L/a) \leq 1.0 \quad (5.1)$$

donde

L longitud real de la soldadura; y
a tamaño de su pierna.

Si $L > 300a$, β se toma igual a 0.60.

Ejemplos de las soldaduras mencionadas arriba son los cordones longitudinales de juntas traslapadas en el extremo de miembros cargados axialmente, y las soldaduras que unen atiesadores de apoyo al alma de las vigas.

El factor de reducción no se aplica, entre otros casos, a soldaduras que unen entre sí placas o perfiles para formar una sección compuesta, o a las soldaduras que unen los atiesadores intermedios al alma de las vigas, cuando no se usa la resistencia posterior al sondeo, pues no están

sujetas a esfuerzos axiales, ya que su único objeto es mantener el alma plana.

d) Soldaduras intermitentes

Pueden usarse soldaduras de filete intermitentes cuando la resistencia requerida es menor que la de una soldadura de filete continua del tamaño permitido más pequeño; también pueden utilizarse para unir elementos componentes de miembros compuestos. La longitud efectiva de un segmento de una soldadura intermitente no será nunca menor que cuatro veces el tamaño de la soldadura, con un mínimo de 40 mm. La separación longitudinal entre cordones interrumpidos de soldadura colocados en los bordes de placas o patines o alas de perfiles cumplirá los requisitos indicados en las secciones 4.2.1 y 4.3.1.

e) Juntas traslapadas

El traslape no será menor que cinco veces el grueso de la más delgada de las partes que se estén uniendo, con un mínimo de 25 mm. Las juntas traslapadas de placas o barras sometidas a esfuerzos axiales, que utilizan solamente soldaduras transversales, deben soldarse con cordones colocados a lo largo de los extremos de las dos partes, excepto en los casos en que la deflexión de las partes traslapadas está adecuadamente restringida para evitar que la junta se abra.

f) Terminación de los cordones de las soldaduras de filete

Estas soldaduras pueden llegar hasta los extremos o bordes de las partes en las que están colocadas, o interrumpirse antes de llegar a ellos, de acuerdo con las condiciones siguientes:

- 1) En juntas traslapadas sujetas a esfuerzos de tensión calculados, en las que una de las partes unidas se extiende más allá del borde de la otra, los cordones de soldadura deben terminar a una distancia del borde no menor que el tamaño del filete (Ejemplo: los elementos del alma de una armadura que se unen, con soldaduras de filete, a las cuerdas o a placas de nudo).
- 2) En conexiones sujetas a esfuerzos máximos en los extremos de las soldaduras, producidos por fuerzas y/o momentos cíclicos de magnitud y frecuencia suficientes para ocasionar una falla progresiva por fatiga, que se inicie en un punto de esfuerzo máximo en el extremo de la soldadura, los filetes deben rematarse dando vuelta a la esquina en forma continua, en una longitud no menor que dos veces el tamaño nominal de la soldadura o, si es menor, el ancho de la parte unida.
- 3) En conexiones simples, con ángulos o placas extremas, que dependen de la flexibilidad de las piernas de los ángulos o de la placa, si se da vuelta a

la soldadura en la esquina, se hará en una longitud no mayor que cuatro veces el tamaño nominal del filete.

- 4) Las soldaduras de filete entre atiesadores transversales intermedios y el alma de las travesaños armadas deben terminarse a una distancia de la soldadura entre el alma y el patín de la trabe comprendida entre cuatro y seis veces el grueso del alma.
- 5) Las soldaduras de filete que se colocan en lados opuestos de un plano común deben interrumpirse en la esquina común a ambas.

g) Soldaduras de filete en agujeros y ranuras

Pueden utilizarse soldaduras de filete depositadas en la periferia de agujeros o ranuras, en juntas traslapadas, para transmitir fuerzas cortantes o para evitar el pandeo o la separación de las partes. Pueden utilizarse también para unir elementos componentes de miembros compuestos. Estas soldaduras no deben confundirse con las de tapón o ranura.

5.2.7 Soldaduras de tapón y de ranura

Se utilizan para transmitir fuerzas cortantes en juntas traslapadas, para evitar el pandeo de las partes conectadas y para unir elementos componentes de miembros compuestos.

El diámetro de los agujeros para soldaduras de tapón no será menor que el grueso de la parte que los contiene más 8 mm, pero no excederá de 2.25 veces el espesor del metal de soldadura.

La distancia mínima entre centros de soldaduras de tapón será de cuatro veces el diámetro de los agujeros.

La longitud de la ranura para una soldadura de ranura no excederá de diez veces el grueso de la soldadura. El ancho de la ranura no será menor que el grueso de la parte que la contiene más 8 mm, sin exceder de 2.25 veces el espesor del metal de soldadura. Los extremos de la ranura serán semicirculares o tendrán las esquinas redondeadas con un radio no menor que el grueso de la parte que la contiene, exceptuando el caso en que la ranura se extiende hasta el borde de esa parte.

La separación mínima de líneas de soldaduras de ranura en una dirección transversal a su longitud será de cuatro veces el ancho de la ranura. La distancia mínima entre centros en una dirección longitudinal en cualquier línea será de dos veces la longitud de la ranura.

La separación transversal máxima entre tapones o ranuras será de 200 mm, a menos que se compruebe que las placas tienen capacidad adecuada para flexión transversal.

Cuando los tapones o ranuras se hagan en material de grueso no mayor de 16 mm ($\frac{5}{8}$ pulg.), deberán rellenarse por completo con metal de soldadura. Si el grueso del material es mayor de 16 mm se rellenarán cuando menos hasta la mitad, pero el espesor del metal de soldadura no será nunca menor de 16 mm.

5.2.8 Resistencia de diseño

- a) La resistencia de diseño de las soldaduras es igual al menor de los productos $F_R F_{MB} A_{MB}$ y $F_R F_S A_S$, donde F_{MB} y F_S son, respectivamente, las resistencias nominales del metal base y del metal del electrodo, y A_{MB} y A_S son el área de la sección transversal del metal base y el área efectiva de la soldadura. F_R es el factor de resistencia.

En la tabla 5.5 se proporcionan los valores de F_R , F_{MB} , F_S y demás información pertinente.

- b) En lugar de utilizar las resistencias de diseño, constantes, de la tabla 5.5, la resistencia de las soldaduras de filete puede determinarse con el procedimiento alternativo que se describe a continuación.

- 1) La resistencia de diseño de un grupo de soldaduras lineales, cargadas en un plano, a través del centro de gravedad del grupo, es $F_R F_S A_S$, donde

$$F_S = 0.60F_{EXX} (1.0 + \sin^{1.5} \theta) \quad (5.2)$$

donde

F_R se toma igual a 0.75;

F_S resistencia nominal de la soldadura;

F_{EXX} número de clasificación del electrodo;

θ ángulo entre la línea de acción de la carga y el eje longitudinal de la soldadura, en grados; y

A_S área efectiva de la soldadura.

- 2) El conjunto de soldaduras cargadas en su plano puede diseñarse utilizando un método basado en el empleo de un centro instantáneo de rotación

Las soldaduras utilizadas en estructuras que deban ser capaces de soportar un número grande de repeticiones de carga durante su vida útil se diseñarán teniendo en cuenta la posibilidad de falla por fatiga.

5.2.9 Combinación de soldaduras

Si en una junta se combinan dos o más soldaduras de tipos diferentes (penetración, filete, tapón o ranura), la resistencia de diseño de la combinación se determina calculando por separado la resistencia de cada una de ellas, con respecto al eje del grupo.

Tabla 5.5 Resistencias de diseño de soldaduras

Tipos de soldaduras y forma de trabajo ¹	Material	Factor de resistencia F_R	Resistencia nominal F_{MB} o F_S	Requisitos del metal de aportación ^{2,3}
a) Soldaduras de penetración completa⁴				
Tensión normal al área efectiva	Metal base	0.90	F_y	Debe usarse metal de aportación compatible con el metal base.
Compresión normal al área efectiva	Metal base	0.90	F_y	Puede usarse metal de aportación de resistencia igual o menor que la del metal de aportación compatible con el metal base
Tensión o compresión paralela al eje de la soldadura	Metal base	0.90	$0.60F_y$	
Cortante en el área efectiva	Metal base Soldadura	0.90 0.80	$0.60F_{EXX}$	
b) Soldaduras de penetración parcial⁴				
Tensión normal al área efectiva	Metal base Soldadura	0.90 0.80	F_y $0.60F_{EXX}$	Puede usarse metal de aportación de resistencia igual o menor que la del metal de aportación compatible con el metal base
Compresión normal al área efectiva	Metal base	0.90	F_y	
Tensión o compresión paralela al eje de la soldadura ⁵	Metal base	0.90	F_y	
Cortante paralelo al eje de la soldadura	Metal base Soldadura	0.75	$0.60F_{EXX}$	
c) Soldaduras de filete⁴				
Cortante en el área efectiva	Metal base ⁶ Soldadura	0.75 0.75	F_y $0.60F_{EXX}$	Puede usarse metal de aportación de resistencia igual o menor que la del metal de aportación compatible con el metal base.
Tensión o compresión paralela al eje de la soldadura ⁵	Metal base	0.90	F_y	
d) Soldaduras de tapón o de ranura⁴				
Cortante paralelo a las superficies de falla (en el área efectiva)	Metal base ⁶ Soldadura	0.75	$0.60F_{EXX}$	Puede usarse metal de aportación de resistencia igual o menor que la del metal de aportación compatible con el metal base.

F_y Esfuerzo de fluencia mínimo especificado del metal base.

F_{EXX} Clasificación del electrodo, MPa (kg/cm²).

¹ Para definición de áreas y tamaños efectivos véase la sección 5.2.4.

² Para "metal de aportación compatible con el metal base" véase la sección 5.2.2.1.

³ Puede utilizarse metal de aportación cuya resistencia corresponda a una clasificación un nivel más alto (68 MPa, 700 kg/cm²) que el compatible con el metal base.

⁴ Para los distintos tipos de soldadura véase la sección 5.2.3.

⁵ Las soldaduras de filete o de penetración parcial que unen entre sí elementos componentes de miembros compuestos, tales como las que unen el alma y los patines de las traveses armadas, se diseñan sin tener en cuenta los esfuerzos de tensión o compresión, paralelos al eje de las soldaduras, que hay en los elementos conectados.

- ⁶ El diseño del metal base queda regido por la parte de estas Normas que es aplicable en cada caso particular. Cuando la falla sea por ruptura a lo largo de una trayectoria de cortante, la resistencia de diseño será igual a $F_R (0.6F_u) A_{ne}$, donde F_R se toma igual a 0.75 y A_{ne} es el área neta en cortante (sección 5.4).

5.3 Tornillos, barras roscadas y remaches

Esta sección se refiere al diseño de tornillos, barras roscadas y remaches, utilizados como conectores.

Los remaches fueron los elementos de unión de estructuras de acero más comunes en el siglo XIX y hasta mediados del XX, pero en la actualidad no se emplean en construcciones nuevas, ni en el taller ni en la obra, pues han sido sustituidos, con ventaja, por la soldadura y los tornillos de alta resistencia. Sin embargo, la importancia, cada vez mayor, de la evaluación, rehabilitación y refuerzo de estructuras existentes, hace que sea indispensable el conocimiento de las uniones remachadas.

La evaluación y diseño de juntas remachadas no se tratan en estas Normas. Para llevarlos a cabo, es necesario recurrir a especificaciones y libros de texto antiguos.

Si se conoce la época en que se construyó una estructura remachada, puede ser posible obtener las propiedades mecánicas de los remaches utilizados en ella, recurriendo a literatura técnica de entonces; en caso contrario, será necesario efectuar ensayos de laboratorio para determinar esas propiedades.

5.3.1 Tornillos de alta resistencia

Estas recomendaciones se complementan con las de la última versión de "Load and Resistance Factor Design Specification for Structural Joints Using ASTM A325 or A490 Bolts", del Consejo de Investigación en Conexiones Estructurales (Research Council on Structural Connections).

Los tornillos que se consideran aquí deben satisfacer los requisitos de alguna de las especificaciones H-124 (ASTM-A325) o H-123 (ASTM-A490).

Dependiendo del tipo de conexión, puede, o no, requerirse que los tornillos se instalen apretándolos hasta que haya en ellos una tensión especificada mínima, no menor que la dada en la tabla 5.6. El apriete puede hacerse por alguno de los métodos siguientes: vuelta de la tuerca, con un indicador directo de tensión, una llave calibrada, o con un tornillo de diseño especial.

5.3.2 Tornillos "al contacto" o pretensionados

Los tornillos de alta resistencia apretados "al contacto" pueden utilizarse en todas las conexiones, excepto las que se indican a continuación.

El apriete "al contacto" se define como el que existe cuando todas las partes de una junta están en contacto firme; puede obtenerse con unos cuantos impactos de una llave de impacto o con el esfuerzo máximo de un trabajador con una llave de tuercas ordinaria.

Tabla 5.6 Tensión mínima en tornillos de alta resistencia, kN (kg) ¹

Diámetro del tornillo, mm (pulg.)	Tornillos A325	Tornillos A490
12.7 (¹ / ₂)	53 (5400)	67 (6800)
15.9 (⁵ / ₈)	84 (8600)	107 (10900)
19.1 (³ / ₄)	125 (12700)	156 (15900)
22.2 (⁷ / ₈)	174 (17700)	218 (22200)
25.4 (1)	227 (23100)	284 (29000)
28.6 (1 ¹ / ₈)	249 (25400)	356 (36300)
31.8 (1 ¹ / ₄)	316 (32200)	454 (46300)
34.9 (1 ³ / ₈)	378 (38600)	538 (54900)
38.1 (1 ¹ / ₂)	458 (46700)	658 (67100)

¹ Igual a 0.7 veces la resistencia mínima de ruptura en tensión de los tornillos, de acuerdo con las especificaciones ASTM para tornillos A325 y A490.

Para diseñar tornillos apretados al contacto deben utilizarse las resistencias nominales para conexiones por aplastamiento de la tabla 5.7.

En conexiones de deslizamiento crítico en las que la carga se dirija hacia un borde de una parte conectada, se deberá proporcionar una resistencia de diseño al aplastamiento adecuada, de acuerdo con los requisitos aplicables de la sección 5.3.13.

Deben utilizarse tornillos de alta resistencia pretensionados en:

- Empalmes de columnas en todas las estructuras de 60 m de altura, o más;
- Empalmes de columnas de estructuras comprendidas entre 50 y 60 m de altura, si su dimensión horizontal más pequeña es menor que el 40 por ciento de la altura;

- c) Empalmes de columnas en estructuras de menos de 30 m de altura, si su dimensión horizontal más pequeña es menor que el 25 por ciento de la altura;
- d) Todas las conexiones entre vigas y columnas, y de cualquier otra viga, de las que depende el contraventeo de las columnas, en estructuras de más de 40 m de altura;
- e) Conexiones en las que no puede admitirse el deslizamiento relativo de las partes unidas, como las sujetas a fatiga o a inversiones frecuentes de cargas, o las que forman parte de estructuras muy sensibles a las deflexiones;

Tabla 5.7 Resistencia de diseño de remaches, tornillos y barras roscadas

Elementos de unión	Resistencia en tensión		Resistencia al cortante en conexiones por aplastamiento	
	Factor de resistencia, F_R	Resistencia nominal, MPa (kg/cm ²)	Factor de resistencia, F_R	Resistencia nominal, MPa (kg/cm ²)
Tornillos A307		310 (3 160) ⁽¹⁾		165 (1 690) ^(2, 3)
Tornillos A325, cuando la rosca no está fuera de los planos de corte		620 (6 330)		330 (3 380) ⁽³⁾
Tornillos A325, cuando la rosca está fuera de los planos de corte		620 (6 330)		414 (4 220) ⁽³⁾
Tornillos A490, cuando la rosca no está fuera de los planos de corte		775 (7 900)		414 (4 220) ⁽³⁾
Tornillos A490, cuando la rosca está fuera de los planos de corte	0.75	775 (7 900)	0.75	518 (5 280) ⁽³⁾
Partes roscadas, cuando la rosca no está fuera de los planos de corte		$0.75F_u$ ⁽¹⁾		$0.4F_u$ ⁽¹⁾
Partes roscadas, cuando la rosca está fuera de los planos de corte		$0.75F_u$ ⁽¹⁾		$0.5F_u$ ⁽¹⁾
Remaches A502, grado 1, colocados en caliente		310 (3 160) ⁽¹⁾		172 (1 760) ⁽³⁾
Remaches A502, grados 2 y 3, colocados en caliente		412 (4 200) ⁽¹⁾		228 (2 320) ⁽³⁾

¹ Carga estática únicamente.

² Se permite que la rosca esté en los planos de corte.

³ Cuando para unir miembros en tensión se empleen conexiones por aplastamiento con tornillos o remaches colocados en una longitud, medida paralelamente a la dirección de la fuerza, mayor que 1.25 m, los valores tabulados se reducirán en 20 por ciento.

La nomenclatura utilizada para designar a los tornillos y remaches es de la ASTM.

- f) Estructuras que soportan grúas viajeras de más de cinco toneladas de capacidad; uniones entre elementos que las soportan; uniones entre partes de las armaduras de techo y entre ellas y las columnas, uniones entre tramos de columnas, contraventeo de columnas y apoyos de las grúas;
- g) Conexiones para soportes de máquinas móviles u otras cargas vivas que produzcan impacto o inversión de esfuerzos;
- h) Conexiones en las que tornillos H-123 (ASTM-A490) trabajan en tensión, o tensión y cortante combinados;
- i) Conexiones en las que se usen agujeros sobredimensionados o alargados, excepto cuando se empleen específicamente para permitir movimientos; y
- j) Cualquier otra conexión indicada en los planos de diseño.

En los casos restantes, las conexiones pueden hacerse con tornillos H-118 (ASTM A307), o de alta resistencia, apretados al contacto.

Los dibujos de diseño, fabricación y montaje, deben indicar el tipo o tipos de los tornillos, y especificar si deben, o no, pretensionarse.

5.3.3 Juntas por aplastamiento y juntas de fricción (o de deslizamiento crítico)

Las juntas que transmiten fuerza cortante entre las partes conectadas se diseñan para que la transmisión se haga por aplastamiento entre los tornillos y las partes conectadas, o por fricción entre éstas. Las primeras se denominan juntas “por aplastamiento” (bearing type joints), y las segundas “de fricción” o de “deslizamiento crítico” (slip-critical joints).

En los planos debe indicarse si los tornillos de juntas por aplastamiento han de apretarse hasta darles la tensión mínima especificada.

Los valores de las resistencias nominales de las tablas 5.7 y 5.10 corresponden a tornillos apretados al contacto.

5.3.4 Tamaños de los agujeros

- a) En la tabla 5.8 se indican los tamaños máximos de los agujeros que pueden utilizarse en juntas remachadas o atornilladas. Los agujeros de placas de base de columnas pueden ser mayores si se requiere por las tolerancias admisibles en la colocación de anclas en cimientos de concreto reforzado.
- b) Siempre se utilizarán agujeros estándar, excepto cuando el diseñador especifique, en conexiones atornilladas, el uso de agujeros sobredimensionados o alargados. En conexiones remachadas, no se permite el uso de agujeros sobredimensionados o alargados.
- c) Los agujeros sobredimensionados pueden usarse en cualquiera o en todas las partes unidas en una conexión por fricción, pero su empleo está prohibido en conexiones por aplastamiento. Si las partes exteriores tienen agujeros sobredimensionados, deben colocarse roldanas endurecidas.
- d) Los agujeros alargados cortos pueden usarse en cualquiera o en todas las partes unidas en una conexión por fricción o por aplastamiento. En conexiones por fricción los agujeros pueden tener cualquier dirección, pero en conexiones por aplastamiento su dimensión mayor debe ser perpendicular a la dirección de la carga. Si las partes exteriores tienen agujeros alargados cortos deben colocarse roldanas, las que serán endurecidas cuando los tornillos sean de alta resistencia.
- e) Los agujeros alargados largos pueden usarse sólo en una de las partes comunes a cada superficie de falla individual, tanto en juntas de fricción como de aplastamiento. En conexiones por fricción los agujeros pueden tener cualquier dirección, pero en conexiones por aplastamiento su dimensión mayor debe ser perpendicular a la dirección de la carga. Cuando se usan agujeros alargados largos en una parte exterior, deben colocarse roldanas de placa o una solera continua, con agujeros estándar, de tamaño suficiente para cubrir por completo los agujeros alargados.

En conexiones con tornillos de alta resistencia, las roldanas de placa o las soleras continuas serán de acero de grado estructural, de no menos de 8 mm de grueso; no es necesario que estén endurecidas. Si en algún caso se requieren roldanas endurecidas con tornillos de alta resistencia, se colocarán sobre la cara exterior de la roldana de placa o de la solera.

5.3.5 Agarres largos

Cuando la longitud de agarre de remaches, o tornillos de acero ASTM-A307, sea mayor que cinco veces su diámetro, su número se aumentará en uno por ciento por cada 1.5 mm de longitud adicional.

5.3.6 Separaciones mínimas

La distancia entre centros de agujeros para remaches o tornillos, sean estándar, sobredimensionados o alargados, no será, en general, menor que tres veces el diámetro nominal del conector; de ser necesario, esta distancia puede disminuirse a $2\frac{2}{3}$ veces el diámetro nominal.

5.3.7 Distancia mínima al borde

La distancia del centro de un agujero estándar al borde de una parte conectada no será menor que el valor aplicable de la tabla 5.9, ni que la requerida en la sección 5.3.13.

Si el agujero es sobredimensionado o alargado, la distancia del centro al borde de una parte conectada no será menor que la requerida para un agujero estándar, de acuerdo con la primera parte de esta sección, más el incremento C_1 indicado en la tabla 5.12. Véanse los requisitos de la sección 5.3.13 para resistencia por aplastamiento.

5.3.8 Separación y distancia al borde máximas

La distancia máxima del centro de un tornillo o remache al borde más cercano de las partes en contacto será 12 veces el grueso de la parte conectada en consideración, sin exceder de 150 mm.

La separación longitudinal entre conectores colocados en elementos en contacto continuo, consistentes en una placa y un perfil, o dos placas, será la siguiente:

- a) Para elementos, pintados o sin pintar, no sujetos a corrosión, no excederá de 24 veces el grueso de la placa más delgada, o 300 mm.
- b) Para miembros no pintados de acero intemperizable, sujetos a corrosión atmosférica, no será mayor que 14 veces el grueso de la placa más delgada, o 180 mm.

5.3.9 Tensión o cortante

La resistencia de diseño de remaches, tornillos y barras roscadas que trabajen en tensión o cortante es igual al producto del factor de resistencia, F_R , por el área nominal de la sección transversal de la parte de vástago no roscada, A_b , y por la resistencia nominal que corresponde a esta parte del vástago, F_n .

Tabla 5.8 Tamaños máximos de agujeros para remaches y tornillos ¹

Diámetro nominal del remache o tornillo, d		Dimensiones de los Agujeros							
		Estándar (Diámetro)		Sobredimensionados ² (Diámetro)		Alargados Cortos ² (Ancho × Longitud)		Alargados Largos ² (Ancho × Longitud)	
mm	pulg.	mm	pulg.	mm	pulg.	mm	pulg.	mm	pulg.
12.7	1/2	14.3	9/16	15.9	5/8	14.3 × 17.5	9/16 × 11/16	14.3 × 31.8	9/16 × 1 1/4
15.9	5/8	17.5	11/16	20.6	13/16	17.5 × 22.2	11/16 × 7/8	17.5 × 39.7	11/16 × 1 9/16
19.1	3/4	20.6	13/16	23.8	15/16	20.6 × 25.4	13/16 × 1	20.6 × 47.6	13/16 × 1 7/8
22.2	7/8	23.8	15/16	27.0	1 1/16	23.8 × 28.6	1 5/16 × 1 1/8	23.8 × 55.6	15/16 × 2 3/16
25.4	1	27.0	1 1/16	31.8	1 1/4	27.0 × 33.3	1 1/16 × 1 5/16	27.0 × 63.5	1 1/16 × 2 1/2
≥ 28.6	≥ 1 1/8	d + 1.5	d + 1/16	d + 7.9	d + 5/16	(d + 1.5) × (d + 9.5)	(d + 1/16) × (d + 3/8)	(d + 1.5) × (2.5d)	(d + 1/16) × (2.5d)

¹ Los tamaños son nominales.

² No se permiten en conexiones remachadas.

Tabla 5.9 Distancia mínima del centro de un agujero estándar ¹ al borde de la parte conectada ²

Diámetro nominal del remache o tornillo		Bordes cortados con cizalla		Bordes laminados de perfiles, placas o soleras, o bordes cortados con soplete ³	
mm	pulg.	mm	pulg.	mm	pulg.
12.7	1/2	22.2	7/8	19.1	3/4
15.9	5/8	28.6	1 1/8	22.2	7/8
19.1	3/4	31.8	1 1/4	25.4	1
22.2	7/8	38.1	1 1/2 ⁽⁴⁾	28.6	1 1/8
25.4	1	44.5	1 3/4 ⁽⁴⁾	31.8	1 1/4
28.6	1 1/8	50.8	2	38.1	1 1/2
31.8	1 1/4	57.2	2 1/4	41.3	1 5/8
mayor que 31.8	mayor que 1 1/4	1.75 × Diámetro		1.25 × Diámetro	

¹ Pueden utilizarse distancias menores si se satisfacen las ecuaciones pertinentes de la sección 5.3.13.

² Para agujeros sobredimensionados o alargados los valores de esta tabla se incrementarán en las cantidades C_1 dadas en la tabla 5.12.

³ Todas las distancias al borde de esta columna pueden reducirse en 3 mm (1/8 pulg.) cuando el agujero está en un punto en el que los esfuerzos no exceden del 25 por ciento del esfuerzo máximo permisible en el elemento.

⁴ Pueden reducirse a 31.8 mm (1 1/4 pulg.) en los extremos de ángulos y placas de cortante de conexión de vigas.

$$R = F_R A_b F_n \quad (5.3)$$

Los factores de resistencia y las resistencias nominales a la tensión o al cortante son los de la tabla 5.7.

Los tornillos de alta resistencia que trabajen en tensión directa se dimensionarán de manera que la fuerza de

tensión de diseño, calculada sin incluir la producida por el apriete inicial, cuando lo haya, no exceda la resistencia de diseño. La fuerza en el tornillo se tomará igual a la suma de la producida por las fuerzas externas factorizadas, más la tensión que pueda resultar de la acción de palanca ocasionada por la deformación de las partes conectadas.

Si la conexión está sujeta a cargas repetidas, deben evitarse las fuerzas por acción de palanca, y los tornillos han de pretensionarse.

El esfuerzo mínimo especificado de ruptura en tensión, F_u , de los tornillos de alta resistencia, se da en la sección 1.3.3, y se repite aquí.

- Tornillos A325 de diámetro no mayor de 25 mm (1 pulg.); $F_u = 830$ MPa (8 440 kg/cm²);
- Tornillos A325 de diámetro mayor de 25 mm (1 pulg.); $F_u = 725$ MPa (7 380 kg/cm²); y
- Tornillos A490, de cualquier diámetro $F_u = 1 035$ MPa (10 550 kg/cm²).

5.3.10 Tensión y cortante combinados en conexiones por aplastamiento

Los tornillos y remaches sujetos a tensión y cortante combinados se dimensionan de manera que la fuerza de tensión de diseño no sea mayor que la resistencia de diseño, $F_R F_t A_b$, donde F_R se toma igual a 0.75, y el esfuerzo nominal de tensión F_t se determina con las ecuaciones de la tabla 5.10, en función de f_v , esfuerzo cortante producido por las cargas de diseño. f_v no debe exceder el valor $F_R F_v$ dado en la tabla 5.7.

5.3.11 Tornillos de alta resistencia en juntas que trabajan por fricción

El diseño por cortante de tornillos de alta resistencia en juntas que no deben deslizarse se hace de acuerdo con el inciso 5.3.11.a ó 5.3.11.b, y se revisa por cortante de acuerdo con la sección 5.3.9 ó 5.3.10, y por aplastamiento según las secciones 5.3.4 y 5.3.13.

- Conexiones de deslizamiento crítico diseñadas bajo cargas de diseño (factorizadas)

La resistencia de diseño al deslizamiento por tornillo, $F_R r_{str}$, debe ser igual o mayor que la resistencia requerida por tornillo, debida a cargas factorizadas.

$$r_{str} = 1.13\mu T_b N_s \quad (5.4)$$

donde

T_b tensión mínima por tornillos dada en la tabla 5.6;

N_s número de planos de deslizamiento; y

μ coeficiente de deslizamiento medio; éste puede determinarse por medio de ensayos, o tomar los valores siguientes:

- $\mu = 0.33$, para superficies clase A (superficies de acero sin pintar, libres de escamas de laminado, o superficies con recubrimientos de clase A sobre acero limpiado con chorro de arena);
- $\mu = 0.50$, para superficies clase B (superficies de acero sin pintar, limpiadas con chorro de arena, o superficies con recubrimientos de clase B sobre acero limpiado con chorro de arena); o
- $\mu = 0.35$, para superficies clase C (galvanizadas con superficie rugosa).

F_R factor de resistencia que se toma igual a:

- $F_R = 1.0$, para agujeros estándar;
- $F_R = 0.85$, para agujeros sobredimensionados y alargados cortos;
- $F_R = 0.70$, para agujeros alargados largos transversales a la dirección de la carga; o
- $F_R = 0.60$, para agujeros alargados largos paralelos a la dirección de la carga

- Conexiones de deslizamiento crítico diseñadas bajo cargas de servicio

La resistencia de diseño al cortante por tornillo, $F_R F_v A_b$, bajo cargas de servicio, debe ser igual o mayor que la fuerza cortante que producen esas cargas en cada tornillo.

F_R se toma igual a 1.0 para agujeros estándar, sobredimensionados, alargados cortos y alargados largos cuando el agujero alargado es perpendicular o paralelo a la línea de acción de la fuerza.

F_v es la resistencia nominal al cortante de tornillos en conexiones de deslizamiento crítico (tabla 5.11).

Cuando la combinación de cargas incluye viento o sismo, además de las cargas muertas y vivas, la fuerza cortante en el tornillo, producida por las acciones de servicio combinadas, puede multiplicarse por 0.9.

5.3.12 Tensión y cortante combinados en conexiones por fricción

El diseño de conexiones de deslizamiento crítico sujetas a fuerzas de tensión se hará de acuerdo con los incisos 5.3.12.a y 5.3.11.a, o con los incisos 5.3.12.b y 5.3.11.b.

- Conexiones de deslizamiento crítico diseñadas bajo cargas factorizadas

Cuando una conexión de deslizamiento crítico está sujeta a una fuerza de tensión T_u que reduce la fuerza

de apriete, la resistencia $F_R r_{str}$, calculada de acuerdo con el inciso 5.3.11.a, debe multiplicarse por el factor $1 - T_u / (1.13 T_b N_b)$, donde T_b es la pretensión mínima en el tornillo (tabla 5.6), y N_b es el número de

tornillos que resisten la fuerza de tensión factorizada T_u .

Tabla 5.10 Esfuerzos de tensión nominales, F_t , para tornillos o remaches en juntas por aplastamiento, MPa (kg/cm²)

Descripción de los elementos de unión	La rosca está en el plano de corte	La rosca está fuera del plano de corte
Tornillos A307		410 – 2.5 $f_v \leq 310$ (4 150 – 2.5 $f_v \leq 3 200$)
Tornillos A325	804 – 2.5 $f_v \leq 620$ (8 200 – 2.5 $f_v \leq 6 300$)	804 – 2.0 $f_v \leq 620$ (8 200 – 2.0 $f_v \leq 6 300$)
Tornillos A490	1 010 – 2.5 $f_v \leq 775$ (10 300 – 2.5 $f_v \leq 7 900$)	1 010 – 2.0 $f_v \leq 775$ (10 300 – 2.0 $f_v \leq 7 900$)
Partes roscadas Tornillos A449 con diámetro mayor que 38.1 mm (1 1/2 pulg.)	0.98 F_u – 2.5 $f_v \leq 0.75F_u$	0.98 F_u – 2.0 $f_v \leq 0.75F_u$
Remaches A502, Grado 1		407 – 2.4 $f_v \leq 314$ (4 150 – 2.4 $f_v \leq 3 200$)
Remaches A502, Grado 2		540 – 2.4 $f_v \leq 412$ (5 500 – 2.4 $f_v \leq 4 200$)

Tabla 5.11 Resistencia nominal al cortante, F_v , en MPa (kg/cm²), de tornillos en conexiones en las que el deslizamiento es crítico^{1,2}

Tipo de tornillo	Agujeros estándar	Agujeros sobredimensionados y alargados cortos	Agujeros alargados largos	
			Perpendiculares a la línea de acción de la fuerza	Paralelos a la línea de acción de la fuerza
A325	117 (1 200)	103 (1 050)	83 (840)	69 (700)
A490	145 (1 480)	124 (1 270)	103 (1 050)	90 (915)

¹ Los valores de la tabla están basados en superficies clase A con coeficiente de deslizamiento $\mu = 0.33$.

² Para cada plano de corte.

b) Conexiones de deslizamiento crítico diseñadas bajo cargas de servicio

Cuando una conexión de deslizamiento crítico está sujeta a una fuerza de tensión T que reduce la fuerza de apriete, la resistencia al deslizamiento por tornillo, $F_R F_v A_b$, calculada según el inciso 5.3.11.b, debe multiplicarse por el factor $1 - T / (0.8 T_b N_b)$, donde T_b se ha definido arriba, y N_b es el número de

tornillos que resisten la fuerza de tensión de servicio T .

5.3.13 Resistencia al aplastamiento en los agujeros para tornillos

La resistencia al aplastamiento en agujeros para tornillos es $F_R R_n$, donde F_R se toma igual a 0.75 y R_n es la resistencia nominal al aplastamiento del material conectado, que se calcula como se indica más adelante.

La resistencia al aplastamiento debe revisarse en los dos tipos de conexiones con tornillos de alta resistencia, por aplastamiento y de deslizamiento crítico.

Los agujeros sobredimensionados y alargados, cortos o largos, paralelos a la línea de fuerza, sólo pueden utilizarse en conexiones por fricción, de acuerdo con la sección 5.3.4.

Tabla 5.12 Valores del incremento de la distancia al borde, C_1

Diámetro nominal del tornillo, d		Agujeros sobredimensionados		Agujeros alargados			
				Perpendiculares al borde		Paralelos al borde	
mm	pulg.	mm	pulg.	Cortos	Largos ¹		
≤ 22.2	$\leq 7/8$	1.5	$1/16$	3.2	$1/8$		
25.4	1	3.2	$1/8$	3.2	$1/8$	0.75d	0
≥ 28.6	$\geq 1 1/8$	3.2	$1/8$	4.8	$3/16$		

¹ Cuando la longitud del agujero es menor que la máxima permisible (ver tabla 5.8), C_1 puede disminuirse en la mitad de la diferencia entre la longitud máxima permisible y la longitud real del agujero.

En las ecuaciones siguientes:

L_c distancia libre, en la dirección de la fuerza, entre el borde de un agujero y el borde del agujero adyacente o del material;

d diámetro nominal del tornillo;

F_u esfuerzo mínimo especificado de ruptura en tensión del material conectado; y

t grueso de la parte conectada crítica.

R_n se determina como sigue:

- a) Para un tornillo en una conexión con agujeros estándar, sobredimensionados o alargados cortos, independientemente de la dirección de la carga, o con agujeros alargados largos paralelos a la dirección de la fuerza de aplastamiento:

Si la deformación alrededor de los agujeros, bajo cargas de servicio, es una consideración de diseño,

$$R_n = 1.2L_c t F_u \leq 2.4d t F_u \quad (5.5)$$

Si no lo es

$$R_n = 1.5L_c t F_u \leq 3.0d t F_u \quad (5.6)$$

- b) Para un tornillo en una conexión con agujeros alargados largos perpendiculares a la línea de fuerza,

$$R_n = 1.0L_c t F_u \leq 2.0d t F_u \quad (5.7)$$

La resistencia total al aplastamiento de una conexión es igual a la suma de las resistencias al aplastamiento de los tornillos individuales que hay en ella.

5.4 Resistencia de diseño de ruptura

5.4.1 Ruptura por cortante

La resistencia de diseño correspondiente al estado límite de ruptura a lo largo de una trayectoria de falla por cortante, en los elementos afectados de los miembros conectados, es igual a $F_R F_n A_{nc}$, donde F_R se toma igual a 0.75, $F_n = 0.60F_u$, y A_{nc} es el área neta de corte a lo largo de la trayectoria de falla.

5.4.2 Ruptura por tensión

La resistencia de diseño correspondiente al estado límite de ruptura a lo largo de una trayectoria de falla por tensión, en los elementos afectados de los miembros conectados, es igual a $F_R F_n A_{nt}$, donde F_R se toma igual a 0.75, $F_n = F_u$, y A_{nt} es el área neta sujeta a tensión.

5.4.3 Resistencia de ruptura en bloque por cortante y tensión

En el estado límite de ruptura en bloque por cortante y tensión la resistencia es igual a la suma de las resistencias de ruptura en una o más trayectorias de cortante y la resistencia a la ruptura en tensión en un segmento perpendicular a ellas. Debe revisarse en los extremos de vigas en los que se haya cortado un patín para conectarlas, y en situaciones similares, como conexiones de miembros en tensión y placas de nudo.

Cuando se emplea la resistencia de ruptura en la sección neta para determinar la resistencia de un segmento, en el perpendicular a él se utiliza el esfuerzo de fluencia en la sección total.

La resistencia por ruptura del bloque por cortante y tensión, $F_R R_n$, se determina como sigue:

- a) Si $F_u A_{nt} \geq 0.60F_u A_{nc}$

$$F_R R_n = F_R (0.6 F_y A_{tc} + F_u A_{nt}) \leq R_N = 0.60 A_t F_y \quad (5.10)$$

$$F_R (0.6 F_u A_{nc} + F_u A_{nt}) \quad (5.8) \quad \text{donde } F_R \text{ se toma igual a } 0.9.$$

b) Si $F_u A_{nt} < 0.60 F_u A_{nc}$

$$F_R R_n = F_R (0.6 F_u A_{nc} + F_y A_{tt}) \leq F_R (0.6 F_u A_{nc} + F_u A_{nt}) \quad (5.9)$$

donde

F_R se toma igual a 0.75;

A_{tt} área total sujeta a tensión;

A_{tc} área total sujeta a cortante;

A_{nt} área neta sujeta a tensión; y

A_{nc} área neta sujeta a cortante.

5.5 Elementos de conexión

Esta sección se aplica al diseño de elementos de conexión, como placas de nudo en armaduras, ángulos, ménsulas, y la zona común a los dos miembros en conexiones viga-columna.

5.5.1 Resistencia de diseño de elementos de conexión en tensión

La resistencia de diseño, $F_R R_n$, de elementos de conexión cargados estáticamente en tensión (por ejemplo, placas de nudo y de empalme) soldados, atornillados o remachados, es el valor más pequeño de los correspondientes a los estados límite de flujo plástico o ruptura en tensión, o de ruptura en bloque de cortante.

- Cuando el elemento fluye en tensión, F_R se toma igual a 0.9, $R_n = A_t F_y$;
- Cuando el elemento se fractura en tensión, F_R se toma igual a 0.75, $R_n = A_n F_u$, donde A_n es el área neta, que no debe tomarse mayor que $0.85 A_t$, y
- Para ruptura en bloque de cortante, ver la sección 5.4.3.

5.5.2 Otros elementos de conexión

Se determinará la resistencia de diseño, $F_R R_n$, correspondiente al estado límite aplicable, que debe ser igual o mayor que la resistencia requerida. R_n es la resistencia nominal apropiada a la geometría y tipo de carga del elemento de conexión. Para flujo plástico por cortante,

5.6 Empalmes

Las uniones entre tramos de vigas y trabes armadas realizadas por medio de soldaduras de penetración deben desarrollar la resistencia completa de la menor de las secciones empalmadas. Si se usan otros elementos de unión, las conexiones deberán desarrollar, cuando menos, la resistencia requerida para transmitir las fuerzas existentes en la sección donde se haga el empalme.

5.7 Resistencia de diseño por aplastamiento

La resistencia de diseño de superficies que transmiten fuerzas por aplastamiento de una en otra es $F_R R_n$, donde F_R se toma igual a 0.75 y R_n se define en seguida para varios casos.

- Superficies cepilladas o con un acabado semejante.

Para superficies cepilladas, pasadores en agujeros escariados o barrenados, y extremos ajustados de atiesadores de apoyo:

$$R_n = 1.8 F_y A_a \quad (5.11)$$

- Rodillos o mecedoras en apoyos libre

Si $d \leq 600$ mm

$$R_n = 1.2 (F_y - 88) l d / 20 \quad (5.12)$$

$$\left(R_n = 1.2 (F_y - 900) l d / 20 \right)$$

Si $d > 600$ mm

$$R_n = 29.4 (F_y - 88) l \sqrt{d} / 20 \quad (5.13)$$

$$\left(R_n = 9.3 (F_y - 900) l \sqrt{d} / 20 \right)$$

En las ecuaciones 5.11 a 5.13:

F_y menor de los esfuerzos de fluencia de los dos materiales en contacto, en MPa (kg/cm² en las expresiones en paréntesis);

A_a área de aplastamiento;

- d diámetro del rodillo o la mecedora, en mm (cm en las expresiones en paréntesis); y
- l longitud de aplastamiento, en mm (cm en las expresiones en paréntesis).

R_n se obtiene en N (kg en las expresiones en paréntesis).

5.8 Conexiones rígidas entre vigas y columnas

Las recomendaciones de esta sección son aplicables al diseño de conexiones entre vigas y columnas en estructuras del tipo 1, sección 1.5. Pueden ser soldadas o con tornillos de alta resistencia.

5.8.1 Definiciones

Se da el nombre de conexión al conjunto de elementos que unen cada miembro a la junta: placas o ángulos por patines o alma, soldaduras, tornillos.

Junta es la zona completa de intersección de los miembros; en la mayoría de los casos, esta zona es la parte de la columna, incluyendo atiesadores y placas de refuerzo del alma, cuando los haya, que queda comprendida entre los planos horizontales que pasan por los bordes superior e inferior de la viga de mayor peralte.

Las placas de refuerzo del alma de la columna pueden estar en contacto con ella o separadas; en el primer caso pueden ser sencillas, en un solo lado del alma, o dobles, en los dos lados; en el segundo caso deben ser dobles, colocadas a distancias iguales del alma.

5.8.2 Propiedades del material para determinar la resistencia requerida en juntas y conexiones cuyo diseño queda regido por combinaciones de carga que incluyen sismo

La resistencia requerida de una junta o conexión se determina utilizando el esfuerzo de fluencia esperado, F_{ye} , del miembro conectado:

$$F_{ye} = R_y F_y \quad (5.14)$$

donde R_y es un factor que tiene en cuenta que la resistencia de fluencia de los perfiles reales suele ser mayor que la mínima especificada.

Para perfiles laminados y barras, R_y se toma igual a 1.5 para acero NMX-B-254 (ASTM A36), y a 1.3 para acero NMX-B-284 con $F_y = 290$ MPa (2 950 kg/cm²) (ASTM A572 Grado 42); para perfiles laminados y barras de otros aceros, como ASTM A992 y NMX-B-284 con $F_y = 345$ MPa (3 515 kg/cm²) (A572 Grado 50), y para placas, se

toma igual a 1.1. Pueden usarse otros valores de R_y si F_{ye} se determina por medio de ensayos hechos de acuerdo con los requisitos del tipo de acero especificado.

5.8.2.1 Juntas atornilladas

Se diseñan como juntas de deslizamiento crítico, con tornillos de alta resistencia pretensionados; sin embargo, la resistencia de diseño puede calcularse como si los tornillos trabajasen por aplastamiento.

Los agujeros para los tornillos deben ser estándar o alargados cortos, con la dimensión mayor perpendicular a la línea de fuerza.

Las juntas y conexiones se configurarán de manera que el diseño quede regido por un estado límite de falla dúctil en los miembros que concurren en ellas.

No se permite utilizar tornillos en combinación con soldaduras en la misma superficie de falla.

5.8.2.2 Juntas soldadas

Si en algún entrepiso de la estructura las conexiones rígidas de las que depende la resistencia ante fuerzas sísmicas son menos del 50 por ciento de las conexiones entre vigas y columnas que hay en él, todas las soldaduras de penetración completa de ese entrepiso se harán con un metal de aportación con tenacidad no menor que 27.5 Joules (2.75 kgm) a una temperatura de 244 K (-29° C), determinada con un ensayo Charpy en V.

Cuando el número de conexiones rígidas es mayor que el indicado en el párrafo anterior, no es necesario cumplir el requisito indicado en él.

Si las conexiones rígidas en algún entrepiso son menos del 25 por ciento de las conexiones entre vigas y columnas que hay en él, o si cada una de las conexiones rígidas existentes contribuye en más del 30 por ciento a la resistencia total del entrepiso, su diseño se basará en los resultados de ensayos bajo cargas cíclicas que demuestren que la conexión puede desarrollar una rotación inelástica no menor de 0.03 radianes. Las conexiones reales se construirán utilizando materiales, configuraciones, procesos y métodos de control de calidad que se acerquen, tanto como sea posible, a los empleados en las juntas ensayadas.

Pueden utilizarse también conexiones documentadas en la literatura, que hayan demostrado poseer la capacidad de rotación mencionada arriba.

5.8.3 Condiciones de carga de diseño

Debe tenerse en cuenta si el diseño de las conexiones queda regido por cargas muertas y vivas únicamente, por cargas muertas, vivas y de viento, o por una combinación en la que intervenga el sismo.

5.8.4 Resistencia de las conexiones

5.8.4.1 Conexiones en cuyo diseño no interviene el sismo

Cuando en el diseño no interviene el sismo, la resistencia de la conexión de cada viga debe ser suficiente para transmitir, como mínimo, 1.25 veces las acciones internas de diseño que haya en el extremo de la viga, sin que sea necesario exceder la menor de las cantidades siguientes:

- La resistencia en flexión de la viga, teniendo en cuenta el efecto de la fuerza cortante.
- El momento requerido para producir, en el alma de la columna, una fuerza cortante igual a $0.85 F_{yc} d_c t_c$, donde F_{yc} es el esfuerzo de fluencia del acero de la columna, y d_c y t_c son su peralte total y el grueso del alma.

La conexión del alma se diseña para transmitir la fuerza cortante. No es necesario retirar las placas de respaldo requeridas para efectuar las soldaduras a tope de los patines.

5.8.4.2 Conexiones en cuyo diseño interviene el sismo

Cuando el diseño queda regido por una condición de carga que incluye sismo, la resistencia de la conexión de cada viga será suficiente para transmitir el menor de los momentos siguientes:

- Un momento M_u igual, como mínimo, a $1.1 R_y M_{pv}$, donde M_{pv} es el momento plástico nominal de la viga, y R_y corresponde al acero de la misma.
- El momento máximo que pueda ser transmitido por el sistema.

Cuando los patines de las vigas estén unidos a las columnas con soldaduras de penetración completa, éstas se harán en posición horizontal, con placas de respaldo y de extensión; las placas de extensión se removerán en todos los casos, procurando no dañar ni la viga ni la columna, y reparándolas, de ser necesario, dándoles un acabado liso.

La placa de respaldo del patín inferior se removerá siempre; además, se limpiará la raíz de la soldadura, hasta

descubrir metal sano, se resoldará, y se reforzará con una soldadura de filete.

La placa de respaldo del patín superior puede dejarse, pero si se hace así, debe colocarse una soldadura de filete, continua, entre su borde inferior y el patín de la columna, debajo de la soldadura de penetración completa. Si se quita, se procederá igual que con la placa del patín inferior.

El alma de la viga se conectará a la columna directamente, por medio de soldaduras que resistan la fuerza cortante en la viga y la porción del momento plástico de su sección que corresponda al alma, o a través de una placa vertical, que se unirá a la columna con soldaduras semejantes a las que se acaban de mencionar; en el segundo caso, la viga se unirá a la placa con soldaduras o tornillos de alta resistencia de resistencia adecuada.

No se permite el uso de soldaduras de penetración parcial ni de filete en la unión de patines o placas horizontales con la columna

En cualquier caso, sea que en la condición de diseño intervenga o no el sismo, la unión entre viga y columna puede hacerse por medio de placas horizontales colocadas encima del patín superior de la viga, y debajo del inferior, tomando todas las medidas y cuidados mencionados arriba.

Para permitir la colocación de la placa de respaldo en el patín superior, y soldar el patín inferior completo, incluyendo la parte que se une con el alma, se harán agujeros de acceso, de dimensiones adecuadas, en el alma de la viga, cuidando que no sean mayores que lo necesario.

5.8.5 Placas de continuidad (atiesadores horizontales en la columna)

Cuando el diseño queda regido por una condición de carga que incluye sismo, deben colocarse placas de continuidad (atiesadores horizontales en los dos lados del alma de la columna) que satisfagan los requisitos que se mencionan a continuación.

Si las conexiones se hacen soldando directamente a la columna los patines o las placas horizontales, las placas de continuidad deben transmitir las fuerzas de los patines de la viga al alma, o almas, de la columna; el grueso y ancho total de las placas de continuidad no serán menores que los del patín de la viga o de la placa horizontal.

La unión entre las placas de continuidad y las caras interiores de los patines de la columna se hará con soldaduras de penetración, o con filetes colocados en los dos lados de la placa, que tendrán una resistencia de diseño

no menor que la del área de contacto de la placa con los patines de la columna.

Las soldaduras entre las placas de continuidad y el alma de la columna tendrán una resistencia de diseño al corte no menor que la más pequeña de las cantidades siguientes:

- La suma de las resistencias de diseño de las uniones entre las placas de continuidad y los patines de la columna.
- La resistencia de diseño al cortante del área de contacto de la placa con el alma de la columna.
- La resistencia de diseño al cortante del alma de la columna en la junta.
- La fuerza que transmite el atiesador.

Las placas de continuidad deben dimensionarse de manera que no fallen por pandeo local; para ello, deben satisfacer los requisitos de la sección 2.3.

5.8.6 Revisión de los patines y del alma de la columna frente a los patines (o placas horizontales) de la viga

Deben satisfacerse las condiciones siguientes:

- Frente al patín en tensión de la viga. Deben satisfacerse las condiciones indicadas en las secciones 3.7.2 y 3.7.3.
- Frente al patín comprimido de la viga. Deben satisfacerse las condiciones indicadas en las secciones 3.7.3 y 3.7.6.

Ha de tenerse en cuenta que los momentos en los extremos de las columnas, debidos a viento o sismo, pueden cambiar de signo.

Las acciones de diseño con las que se comparan las resistencias determinadas de acuerdo con las secciones 3.7.2, 3.7.3 y 3.7.6 son:

- Cuando el diseño queda regido por cargas muertas y vivas únicamente, o por cargas muertas, vivas y de viento, la fuerza transmitida por el patín o la placa de conexión, producida por las acciones de diseño multiplicadas por 1.25, sin exceder la correspondiente a la resistencia máxima en flexión de la viga.
- Cuando en la combinación de cargas de diseño interviene el sismo, el menor de los valores $1.1R_y M_{pv}/d_v$ y $1.1R_y A_p F_{yv}$, donde M_{pv} es el momento plástico resistente de la viga, d_v su peralte,

A_p y F_{yv} el área y el esfuerzo de fluencia del patín de la viga, o de la placa horizontal, que transmite la fuerza a la columna.

En conexiones en cuyo diseño no interviene el sismo, deben satisfacerse los requisitos de la sección 3.7.8.

5.8.7 Revisión del alma de la columna

Las almas de las vigas conectadas a los patines de las columnas de sección H deben estar en el mismo plano que el alma de la columna.

- La resistencia al cortante del alma de la columna en la junta, calculada como se indica a continuación, debe ser suficiente para resistir las fuerzas cortantes horizontales producidas por las acciones de diseño indicadas en los incisos 5.8.6.c y 5.8.6.d, sin exceder de $0.8\Sigma R_y M_p$ de las vigas que conectan con los patines de la columna.

La resistencia nominal R_v del alma de la columna se determina con la que sea aplicable de las ecuaciones 3.99 y 3.100 de la sección 3.7.7, y la resistencia de diseño es $F_R R_v$, donde F_R se toma igual a 0.75.

En el grueso del alma se incluyen las placas adosadas a ella, cuando las haya.

- La suma del peralte más el ancho de la zona del alma de la columna comprendida en la junta, dividida entre su grueso, no debe exceder de 90. En este cálculo, el grueso sólo incluye las placas adosadas al alma de la columna cuando están ligadas a ella con soldaduras de tapón, que impiden el pandeo de las placas aisladas.
- Las placas de refuerzo del alma de la columna se sueldan a los patines de ésta con soldaduras de penetración completa, o con soldaduras de filete que desarrollen la resistencia de la placa al cortante. Cuando están adosadas al alma, debe colocarse soldadura suficiente, en sus bordes superior e inferior, para transmitir al alma la fuerza total en las placas. Si están separadas del alma de la columna, deben ser dos, simétricas respecto al alma, unidas a las placas de continuidad con soldadura suficiente para transmitirles la fuerza total que hay en ellas.

5.8.8 Patines de las vigas

En las regiones donde se formarán articulaciones plásticas no se permiten cambios bruscos en el área de los patines de las vigas, ni tampoco agujeros para tornillos, a menos que el cociente F_y/F_u sea menor que 0.67.

5.8.9 Vigas conectadas al alma de la columna

Cuando las vigas lleguen al alma de la columna, será necesario que ésta reciba también vigas en los dos o, al menos, en uno de sus patines. La viga o vigas que lleguen al alma se conectarán, en los dos patines, por medio de placas horizontales que sirvan, al mismo tiempo, como atiesadores de la columna, por lo que, de preferencia, estarán al mismo nivel que los patines o las placas horizontales de conexión de la viga o vigas que se apoyan en los patines de la columna.

Si la columna recibe una sola viga por el alma, el otro lado de ésta se rigidizará adecuadamente.

5.8.10 Relación entre los momentos en vigas y columnas

Cuando en el diseño intervienen las acciones sísmicas, en las juntas debe satisfacerse la relación siguiente:

$$\frac{\sum M_{pc}^*}{\sum M_{pv}^*} > 1.0 \quad (5.15)$$

donde

$\sum M_{pc}^*$ suma de los momentos en las dos columnas que concurren en la junta, determinada en la intersección de los ejes de vigas y columnas; se obtiene sumando las proyecciones, en el eje de las vigas, de las resistencias nominales en flexión de las dos columnas, reducidas por fuerza axial. Cuando los ejes de las vigas que llegan a la junta no coinciden, se utiliza la línea media entre ellos.

Puede tomarse $\sum M_{pc}^* = \sum Z_c (F_{yc} - P_{uc} / A_c)$,

$\sum M_{pv}^*$ suma de los momentos en la viga, o vigas, que concurren en la junta, determinada en la intersección de los ejes de vigas y columnas; se obtiene sumando las proyecciones, en el eje de las columnas, de las resistencias nominales en flexión de las vigas en los puntos en los que se forman las articulaciones plásticas.

$\sum M_{pv}^* = \sum (1.1 R_y M_{pv} + M_v)$, donde M_v es el momento adicional que se obtiene multiplicando la fuerza cortante en la articulación plástica por la distancia de ésta al eje de la columna.

En las expresiones anteriores,

A_c y Z_c área total y módulo de sección plástico de la columna, respectivamente;

P_{uc} fuerza axial de compresión de diseño en ella (un número positivo); y

F_{yc} esfuerzo de fluencia mínimo especificado del acero de la misma.

La condición dada por la ec. 5.15 no se aplica a edificios de un solo piso ni al nivel superior de edificios altos.

5.9 Uniones con estructuras de concreto

5.9.1 Bases de columnas y aplastamiento en concreto

Deben tomarse todas las medidas necesarias para asegurar una transmisión correcta de cargas y momentos de las columnas a los cimientos de concreto en los que se apoyan.

Los valores de diseño en las áreas de aplastamiento son $F_R P_p$, donde F_R se toma igual a 0.6 y P_p vale:

Cuando la carga está aplicada sobre el área total del apoyo de concreto, A_t ,

$$P_p = 0.85 f_c' A_t \quad (5.16)$$

Cuando la carga está aplicada sobre un área menor que la total del apoyo de concreto

$$P_p = 0.85 f_c' A_t \sqrt{A_2 / A_1} \quad (5.17)$$

donde

f_c' esfuerzo de ruptura en compresión del concreto;

A_1 área de contacto; y

A_2 área de la figura de mayor tamaño, semejante al área de contacto y concéntrica con ella, que puede inscribirse en la superficie de concreto que recibe la carga.

$$\sqrt{A_2 / A_1} \leq 2.$$

5.9.2 Anclas e insertos

Se tomarán las medidas necesarias para que la estructura de concreto resista las cargas transmitidas por las anclas o insertos metálicos con un factor de seguridad adecuado para que la resistencia de diseño de las anclas o insertos no se vea disminuida por fallas locales o generalizadas de la estructura de soporte. El diseño de ésta se hará de acuerdo con las Normas Técnicas Complementarias para Diseño y Construcción de Estructuras de Concreto.

Las anclas se diseñarán para transmitir las fuerzas cortantes que aparezcan en las bases de las columnas, a menos que se utilicen otros mecanismos de transmisión; también deberán transmitir a la estructura de soporte todas

las fuerzas de tensión, incluyendo las que resulten de momentos debidos al empotramiento completo o parcial de las columnas.

El diseño de los elementos de acero estructural del inserto se hará de acuerdo con estas Normas.

Los pernos y barras que se utilicen como anclas, y que deban transmitir fuerzas de tensión, estarán ahogados en el concreto una longitud suficiente, y/o tendrán placas de anclaje en el extremo, para transmitir la fuerza de diseño al concreto por adherencia, cortante, aplastamiento, o una combinación de varios de esos efectos.

Las fuerzas cortantes se transmitirán del inserto al concreto por medio de pernos de cortante o por cortante-fricción.

Cuando se suelden elementos a insertos ya instalados, que estén en contacto con el concreto, se tomarán las precauciones necesarias para evitar una expansión térmica excesiva del inserto, que pueda ocasionar descascaramiento o agrietamiento del concreto o esfuerzos excesivos en las anclas del inserto.

El anclaje a estructuras de concreto puede hacerse por medio de elementos postensados de acero de alta resistencia. El material y los requisitos de diseño de los elementos de acero de alta resistencia y de sus anclajes y accesorios, así como los procedimientos de fabricación e instalación, estarán de acuerdo con las especificaciones de los códigos aplicables.

6. ESTRUCTURAS DÚCTILES

En este capítulo se indican los requisitos mínimos que deberán cumplirse para que puedan adoptarse valores del factor de comportamiento sísmico Q mayores o iguales que 2, de acuerdo con el Capítulo 5 de las Normas Técnicas Complementarias para Diseño por Sismo. También se abarcan algunos casos que no están incluidos en ese Capítulo 5.

Las estructuras que satisfagan los requisitos señalados en este capítulo podrán diseñarse con el factor de comportamiento sísmico indicado en la tabla 6.1. Para sistemas estructurales diferentes a los indicados en la tabla, se deberá presentar a la Administración un estudio en el que se soporte el valor del factor de comportamiento sísmico utilizado.

Tabla 6.1 Factores de comportamiento sísmico Q

Sistema estructural	Descripción	Factor de comportamiento sísmico, Q
a) Edificios industriales	Edificios con marcos rígidos en una dirección (X), y contraventeados con diagonales que trabajan exclusivamente a tensión en la dirección ortogonal (Y).	$Q_x \geq 2$ ⁽¹⁾ $Q_y = 1$
	Edificios con marcos rígidos en una dirección (X), y contraventeados con diagonales que pueden trabajar en tensión o compresión en la dirección ortogonal (Y).	$Q_x \geq 2$ ⁽¹⁾ $Q_y = 1.5$
b) Sistemas contraventeados	Contraventeo excéntrico.	4
	Contraventeo concéntrico dúctil.	3
	Contraventeo concéntrico con ductilidad normal.	2
c) Marcos rígidos ²	Marcos rígidos de acero con ductilidad alta.	4 ó 3
	Marcos rígidos de acero con ductilidad reducida.	2

¹ Quedará a juicio del diseñador, el demostrar que pueden utilizarse valores de Q mayores que 2.

² Ver la sección 6.1.5 para marcos dúctiles con vigas de alma abierta (armaduras).

6.1 Requisitos generales

En los casos en que la estructura está formada por una combinación de marcos rígidos y muros o contravientos, cada uno de los marcos que componen la estructura deberá diseñarse para resistir no menos del 50 por ciento de la fuerza lateral que le correspondería si estuviera aislado. Este porcentaje es aplicable también a los marcos con contraventeos excéntricos.

6.1.1 Materiales

La gráfica esfuerzo de tensión-deformación del acero empleado deberá tener una zona de cedencia (deformación creciente con esfuerzo prácticamente constante)

correspondiente a un alargamiento máximo no menor de uno por ciento, seguida de una zona de endurecimiento por deformación. El alargamiento correspondiente al esfuerzo de ruptura no deberá ser menor de 20 por ciento.

6.1.2 Miembros en flexión

Se considerará un miembro en flexión cuando trabaja predominantemente a esta solicitación, y la fuerza axial no excede de $0.1P_y$, donde $P_y = A F_y$.

6.1.2.1 Requisitos geométricos

El claro libre de las vigas no será menor que cinco veces el peralte de la sección transversal, ni el ancho de sus patines mayor que el ancho del patín o el peralte de la columna a la cual se conectan.

El eje de las vigas no deberá separarse horizontalmente del eje de las columnas más de un décimo de la dimensión transversal de la columna normal a la viga.

Las secciones transversales deberán tener dos ejes de simetría, uno vertical, en el plano en que actúan las cargas gravitacionales, y otro horizontal. Cuando se utilicen cubreplacas en los patines para aumentar la resistencia del perfil, deben conservarse los dos ejes de simetría.

Si las vigas están formadas por placas soldadas, la soldadura entre almas y patines debe ser continua en toda la longitud de la viga, y en las zonas de formación de articulaciones plásticas debe ser capaz de desarrollar la resistencia total en cortante de las almas.

Cuando se empleen vigas de resistencia variable, ya sea por adición de cubreplacas en algunas zonas o porque su peralte varíe a lo largo del claro, el momento resistente no será nunca menor, en ninguna sección, que la cuarta parte del momento resistente máximo, que se tendrá en los extremos.

En estructuras soldadas deben evitarse los agujeros, siempre que sea posible, en las zonas de formación de articulaciones plásticas. En estructuras atornilladas o remachadas, los agujeros que sean necesarios en la parte del perfil que trabaje en tensión se punzonarán a un diámetro menor y se agrandarán después, hasta darles el diámetro completo, con un taladro o escarificador. Este mismo procedimiento se seguirá en estructuras soldadas, si se requieren agujeros para montaje o por algún otro motivo.

No se harán empalmes de ningún tipo, en la viga o en sus cubreplacas, en las zonas de formación de articulaciones plásticas.

Para los fines de los dos párrafos anteriores, se considerará que las articulaciones plásticas tienen una longitud igual a un peralte, en los extremos de las vigas, y a dos peraltes, medidos uno a cada lado de la sección teórica en la que aparecerá la articulación plástica, en zonas intermedias.

En aceros cuyo esfuerzo mínimo especificado de ruptura en tensión, F_u , es menor que 1.5 veces el esfuerzo de fluencia mínimo garantizado, F_y , no se permitirá la formación de articulaciones plásticas en zonas en que se haya reducido el área de los patines, ya sea por agujeros para tornillos o por cualquier otra causa.

6.1.2.2 Requisitos para fuerza cortante

Los elementos que trabajan principalmente en flexión se dimensionarán de manera que no se presenten fallas por cortante antes de que se formen las articulaciones plásticas asociadas con el mecanismo de colapso. Para ello la fuerza cortante de diseño se obtendrá del equilibrio del miembro entre las secciones en que se forman las articulaciones plásticas, en las que se supondrá que actúan momentos del mismo sentido y de magnitudes iguales a los momentos plásticos resistentes del elemento en esas secciones, sin factores de reducción, y evaluados tomando el esfuerzo de fluencia del material igual a $1.1F_{ye}$ (sección 5.3.2). Al plantear la ecuación de equilibrio para calcular la fuerza cortante se tendrán en cuenta las cargas transversales que obran sobre el miembro, multiplicadas por el factor de carga.

Como opción, se permite hacer el dimensionamiento tomando como base las fuerzas cortantes de diseño obtenidas en el análisis, pero utilizando un factor de resistencia F_R igual a 0.7, en lugar de 0.9 especificado en la sección 3.3.3.

Las articulaciones plásticas se forman, en la mayoría de los casos, en los extremos de los elementos que trabajan en flexión. Sin embargo, hay ocasiones, frecuentes en las vigas de los niveles superiores de los edificios, en que una de ellas se forma en la zona central del miembro. Cuando esto suceda, la fuerza cortante debe evaluarse teniendo en cuenta la posición real de la articulación plástica.

6.1.2.3 Contraventeo lateral

Deben soportarse lateralmente todas las secciones transversales de las vigas en las que puedan formarse articulaciones plásticas asociadas con el mecanismo de colapso. Además, la distancia entre cada una de estas secciones y la siguiente sección soportada lateralmente no será mayor que $0.086r_y (E/F_y)$. Este requisito se aplica a un solo lado de la articulación plástica cuando ésta se forma en un extremo de la viga, y a ambos lados cuando

aparece en una sección intermedia. La expresión anterior es válida para vigas de sección transversal I o H, flexionadas alrededor de su eje de mayor momento de inercia.

En zonas que se conservan en el intervalo elástico al formarse el mecanismo de colapso la separación entre puntos no soportados lateralmente puede ser mayor que la indicada en el párrafo anterior, pero no debe exceder de L_u , calculada de acuerdo con la sección 3.3.2.2.

Los elementos de contraventeo proporcionarán soporte lateral, directo o indirecto, a los dos patines de las vigas. Cuando el sistema de piso proporcione soporte lateral al patín superior, el desplazamiento lateral del patín inferior puede evitarse por medio de atiesadores verticales de rigidez adecuada, soldados a los dos patines y al alma de la viga.

6.1.3 Miembros flexocomprimidos

6.1.3.1 Requisitos geométricos

Si la sección transversal es rectangular hueca, la relación de la mayor a la menor de sus dimensiones exteriores no debe exceder de 2.0, y la dimensión menor será mayor o igual que 200 mm.

Si la sección transversal es H, el ancho de los patines no será mayor que el peralte total, la relación peralte–ancho del patín no excederá de 1.5, y el ancho de los patines será de 200 mm o más. Sin embargo, se permite el uso de perfiles laminados que no cumplen rigurosamente estas condiciones.

La relación de esbeltez máxima de las columnas no excederá de 60.

6.1.3.2 Resistencia mínima en flexión

La resistencia en flexión de las columnas que concurren en un nudo debe satisfacer las condiciones dadas por la ec. 5.15 de la sección 5.8.10, con las excepciones que se indican en esta sección.

Como una opción, se permite hacer el dimensionamiento tomando como base los elementos mecánicos de diseño obtenidos en el análisis, pero reduciendo el factor de resistencia F_R utilizado en flexocompresión de 0.9 a 0.7.

6.1.3.3 Requisitos para fuerza cortante

Los elementos flexocomprimidos se dimensionarán de manera que no fallen prematuramente por fuerza cortante. Para ello, la fuerza cortante de diseño se obtendrá del equilibrio del miembro, considerando su longitud igual a la

altura libre y suponiendo que en sus extremos obran momentos del mismo sentido y de magnitud igual a los momentos máximos resistentes de las columnas en el plano en estudio, que valen $Z_c(F_{yc} - f_a)$.

Cuando las columnas se dimensionen por flexocompresión con el procedimiento optativo de la sección 6.1.3.2, la revisión por fuerza cortante se realizará con la fuerza de diseño obtenida en el análisis pero utilizando un factor de resistencia de 0.7.

6.1.4 Uniones viga–columna

Las uniones viga–columna deben satisfacer las recomendaciones de la sección 5.8, con las modificaciones pertinentes cuando las columnas sean de sección transversal rectangular hueca.

6.1.4.1 Contraventeo

Si en alguna junta de un marco dúctil no llegan vigas al alma de la columna, por ningún lado de ésta, o si el peralte de la viga o vigas que llegan por alma es apreciablemente menor que el de las que se apoyan en los patines de la columna, éstos deberán ser soportados lateralmente al nivel de los patines inferiores de las vigas.

6.1.5 Vigas de alma abierta (armaduras)

En esta sección se indican los requisitos especiales que deben satisfacerse cuando se desea emplear vigas de alma abierta (armaduras) en marcos dúctiles. Deben cumplirse, además, todas las condiciones aplicables de este capítulo.

Podrá adoptarse un factor de comportamiento sísmico, $Q=3$, en edificios de no más de tres pisos o 12 m de altura total, y en el último entrepiso de cualquier edificio. En todos los demás, deberá utilizarse $Q=2$.

Las armaduras pueden usarse como miembros horizontales en marcos dúctiles, si se diseñan de manera que la suma de las resistencias en flexión ante fuerzas sísmicas de las dos armaduras que concurren en cada nudo intermedio sea igual o mayor que 1.25 veces la suma de las resistencias en flexión ante fuerzas sísmicas de las columnas que llegan al nudo; esta resistencia debe calcularse con el esfuerzo de fluencia esperado de la columna, F_{ye} . En nudos extremos, el requisito anterior debe ser satisfecho por la única armadura que forma parte de ellos.

Además, deben cumplirse las condiciones siguientes:

- a) Los elementos de las armaduras que trabajan en compresión o en flexocompresión, sean cuerdas, diagonales o montantes, se diseñarán con un factor de

resistencia, F_R , igual a 0.7. Al determinar cuales elementos trabajan en compresión, habrán de tenerse en cuenta los dos sentidos en que puede actuar el sismo.

- b) Las conexiones entre las cuerdas de las armaduras y las columnas deben ser capaces de desarrollar la resistencia correspondiente a 1.2 la resistencia calculada de las cuerdas.
- c) En edificios de más de un piso, el esfuerzo en las columnas producido por las fuerzas axiales de diseño no será mayor de $0.3F_y$, y la relación de esbeltez máxima de las columnas no excederá de 60.

6.2 Requisitos adicionales para sistemas estructurales comunes

6.2.1 Marcos rígidos con ductilidad alta

Los marcos rígidos dúctiles tienen la capacidad de formar articulaciones plásticas donde sean necesarias, de preferencia en miembros a flexión, y mantener su resistencia en dichas articulaciones. Estas estructuras deberán satisfacer los requisitos adicionales indicados en esta sección.

Las trabes, columnas y uniones viga–columna deberán ser diseñadas y arriostradas para soportar deformaciones plásticas importantes, a menos que se pueda demostrar que el elemento considerado permanecerá en el intervalo elástico mientras uno o varios elementos del nudo experimentan deformaciones plásticas importantes.

Se deberá considerar que un elemento que experimenta deformaciones plásticas importantes ejerce una fuerza en el nudo correspondiente a su esfuerzo de fluencia esperado, F_{ye} .

6.2.1.1 Trabes

Las secciones transversales de las vigas deberán ser tipo 1. Sin embargo, se permite que la relación ancho/grueso del alma llegue hasta $3.71\sqrt{E/F_y}$ si en las zonas de formación de articulaciones plásticas se toman las medidas necesarias (reforzando el alma mediante atiesadores transversales o placas adosadas a ella, soldadas adecuadamente) para impedir que el pandeo local se presente antes de la formación del mecanismo de colapso.

Deberá tenerse en cuenta la contribución de la losa cuando trabaja en acción compuesta con las vigas, para calcular la resistencia a flexión de las mismas, o las fuerzas producidas por ellas.

No deberán existir cambios importantes o abruptos en la sección transversal de las vigas en las zonas de formación de articulaciones plásticas.

6.2.1.2 Columnas

Las secciones de las columnas deberán ser tipo 1 cuando sean los elementos críticos en un nudo; de lo contrario, podrán ser de tipo 1 ó 2. Todas las columnas deberán estar arriostradas lateralmente. Para estructuras del grupo A, localizadas en las zonas II o III, las columnas deberán tener una carga axial factorizada no mayor de $0.3A_t F_y$, para cualquier combinación sísmica.

Las uniones entre tramos de columnas, efectuadas con soldadura de penetración completa, deberán localizarse a una distancia no menor de $L/4$, ni de un metro, de las uniones viga–columna; L es la altura libre de la columna.

6.2.1.3 Uniones viga–columna

Deberán satisfacerse todos los requisitos aplicables de la sección 5.8.

6.2.2 Marcos rígidos con ductilidad reducida

Los marcos rígidos con ductilidad reducida podrán resistir deformaciones inelásticas limitadas cuando se vean sometidos a las fuerzas que resulten de un movimiento sísmico intenso; para ello, deberán cumplir con los requisitos que se establecen a continuación.

6.2.2.1 Uniones viga–columna

Las conexiones viga–columna se harán por medio de soldadura o tornillos de alta resistencia; pueden ser tipo 1 o “parcialmente restringidas”, y deberán satisfacer los requisitos de la sección 1.5.

- a) Cuando los marcos sean del tipo 1, se cumplirán todos los requisitos aplicables de la sección 5.8, con las modificaciones siguientes:
 - 1) El momento M_u de la sección 5.8.4.2 debe ser igual, como mínimo, a M_{pv} ;
 - 2) La rotación inelástica que se indica en la sección 5.8.2.2 puede reducirse a 0.02 radianes.
- b) Se permitirá el uso de conexiones parcialmente restringidas cuando se cumplan los requisitos siguientes, además de los indicados en la sección 1.5.
 - 1) Las conexiones suministran la resistencia de diseño especificada en el inciso 6.2.2.1.a;

- 2) La resistencia nominal a la flexión de la conexión es igual o mayor que el 50 por ciento del más pequeño de los momentos plásticos nominales de la viga o columna conectadas.
- 3) La conexión deberá demostrar una capacidad de rotación adecuada, mediante pruebas cíclicas con deformaciones angulares correspondientes a la deformación lateral relativa del entrepiso.
- 4) En el diseño se tendrán en cuenta la rigidez y resistencia de las conexiones, y se incluirá el efecto de la estabilidad global.

6.2.2.2 Requisitos para fuerza cortante

Se cumplirán los requisitos de la sección 6.1.2.2, con las modificaciones siguientes:

En conexiones rígidas, los momentos en las articulaciones plásticas de las vigas se tomarán iguales a $F_y Z_{yv}$.

En conexiones parcialmente restringidas, los momentos en los extremos se tomarán iguales a los momentos máximos que resistan las conexiones.

6.2.3 Marcos con contraventeo concéntrico dúctil

Los marcos con contraventeo concéntrico dúctil tienen la capacidad de disipar energía mediante fluencia de las diagonales o de sus conexiones. Los marcos de este tipo deberán satisfacer, además, los requisitos específicos indicados en esta sección.

6.2.3.1 Sistema de contraventeo

Las diagonales deberán orientarse de tal forma que, para cualquier dirección y sentido del sismo, en cada nivel y en cada marco al menos 30 por ciento de la fuerza cortante que le corresponde sea tomada por las diagonales en tensión, y al menos 30 por ciento por las diagonales en compresión. No es necesario cumplir esta condición cuando la suma de las resistencias nominales de las diagonales comprimidas es mayor que la resistencia total requerida, correspondiente a la condición de carga utilizada para el diseño.

En marcos con contraventeo concéntrico no se permite usar:

- a) Diagonales en “V”, conectadas en un solo punto, y en un solo lado, cercano a la zona central de la trabe, a menos que se cumplan los requisitos de la sección 6.2.3.4.
 - b) Diagonales en “K”, conectadas en un solo punto y en un solo lado de la columna.
- #### 6.2.3.2 Diagonales de contraventeo
- Todas las secciones utilizadas en las diagonales serán tipo 1 (sección 2.3). Su relación de esbeltez efectiva, KL/r , no será mayor que $5.88 \sqrt{E/F_y}$.
- En diagonales armadas, la relación de esbeltez de los elementos que las conforman no será mayor de la mitad de la relación de esbeltez del elemento armado.
- La resistencia al corte de los elementos de sujeción será, como mínimo, igual a la resistencia de diseño en tensión de cada una de las barras que unen. Su separación será uniforme, y se emplearán, como mínimo, dos elementos de sujeción. En el cuarto central de la diagonal no se permite utilizar elementos de sujeción atornillados.
- #### 6.2.3.3 Conexiones de las diagonales de contraventeo
- Deberán minimizarse las excentricidades.
- a) Resistencia requerida. Las conexiones de diagonales de estructuras ubicadas en las zonas II y III deberán tener una resistencia no menor que la más pequeña de las siguientes:
 - 1) La resistencia nominal en tensión del elemento de contraventeo, calculada como $R_y F_y A$.
 - 2) La fuerza máxima, indicada por el análisis, que puede ser transmitida a la diagonal.
 - b) Resistencia en tensión. La resistencia de diseño en tensión de los elementos de contraventeo y sus conexiones, basada en los estados límite de fractura en la sección neta (inciso 3.1.2.b) y de ruptura en bloque por cortante y tensión (sección 5.4.3), será igual o mayor que la resistencia requerida determinada en el inciso 6.2.3.3.a.
 - c) Resistencia en flexión. En la dirección en la que, de acuerdo con el análisis, se pandeará la diagonal, la resistencia de diseño en flexión de la conexión será igual o mayor que la resistencia nominal esperada en flexión del contraventeo alrededor del eje de pandeo, $1.1R_y M_p$.
 - d) En el diseño de las placas de conexión deben considerarse sus posibles formas de pandeo.

6.2.3.4 Consideraciones especiales para la configuración de las diagonales

- a) Los contraventeos en V y en V invertida deben satisfacer los requisitos siguientes:
- 1) Las vigas interceptadas por contravientos deben ser continuas entre columnas.
 - 2) Las vigas interceptadas por contravientos deben diseñarse para que resistan los efectos de todas las cargas tributarias, muertas y vivas, suponiendo que el contraventeo no existe.
 - 3) Las vigas interceptadas por contravientos deben diseñarse para que resistan los efectos de las cargas verticales, muertas y vivas, más una carga vertical aplicada por las diagonales, calculada considerando una fuerza mínima igual a P_y en la diagonal en tensión y una fuerza máxima de $0.3F_c R_c$ en la comprimida.
 - 4) Los patines superior e inferior de las vigas, en el punto de intersección de las diagonales de contraventeo, deben diseñarse para que soporten una fuerza lateral igual a dos por ciento de la resistencia nominal del patín, igual al producto de su área por F_y .

6.2.4 Marcos con contraventeo concéntrico con ductilidad normal

Son aquellos en los que las diagonales de contraviento pueden resistir fuerzas de tensión y compresión importantes, mientras permiten deformaciones inelásticas moderadas en sus miembros y conexiones, bajo la acción de eventos sísmicos intensos.

6.2.4.1 Diagonales de contraventeo

Todas las secciones utilizadas en las diagonales serán tipo 1 (sección 2.3).

- a) Su relación de esbeltez efectiva, KL/r , no será mayor que $4.23 \sqrt{E/F_y}$, excepto cuando se trate de edificios de uno o dos pisos, en los cuales no se restringe esta relación.
- b) La resistencia requerida en compresión de un miembro de contraventeo no excederá de $0.8F_R R_c$.
- c) Deben cumplirse las condiciones indicadas en el primer párrafo de la sección 6.2.3.1.
- d) En diagonales armadas, el primer punto de sujeción entre los elementos componentes, a los lados del punto central de la diagonal, se diseñará para transmitir una

fuerza igual al 50 por ciento de la resistencia nominal de uno de los componentes al adyacente. Por lo menos habrá dos puntos de sujeción, equidistantes del centro de la diagonal.

6.2.4.2 Conexiones de las diagonales de contraventeo

Se cumplirán los requisitos indicados en la sección 6.2.3.3.

6.2.4.3 Consideraciones especiales para la configuración de las diagonales

Los contraventeos en V y en V invertida deben satisfacer los requisitos de los incisos 6.2.3.4.a.1, 6.2.3.4.a.2 y 6.2.3.4.a.4.

Además, la resistencia de diseño de los contraventeos será, por lo menos, 1.5 veces la resistencia requerida correspondiente a las combinaciones de cargas de diseño.

6.2.5 Marcos dúctiles con contraventeos excéntricos

En los marcos con contraventeos excéntricos, por lo menos uno de los extremos de cada miembro en diagonal se conecta a una viga a una distancia pequeña del extremo de la viga que se une a la columna del marco o, en sistemas con diagonales en V o en V invertida, las dos diagonales se unen a la parte central de la viga dejando, entre ellas, una distancia pequeña.

Si el proporcionamiento geométrico de los elementos del marco es tal que les permite admitir amplias deformaciones inelásticas antes de sufrir pandeos locales, fracturas por resistencia, o problemas de inestabilidad global, el comportamiento del marco es muy dúctil. La rigidez lateral de este tipo de marcos es proporcionada principalmente por la rigidez axial de las diagonales.

Al segmento de viga comprendido entre la conexión de la diagonal a la viga y la conexión de la viga a la columna, o entre las conexiones de las dos diagonales, suele llamársele "eslabón de cortante", porque en la mayoría de los casos se diseña para que fluya plásticamente en cortante, aunque en ocasiones puede fluir en flexión.

Los requisitos para que los marcos dúctiles con contraventeos excéntricos tengan un comportamiento adecuado bajo acciones sísmicas importantes se establecen en la literatura especializada.

6.2.6 Bases de columnas

En todos los marcos que se diseñen con un factor de comportamiento sísmico mayor que 2.0 deben tomarse las medidas necesarias para que puedan formarse articulaciones plásticas en las bases de las columnas o en su unión con la cimentación.

7. ESTADOS LÍMITE DE SERVICIO

Se proporcionan aquí guías para el diseño que tienen en cuenta consideraciones de servicio que no aparecen en otras partes de esta especificación.

Los requisitos generales de diseño correspondientes a estados límite de servicio se incluyen en el Título Sexto del Reglamento. Los valores de los parámetros que aseguran un comportamiento adecuado desde el punto de vista de servicio, como pueden ser flechas máximas o períodos de vibración, deben escogerse teniendo en cuenta el uso que se dará a la estructura.

Los estados límite de servicio se revisan utilizando las cargas de servicio, o de trabajo, que corresponden a cada uno de ellos.

7.1 Contraflechas

Cuando haya requisitos relativos a las contraflechas de los elementos estructurales, que sean necesarios para lograr un ajuste adecuado con otros elementos de la construcción, como pueden ser cancelas, muros de relleno, parapetos o recubrimientos de fachada, esos requisitos deberán indicarse en los documentos referentes al diseño y construcción.

Cuando no se especifique ninguna contraflecha en los dibujos de detalle de vigas o armaduras, éstas se fabricarán y montarán de manera que las pequeñas contraflechas debidas a laminado o armado en el taller queden hacia arriba, en la estructura montada.

7.2 Expansiones y contracciones

Los cambios de dimensiones de las estructuras y de los elementos que las componen, producidos por variaciones de temperatura y otros efectos, serán tales que no perjudiquen el comportamiento de la estructura, en condiciones de servicio. Cuando sea necesario, se dispondrán juntas constructivas y se diseñarán los elementos no estructurales de manera que puedan absorber, sin daños, esos cambios de dimensiones.

7.3 Deflexiones, vibraciones y desplazamientos laterales

Las deformaciones de los elementos estructurales y sus combinaciones, producidas por cargas de trabajo, serán tales que no perjudiquen el comportamiento de la estructura, en condiciones de servicio.

a) Deflexiones

Las deflexiones transversales de elementos estructurales y sus combinaciones, incluyendo pisos, techos, muros divisorios y fachadas, producidas por cargas de trabajo, no deben exceder los valores máximos permisibles.

En el Título Sexto del Reglamento se proporcionan algunos de estos valores máximos, y las tablas 7.1 y 7.2. contienen información adicional, relativa a edificios industriales, bodegas, y otras construcciones semejantes, con estructura de acero.

Tabla 7.1 Desplazamientos verticales máximos permisibles en elementos estructurales

Elemento	Carga	Desplazamiento máximo
Miembros que soportan cubiertas de techo rígidas.	CV ¹	L/240
Miembros que soportan cubiertas de techo flexibles.	CV ¹	L/180
Trabes carril para grúas.		Ver tabla 7.2

¹ Carga viva.

Tabla 7.2 Desplazamientos máximos permisibles en trabes carril y edificios que soportan grúas

Elemento	Carga	Desplazamiento máximo
a) Desplazamientos verticales		
Trabe carril		
Grúa colgada o monorraíl, clase A, B o C.	Carga vertical de la grúa (sin impacto)	L/450 ¹
Grúa de puente		
Clase A, B o C	Carga vertical de la grúa (sin impacto)	L/600 ¹
Clase D		L/800 ¹
Clase E		L/1000 ¹

b) Desplazamientos laterales

Marco de acero

Grúa operada desde el piso	Fuerza lateral de la grúa,	H/100 ¹
Grúa operada desde una cabina	viento o sismo	H/240 ≤ 50 mm ⁽²⁾
Trabe carril	Fuerza lateral de la grúa	L/400 ¹

¹ L es el claro de la trabe carril.

² H es la altura a la que se apoya la trabe carril; el desplazamiento se mide a esa altura.

Las clases de grúas que aparecen en la tabla son las definidas por la Asociación de Fabricantes de Grúas de América (C.M.A.A.A.):

Servicio	Mantenimiento	Ligero	Mediano	Pesado	Cíclico
Clase	A	B	C	D	E

b) Vibraciones

Las vigas y trabes que soportan grandes áreas abiertas, sin muros divisorios ni otras fuentes de amortiguamiento, en las que las vibraciones ocasionadas por el tránsito de personas u otras actividades de éstas pueden resultar inaceptables, deben diseñarse tomando las medidas necesarias para reducir las vibraciones a límites tolerables.

Las vibraciones dependen, principalmente, de las acciones que las producen y de las características dinámicas del sistema de piso, como son:

Frecuencia natural (Hertz; ciclos por segundo).

Amortiguamiento, expresado como un porcentaje del amortiguamiento crítico.

Masa y rigidez.

En general, la sensibilidad de las personas es mayor ante vibraciones con frecuencias entre 2 y 8 Hz, para una aceleración del orden de 0.005g.

La revisión del estado límite de vibraciones es de especial importancia en lugares para espectáculos donde el público puede producir movimientos periódicos más o menos uniformes, como tribunas de estadios, auditorios, salones de baile y actividades aeróbicas.

Los equipos mecánicos que pueden producir vibraciones objetables deben aislarse de la estructura de una manera adecuada, para que la transmisión de las vibraciones a elementos críticos de la estructura se elimine o se reduzca a límites aceptables.

c) Desplazamientos laterales

Los desplazamientos laterales de los pisos de las construcciones, producidas por fuerzas sísmicas o de viento, no deben ocasionar colisiones con estructuras adyacentes ni afectar el correcto funcionamiento de la construcción. Para ello, deben satisfacerse los requisitos estipulados en el Título Sexto del Reglamento y las

secciones 1.8 y 1.10 de las Normas Técnicas Complementarias para Diseño por Sismo.

7.4 Corrosión

Los elementos de acero estructural se protegerán contra la corrosión, para evitar que ésta ocasione disminuciones de resistencia o perjudique su comportamiento en condiciones de servicio. Cuando sea imposible protegerlos después de la fabricación de la estructura, en su diseño se tendrán en cuenta los efectos perjudiciales de la corrosión.

Antes del montaje, todos los elementos se protegerán adecuadamente, con pinturas u otros productos que retrasen el proceso de corrosión, excepto cuando en los dibujos de fabricación o montaje se indique que algunas partes de la estructura no deben pintarse.

Se tomarán precauciones especiales cuando las estructuras estén expuestas a humedades, humos, vapores industriales u otros agentes altamente corrosivos.

7.5 Fuego y explosiones

Las estructuras deberán protegerse contra el fuego, para evitar pérdidas de resistencia ocasionadas por las altas temperaturas. El tipo y las propiedades de la protección utilizada dependerán de las características de la estructura, de su uso y del contenido de material combustible.

En casos especiales se tomarán precauciones contra los efectos de explosiones, buscando restringirlos a zonas que no pongan en peligro la estabilidad de la estructura.

8. EFECTOS DE CARGAS VARIABLES REPETIDAS (FATIGA)

Pocos son los miembros o conexiones de edificios convencionales que requieren un diseño por fatiga, puesto que las variaciones de cargas en esas estructuras ocurren, en general, un número pequeño de veces, o producen sólo pequeñas fluctuaciones en los valores de los esfuerzos. Las cargas de diseño por viento o por sismo son poco frecuentes, por lo que no se justifica tener en cuenta consideraciones de fatiga. Sin embargo, hay algunos casos, de los que son típicos las trabes que soportan grúas viajeras y algunos elementos que soportan maquinaria y equipo, en los que las estructuras están sujetas a condiciones de carga que pueden ocasionar fallas por fatiga.

En general, el diseño de elementos estructurales y conexiones que quedarán sometidos a la acción de cargas variables, repetidas un número elevado de veces durante su vida útil, debe hacerse de manera que se tenga un factor de seguridad adecuado contra la posibilidad de falla por fatiga.

9. FALLA FRÁGIL

Los procedimientos de diseño de estas Normas son válidos para aceros y elementos estructurales que tengan un comportamiento dúctil; por tanto, deberán evitarse todas las condiciones que puedan ocasionar una falla frágil, tales como el empleo de aceros con altos contenidos de carbono, la operación de las estructuras a temperaturas muy bajas, la aplicación de cargas que produzcan impacto importante, la presencia excesiva de discontinuidades en forma de muescas en la estructura y las condiciones de carga que produzcan un estado triaxial de esfuerzos en el que la relación entre el cortante máximo y la tensión máxima sea muy pequeña, y sobre todo deberá evitarse la presencia simultánea de varias de esas condiciones.

En los casos, poco frecuentes, en que las condiciones de trabajo puedan provocar fallas de tipo frágil, se emplearán materiales de alta ductilidad que puedan fluir ampliamente en puntos de concentración de esfuerzos, a la temperatura de trabajo más baja, o la estructura se diseñará de manera que los esfuerzos que se presenten en las zonas críticas sean suficientemente bajos para evitar la propagación de las grietas que caracterizan las fallas frágiles.

10. OTROS METALES

En el diseño de estructuras formadas por metales que no sean acero se procederá de manera que la estructura terminada tenga características por lo menos tan satisfactorias como una de acero que cumpla con los requisitos de estas Normas en lo que respecta a estados límite de falla y de servicio. Para ello se tomarán en cuenta las características propias del material en cuestión; algunas de las más importantes son:

- a) Propiedades mecánicas y curva esfuerzo-deformación;
- b) Efectos de cargas de larga duración;
- c) Efectos de repetición de cargas;
- d) Ductilidad y sensibilidad a concentraciones de esfuerzos;
- e) Efectos de soldadura en caso de emplearla; y
- f) Posibilidad de corrosión.

La lista anterior no es limitativa; deberán conocerse todas las propiedades necesarias para resolver cada problema.

11. EJECUCIÓN DE LAS OBRAS

Estas Normas se complementarán con las correspondientes de la última edición del Código de Prácticas Generales del Manual de Construcción en Acero del Instituto Mexicano

de la Construcción en Acero, A.C. (I.M.C.A.) o del “Code of Standard Practice for Steel Buildings and Bridges”, publicado por el Instituto Americano de la Construcción en Acero (A.I.S.C.).

11.1 Planos y dibujos

Se elaborarán planos de anclas, de fabricación y de montaje.

En los planos de anclas se indicarán todos los elementos que deben quedar ahogados en la cimentación o en la estructura de concreto en la que se apoye la estructura metálica, y que son necesarios para transmitir las acciones que cada una de ellas ejerce sobre la otra.

En los planos de fabricación (también conocidos como planos de taller o de detalle) se proporcionará toda la información necesaria para la ejecución de la estructura en el taller, y en los de montaje se indicará la posición de los diversos elementos que componen la estructura y se señalarán las juntas de campo entre ellos, con indicaciones precisas para su elaboración. Los planos de fabricación se prepararán antes de iniciar la fabricación de la estructura.

Tanto en los planos de fabricación y de montaje como en los dibujos y esquemas de las memorias de cálculo deben indicarse las soldaduras por medio de símbolos que representen claramente, y sin ambigüedades, su posición, dimensiones, características, preparaciones en el metal base, etc. Cuando sea necesario, esos símbolos se complementarán con notas en el plano. En todos los casos deben indicarse, con toda claridad, los remaches, tornillos o soldaduras que se colocarán en el taller y aquellos que deben instalarse en la obra.

Los dibujos de taller se harán siguiendo la práctica más moderna y en su elaboración se tendrán en cuenta los factores de rapidez y economía en fabricación y montaje que sean significativos en cada caso.

11.2 Fabricación

11.2.1 Enderezado

Todo el material que se vaya a utilizar en estructuras debe enderezarse previamente, excepto en los casos en que por las condiciones del proyecto tenga forma curva. El enderezado se hará de preferencia en frío, por medios mecánicos, pero puede aplicarse también calor, en zonas locales. La temperatura de las zonas calentadas, medida por medio de procedimientos adecuados, no debe sobrepasar 923 K (650 °C).

Los procedimientos anteriores pueden utilizarse también para dar contraflecha a elementos estructurales que la requieran.

11.2.2 Cortes

Los cortes pueden hacerse con cizalla, sierra o soplete; estos últimos se harán, de preferencia, a máquina. Los cortes con soplete requieren un acabado correcto, libre de rebabas. Se admiten muescas o depresiones ocasionales de no más de 5 mm de profundidad, pero todas las que tengan profundidades mayores deben eliminarse con esmeril o repararse con soldadura. Los cortes en ángulo deben hacerse con el mayor radio posible, nunca menor de 25 mm, para proporcionar una transición continua y suave. Si se requiere un contorno específico, se indicará en los planos de fabricación.

Las preparaciones de los bordes de piezas en los que se vaya a depositar soldadura pueden efectuarse con soplete.

Los extremos de piezas que transmiten compresión por contacto directo tienen que prepararse adecuadamente por medio de cortes muy cuidadosos, cepillado u otros medios que proporcionen un acabado semejante.

11.2.3 Estructuras soldadas

Las técnicas de soldadura, mano de obra, apariencia y calidad de las soldaduras y los métodos utilizados para corregir defectos, estarán de acuerdo con la última versión de "Structural Welding Code-Steel", AWS D1.1, de la Sociedad Americana de la Soldadura (American Welding Society). Aquí se señalan sólo alguno de los aspectos principales.

11.2.3.1 Preparación del material

Las superficies en que se vaya a depositar la soldadura estarán libres de costras, escoria, óxido, grasa, pintura o cualquier otro material extraño, debiendo quedar tersas, uniformes y libres de rebabas, y no presentar desgarraduras, grietas u otros defectos que puedan disminuir la eficiencia de la junta soldada; se permite que haya costras de laminado que resistan un cepillado vigoroso con cepillo de alambre, un recubrimiento anticorrosivo delgado, o un compuesto para evitar las salpicaduras de soldadura. Siempre que sea posible, la preparación de bordes por medio de soplete oxiacetilénico se efectuará con sopletes guiados mecánicamente.

11.2.3.2 Armado

Las piezas entre las que se van a colocar soldaduras de filete deben ponerse en contacto; cuando esto no sea posible, su separación no excederá de 5 mm. Si la

separación es de 1.5 mm, o mayor, el tamaño de la soldadura de filete se aumentará en una cantidad igual a la separación. La separación entre las superficies en contacto de juntas traslapadas, así como entre las placas de juntas a tope y la placa de respaldo, no excederá de 1.5 mm.

En zonas de la estructura expuestas a la intemperie, que no puedan pintarse por el interior, el ajuste de las juntas que no estén selladas por soldaduras en toda su longitud será tal que, una vez pintadas, no pueda introducirse el agua.

Las partes que se vayan a soldar a tope deben alinearse cuidadosamente, corrigiendo faltas en el alineamiento mayores que 1/10 del grueso de la parte más delgada, y también las mayores de 3 mm.

Siempre que sea posible, las piezas por soldar se colocarán de manera que la soldadura se deposite en posición plana.

Las partes por soldar se mantendrán en su posición correcta hasta terminar el proceso de soldadura, mediante el empleo de pernos, prensas, cuñas, tirantes, puntales u otros dispositivos adecuados, o por medio de puntos provisionales de soldadura. En todos los casos se tendrán en cuenta las deformaciones producidas por la soldadura durante su colocación.

Los puntos provisionales de soldadura deben cumplir los mismos requisitos de las soldaduras finales; si se incorporan en éstas, se harán con los mismos electrodos que ellas, y se limpiarán cuidadosamente; en caso contrario, se removerán con un esmeril hasta emparejar la superficie original del metal base.

Al armar y unir partes de una estructura o de miembros compuestos se seguirán procedimientos y secuencias en la colocación de las soldaduras que eliminen distorsiones innecesarias y minimicen los esfuerzos de contracción. Cuando no sea posible evitar esfuerzos residuales altos al cerrar soldaduras en conjuntos rígidos, el cierre se hará en elementos que trabajen en compresión.

Al fabricar vigas con cubreplacas y miembros compuestos por varias placas o perfiles, deben hacerse las uniones de taller en cada una de las partes que las componen antes de unir las diferentes partes entre sí. Las vigas armadas largas pueden hacerse soldando varios subconjuntos, cada uno de ellos fabricado como se indica en el párrafo anterior.

11.2.3.3 Soldaduras de penetración completa

Deben biselarse los extremos de las placas entre las que va a colocarse la soldadura para permitir el acceso del electrodo, y utilizarse placa de respaldo o, de no ser así, debe quitarse con un cincel o con otro medio adecuado la capa inicial de la raíz de la soldadura, hasta descubrir

material sano y antes de colocar la soldadura por el segundo lado, para lograr fusión completa en toda la sección transversal. En placas delgadas a tope el bisel puede no ser necesario.

Cuando se use placa de respaldo de material igual al metal base, debe quedar fundida con la primera capa de metal de aportación. Excepto en los casos en que se indique lo contrario en los planos de fabricación o montaje, no es necesario quitar la placa de respaldo, pero puede hacerse si se desea, tomando las precauciones necesarias para no dañar ni el metal base ni el depositado.

Los extremos de las soldaduras de penetración completa deben terminarse de una manera que asegure su sanidad; para ello se usarán, siempre que sea posible, placas de extensión, las que se quitarán después de terminar la soldadura, dejando los extremos de ésta lisos y alineados con las partes unidas.

En soldaduras depositadas en varios pasos debe quitarse la escoria de cada uno de ellos antes de colocar el siguiente.

11.2.3.4 Pre calentamiento

Antes de depositar la soldadura, el metal base debe pre calentarse a una temperatura suficiente para evitar la formación de grietas. Esa temperatura debe conservarse durante todo el proceso de colocación de la soldadura, en una distancia cuando menos igual al espesor de la parte

soldada más gruesa, pero no menor de 75 mm, en todas las direcciones, alrededor del punto en el que se está depositando el metal de aportación.

Se exceptúan los puntos de soldadura colocados durante el armado de la estructura que se volverán a fundir y quedarán incorporados en soldaduras continuas realizadas por el proceso de arco sumergido.

En la tabla 11.1 se dan las temperaturas mínimas de pre calentamiento para algunos aceros usuales.

Cuando el metal base esté a una temperatura inferior a 273 K (0 °C) debe pre calentarse a 293 K (20 °C) como mínimo, o a la temperatura de pre calentamiento, si ésta es mayor, antes de efectuar cualquier soldadura, aun puntos para armado.

11.2.3.5 Inspección

Todas las soldaduras, incluyendo los puntos provisionales, serán realizadas por personal calificado.

Antes de depositar la soldadura deben revisarse los borde de las piezas en los que se colocará, para cerciorarse de que los biseles, holguras, etc., son correctos y están de acuerdo con los planos.

Tabla 11.1 Temperatura mínima de pre calentamiento, en grados K (°C) ¹

Grueso máximo del metal base en el punto de colocación de la soldadura, mm (pulg.)	Proceso de soldadura	
	Arco eléctrico con electrodo recubierto que no sea de bajo contenido de hidrógeno	Arco eléctrico con electrodo recubierto de bajo contenido de hidrógeno, arco sumergido, arco eléctrico protegido con gases inertes, arco eléctrico con electrodo con corazón de fundente
	Aceros B254 (A36) y B99 (A529)	Aceros B254 (A36), B284 (A572), Gr. 42 y 50, y B99 (A529)
menor o igual que 19 ($\leq 3/4$)	Ninguna	Ninguna
más de 19 hasta 38 ($3/4$ a $1\ 1/2$)	343 (70)	283 (10)
más de 38 hasta 64 ($1\ 1/2$ a $2\ 1/2$)	383 (110)	343 (70)
mayor que 64 ($> 2\ 1/2$)	423 (150)	383 (110)

¹ Para aceros que no aparezcan en esta tabla, ver AWS D1.1, en su última versión.

Una vez realizadas, las uniones soldadas deben inspeccionarse ocularmente, y se repararán todas las que presenten defectos aparentes de importancia, tales como tamaño insuficiente, cráteres o socavaciones del metal base. Toda soldadura agrietada debe rechazarse.

Cuando haya dudas, y en juntas importantes de penetración completa, la revisión se complementará por medio de ensayos no destructivos. En cada caso se hará un número de pruebas no destructivas de soldaduras de taller suficiente para abarcar los diferentes tipos que haya en la estructura y poderse formar una idea general de su

calidad. En soldaduras de campo se aumentará el número de pruebas, y éstas se efectuarán en todas las soldaduras de penetración en material de más de 20 mm de grueso y en un porcentaje elevado de las soldaduras efectuadas sobre cabeza.

11.2.4 Estructuras remachadas o atornilladas

El uso de los tornillos de alta resistencia se hará de acuerdo con la última versión de las Especificaciones para Uniones Estructurales con Tornillos ASTM A325 o A490 del Instituto Mexicano de la Construcción en Acero, A.C., o de "Load and Resistance Factor Design Specification For Structural Joints Using ASTM A325 or A490 Bolts", del Consejo de Investigación sobre Conexiones Estructurales (RCSC).

11.2.4.1 Armado

Todas las partes de miembros que estén en proceso de colocación de remaches o tornillos se mantendrán en contacto entre sí rígidamente, por medio de tornillos provisionales. Durante la colocación de las partes que se unirán entre sí no debe distorsionarse el metal ni agrandarse los agujeros. Una concordancia pobre entre agujeros es motivo de rechazo.

Las superficies de partes unidas con tornillos de alta resistencia que estén en contacto con la cabeza del tornillo o con la tuerca tendrán una pendiente no mayor que 1:20 con respecto a un plano normal al eje del tornillo. Si la pendiente es mayor se utilizarán roldanas endurecidas para compensar la falta de paralelismo. Las partes unidas con tornillos de alta resistencia deberán ajustarse perfectamente, sin que haya ningún material compresible entre ellas. Todas las superficies de las juntas, incluyendo las adyacentes a las roldanas, estarán libres de costras de laminado, exceptuando las que resistan un cepillado vigoroso hecho con cepillo de alambre, así como de basura, escoria o cualquier otro defecto que impida que las partes se asienten perfectamente. Las superficies de contacto en conexiones por fricción estarán libres de aceite, pintura y otros recubrimientos, excepto en los casos en que se cuente con información sobre el comportamiento de conexiones entre partes con superficies de características especiales.

Dependiendo del tipo de conexión (ver sección 5.3.1), puede requerirse que a los tornillos A325 y A490 se les de una tensión de apriete no menor que la indicada en la tabla 5.6. Esta tensión se dará por el método de la vuelta de la tuerca, con un indicador directo de tensión, o con una llave de tuercas calibrada, o se utilizarán tornillos cuyo diseño permita conocer la tensión a la que están sometidos. Cuando se emplea el método de la vuelta de la tuerca no se requieren roldanas endurecidas, excepto

cuando se usan tornillos A490 para conectar material que tenga un límite de fluencia especificado menor que 275 MPa (2 800 kg/cm²); en ese caso se colocarán roldanas endurecidas bajo la tuerca y la cabeza del tornillo.

11.2.4.2 Colocación de remaches y tornillos ordinarios A307

Los remaches deben colocarse por medio de remachadoras de compresión u operadas manualmente, neumáticas, hidráulicas o eléctricas. Una vez colocados, deben llenar totalmente el agujero y quedar apretados, con sus cabezas en contacto completo con la superficie.

Los remaches se colocan en caliente; sus cabezas terminadas deben tener una forma aproximadamente semiesférica, entera, bien acabada y concéntrica con los agujeros, de tamaño uniforme para un mismo diámetro. Antes de colocarlos se calientan uniformemente a una temperatura no mayor de 1273 K (1000 °C), la que debe mantenerse a no menos de 813 K (540 °C) durante la colocación.

Antes de colocar los remaches o tornillos se revisarán la posición, alineamiento y diámetro de los agujeros, y posteriormente se comprobará que sus cabezas estén formadas correctamente y se revisarán por medios acústicos y, en el caso de tornillos, se verificará que las tuercas estén correctamente apretadas y que se hayan colocado las roldanas, cuando se haya especificado su uso. La rosca del tornillo debe sobresalir de la tuerca no menos de 3 mm.

11.2.4.3 Agujeros para construcción atornillada o remachada

Los tipos de agujeros reconocidos por estas Normas son los estándar, los sobredimensionados, los alargados cortos y los alargados largos. Las dimensiones nominales de los agujeros de cada tipo se indican en la tabla 5.8.

Los agujeros serán estándar, excepto en los casos en que el diseñador apruebe, en conexiones atornilladas, el uso de agujeros de algún otro tipo.

Los agujeros pueden punzonarse en material de grueso no mayor que el diámetro nominal de los remaches o tornillos más 3 mm ($\frac{1}{8}$ pulg.), pero deben taladrarse o punzonarse a un diámetro menor, y después rimarse, cuando el material es más grueso. El dado para todos los agujeros subpunzonados, y el taladro para los subtaladrados, debe ser cuando menos 1.5 mm ($\frac{1}{16}$ pulg.) menor que el diámetro nominal del remache o tornillo.

11.2.5 Tolerancias en las dimensiones

Las piezas terminadas en taller deben estar libres de torceduras y dobleces locales, y sus juntas deben quedar acabadas correctamente. En miembros que trabajarán en compresión en la estructura terminada no se permiten desviaciones, con respecto a la línea recta que une sus extremos, mayores de un milésimo de la distancia entre puntos que estarán soportados lateralmente en la estructura terminada.

La distancia máxima, con respecto a la longitud teórica, que se permite en miembros que tengan sus dos extremos cepillados para trabajar por contacto directo, es un milímetro. En piezas no cepilladas, de longitud no mayor de diez metros, se permite una discrepancia de 1.5 mm, la que aumenta a 3 mm, cuando la longitud de la pieza es mayor que la indicada.

11.2.6 Acabado de bases de columnas

Las bases de columnas y las placas de base cumplirán los requisitos siguientes:

- a) No es necesario cepillar las placas de base de grueso no mayor de 51 mm (2 pulg.), siempre que se obtenga un contacto satisfactorio. Las placas de grueso comprendido entre más de 51 mm (2 pulg.) y 102 mm (4 pulg.) pueden enderezarse por medio de prensas o, si no se cuenta con las prensas adecuadas, pueden cepillarse todas las superficies necesarias para obtener un contacto satisfactorio (con las excepciones indicadas en los incisos 11.2.6.b y 11.2.6.c). Si el grueso de las placas es mayor que 102 mm (4 pulg.) se cepillarán todas las superficies en contacto, excepto en los casos que se indican en los incisos 11.2.6.b y 11.2.6.c.
- b) No es necesario cepillar las superficies inferiores de las placas de base cuando se inyecte bajo ellas un mortero de resistencia adecuada que asegure un contacto completo con la cimentación.
- c) No es necesario cepillar las superficies superiores de las placas de base ni las inferiores de las columnas cuando la unión entre ambas se haga por medio de soldaduras de penetración completa.

11.2.7 Pintura

Después de inspeccionadas y aprobadas, y antes de salir del taller, todas las piezas que deben pintarse se limpiarán cepillándolas vigorosamente, a mano, con cepillo de alambre, o con chorro de arena, para eliminar escamas de laminado, óxido, escoria de soldadura, basura y, en

general, toda materia extraña. Los depósitos de aceite y grasa se quitarán por medio de solventes.

Las piezas que no requieran pintura de taller se deben limpiar también, siguiendo procedimientos análogos a los indicados en el párrafo anterior.

A menos que se especifique otra cosa, las piezas de acero que vayan a quedar cubiertas por acabados interiores del edificio no necesitan pintarse, y las que vayan a quedar ahogadas en concreto no deben pintarse. Todo el material restante recibirá en el taller una mano de pintura anticorrosiva, aplicada cuidadosa y uniformemente sobre superficies secas y limpias, por medio de brocha, pistola de aire, rodillo o por inmersión.

El objeto de la pintura de taller es proteger el acero durante un período de tiempo corto, y puede servir como base para la pintura final, que se efectuará en obra.

Las superficies que sean inaccesibles después del armado de las piezas deben pintarse antes.

Todas las superficies que se encuentren a no más de 50 mm de distancia de las zonas en que se depositarán soldaduras de taller o de campo deben estar libres de materiales que dificulten la obtención de soldaduras sanas o que produzcan humos perjudiciales.

Cuando un elemento estructural esté expuesto a los agentes atmosféricos, todas las partes que lo componen deben ser accesibles de manera que puedan limpiarse y pintarse.

11.3 Montaje

11.3.1 Condiciones generales

El montaje debe efectuarse con equipo apropiado, que ofrezca la mayor seguridad posible. Durante la carga, transporte y descarga del material, y durante el montaje, se adoptarán las precauciones necesarias para no producir deformaciones ni esfuerzos excesivos. Si a pesar de ello algunas de las piezas se maltratan y deforman, deben ser enderezadas o repuestas, según el caso, antes de montarlas, permitiéndose las mismas tolerancias que en trabajos de taller.

11.3.2 Anclajes

Antes de iniciar el montaje de la estructura se revisará la posición de las anclas, que habrán sido colocadas previamente, y en caso de que haya discrepancias, en planta o en elevación, con respecto a las posiciones mostradas en planos, se tomarán las providencias necesarias para corregirlas o compensarlas.

11.3.3 Conexiones provisionales

Durante el montaje, los diversos elementos que constituyen la estructura deben sostenerse individualmente, o ligarse entre si por medio de tornillos, pernos o soldaduras provisionales que proporcionen la resistencia requerida en estas Normas, bajo la acción de cargas muertas y esfuerzos de montaje, viento o sismo. Así mismo, deben tenerse en cuenta los efectos de cargas producidas por materiales, equipo de montaje, etc. Cuando sea necesario, se colocará en la estructura el contraventeo provisional requerido para resistir los efectos mencionados.

11.3.4 Tolerancias

Se considerará que cada una de las piezas que componen una estructura está correctamente plomeada, nivelada y alineada, si la tangente del ángulo que forma la recta que une los extremos de la pieza con el eje de proyecto no excede de 1/500. En vigas teóricamente horizontales es suficiente revisar que las proyecciones vertical y horizontal de su eje satisfacen la condición anterior.

Deben cumplirse, además las condiciones siguientes:

- a) El desplazamiento del eje de columnas adyacentes a cubos de elevadores, medido con respecto al eje teórico, no es mayor de 25 mm en ningún punto en los primeros 20 pisos. Arriba de este nivel, el desplazamiento puede aumentar 1 mm por cada piso adicional, hasta un máximo de 50 mm.
- b) El desplazamiento del eje de columnas exteriores, medido con respecto al eje teórico, no es mayor de 25 mm hacia fuera del edificio, ni 50 mm hacia dentro, en ningún punto en los primeros 20 pisos. Arriba de este nivel, los límites anteriores pueden aumentarse en 1.5 mm por cada piso adicional, pero no deben exceder, en total, de 50 mm hacia fuera ni 75 mm hacia dentro del edificio.

Los desplazamientos hacia el exterior se tendrán en cuenta al determinar las separaciones entre edificios colindantes indicadas en la sección 1.10 de las Normas Técnicas Complementarias para Diseño por Sismo.

11.3.5 Alineado y plomeado

No se colocarán remaches, pernos ni soldadura permanente, hasta que la parte de la estructura que quede rigidizada por ellos esté alineada y plomeada.

11.3.6 Ajuste de juntas de compresión en columnas

Se aceptarán faltas de contacto por apoyo directo, independientemente del tipo de unión empleado (soldadura de penetración parcial, remaches o tornillos), siempre que la separación entre las partes no exceda de 1.5 mm. Si la separación es mayor de 1.5 mm, pero menor de 6 mm, y una investigación ingenieril muestra que no hay suficiente área de contacto, el espacio entre las dos partes debe llenarse con láminas de acero de grueso constante. Las láminas de relleno pueden ser de acero dulce, cualquiera que sea el tipo del material principal.

AVISO

PRIMERO. Se da a conocer a la Administración Pública del Distrito Federal, Tribunal Superior de Justicia del Distrito Federal y Asamblea Legislativa del Distrito Federal; Órganos Autónomos del Distrito Federal; Dependencias y Órganos Federales; así como al público en general, que **la Gaceta Oficial del Distrito Federal se publica los días lunes, miércoles y viernes**, y los demás días que se requiera a consideración de la Dirección General Jurídica y de Estudios Legislativos.

SEGUNDO. El documento a publicar deberá presentarse, ante la Unidad Departamental de Publicaciones, para su revisión, cotización y autorización **con un mínimo de 4 días hábiles de anticipación** a la fecha en que se requiera que aparezca la publicación, acompañado del escrito de solicitud de inserción.

TERCERO.-El material a publicar deberá estar en original legible y debidamente firmado (nombre y cargo) y se anexarán tantos originales o copias certificadas como publicaciones se requieran,

CUARTO.- La información deberá ser grabada en disco flexible 3.5, en procesador de texto Microsoft Word en cualquiera de sus versiones en las siguientes especificaciones:

- I. Página tamaño carta.
- II. Márgenes en página vertical: Superior 3, inferior 2, izquierdo 2 y derecho 2.
- III. Márgenes en página horizontal: Superior 2, inferior 2, izquierdo 2 y derecho 3.
- IV. Tipo de letra CG Times o Times New Román, tamaño 10.
- V. Dejar un renglón como espacio entre párrafos.
- VI. No incluir ningún elemento en la cabeza o pie de página del documento.
- VII. Presentar los Estados Financieros o las Tablas Numéricas en tablas de Word ocultas.
- VIII. Etiquetar el disco con el título del documento.
- IX. Que no contenga la utilidad de revisión o corrección de texto ni imágenes

QUINTO.- Para cancelar la inserción se deberá solicitar por escrito y con **tres días hábiles de anticipación** a la fecha de publicación.

SEXTO.- La Gaceta Oficial del Distrito Federal se publica todo el año, excepto los días de descanso obligatorio.

SÉPTIMO.- La atención al público para realizar inserciones, compra de ejemplares, solicitar copias simples o certificadas y consulta a la hemeroteca es de lunes a viernes de 9:00 a 13:30 horas, sita en la Calle Candelaria de los Patos s/n, Col. 10 de Mayo, C.P. 15290, Delegación Venustiano Carranza, México D.F.

AVISO IMPORTANTE

Las publicaciones que aparecen en la presente edición son tomadas de las fuentes (documentos originales), proporcionadas por los interesados, por lo que la ortografía y contenido de los mismos son de estricta responsabilidad de los solicitantes.



GOBIERNO DEL DISTRITO FEDERAL **México • La Ciudad de la Esperanza**

DIRECTORIO

Jefe de Gobierno del Distrito Federal
ANDRÉS MANUEL LÓPEZ OBRADOR

Consejera Jurídica y de Servicios Legales
MARÍA ESTELA RÍOS GONZÁLEZ

Directora General Jurídica y de Estudios Legislativos
ERNESTINA GODOY RAMOS

INSERCIONES

Plana entera.....	\$ 1058.90
Media plana	569.30
Un cuarto de plana.....	354.40

Para adquirir o consultar ejemplares, acudir a la Unidad de Publicaciones, sita en la Calle Candelaria de los Patos s/n, Col. 10 de Mayo, C.P. 15290, Delegación Venustiano Carranza.

<http://www.consejeria.df.gob.mx/gaceta/index>.

GACETA OFICIAL DEL DISTRITO FEDERAL,
IMPRESA POR “CORPORACIÓN MEXICANA DE IMPRESIÓN”, S.A. DE C.V.,
CALLE GENERAL VICTORIANO ZEPEDA No. 22, COL. OBSERVATORIO C.P. 11860.
TELS. 516-85-86 y 516-81-80

(Costo por ejemplar \$36.00)